

МИНОБРНАУКИ РОССИИ

ФГБОУ ВО «Уральский государственный горный университет»



РАБОЧАЯ ПРОГРАММА ДИСЦИПЛИНЫ

ЕН.01 МАТЕМАТИКА

Специальность

08.02.02 «Строительство и эксплуатация инженерных сооружений»

программа подготовки специалистов среднего звена

базовая подготовка

форма обучения: очная, заочная

на базе основного/среднего общего образования

год набора: 2020

Авторы: Озерова Т.С., ст. преподаватель

Одобрена на заседании кафедры

Математики

(название кафедры)

Зав. кафедрой

(подпись)

Сурнев В.Б.

(Фамилия И.О.)

Протокол № 7 от 17.03.2020

(Дата)

Рассмотрена методической комиссией

Горно-технологического факультета

(название факультета)

Председатель

(подпись)

Колчина Н.В.

(Фамилия И.О.)

Протокол № 4 от 20.03.2020

(Дата)

Екатеринбург
2020

Рабочая программа дисциплины ЕН.01 Математика с выпускающей кафедрой шахтного строительства

Заведующий кафедрой



подпись

М.Н. Волков
И.О. Фамилия

Аннотация рабочей программы дисциплины «Математика»

Трудоемкость дисциплины: 94 часов.

Цель дисциплины: теоретическая и практическая подготовка будущих выпускников в области математики, необходимая для грамотной математической формулировки любых технических или экономических задач; выбора математического аппарата для их моделирования и решения; умение анализировать полученные решения; и использовать их в своей профессиональной деятельности, в решении технических, управленческих, исследовательских и экономических задач.

Место дисциплины в структуре ОПОП: Дисциплина «Математика» является дисциплиной математического и общего естественнонаучного цикла учебного плана по направлению подготовки 08.02.02 «Строительство и эксплуатация инженерных сооружений».

Компетенции, формируемые в процессе изучения дисциплины:

Общие:

- Выбирать способы решения задач профессиональной деятельности применительно к различным контекстам (ОК 1).
- Осуществлять поиск, анализ и интерпретацию информации, необходимой для выполнения задач профессиональной деятельности (ОК 2).
- Планировать и реализовывать собственное профессиональное и личностное развитие (ОК 3).
- Работать в коллективе и команде, эффективно взаимодействовать с коллегами, руководством, клиентами (ОК 4).
- Осуществлять устную и письменную коммуникацию на государственном языке Российской Федерации с учетом особенностей социального и культурного контекста (ОК 5).
- Проявлять гражданско-патриотическую позицию, демонстрировать осознанное поведение на основе традиционных общечеловеческих ценностей (ОК 6).
- Содействовать сохранению окружающей среды, ресурсосбережению, эффективно действовать в чрезвычайных ситуациях (ОК 7).
- Использовать средства физической культуры для сохранения и укрепления здоровья в процессе профессиональной деятельности и поддержания необходимого уровня физической подготовленности (ОК 8).
- Использовать информационные технологии в профессиональной деятельности (ОК 9).

Профессиональные:

- участвовать в подготовке и проведении инженерных изысканий (ПК 1.1);
- участвовать в разработке конструктивных и объемно-планировочных решений инженерного сооружения (ПК 1.2);
- составлять проектно-сметную документацию на строительство инженерных сооружений (ПК 1.3);

- использовать системы автоматизированного проектирования инженерных сооружений (ПК 1.4);
 - участвовать в разработке проекта организации строительства и составления технологических решений инженерных сооружений (ПК 2.1);
 - организовывать и контролировать производство однотипных работ при строительстве и эксплуатации инженерных сооружений (ПК 2.2);
 - участвовать в строительных и организационно-производственных мероприятиях по эксплуатации инженерных сооружений (ПК 2.3);
 - участвовать в разработке проекта производства работ на строительство инженерных сооружений (ПК 3.1);
 - организовывать и контролировать работы по производственно-техническому и технологическому обеспечению строительного производства при возведении инженерных сооружений (ПК 3.2);
 - участвовать в строительных и организационно-производственных мероприятиях по реконструкции, усилению инженерных сооружений (ПК 3.3).

Результат изучения дисциплины:

Знать:

- значение математики в профессиональной деятельности и при освоении образовательной программы ППСЗ;
- основные математические методы решения прикладных задач в области профессиональной деятельности;
- основные методы и понятия математического анализа;
- основы теории вероятностей и математической статистики;
- основные понятия и методы дискретной математики, линейной алгебры

Уметь:

- решать прикладные задачи в области профессиональной деятельности.

СОДЕРЖАНИЕ

1 Цели освоения дисциплины	5
2 Перечень планируемых результатов обучения по дисциплине	5
3 Место дисциплины в структуре образовательной программы	6
4 Объём дисциплины в зачетных единицах с указанием количества академических часов, выделенных на контактную работу обучающихся с преподавателем и на самостоятельную работу обучающихся	6
5 Содержание дисциплины, структурированное по темам с указанием отведенного на них количества академических часов и видов учебных занятий	7
6 Образовательные технологии	10
7 Перечень учебно-методического обеспечения для самостоятельной работы обучающихся по дисциплине	10
8 Оценочные материалы для проведения текущей и промежуточной аттестации по дисциплине	12
9 Перечень основной и дополнительной учебной литературы, необходимой для освоения дисциплины	13
10 Перечень ресурсов информационно-телекоммуникационной сети «Интернет», необходимых для освоения дисциплины	13
11 Методические указания для обучающихся по освоению дисциплины	13
12 Перечень информационных технологий, используемых при осуществлении образовательного процесса по дисциплине, включая перечень программного обеспечения и информационно-справочных систем	13
13 Описание материально-технической базы, необходимой для осуществления образовательного процесса по дисциплине	14

1 ЦЕЛИ ОСВОЕНИЯ ДИСЦИПЛИНЫ

Целью освоения учебной дисциплины «Математика» является формирование представлений о математике, как универсальном языке науки, средстве моделирования явлений и процессов; развитие логического мышления и алгоритмической культуры, необходимых для будущей профессиональной деятельности; овладение математическими знаниями и умениями, необходимыми в повседневной жизни, для изучения смежных естественнонаучных дисциплин на базовом уровне и дисциплин профессионального цикла.

Для достижения указанной цели необходимо (задачи курса):

- изучение основных понятий и методов линейной алгебры;
- изучение основных понятий и методов математического анализа;
- изучение основных понятий и методов дискретной математики;
- изучение основных понятий и методов теории вероятностей и математической статистики;
- формирование навыков и умений решения типовых задач и работы со специальной литературой.

2 ПЕРЕЧЕНЬ ПЛАНИРУЕМЫХ РЕЗУЛЬТАТОВ ОБУЧЕНИЯ ПО ДИСЦИПЛИНЕ

Результатом освоения дисциплины «Математика» является формирование у обучающихся следующих компетенций:

Общие:

- Выбирать способы решения задач профессиональной деятельности применительно к различным контекстам (ОК 1).
- Осуществлять поиск, анализ и интерпретацию информации, необходимой для выполнения задач профессиональной деятельности(ОК 2).
- Планировать и реализовывать собственное профессиональное и личностное развитие (ОК 3).
- Работать в коллективе и команде, эффективно взаимодействовать с коллегами, руководством, клиентами(ОК 4).
- Осуществлять устную и письменную коммуникацию на государственном языке Российской Федерации с учетом особенностей социального и культурного контекста (ОК 5).
- Проявлять гражданско-патриотическую позицию, демонстрировать осознанное поведение на основе традиционных общечеловеческих ценностей (ОК 6).
- Содействовать сохранению окружающей среды, ресурсосбережению, эффективно действовать в чрезвычайных ситуациях (ОК 7).
- Использовать средства физической культуры для сохранения и укрепления здоровья в процессе профессиональной деятельности и поддержания необходимого уровня физической подготовленности (ОК 8).
- Использовать информационные технологии в профессиональной деятельности (ОК 9).

Профессиональные:

- участвовать в подготовке и проведении инженерных изысканий (ПК 1.1);
- участвовать в разработке конструктивных и объемно-планировочных решений инженерного сооружения (ПК 1.2);

- составлять проектно-сметную документацию на строительство инженерных сооружений (ПК 1.3);
- использовать системы автоматизированного проектирования инженерных сооружений (ПК 1.4);
- участвовать в разработке проекта организации строительства и составления технологических решений инженерных сооружений (ПК 2.1);
- организовывать и контролировать производство однотипных работ при строительстве и эксплуатации инженерных сооружений (ПК 2.2);
- участвовать в строительных и организационно-производственных мероприятиях по эксплуатации инженерных сооружений (ПК 2.3);
- участвовать в разработке проекта производства работ на строительство инженерных сооружений (ПК 3.1);
- организовывать и контролировать работы по производственно-техническому и технологическому обеспечению строительного производства при возведении инженерных сооружений (ПК 3.2);
- участвовать в строительных и организационно-производственных мероприятиях по реконструкции, усилению инженерных сооружений (ПК 3.3).

В результате освоения дисциплины «Математика» обучающийся должен:

Знать:	<ul style="list-style-type: none"> - значение математики в профессиональной деятельности и при освоении образовательной программы СПО; - основные математические методы решения прикладных задач в области профессиональной деятельности; - основные методы и понятия математического анализа; - основы теории вероятностей и математической статистики; - основные понятия и методы дискретной математики, линейной алгебры
Уметь:	- решать прикладные задачи в области профессиональной деятельности

3 МЕСТО ДИСЦИПЛИНЫ В СТРУКТУРЕ ОБРАЗОВАТЕЛЬНОЙ ПРОГРАММЫ

Дисциплина «Математика» является дисциплиной математического и общего естественнонаучного цикла учебного плана по специальности 08.02.02 «Строительство и эксплуатация инженерных сооружений».

4 ОБЪЕМ ДИСЦИПЛИНЫ С УКАЗАНИЕМ КОЛИЧЕСТВА АКАДЕМИЧЕСКИХ ЧАСОВ, ВЫДЕЛЕННЫХ НА КОНТАКТНУЮ РАБОТУ ОБУЧАЮЩИХСЯ С ПРЕПОДАВАТЕЛЕМ (ПО ВИДАМ УЧЕБНЫХ ЗАНЯТИЙ) И НА САМОСТОЯТЕЛЬНУЮ РАБОТУ

Трудоемкость дисциплины								контрольные, расчетно- графические работы, рефе- раты, проч.	курсо- вые ра- боты (проек- ты)
часы									
Общая (максим.)	лекции, уроки	практ.зан./ семинары	промежут. аттестация	консультации	СР	зачет	экз.		

<i>очная форма обучения</i>									
94	32	44	6	6	6		+	-	-
<i>очная форма обучения</i>									
94	6	8	12		68		+		

5 СОДЕРЖАНИЕ ДИСЦИПЛИНЫ, СТРУКТУРИРОВАННОЕ ПО ТЕМАМ (РАЗДЕЛАМ) С УКАЗАНИЕМ ОТВЕДЕННОГО НА НИХ КОЛИЧЕСТВА АКАДЕМИЧЕСКИХ ЧАСОВ И ВИДОВ УЧЕБНЫХ ЗАНЯТИЙ

5.1 Тематический план изучения дисциплины

Для студентов очной формы обучения:

№	Тема, раздел	Трудоемкость дисциплины			
		лекции, уроки	практ. занят./семиры	лаборат.занят	Самостоятельная работа
1.	Раздел 1. Элементы линейной алгебры.	6	8	-	1
2.	Раздел 2. Комплексные числа.	4	4	-	1
3.	Раздел 3. Элементы математического анализа.	6	10	-	1
4.	Раздел 4. Основы дискретной математики.	4	6	-	1
5.	Раздел 5. Элементы теории вероятностей.	6	8	-	1
6.	Раздел 6. Элементы математической статистики.	6	8	-	1
ИТОГО		32	44		6

Для студентов заочной формы обучения:

№	Тема, раздел	Трудоемкость дисциплины			
		лекции, уроки	практ. занят./семиры	лаборат.занят	Самостоятельная работа
1.	Раздел 1. Элементы линейной алгебры.	1	1		10
2.	Раздел 2. Комплексные числа.	1	1		10
3.	Раздел 3. Элементы математического анализа.	1	2		12
4.	Раздел 4. Основы дискретной математики.	1	1		12
5.	Раздел 5. Элементы теории вероятностей.	1	1		14
6.	Раздел 6. Элементы математической статистики.	1	2		10
ИТОГО		6	8		68

5.2 Содержание учебной дисциплины

Раздел 1. Элементы линейной алгебры и аналитической геометрии

Тема 1.1. Матрицы.

Понятие матрицы. Виды матриц. Основные операции над матрицами. Свойства операций над матрицами.

Тема 1.2. Определители.

Определители. Свойства определителей. Миноры и алгебраические дополнения. Вычисление определителей. Обратная матрица.

Тема 1.3. Системы линейных алгебраических уравнений.

Основные понятия систем линейных уравнений. Матричный метод и метод Крамера.

Раздел 2. Комплексные числа.

Тема 2.1. Определение комплексного числа. Алгебраическая, тригонометрическая и показательная формы записи комплексного числа. Геометрическая интерпретация комплексного числа.

Тема 2.2. Действия над комплексными числами в алгебраической форме. Перевод из одной формы записи в другую.

Раздел 3. Элементы математического анализа.

Тема 3.1. Введение в математический анализ.

Числовые промежутки, окрестность точки. Понятие функции одной переменной, способы задания, основные характеристики. Основные элементарные функции и их графики. Предел функции. Бесконечно малые функции и их свойства. Связь функций, имеющих предел с бесконечно малыми. Теоремы о вычислении пределов суммы, произведения и частного. Бесконечно большие функции, их связь с бесконечно малыми.

Тема 3.2. Производная. Дифференциал.

Понятие производной, ее механический и геометрический смысл. Правила дифференцирования постоянной, суммы, разности, произведения и частного функций. Производные основных элементарных функций. Производная сложной функции. Таблица производных. Производные 1-го и 2-го порядков.

Тема 3.3 Приложения производной функции одной переменной.

Возрастание и убывание функции. Достаточные условия возрастания и убывания. Экстремумы. Необходимое и достаточное условия экстремумов. Наибольшее и наименьшее значения функции на отрезке. Выпуклость и вогнутость графика функции, точки перегиба. Достаточные условия выпуклости и вогнутости. Необходимые и достаточные условия перегибов. Вертикальные и наклонные асимптоты графика функции. Общая схема исследования функций и построения графиков.

Раздел 4. Основы дискретной математики.

Тема 4.1. Понятие множества. Классификация множеств. Мощность множества. Способы задания множеств. Теоретико-множественные диаграммы.

Раздел 5. Элементы теории вероятностей.

Тема 5.1. Основные понятия и теоремы теории вероятностей.

Случайные события. Классическое, статистическое и геометрическое определения вероятности случайного события. Основные формулы комбинаторики. Алгебра событий, теоремы сложения и умножения вероятностей. Формула полной вероятности. Формула Байеса. Повторные независимые испытания: формула Бернулли, локальная и интегральная теоремы Лапласа, формула Пуассона.

Тема 5.2. Основные законы распределения случайных величин.

Дискретные и непрерывные случайные величины. Ряд распределения дискретной случайной величины. Распределения Бернулли и Пуассона. Числовые характеристики случайных величин. Свойства математического ожидания и дисперсии. Функция распределения случайной величины и ее свойства. Непрерывная случайная величина, плотность распределения, свойства плотности распределения. Равномерное и показательное распреде-

ления. Вероятность попадания случайной величины в заданный промежуток. Числовые характеристики непрерывной случайной величины.

Раздел 6. Элементы математической статистики.

Тема 6.1. Вариационные ряды и их характеристики.

Вариационные ряды их графическое изображение. Средние величины. Показатели вариации. Начальные и центральные моменты вариационного ряда.

Тема 6.2. Статистические оценки параметров распределения

Задача и ее распределение. Генеральная и выборочная совокупность. Повторная и бесповторная выборка. Репрезентативная выборка. Способы отбора, применяемые на практике. Эффективность и состоятельность оценок. Гистограммы и полигоны частот. Статистическое распределение выборки. Эмпирическая функция распределения. Точечные оценки параметров. Метод максимального правдоподобия. Основные статистические распределения. Доверительные интервалы для генеральной средней и генеральной доли признака. Объем выборки. Доверительный интервал для дисперсии.

Тема 6.3. Проверка статистических гипотез.

Понятие о статистической проверке статистических гипотез. Проверка гипотезы о виде закона распределения изучаемой случайной величины. Критерий согласия. Статистические методы обработки данных.

Консультации

Формы проведения консультаций: индивидуальные и (или) групповые.

6 ПЕРЕЧЕНЬ УЧЕБНО-МЕТОДИЧЕСКОГО ОБЕСПЕЧЕНИЯ ДЛЯ САМОСТОЯТЕЛЬНОЙ РАБОТЫ ОБУЧАЮЩИХСЯ ПО ДИСЦИПЛИНЕ

Для организации самостоятельной работы обучающихся по изучению дисциплины «Математика» кафедрой подготовлено *методические указания по организации самостоятельной работы и задания для обучающихся специальности 08.02.02 «Строительство и эксплуатация инженерных сооружений»*

Обоснование затрат времени на самостоятельную работу обучающихся (СРО)

Суммарный объем часов на СРО *очной формы обучения* составляет 6 часов.

№ п/п	Виды самостоятельной работы	Единица измерения	Норма времени, час	Расчетная трудоемкость СРО по нормам, час.	Принятая трудоемкость СРО, час.
1	Повторение материала лекций	1 час	0,1-4,0	0,1 x 32= 3,2	3

2	Самостоятельное изучение тем дисциплины	1 тема	0,1-8,0	$0,1 \times 6 = 0,2$	1
3	Ответы на вопросы для самопроверки (самоконтроля)	1 тема	0,1-0,5	$0,1 \times 20 = 2$	1
5	Подготовка к практическим (семинарским, лабораторным) занятиям	1 занятие	0,1-2,0	$0,1 \times 22 = 2,2$	1
	Итого:				6

Суммарный объем часов на СРО очной формы обучения составляет 68 часов.

№ п/п	Виды самостоятельной работы	Единица измерения	Норма времени, час	Расчетная трудоемкость СРО по нормам, час.	Принятая трудоемкость СРО, час.
1	Повторение материала лекций	1 час	0,1-14,0	$2,0 \times 6 = 12$	12
2	Самостоятельное изучение тем дисциплины	1 тема	0,1-18,0	$3,0 \times 6 = 18$	18
3	Ответы на вопросы для самопроверки (самоконтроля)	1 тема	0,1-10,0	$1 \times 20 = 20$	18
5	Подготовка к практическим (семинарским, лабораторным) занятиям	1 занятие	0,1-20,0	$5,0 \times 4 = 20$	20
	Итого:				68

Форма контроля самостоятельной работы студентов: проверка на практическом занятии, экзамен (1 теоретический вопрос, 4 практико-ориентированных задания).

7 ТЕКУЩИЙ КОНТРОЛЬ И ПРОМЕЖУТОЧНАЯ АТТЕСТАЦИЯ ОБУЧАЮЩИХСЯ ПО ДИСЦИПЛИНЕ

Оценка результатов обучения осуществляется в ходе текущего контроля успеваемости и промежуточной аттестации.

Формы *текущего контроля* (оценочные средства): контрольная работа.

Методическое обеспечение текущего контроля

<i>Наименование оценочного средства</i>	<i>Характеристика оценочного средства</i>	<i>Методика применения оценочного средства</i>	<i>Наполнение оценочного средства</i>	<i>Критерии оценивания/критерии оценки</i>
Контрольная работа	Индивидуальная деятельность обучающегося по концентрированному выражению накопленного знания, обеспечивает возможность одновременной работы всем обучающимся за фиксированное время по однотипным заданиям, что позволяет преподавателю оценить всех обучающихся. Средство проверки умений применять полученные знания для решения задач определенного типа по теме или разделу.	Количество контрольных работ – 3. Контрольная работа выполняется по темам № 1.1, 1.2, 2.1. Предлагаются задания по изученным темам в виде практических ситуаций.	КОС- Комплект контрольных заданий	Использование определенного алгоритма подготовки исходной информации – 1 балл, выполнение и правильность расчетов – 2 балла, наличие пояснений к расчетам – 2 балла, выводы по полученным результатам – 2 балла, оформление работы – 2 балла, представление графического материала – 1 балл/ оценка «отлично», если работа соответствует всем критериям (набрано 9-10 баллов); оценка «хорошо», если работа в основном соответствует критериям (набрано 7-8 баллов); оценка «удовлетворительно», если работа частично соответствует критериям (набрано 5-6 баллов); оценка «неудовлетворительно», если работа не соответствует критериям (набрано 0-4 балла)

*- комплекты оценочных средств.

Для осуществления текущего контроля знаний, умений обучающихся используется комплект оценочных средств.

Промежуточная аттестация по итогам освоения дисциплины проводится в форме экзамена.

Билет на экзамен включает в себя 1 теоретический вопрос и 4 практико-ориентированных задания.

Методическое обеспечение промежуточной аттестации

<i>Наименование оценочного средства</i>	<i>Характеристика оценочного средства</i>	<i>Методика применения оценочного средства</i>	<i>Наполнение оценочного средства в КОС</i>	<i>Критерии оценивания/критерии оценки</i>
Экзамен:				

Теоретический вопрос	Индивидуальная деятельность обучающегося по концентрированному выражению накопленного знания, обеспечивает возможность одновременной работы всем обучающимся за фиксированное время по однотипным заданиям, что позволяет преподавателю оценить всех обучающихся. Средство проверки умений применять полученные знания для решения задач определенного типа по теме или разделу.	Количество вопросов в билете - 1	КОС- Комплект теоретических вопросов	Полнота ответа, логичность изложения материала, использование профессиональной лексики (всего 3 балла)/ 3 балла– оценка <i>«отлично»</i> 2 балла– оценка <i>«хорошо»</i> 1 балл – оценка <i>«удовлетворительно»</i> 0 баллов – оценка <i>«неудовлетворительно»</i> .
Практико-ориентированное задание	Задание, в котором обучающемуся предлагают осмыслить реальную профессионально-ориентированную ситуацию	Количество заданий в билете -4 Предлагаются задания по изученным темам в виде практических ситуаций.	КОС- Комплект заданий	Качество решения, полнота ответа, точность и обоснованность расчетов. За каждый показатель 1 балл/ оценка <i>«отлично»</i> , если обучающийся получил за ответы 4 балла; оценка <i>«хорошо»</i> , если обучающийся получил за ответы 3 балла; оценка <i>«удовлетворительно»</i> , если обучающийся получил за ответы 2 балла; оценка <i>«неудовлетворительно»</i> , если обучающийся получил за ответы 1 балл.
				Итого за экзамен 17 баллов: 15-17 баллов (90-100%)– оценка <i>«отлично»</i> 12-14 баллов (70-89%) – оценка <i>«хорошо»</i> 9-11 баллов (50-69%) – оценка <i>«удовлетворительно»</i> 0-10 баллов (0-49%) – оценка <i>«неудовлетворительно»</i> .
Итоговая оценка по дисциплине складывается из суммы баллов/ оценок текущего контроля и (или) баллов/оценок по промежуточной аттестации				

Для осуществления промежуточной аттестации обучающихся используется комплект оценочных средств по дисциплине.

8 ПЕРЕЧЕНЬ ОСНОВНОЙ И ДОПОЛНИТЕЛЬНОЙ УЧЕБНОЙ ЛИТЕРАТУРЫ, НЕОБХОДИМОЙ ДЛЯ ОСВОЕНИЯ ДИСЦИПЛИНЫ

8.1 Основная литература

№ п/п	Наименование	Кол-во экз.
1	Письменный Д. Т. Конспект лекций по математике. Часть 1. М: Айрис-пресс. 2011.– 281 с.	210
2	Письменный Д. Т. Конспект лекций по математике. Часть 2. М: Айрис-пресс. 2006.– 252 с.	96
3	Степаненко Е.В. Математика. Основной курс [Электронный ресурс] : учебное пособие / Е.В. Степаненко, И.Т. Степаненко. — Электрон. текстовые данные. — Тамбов: Тамбовский государственный технический университет, ЭБС АСВ, 2015. — 252 с. — 978-5-8265-1412-2.	электронный курс

8.2 Дополнительная литература

№ п/п	Наименование	Кол-во экз.
1	Письменный Д. Т. Конспект лекций по математике. Часть 1. М: Айрис-пресс. 2011.– 281 с.	210
2	Письменный Д. Т. Конспект лекций по математике. Часть 2. М: Айрис-пресс. 2006.– 252 с.	96
3	Степаненко Е.В. Математика. Основной курс [Электронный ресурс] : учебное пособие / Е.В. Степаненко, И.Т. Степаненко. — Электрон. текстовые данные. — Тамбов: Тамбовский государственный технический университет, ЭБС АСВ, 2015. — 252 с. — 978-5-8265-1412-2.	электронный курс

9 ПЕРЕЧЕНЬ РЕСУРСОВ ИНФОРМАЦИОННО-ТЕЛЕКОММУНИКАЦИОННОЙ СЕТИ «ИНТЕРНЕТ», НЕОБХОДИМЫХ ДЛЯ ОСВОЕНИЯ ДИСЦИПЛИНЫ

ИПС «КонсультантПлюс»

Информационная система «Единое окно доступа к образовательным ресурсам»:
<http://window.edu.ru>

10 МЕТОДИЧЕСКИЕ УКАЗАНИЯ ДЛЯ ОБУЧАЮЩИХСЯ ПО ОСВОЕНИЮ ДИСЦИПЛИНЫ

Алгоритм работы студентов для качественного усвоения дисциплины включает в себя следующие действия:

1. Изучение рабочей программы дисциплины, что позволит правильно сориентироваться в системе требований, предъявляемых к студенту со стороны преподавателя.
2. Посещение и конспектирование лекций.
3. Обязательная подготовка к практическим занятиям.
4. Изучение основной и дополнительной литературы, интернет-источников.
5. Выполнение всех видов самостоятельной работы.

11 ПЕРЕЧЕНЬ ПРОГРАММНОГО ОБЕСПЕЧЕНИЯ, ИСПОЛЬЗУЕМОГО ПРИ ОСУЩЕСТВЛЕНИИ ОБРАЗОВАТЕЛЬНОГО ПРОЦЕССА ПО ДИСЦИПЛИНЕ

1. Microsoft Windows 8 Professional
2. Microsoft Office Professional 2010

12 ОПИСАНИЕ МАТЕРИАЛЬНО-ТЕХНИЧЕСКОЙ БАЗЫ, НЕОБХОДИМОЙ ДЛЯ ОСУЩЕСТВЛЕНИЯ ОБРАЗОВАТЕЛЬНОГО ПРОЦЕССА ПО ДИСЦИПЛИНЕ

Реализация данной учебной дисциплины осуществляется с использованием материально-технической базы, обеспечивающей проведение всех видов учебных занятий и научно-исследовательской работы обучающихся, предусмотренных программой учебной дисциплины, соответствующей действующим санитарным и противопожарным правилам и нормам, включающей:

специальные помещения, укомплектованные специализированной мебелью, и представляющие собой:

- учебные аудитории для проведения занятий лекционного типа;
- учебные аудитории для проведения занятий практико-ориентированного типа;
- учебные аудитории для групповых и индивидуальных консультаций;
- учебные аудитории для текущего контроля и промежуточной аттестации;
- аудитории для самостоятельной работы.

МИНОБРНАУКИ РОССИИ

ФГБОУ ВО «Уральский государственный горный университет»



УТВЕРЖДАЮ

Проректор по учебно-методическому
комплексу
С.А. Упоров

РАБОЧАЯ ПРОГРАММА ДИСЦИПЛИНЫ

ЕН.02. ИНФОРМАЦИОННЫЕ ТЕХНОЛОГИИ В ПРОФЕССИОНАЛЬНОЙ ДЕЯТЕЛЬНОСТИ/АДАПТИВНЫЕ ИНФОРМАЦИОННЫЕ ТЕХНОЛОГИИ В ПРОФЕССИОНАЛЬНОЙ ДЕЯТЕЛЬНОСТИ

Специальность

08. 02.02 Строительство и эксплуатация инженерных сооружений

программа подготовки специалистов среднего звена

базовая подготовка

форма обучения: очная,

на базе основного/среднего общего образования

год набора: 2020

Автор: Ковкова Л.Г. преподаватель СПО

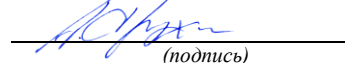
Одобрена на заседании кафедры

Рассмотрена методической комиссией

Информатики

(название кафедры)

Зав.кафедрой


(подпись)

Дружинин А.В.

(Фамилия И.О.)

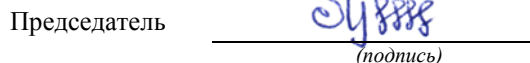
Протокол № 7 от 18.03.2020

(Дата)

Горно-технологического факультета

(название факультета)

Председатель


(подпись)

Колчина Н.В.

(Фамилия И.О.)

Протокол № 4 от 20.03.2020

(Дата)

Екатеринбург
2020

**Рабочая программа дисциплины согласована с выпускающей
кафедрой шахтного строительства**

Заведующий кафедрой



подпись

М.Н. Волков
И.О. Фамилия

Аннотация рабочей программы дисциплины Информационные технологии в профессиональной деятельности/Адаптивные информационные технологии в профессиональной деятельности.

Трудоемкость дисциплины: 135 часа.

Цель дисциплины:– формирование знаний в области информационных технологий, применяемых в профессиональной деятельности.

Место дисциплины в структуре ОПОП: Дисциплина «Информационные технологии в профессиональной деятельности/Адаптивные информационные технологии в профессиональной деятельности» является дисциплиной математического и общего естественнонаучного цикла учебного плана по специальности *08.02.02 Строительство и эксплуатация инженерных сооружений.*

Компетенции, формируемые в процессе изучения дисциплины:

общие

- техник должен понимать сущность и социальную значимость своей будущей профессии, проявлять к ней устойчивый интерес (ОК 1),
- организовывать собственную деятельность, выбирать типовые методы и способы выполнения профессиональных задач, оценивать их эффективность и качество (ОК 2),
- принимать решения в стандартных и нестандартных ситуациях и нести за них ответственность (ОК 3),
- осуществлять поиск и использование информации, необходимой для эффективного выполнения профессиональных задач, профессионального и личностного развития (ОК 4),
- использовать информационно-коммуникационные технологии в профессиональной деятельности (ОК 5),
- работать в коллективе и в команде, эффективно общаться с коллегами, руководством, потребителями (ОК 6),
- брать на себя ответственность за работу членов команды (подчиненных), за результат выполнения заданий (ОК 7),
- самостоятельно определять задачи профессионального и личностного развития, заниматься самообразованием, осознанно планировать повышение квалификации. (ОК 8),
- ориентироваться в условиях частой смены технологий в профессиональной деятельности. (ОК 9);

профессиональные:

- ПК 1.3. Участвовать в разработке проекта организации строительства и составления технологических решений инженерных сооружений.
- ПК 1.4. Составлять проектно-сметную документацию на строительство инженерных сооружений.
- ПК 1.5. Использовать системы автоматизированного проектирования инженерных сооружений.

Результат изучения дисциплины:

Уметь:

- применять средства информационных технологий для решения профессиональных задач;
- применять программное обеспечение, компьютерные и телекоммуникационные средства в профессиональной деятельности;
- отображать информацию с помощью принтеров, плоттеров и средств мультимедиа;
- устанавливать пакеты прикладных программ.

Знать:

- состав, функции и возможности использования информационных и телекоммуникационных технологий в профессиональной деятельности,
- перечень периферийных устройств, необходимых для реализации автоматизированного рабочего места на базе ПК;
- технологию поиска информации; технологию освоения пакетов прикладных программ.

СОДЕРЖАНИЕ

СОДЕРЖАНИЕ	5
1 Цели освоения дисциплины	Ошибка! Закладка не определена.
2 ПЕРЕЧЕНЬ ПЛАНИРУЕМЫХ РЕЗУЛЬТАТОВ ОБУЧЕНИЯ ПО ДИСЦИПЛИНЕ ...	Ошибка! Закладка не определена.
3 МЕСТО ДИСЦИПЛИНЫ В СТРУКТУРЕ ОБРАЗОВАТЕЛЬНОЙ ПРОГРАММЫ	Ошибка! Закладка не определена.
4 ОБЪЕМ ДИСЦИПЛИНЫ С УКАЗАНИЕМ КОЛИЧЕСТВА АКАДЕМИЧЕСКИХ ЧАСОВ, ВЫДЕЛЕННЫХ НА РАБОТУ ОБУЧАЮЩИХСЯ ВО ВЗАИМОДЕЙСТВИИ С ПРЕПОДАВАТЕЛЕМ (ПО ВИДАМ УЧЕБНЫХ ЗАНЯТИЙ) И НА САМОСТОЯТЕЛЬНУЮ РАБОТУ	Ошибка! Закладка не определена.
5 СОДЕРЖАНИЕ ДИСЦИПЛИНЫ, СТРУКТУРИРОВАННОЕ ПО ТЕМАМ (РАЗДЕЛАМ) С УКАЗАНИЕМ ОТВЕДЕННОГО НА НИХ КОЛИЧЕСТВА АКАДЕМИЧЕСКИХ ЧАСОВ И ВИДОВ УЧЕБНЫХ ЗАНЯТИЙ	Ошибка! Закладка не определена.
6 ПЕРЕЧЕНЬ УЧЕБНО-МЕТОДИЧЕСКОГО ОБЕСПЕЧЕНИЯ ДЛЯ САМОСТОЯТЕЛЬНОЙ РАБОТЫ ОБУЧАЮЩИХСЯ ПО ДИСЦИПЛИНЕ	Ошибка! Закладка не определена.
ОБУЧАЮЩИХСЯ ПО ДИСЦИПЛИНЕ	Ошибка! Закладка не определена.
8 ПЕРЕЧЕНЬ ОСНОВНОЙ И ДОПОЛНИТЕЛЬНОЙ УЧЕБНОЙ ЛИТЕРАТУРЫ, НЕОБХОДИМОЙ ДЛЯ ОСВОЕНИЯ ДИСЦИПЛИНЫ	Ошибка! Закладка не определена.
9 ПЕРЕЧЕНЬ РЕСУРСОВ ИНФОРМАЦИОННО - ТЕЛЕКОММУНИКАЦИОННОЙ СЕТИ «ИНТЕРНЕТ», НЕОБХОДИМЫХ ДЛЯ ОСВОЕНИЯ ДИСЦИПЛИНЫ.....	Ошибка! Закладка не определена.
10 МЕТОДИЧЕСКИЕ УКАЗАНИЯ ДЛЯ ОБУЧАЮЩИХСЯ ПО ОСВОЕНИЮ ДИСЦИПЛИНЫ	Ошибка! Закладка не определена.
11 ПЕРЕЧЕНЬ программного обеспечения, ИСПОЛЬЗУЕМОГО ПРИ ОСУЩЕСТВЛЕНИИ ОБРАЗОВАТЕЛЬНОГО ПРОЦЕССА ПО ДИСЦИПЛИНЕ.....	Ошибка! Закладка не определена.
13 ОПИСАНИЕ МАТЕРИАЛЬНО-ТЕХНИЧЕСКОЙ БАЗЫ, НЕОБХОДИМОЙ ДЛЯ ОСУЩЕСТВЛЕНИЯ ОБРАЗОВАТЕЛЬНОГО ПРОЦЕССА ПО ДИСЦИПЛИНЕ.....	Ошибка! Закладка не определена.

1 ЦЕЛИ ОСВОЕНИЯ ДИСЦИПЛИНЫ

Целью освоения учебной дисциплины **«Информационные технологии в профессиональной деятельности/Адаптивные информационные технологии в профессиональной деятельности»** является формирование знаний в области информационных технологий, применяемых в профессиональной деятельности.

Для достижения указанной цели необходимо (задачи курса):

знать:

- назначение и виды информационных технологий;
- состав, функции и возможности использования информационных и телекоммуникационных технологий;
- организацию размещения, обработки, поиска, хранения и передачи информации;
- технологии поиска информации в информационно-поисковых и справочно-правовых системах;
- базовые системные программные продукты и пакеты прикладных программ по специальности.

В результате освоения учебной дисциплины обучающийся должен

уметь:

- использовать программное обеспечение, компьютерные и телекоммуникационные средства в профессиональной деятельности;
- работать с разными видами информации с помощью ПК и других информационных средств и коммуникационных технологий;
- применять мультимедийные технологии обработки и представления информации;
- осуществлять поиск информации по специальности.

Учебная дисциплина **«Информационные технологии в профессиональной деятельности/Адаптивные информационные технологии в профессиональной деятельности»** обеспечивает формирование профессиональных и общих компетенций по всем видам деятельности ФГОС по специальности 08.02.02 **Строительство и эксплуатация инженерных сооружений**.

2 ПЕРЕЧЕНЬ ПЛАНИРУЕМЫХ РЕЗУЛЬТАТОВ ОБУЧЕНИЯ ПО ДИСЦИПЛИНЕ

Результатом освоения дисциплины **«Информационные технологии в профессиональной деятельности/Адаптивные информационные технологии в профессиональной деятельности»** является формирование у обучающихся следующих компетенций:

Общих:

- техник должен понимать сущность и социальную значимость своей будущей профессии, проявлять к ней устойчивый интерес (ОК 1),
- организовывать собственную деятельность, выбирать типовые методы и способы выполнения профессиональных задач, оценивать их эффективность и качество (ОК 2),
- принимать решения в стандартных и нестандартных ситуациях и нести за них ответственность (ОК 3),
- осуществлять поиск и использование информации, необходимой для эффективного выполнения профессиональных задач, профессионального и личностного развития (ОК 4),

- использовать информационно-коммуникационные технологии в профессиональной деятельности (ОК 5),
- работать в коллективе и в команде, эффективно общаться с коллегами, руководством, потребителями (ОК 6),
- брать на себя ответственность за работу членов команды (подчиненных), за результат выполнения заданий (ОК 7),
- самостоятельно определять задачи профессионального и личностного развития, заниматься самообразованием, осознанно планировать повышение квалификации. (ОК 8),
- ориентироваться в условиях частой смены технологий в профессиональной деятельности. (ОК 9);
- профессиональных
- - ПК 1.3. Участвовать в разработке проекта организации строительства и составления технологических решений инженерных сооружений.
- ПК 1.4. Составлять проектно-сметную документацию на строительство инженерных сооружений.
- ПК 1.5. Использовать системы автоматизированного проектирования инженерных сооружений.

В результате освоения дисциплины обучающийся должен:

Знать:	<ul style="list-style-type: none"> • состав, функции и возможности использования информационных и телекоммуникационных технологий в профессиональной деятельности, • перечень периферийных устройств, необходимых для реализации автоматизированного рабочего места на базе ПК; • технологию поиска информации; технологию освоения пакетов прикладных программ.
Уметь:	<ul style="list-style-type: none"> • применять средства информационных технологий для решения профессиональных задач; • применять программное обеспечение, компьютерные и телекоммуникационные средства в профессиональной деятельности; • отображать информацию с помощью принтеров, плоттеров и средств мультимедиа; • устанавливать пакеты прикладных программ.

3 МЕСТО ДИСЦИПЛИНЫ В СТРУКТУРЕ ОБРАЗОВАТЕЛЬНОЙ ПРОГРАММЫ

Дисциплина **«Информационные технологии в профессиональной деятельности/Адаптивные информационные технологии в профессиональной деятельности»** является дисциплиной математического и общего естественнонаучного цикла учебного плана по специальности **08.02.02 Строительство и эксплуатация инженерных сооружений**.

4 ОБЪЕМ ДИСЦИПЛИНЫ С УКАЗАНИЕМ КОЛИЧЕСТВА АКАДЕМИЧЕСКИХ ЧАСОВ, ВЫДЕЛЕННЫХ НА РАБОТУ ОБУЧАЮЩИХСЯ ВО ВЗАИМОДЕЙСТВИИ С ПРЕПОДАВАТЕЛЕМ (ПО ВИДАМ УЧЕБНЫХ ЗАНЯТИЙ) И НА САМОСТОЯТЕЛЬНУЮ РАБОТУ

общая	Трудоемкость дисциплины во взаимодействии с преподавателем							СР
	лекции, уроки	практ.зан./ семинары	лабор.зан	консультации	курсовые работы (проекты)	зачет/ ДЗ	экз.	
<i>очная форма обучения</i>								
82	32	32		6			6	6
<i>заочная форма обучения</i>								
82	6	8		6			6	56

**5 СОДЕРЖАНИЕ ДИСЦИПЛИНЫ, СТРУКТУРИРОВАННОЕ ПО ТЕМАМ
(РАЗДЕЛАМ) С УКАЗАНИЕМ ОТВЕДЕННОГО НА НИХ КОЛИЧЕСТВА
АКАДЕМИЧЕСКИХ ЧАСОВ И ВИДОВ УЧЕБНЫХ ЗАНЯТИЙ**

5.1 Тематический план изучения дисциплины

Для студентов очной формы обучения:

№	Тема, раздел	Работа обучающихся во взаимодействии с преподавателем			Самостоятельная работа	Осваиваемые элементы компетенций	Наименование оценочного средства
		лекции, уроки	практ. занят./се м	лаборат.з анят			
1.	Методы и средства информационных технологий	6	2			ОК 1 ОК 2, ОК 3, ОК 4, ОК 9, ПК 1.4	Тест, опрос, практико-ориентированное задание № 1
2.	АРМ специалиста, его техническое и программное обеспечение	6				ОК 2, ОК 3, ОК 4, ОК 9, ПК 1.3, ПК 1.4,	Тест, опрос
3.	Электронные коммуникации в профессиональной деятельности	4	4			ОК 2, ОК 3, ОК 9, ПК 1.3, ПК 1.4, .	Тест, опрос, практико-ориентированное задание № 2,3
4.	Технологии обработки информации	12	22			ОК 3, ОК 4, ПК 1.3, ПК 1.4,	Тест, практико-ориентированное задание № 4 -14
5.	Справочные правовые системы	2	2			ОК 3, ОК 4, ПК 1.3, ПК 1.4	Тест, практико-ориентированное задание № 15
6.	САПР AutoCAD	2	2			ОК 3, ОК 4, ПК 1.3, ПК 1.5	Тест, практико-ориентированное задание № 16
	ИТОГО	32	32		6		
	Консультации			6			
	Промежуточная аттестация			6			экзамен

Для студентов заочной формы обучения:

№	Тема, раздел	Работа обучающихся во взаимодействии с преподавателем			Самостоятельная работа	Осваиваемые элементы компетенций	Наименование оценочного средства
		лекции, уроки	практич. занятия/семинары	лаборат.занят.			
1	Методы и средства информационных технологий	1			2	ОК 1 ОК 2, ОК 3, ОК 4, ОК 9, ПК 1.4	Тест, опрос,
2	АРМ специалиста, его техническое и программное обеспечение	1			4	ОК 2, ОК 3, ОК 4, ОК 9, ПК 1.3, ПК 1.4,	Тест, опрос
3	Электронные коммуникации в профессиональной деятельности	1			4	ОК 2, ОК 3, ОК 9, ПК 1.3, ПК 1.4, .	Тест, опрос,
4	Технологии обработки информации	1	8		40	ОК 3, ОК 4, ПК 1.3, ПК 1.4,	Тест, практико-ориентированное задание № 4 -11
5	Справочные правовые системы	1			4	ОК 3, ОК 4, ПК 1.3, ПК 1.4	Тест,
6	ПР AutoCAD	1			2	ОК 3, ОК 4, ПК 1.3, ПК 1.5	Тест,
ИТОГО		6	8		56		
	Консультации			6			
	Промежуточная аттестация			6			экзамен

5.2 Содержание учебной дисциплины

Тема 1:

Цели и задачи дисциплины. Принципы использования информационных технологий в профессиональной деятельности

Основные методы и средства обработки, хранения, передачи и накопления информации
Классификация организационной и компьютерной техники. Состав ПК и основные характеристики устройств. Состав автоматизированного рабочего места

Тема 2:

Автоматизированное рабочее место специалиста. Виды автоматизированных систем. Принципы создания АРМ. Схема АРМ.

Аппаратное обеспечение современного ПК и АРМ специалиста на его основе. Устройство ПК. Периферийные устройства.

Базовое ПО: операционные системы, основные возможности и отличия.

Сервисное программное обеспечение АРМ: файловые менеджеры, архиваторы, антивирусные программы.

Тема 3:

Понятие компьютерных (электронных) коммуникаций. Виды компьютерных коммуникаций (средства связи, компьютерные сети). Программы и службы для совместной работы над проектами, позволяющие просматривать данные, обмениваться ими и выполнять поиск в

Основные принципы работы в сети Интернет. Организация поиска информации в сети Интернет

Тема 4:

Текстовый процессор Word

Электронные таблицы. MS Excel: относительная и абсолютная адресация, примеры. MS Excel: ввод логических функций при помощи Мастера и вручную, примеры. OLE технология

Программа создания презентации. Создание презентации. Оформление слайдов. Применение анимационных эффектов

Программа деловой графики. MS Visio. Типы фигур, поля выделения, управление с помощью манипуляторов MS Visio. Шаблоны фигур, их использование в профессиональной деятельности.

Тема 5:

Понятие справочно-правовой системы. Свойства справочно-правовых систем: возможность работы с огромными массивами текстовой информации, использование специальных поисковых средств, возможность использования телекоммуникационных средств. Общая характеристика справочно-правовых систем «КонсультантПлюс»: интерфейс программы, основные приемы работы. Поиск документов при помощи быстрого поиска, карточки поиска, правового навигатора, контекстного поиска (поиск в документе).

Тема 6

САПР AutoCAD. Создание слоя. Построение полилиний. Команды редактирования (копирование, смещение, повернуть, стереть). Команды редактирования (растянуть, обрезать, масштаб).

5.3 Содержание практических занятий

Тема 1.

Практическая работа №1. Работа с периферийными устройствами (принтер, плоттер, сканер, проектор)

Тема 3.

Практическая работа №2. Организация безопасной работы в сети Интернет

Практическая работа №3. Применение облачных технологий в профессиональной деятельности

Тема 4.

Практическая работа № 4. Набор и редактирование текста

Практическая работа № 5. Создание и форматирование таблиц

Практическая работа № 6. Рисование в документе MS Word.

Практическая работа № 7. Форматирование и редактирование абзаца.

Практическая работа № 8. Списки, стили, оглавление.

Практическая работа № 9. MS Excel: функции и формулы

Практическая работа № 10. MS Excel: вставка и редактирование диаграмм.

Практическая работа № 11. MS Excel: логические функции.

Практическая работа № 12. Программа MS Power point.

Практическая работа № 13. MS Visio. Приемы работы

Практическая работа № 14. MS Visio. Создание изображения.

Тема 5.

Практическая работа № 15. СПС «Консультант Плюс». Поиск документов

Тема 6.

Практическая работа № 16. Построение примитивов.

Консультации

Формы проведения консультаций: индивидуальные и групповые.

6 ПЕРЕЧЕНЬ УЧЕБНО-МЕТОДИЧЕСКОГО ОБЕСПЕЧЕНИЯ ДЛЯ САМОСТОЯТЕЛЬНОЙ РАБОТЫ ОБУЧАЮЩИХСЯ ПО ДИСЦИПЛИНЕ

Для организации самостоятельной работы обучающихся по изучению дисциплины «Информационные технологии в профессиональной деятельности/Адаптивные информационные технологии в профессиональной деятельности» кафедрой подготовлены *Методические указания по организации самостоятельной работы и задания для обучающихся специальности 08.02.02 Строительство и эксплуатация инженерных сооружений.*

7 ТЕКУЩИЙ КОНТРОЛЬ И ПРОМЕЖУТОЧНАЯ АТТЕСТАЦИЯ ОБУЧАЮЩИХСЯ ПО ДИСЦИПЛИНЕ

Оценка результатов обучения осуществляется в ходе текущего контроля успеваемости и промежуточной аттестации.

Формы *текущего контроля* (оценочные средства): тест, контрольная работа.

Для осуществления текущего контроля знаний, умений обучающихся используется комплект оценочных средств.

Промежуточная аттестация по итогам освоения дисциплины проводится в форме экзамена.

Билет на экзамен включает в себя тест и практико-ориентированное задание.

Для осуществления промежуточной аттестации обучающихся используется комплект оценочных средств по дисциплине.

8 ПЕРЕЧЕНЬ ОСНОВНОЙ И ДОПОЛНИТЕЛЬНОЙ УЧЕБНОЙ ЛИТЕРАТУРЫ, НЕОБХОДИМОЙ ДЛЯ ОСВОЕНИЯ ДИСЦИПЛИНЫ

8.1 Основная литература

№ п/п	Наименование	Кол-во экз.
1	Михеева Е.В. Информационные технологии в профессиональной деятельности: учеб. Пособие. – М. : ТК Велби, Изд-во Проспект, 2008.	20
2	Михеева Е.В. Практикум по информационным технологиям в профессиональной деятельности: учеб. Пособие. – М.: ТК Велби, Изд-во Проспект, 2008.	20
3	Информатика [Текст] : методические указания к лабораторным работам по дисциплине "Информатика" для студентов технологических специальностей очной и заочной форм обучения / Уральский государственный горный университет. - Екатеринбург : УГГУ. Часть 1 / В. В. Тимухина [и др.] ; под ред. В. В. Тимухиной. - 2014	16

8.2 Дополнительная литература

№ п/п	Наименование	Кол-во экз.
1	Информатика. Базовый курс. 2-е издание/ под ред. С.В.Симоновича. – СПб.: Питер, 2005.	5
2	Информатика. Учебник – 3-е изд. / Под ред. Н.В.Макаровой, - М.: Финансы и статистика, 2005.	5
3	Информатика [Электронный ресурс] : учебное пособие / С. В. Тимченко, С. В. Сметанин, И. Л. Артемов, А. В. Гураков. — Электрон. текстовые данные. — Томск : Томский государственный университет систем управления и радиоэлектроники, Эль Контент, 2011. — 160 с. — 978-5-4332-0009-8. — Режим доступа: http://www.iprbookshop.ru/13935.html	Эл. ресурс

9 ПЕРЕЧЕНЬ РЕСУРСОВ ИНФОРМАЦИОННО - ТЕЛЕКОММУНИКАЦИОННОЙ СЕТИ «ИНТЕРНЕТ», НЕОБХОДИМЫХ ДЛЯ ОСВОЕНИЯ ДИСЦИПЛИНЫ

Журнал «Информатика и образование» - Режим доступа: <http://infojournal.ru/info/>
Научная электронная библиотека eLIBRARY - Режим доступа: <http://elibrary.ru>
Портал «Информационно-коммуникационные технологии в образовании» - Режим доступа: <http://www.ict.edu.ru/>
Естественно-научный образовательный портал - Режим доступа: <http://www.en.edu.ru>
Единое окно доступа к образовательным ресурсам - Режим доступа: <http://window.edu.ru>
ИПС «КонсультантПлюс»

10 МЕТОДИЧЕСКИЕ УКАЗАНИЯ ДЛЯ ОБУЧАЮЩИХСЯ ПО ОСВОЕНИЮ ДИСЦИПЛИНЫ

Алгоритм работы студентов для качественного усвоения дисциплины включает в себя следующие действия:

1. Изучение рабочей программы дисциплины, что позволит правильно сориентироваться в системе требований, предъявляемых к студенту со стороны преподавателя.
2. Посещение и конспектирование лекций.
3. Обязательная подготовка к практическим занятиям.
4. Изучение основной и дополнительной литературы, интернет-источников
5. Выполнение всех видов самостоятельной работы.

11 ПЕРЕЧЕНЬ ПРОГРАММНОГО ОБЕСПЕЧЕНИЯ, ИСПОЛЬЗУЕМОГО ПРИ ОСУЩЕСТВЛЕНИИ ОБРАЗОВАТЕЛЬНОГО ПРОЦЕССА ПО ДИСЦИПЛИНЕ

1. ОС Windows 10;
2. интегрированный пакет MS Office 16;
3. СПС «Консультант Плюс
4. САПР AutoCAD.

13 ОПИСАНИЕ МАТЕРИАЛЬНО-ТЕХНИЧЕСКОЙ БАЗЫ, НЕОБХОДИМОЙ ДЛЯ ОСУЩЕСТВЛЕНИЯ ОБРАЗОВАТЕЛЬНОГО ПРОЦЕССА ПО ДИСЦИПЛИНЕ

Реализация данной учебной дисциплины осуществляется с использованием материально-технической базы, обеспечивающей проведение всех видов учебных занятий обучающихся, предусмотренных программой учебной дисциплины, соответствующей действующим санитарным и противопожарным правилам и нормам, включающей:

- специальные помещения, представляющие собой:
- учебные аудитории для проведения лекций
 - учебные аудитории для проведения практических занятий
 - учебные аудитории для групповых и индивидуальных консультаций;
 - учебные аудитории для текущего контроля и промежуточной аттестации,
 - аудитории (помещения) для самостоятельной работы;

Перечень оценочных средств и их характеристики

Наименование оценочного средства	Краткая характеристика оценочного средства	Представление оценочного средства в комплекте оценочных материалов
<p align="center">текущий контроль</p> <p><i>Текущий контроль</i> знаний, умений, владений как результат формирования компетенций осуществляется в ходе аудиторных занятий, проводимых по расписанию. Формы такого контроля (оценочные средства): опрос, практико-ориентированное задание.</p>		
Контрольная работа	Средство проверки умений применять полученные знания для решения задач определенного типа по теме или разделу. Рекомендуется для оценки знаний и умений студентов	Комплект контрольных заданий по вариантам Методические указания по выполнению* работ Образцы выполненных работ
Опрос	Опрос - важнейшее средство развития мышления и речи. Позволяет оценить знания и кругозор студента, умение логически построить ответ, владение монологической речью и иные коммуникативные навыки	Вопросы для проведения опроса.
Практико-ориентированное задание	Задание для оценки умений и навыков обучающегося , в котором обучающемуся предлагают решить реальную профессионально-ориентированную ситуацию	Комплект практико-ориентированных заданий Образец решения заданий
<p align="center">Промежуточная аттестация</p> <p><i>Промежуточная аттестация</i> по итогам освоения дисциплины проводится в форме экзамена. Экзамен включает в себя тест и практико-ориентированное задание.</p>		
Экзамен	Средство, позволяющее оценить знания, умения и владения обучающегося по учебной дисциплине. Рекомендуется для оценки знаний, умений и владений студентов.	
Тест	Система стандартизированных заданий, позволяющая автоматизировать процедуру измерения уровня знаний обучающегося.	Тест состоит из 20 вопросов. КОС - тестовые задания. Всего 6 вариантов тестов
Практико-ориентированное задание	Задание, в котором обучающемуся предлагают осмыслить реальную профессионально-ориентированную ситуацию. Оценивание умений и владений студентов	Количество заданий в билете -1. Предлагаются задания по изученным темам. КОС- Комплект заданий

МИНОБРНАУКИ РОССИИ

ФГБОУ ВО «Уральский государственный горный университет»



УТВЕРЖДАЮ

Проректор по учебно-методическому
комплексу
С.А. Упоров

РАБОЧАЯ ПРОГРАММА ДИСЦИПЛИНЫ

ЕН. 03 ЭКОЛОГИЧЕСКИЕ ОСНОВЫ ПРИРОДОПОЛЬЗОВАНИЯ

Специальность

08. 02.02 Строительство и эксплуатация инженерных сооружений

программа подготовки специалистов среднего звена

базовая подготовка

форма обучения: очная,

на базе основного/среднего общего образования

год набора: 2020

Автор: Самигуллина В.А. преподаватель СПО

Одобрена на заседании кафедры

Рассмотрена методической комиссией

Природообустройства и водопользова-
ния

Горно-технологического факультета

Зав.кафедрой

Председатель

(название кафедры)

(название факультета)

(подпись)

(подпись)

Гревцев Н.В.

Колчина Н.В.

(Фамилия И.О.)

(Фамилия И.О.)

Протокол № 7 от 17.03.2020

Протокол № 4 от 20.03.2020

(Дата)

(Дата)

Екатеринбург
2020

Рабочая программа дисциплины ЕН. 03 Экологические основы природопользования согласована с выпускающей кафедрой шахтного строительства

Заведующий кафедрой



подпись

М.Н. Волков
И.О. Фамилия

СОДЕРЖАНИЕ

Аннотация	4
1 ЦЕЛИ ОСВОЕНИЯ УЧЕБНОЙ ДИСЦИПЛИНЫ	6
2 ПЕРЕЧЕНЬ ПЛАНИРУЕМЫХ РЕЗУЛЬТАТОВ ОБУЧЕНИЯ ПО ДИСЦИПЛИНЕ	6
3 МЕСТО УЧЕБНОЙ ДИСЦИПЛИНЫ В СТРУКТУРЕ ОБРАЗОВАТЕЛЬНОЙ ПРОГРАММЫ	8
4 ОБЪЕМ ДИСЦИПЛИНЫ С УКАЗАНИЕМ КОЛИЧЕСТВА АКАДЕМИЧЕСКИХ ЧАСОВ, ВЫДЕЛЕННЫХ НА КОНТАКТНУЮ РАБОТУ ОБУЧАЮЩИХСЯ С ПРЕПОДАВАТЕЛЕМ (ПО ВИДАМ УЧЕБНЫХ ЗАНЯТИЙ) И НА САМОСТОЯТЕЛЬНУЮ РАБОТУ	8
5 СОДЕРЖАНИЕ ДИСЦИПЛИНЫ, СТРУКТУРИРОВАННОЕ ПО ТЕМАМ (РАЗДЕЛАМ) С УКАЗАНИЕМ ОТВЕДЕННОГО НА НИХ КОЛИЧЕСТВА АКАДЕМИЧЕСКИХ ЧАСОВ И ВИДОВ УЧЕБНЫХ ЗАНЯТИЙ	8
5.1 Тематический план изучения дисциплины	8
5.2 Содержание учебной дисциплины	9
5.3 Содержание практических занятий	11
6 ПЕРЕЧЕНЬ УЧЕБНО-МЕТОДИЧЕСКОГО ОБЕСПЕЧЕНИЯ ДЛЯ САМОСТОЯТЕЛЬНОЙ РАБОТЫ ОБУЧАЮЩИХСЯ ПО УЧЕБНОЙ ДИСЦИПЛИНЕ ...	15
7 ТЕКУЩИЙ КОНТРОЛЬ УСПЕВЫАЕМОСТИ И ПРОМЕЖУТОЧНОЙ АТТЕСТАЦИИ ОБУЧАЮЩИХСЯ ПО УЧЕБНОЙ ДИСЦИПЛИНЕ	16
8 ПЕРЕЧЕНЬ ОСНОВНОЙ И ДОПОЛНИТЕЛЬНОЙ УЧЕБНОЙ ЛИТЕРАТУРЫ, НЕОБХОДИМОЙ ДЛЯ ОСВОЕНИЯ УЧЕБНОЙ ДИСЦИПЛИНЫ	19
8.1 Основная литература	19
8.2 Дополнительная литература	19
9 ПЕРЕЧЕНЬ РЕСУРСОВ ИНФОРМАЦИОННО - ТЕЛЕКОММУНИКАЦИОННОЙ СЕТИ «ИНТЕРНЕТ», НЕОБХОДИМЫХ ДЛЯ ОСВОЕНИЯ УЧЕБНОЙ ДИСЦИПЛИНЫ	20
10 МЕТОДИЧЕСКИЕ УКАЗАНИЯ ДЛЯ ОБУЧАЮЩИХСЯ ПО ОСВОЕНИЮ УЧЕБНОЙ ДИСЦИПЛИНЫ	20
11 ОПИСАНИЕ МАТЕРИАЛЬНО-ТЕХНИЧЕСКОЙ БАЗЫ, НЕОБХОДИМОЙ ДЛЯ ОСУЩЕСТВЛЕНИЯ ОБРАЗОВАТЕЛЬНОГО ПРОЦЕССА ПО УЧЕБНОЙ ДИСЦИПЛИНЕ	20

Аннотация
рабочей программы общеобразовательной учебной дисциплины
«ЕН.02 Экологические основы природопользования»

Трудоемкость общеобразовательной учебной дисциплины: 135 часов.

Цель общеобразовательной учебной дисциплины: освоение основных знаний о взаимодействии и взаимосвязи человека, человеческого общества со средой своего обитания, имеющие социальные, экономические, технологические географические и другие аспекты. Изучение основных закономерностей рационального взаимодействия общества и природы.

Результаты освоения учебной дисциплины:

Уметь:

- оценивать эффективность природоохранных мероприятий;
- оценивать качество окружающей среды;
- определять формы ответственности за загрязнение природной среды;

Знать:

- основные понятия и определения; природопользования;
- современное состояние окружающей среды в России и мире;
- способы охраны биосферы от загрязнения антропогенными выбросами;
- основные направления рационального природопользования;
- основные положения и сущность механизма охраны окружающей среды;
- правовые вопросы экологической безопасности;

Иметь практический опыт:

- проводить оценку воздействия на окружающую природную среду при проектировании, эксплуатации, реконструкции и строительстве объектов и сооружений;
- применения экологического законодательства, при проектировании, эксплуатации, реконструкции и строительстве объектов и сооружений;
- выбора оптимального технологического оборудования, осуществляющего очистку выбросов и сбросов загрязняющих веществ в окружающую среду, с учетом особенностей эксплуатации оборудования;
- составления технологических регламентов в области обращения с отходами производства и потребления, коммунальными отходами;

В рамках программы подготовки специалистов среднего звена изучение данной учебной дисциплины направлено на формирование следующих общих (ОК) и профессиональных компетенций (ПК) обучающихся:

Общие компетенции:

ОК 1. Понимать сущность и социальную значимость своей будущей профессии, проявлять к ней устойчивый интерес.

ОК 2. Организовывать собственную деятельность, выбирать типовые методы и способы выполнения профессиональных задач, оценивать их эффективность и качество.

ОК 3. Принимать решения в стандартных и нестандартных ситуациях и нести за них ответственность.

ОК 4. Осуществлять поиск и использование информации, необходимой для эффективного выполнения профессиональных задач, профессионального и личностного развития.

ОК 5. Использовать информационно-коммуникационные технологии в профессиональной деятельности.

ОК 6. Работать в коллективе и в команде, эффективно общаться с коллегами, руководством, потребителями.

ОК 7. Брать на себя ответственность за работу членов команды (подчиненных), за результат выполнения заданий.

ОК 8. Самостоятельно определять задачи профессионального и личностного развития, заниматься самообразованием, осознанно планировать повышение квалификации.

ОК 9. Ориентироваться в условиях частой смены технологий в профессиональной деятельности.

Профессиональные компетенции:

ПК 1.1. Участвовать в подготовке и проведении инженерных изысканий.

ПК 1.2. Участвовать в разработке конструктивных и объемно-планировочных решений инженерного сооружения.

ПК 1.3. Участвовать в разработке проекта организации строительства и составления технологических решений инженерных сооружений.

ПК 1.4. Составлять проектно-сметную документацию на строительство инженерных сооружений.

ПК 1.5. Использовать системы автоматизированного проектирования инженерных сооружений.

ПК 2.1. Организовывать и контролировать работы по возведению инженерных сооружений.

ПК 2.2. Обеспечивать рациональное использование строительных машин, механизмов, транспортных средств на участке (объекте).

ПК 2.3. Решать вопросы производственной и социальной деятельности подразделения (участка).

ПК 3.1. Участвовать в обеспечении безопасности инженерных сооружений.

ПК 3.2. Планировать работы по эксплуатации и ремонту инженерных сооружений.

ПК 3.3. Участвовать в строительных и организационно-производственных мероприятиях по реконструкции, усилению инженерных сооружений.

1 ЦЕЛИ ОСВОЕНИЯ УЧЕБНОЙ ДИСЦИПЛИНЫ

Рабочая программа учебной дисциплины «ЕН.02 Экологические основы природопользования» предназначена для общеобразовательной подготовки обучающихся.

Содержание рабочей программы учебной дисциплины «ЕН.02 Экологические основы природопользования» направлено на достижение следующих целей:

- освоение основных знаний о рациональном природопользовании, о взаимодействии и взаимосвязи человека, человеческого общества со средой своего обитания, имеющие социальные, экономические, технологические географические и другие аспекты.
- развитие умения принимать рациональные решения при ограниченности природных ресурсов;
- овладение умением находить актуальную информацию в источниках, включая Интернет;
- решение практических задач в учебной деятельности и реальной жизни;
- детальное изучения основ структуры и функционирования природных и антропогенных систем.

2 ПЕРЕЧЕНЬ ПЛАНИРУЕМЫХ РЕЗУЛЬТАТОВ ОБУЧЕНИЯ ПО ДИСЦИПЛИНЕ

Результатом освоения дисциплины «ЕН.02 Экологические основы природопользования» является формирование у обучающихся следующих компетенций:

Общие компетенции:

ОК 1. Понимать сущность и социальную значимость своей будущей профессии, проявлять к ней устойчивый интерес.

ОК 2. Организовывать собственную деятельность, выбирать типовые методы и способы выполнения профессиональных задач, оценивать их эффективность и качество.

ОК 3. Принимать решения в стандартных и нестандартных ситуациях и нести за них ответственность.

ОК 4. Осуществлять поиск и использование информации, необходимой для эффективного выполнения профессиональных задач, профессионального и личностного развития.

ОК 5. Использовать информационно-коммуникационные технологии в профессиональной деятельности.

ОК 6. Работать в коллективе и в команде, эффективно общаться с коллегами, руководством, потребителями.

ОК 7. Брать на себя ответственность за работу членов команды (подчиненных), за результат выполнения заданий.

ОК 8. Самостоятельно определять задачи профессионального и личностного развития, заниматься самообразованием, осознанно планировать повышение квалификации.

ОК 9. Ориентироваться в условиях частой смены технологий в профессиональной деятельности.

Профессиональные компетенции:

ПК 1.1. Участвовать в подготовке и проведении инженерных изысканий.

ПК 1.2. Участвовать в разработке конструктивных и объемно-планировочных решений инженерного сооружения.

ПК 1.3. Участвовать в разработке проекта организации строительства и составления технологических решений инженерных сооружений.

ПК 1.4. Составлять проектно-сметную документацию на строительство инженерных сооружений.

ПК 1.5. Использовать системы автоматизированного проектирования инженерных сооружений.

ПК 2.1. Организовывать и контролировать работы по возведению инженерных сооружений.

ПК 2.2. Обеспечивать рациональное использование строительных машин, механизмов, транспортных средств на участке (объекте).

ПК 2.3. Решать вопросы производственной и социальной деятельности подразделения (участка).

ПК 3.1. Участвовать в обеспечении безопасности инженерных сооружений.

ПК 3.2. Планировать работы по эксплуатации и ремонту инженерных сооружений.

ПК 3.3. Участвовать в строительных и организационно-производственных мероприятиях по реконструкции, усилению инженерных сооружений.

В результате освоения дисциплины обучающийся должен:

Уметь:

- оценивать эффективность природоохранных мероприятий;
- оценивать качество окружающей среды;
- определять формы ответственности за загрязнение природной среды;

Знать:

- основные понятия и определения; природопользования;
- современное состояние окружающей среды в России и мире;
- способы охраны биосферы от загрязнения антропогенными выбросами;
- основные направления рационального природопользования;
- основные положения и сущность механизма охраны окружающей среды;
- правовые вопросы экологической безопасности;

Иметь практический опыт:

— проводить оценку воздействия на окружающую природную среду при проектировании, эксплуатации, реконструкции и строительстве объектов и сооружений;

— применения экологического законодательства, при проектировании, эксплуатации, реконструкции и строительстве объектов и сооружений;

— выбора оптимального технологического оборудования, осуществляющего очистку выбросов и сбросов загрязняющих веществ в окружающую среду, с учетом особенностей эксплуатации оборудования;

— составления технологических регламентов в области обращения с отходами производства и потребления, коммунальными отходами;

3 МЕСТО УЧЕБНОЙ ДИСЦИПЛИНЫ В СТРУКТУРЕ ОБРАЗОВАТЕЛЬНОЙ ПРОГРАММЫ

Учебная дисциплина «ЕН.02 Экологические основы природопользования» относится к предметной области общего естественнонаучного цикла программы подготовки специалистов среднего звена.

4 ОБЪЕМ ДИСЦИПЛИНЫ С УКАЗАНИЕМ КОЛИЧЕСТВА АКАДЕМИЧЕСКИХ ЧАСОВ, ВЫДЕЛЕННЫХ НА КОНТАКТНУЮ РАБОТУ ОБУЧАЮЩИХСЯ С ПРЕПОДАВАТЕЛЕМ (ПО ВИДАМ УЧЕБНЫХ ЗАНЯТИЙ) И НА САМОСТОЯТЕЛЬНУЮ РАБОТУ

<i>Трудоемкость дисциплины</i>								<i>контроль-ные, расчет-но-графические работы, рефераты, проч.</i>	<i>курсовые работы (проекты)</i>
<i>часы</i>									
<i>Общая (максим.)</i>	<i>уроки</i>	<i>практ.зан./семинары</i>	<i>лабор.зан</i>	<i>консультации</i>	<i>СР</i>	<i>зачет</i>	<i>экс.</i>		
<i>очная форма обучения</i>									
135	54	36	-	5	40	+	-	-	-
<i>заочная форма обучения</i>									
135	10	6	-	-	119				

5 СОДЕРЖАНИЕ ДИСЦИПЛИНЫ, СТРУКТУРИРОВАННОЕ ПО ТЕМАМ (РАЗДЕЛАМ) С УКАЗАНИЕМ ОТВЕДЕННОГО НА НИХ КОЛИЧЕСТВА АКАДЕМИЧЕСКИХ ЧАСОВ И ВИДОВ УЧЕБНЫХ ЗАНЯТИЙ

5.1 Тематический план изучения дисциплины

Для студентов очной формы обучения:

<i>№</i>	<i>Тема, раздел</i>	<i>Контактная работа обучающихся с преподавателем</i>			<i>Самостоятельная работа</i>	<i>Осваиваемые элементы компетенций</i>	<i>Наименование оценочного средства</i>
		<i>уроки</i>	<i>практ.зан./сем</i>	<i>лаборат.занят</i>			
1.	ВВЕДЕНИЕ	1				ОК 1	опрос
Раздел I. БИОСФЕРА ЗЕМЛИ. АНТРОПОГЕННОЕ ВОЗДЕЙСТВИЕ НА БИОСФЕРУ							
2.	Биосфера Земли	3			1	ОК 2	опрос
3.	Воздействие антропогенных факторов на биосферу (сферу	3	3		1,5	ОК 2, ОК 4 ПК 1.2	Практикоориентированное задание

№	Тема, раздел	Контактная работа обучающихся с преподавателем			Самостоятельная работа	Осваиваемые элементы компетенций	Наименование оценочного средства
		уроки	практ. занят./сем	лаборат. занят			
	обитания)						
4.	Промышленное производство и окружающая среда	4			2	ОК 2, 4, 5, 9	опрос
Раздел II. ЭКОЛОГИЧЕСКИЕ ОСНОВЫ ОХРАНЫ ОКРУЖАЮЩЕЙ СРЕДЫ							
5.	Охрана атмосферы	7	7		4	ОК 2, 4, 6, 9 ПК 1.1, 1.5, 2.1 - 2.3	Опрос, Практико-ориентированное задание
6.	Охрана водных ресурсов	8	2		5	ОК 1 - 8, ПК 1.2, ПК 3.1 ПК 3.2, ПК 3.3	Опрос, Практико-ориентированное задание
7.	Экологическая безопасность в области обращения с отходами	8	6		2	ОК 1, ОК 2 ОК 3, ОК 4 ОК 5, ОК 8 ПК 1.1, 2.3, 3.1	Опрос, Практико-ориентированное задание
8.	Охрана и рациональное использование земельных ресурсов	6	2		5	ОК 2, 4-8 ПК 2.3	Опрос, Практико-ориентированное задание
9.	Охрана и рациональное использование недр	4			1	ОК 2, 8	Опрос
Раздел III. ЭКОЛОГИЧЕСКИЙ КОНТРОЛЬ							
10.	Производственный экологический контроль	6	4		3	ОК 2-5, ПК 1.1, 2.3	Опрос, Практико-ориентированное задание
11.	Экономические аспекты природопользования	4	2		8	ОК 2, 3, 6-9 ПК 1.3, 1.4	Опрос, Практико-ориентированное задание
12.	Консультация перед зачетом	5					
	ИТОГО	54	36		40		зачет

Для студентов заочной формы обучения:

№	Тема, раздел	Контактная работа обучающихся с преподавателем			Самостоятельная работа	Осваиваемые элементы компетенций	Наименование оценочного средства
		уроки	практ. занят./сем	лаборат. занят			
1.	ВВЕДЕНИЕ	1			2	ОК 1	опрос
Раздел I. БИОСФЕРА ЗЕМЛИ. АНТРОПОГЕННОЕ ВОЗДЕЙСТВИЕ НА БИОСФЕРУ							
2.	Биосфера Земли	0,5			5	ОК 2	опрос
3.	Воздействие антропогенных факторов на биосферу (сферу обитания)	0,5			13	ОК 2, ОК 4 ПК 1.2	опрос
4.	Промышленное производство и окружающая среда	0,5			7	ОК 2, 4, 5, 9	опрос

№	Тема, раздел	Контактная работа обучающихся с преподавателем			Самостоятельная работа	Осваиваемые элементы компетенций	Наименование оценочного средства
		уроки	практ. занят./сем	лаборат. занят			
Раздел II. ЭКОЛОГИЧЕСКИЕ ОСНОВЫ ОХРАНЫ ОКРУЖАЮЩЕЙ СРЕДЫ							
5.	Охрана атмосферы	2	2		16	ОК 2, 4, 6, 9 ПК 1.1, 1.5, 2.1 - 2.3	Опрос, Практико-ориентированное задание
6.	Охрана водных ресурсов	1	1		14	ОК 1 - 8, ПК 1.2, ПК 3.1 ПК 3.2, ПК 3.3	Опрос, Практико-ориентированное задание
7.	Экологическая безопасность в области обращения с отходами	1	1		15	ОК 1, ОК 2 ОК 3, ОК 4 ОК 5, ОК 8 ПК 1.1, 2.3, 3.1	Опрос, Практико-ориентированное задание
8.	Охрана и рациональное использование земельных ресурсов	1			12	ОК 2, 4-8 ПК 2.3	Опрос
9.	Охрана и рациональное использование недр	1			8	ОК 2, 8	Опрос
Раздел III. ЭКОЛОГИЧЕСКИЙ КОНТРОЛЬ							
10.	Производственный экологический контроль	1			14	ОК 2-5, ПК 1.1, 2.3	Опрос,
11.	Экономические аспекты природопользования	1,5	2		13	ОК 2, 3, 6-9 ПК 1.3, 1.4	Опрос, Практико-ориентированное задание
12.	Консультация перед зачетом	5					
ИТОГО		10	6		119		зачет

5.2 Содержание учебной дисциплины

Тема 1. Введение в дисциплину

Раздел I. БИОСФЕРА ЗЕМЛИ. АНТРОПОГЕННОЕ ВОЗДЕЙСТВИЕ НА БИОСФЕРУ

Тема 2. Биосфера Земли

Тема 3. Воздействие антропогенных факторов на биосферу (сферу обитания).

Тема 4. Промышленное производство и окружающая среда

Раздел II. ЭКОЛОГИЧЕСКИЕ ОСНОВЫ ОХРАНЫ ОКРУЖАЮЩЕЙ СРЕДЫ

Тема 5. Охрана атмосферы

Тема 6. Охрана водных ресурсов

Тема 7. Экологическая безопасность в области обращения с отходами

Тема 8. Охрана и рациональное использование земельных ресурсов

Тема 9. Охрана и рациональное использование недр

Раздел III. ЭКОЛОГИЧЕСКИЙ КОНТРОЛЬ

Тема 10. Производственный экологический контроль

Тема 11. Экономические аспекты природопользования.

5.3 Содержание практических занятий

Тема 1. Введение в дисциплину

Форма проведения занятия: вводная лекция

Содержание учебного материала:

1. Краткое содержание курса;
2. Основные цели и задачи дисциплины «Экологические основы природопользования»;
3. Основные понятия.

Раздел I. БИОСФЕРА ЗЕМЛИ. АНТРОПОГЕННОЕ ВОЗДЕЙСТВИЕ НА БИОСФЕРУ

Тема 2. Биосфера Земли

Форма проведения занятия: лекции, опрос

Содержание учебного материала:

1. Компоненты земной биосферы, биосфера и человек.
2. Животный и растительный мир в окружающей среде.

Самостоятельная работа: Повторение материала.

Тема 3. Воздействие антропогенных факторов на биосферу (сферу обитания).

Форма проведения: лекции, опрос, практическое занятие.

Содержание учебного материала:

1. Понятие природопользования,
2. Рациональное и нерациональное природопользование,
3. Природные ресурсы и их охрана (возобновляемые и не возобновляемые),
4. Основные проблемы природопользования и пути решения экологических проблем,
5. Формы организации заповедования.

Самостоятельная работа:

1. Повторение материала;
2. Подготовка к практическому занятию.

Практическое занятие:

1. Составление схемы классификации ресурсов

Тема 4. Промышленное производство и окружающая среда

Форма проведения: лекции, опрос, практические занятия

Содержание учебного материала:

1. Воздействие промышленного производства на окружающую среду,
2. Принципы нормирования техногенного воздействия промышленности на окружающую среду.
3. Оценка воздействия на окружающую среду.

Самостоятельная работа:

1. Повторение материала.

Раздел II. ЭКОЛОГИЧЕСКИЕ ОСНОВЫ ОХРАНЫ ОКРУЖАЮЩЕЙ СРЕДЫ

Тема 5. Охрана атмосферы

Форма проведения: лекции, опрос, практическое занятие

Содержание учебного материала:

1. Законодательные и нормативные требования к охране атмосферного воздуха,
2. Нормативы качества атмосферного воздуха,
3. Загрязнение атмосферного воздуха,
4. Нормирование воздействия промышленных предприятий на Атмосферный воздух,
5. Классификация источников загрязнения атмосферного воздуха,
6. Влияние климатических факторов на загрязнение атмосферного воздуха,
7. Санитарно-защитные зоны промышленных предприятий,
8. Инженерные методы защиты атмосферного воздуха от загрязнения,
9. Основные принципы выбора технологий и аппаратов для очистки выбросов от загрязняющих веществ,
10. Инженерно-технические мероприятия по снижению пылегазовыделения от неорганизованных источников выбросов и от вредных физических воздействий.

Самостоятельная работа:

1. Повторение материала.
2. Изобразить схему пылегазоочистной установки, в зависимости от метода очистки выбросов загрязняющих веществ.
3. Подготовка к практической работе.

Практическое занятие:

1. «Расчет максимальных приземных концентраций загрязняющих веществ в атмосферном воздухе»
2. Составление инструкции эксплуатации ПГОУ с учетом противопожарной безопасности.

Тема 6. Охрана водных ресурсов

Форма проведения: лекции, опрос, практическое занятие

Содержание учебного материала:

1. Законодательные и нормативные требования к охране водных ресурсов,
2. Использование водных ресурсов,
3. Нормирование качества воды,
4. Показатели качества воды,
5. Загрязнения водных ресурсов,
6. Источники загрязнения поверхностных и подземных вод,
7. Сточные воды,
8. Нормирование сбросов загрязняющих веществ со сточными водами в водные объекты,
9. Мероприятия по охране водных ресурсов,
10. Водоохранные зоны и прибрежные защитные полосы,
11. Мероприятия по охране подземных вод,
12. Методы очистки сточных вод,
13. Классификация методов очистки сточных вод.

Самостоятельная работа:

1. Сделать конспект на тему: «Сточные воды различных отраслей промышленности, их состав и свойства».
2. Изобразить схему оборудования очистки сточной воды, в зависимости от метода очистки.
3. Повторение материала
4. Подготовка к практической работе.

Практическое занятие:

1. «Расчет нормативов допустимых сбросов загрязняющих веществ в водный объект»

Тема 7. Экологическая безопасность в области обращения с отходами

Форма проведения: лекции, опрос, практическое занятие

Содержание учебного материала:

1. Законодательные и нормативные требования в области деятельности по обращению с отходами производства и потребления,
2. Источники образования и виды деятельности с отходами производства и потребления,
3. Воздействие отходов на объекты окружающей среды,
4. Классы опасности отходов,
5. Лицензирование деятельности по обращению с отходами,
6. Паспортизация отходов.
7. Федеральный классификационный каталог отходов,
8. Обеспечение экологической и пожарной безопасности деятельности по обращению с отходами,
9. Сбор и накопление отходов,
10. Использование и обезвреживание отходов,
11. Эксплуатация объектов размещения отходов.

Практическое занятие:

1. Расчет нормативов образования отходов
2. Составление технологического регламента в области обращения с отходами производства и потребления

Самостоятельная работа:

1. Повторение материала
2. Подготовка к практической работе.

Тема 8. Охрана и рациональное использование земельных ресурсов

Форма проведения: лекции, опрос, практические занятия

Содержание учебного материала:

1. Законодательные и нормативные требования к охране земель,
2. Антропогенное воздействие на ландшафты,
3. Антропогенное воздействие на почвы,
4. Состав и свойства почв,
5. Техногенное и антропогенное воздействие на почвы,
6. Нормативы качества почв,
7. Основные направления охраны земельных ресурсов.

Самостоятельная работа:

1. Повторение материала.
2. Подготовка к семинару.

Практическое занятие:

1. Семинар на тему: «Мероприятия по охране земельных ресурсов при возникновении и ликвидации чрезвычайных ситуаций»

Тема 9. Охрана и рациональное использование недр

Форма проведения: лекции, опрос, практические занятия.

Содержание учебного материала:

1. Законодательные и нормативные требования к охране недр,
2. Основные показатели использования недр,
3. Влияние горного производства на окружающую среду,
4. Рациональное использование и охрана недр.

Самостоятельная работа:

1. Повторение материала.

III. ЭКОЛОГИЧЕСКИЙ КОНТРОЛЬ**Тема 10. Производственный экологический контроль**

Форма проведения: лекции, опрос, практические занятия.

Содержание учебного материала:

1. Производственный контроль за охраной атмосферного воздуха,
2. Производственный контроль за охраной водных объектов,
3. Производственный земельный контроль, контроль качества почв,
4. Производственный контроль в сфере обращения с отходами производства и потребления.

Практическая работа:

1. Составить перечень экологической документации, необходимой для деятельности организации крупного и малого бизнеса.

Самостоятельная работа:

1. Повторение материала.
2. Подготовка к практическому занятию

Тема 11. Экономические аспекты природопользования.

Форма проведения: лекции, опрос, практические занятия.

Содержание учебного материала:

1. Объекты негативного воздействия на окружающую среду и их классификация,
2. Плата за негативное воздействие на окружающую среду.

Самостоятельная работа:

1. Повторение материала
2. Подготовка рефератов с презентацией по выбранной теме

Практическая работа:

1. «Расчет платы за негативное воздействие на окружающую природную среду»;
2. «Защита рефератов по предлагаемым темам»

Консультации

Формы проведения консультаций: групповая консультация.

6 ПЕРЕЧЕНЬ УЧЕБНО-МЕТОДИЧЕСКОГО ОБЕСПЕЧЕНИЯ ДЛЯ САМОСТОЯТЕЛЬНОЙ РАБОТЫ ОБУЧАЮЩИХСЯ ПО УЧЕБНОЙ ДИС- ЦИПЛИНЕ

Для организации самостоятельной работы обучающихся по освоению учебной дисциплины «ЕН.02 Экологические основы природопользования» кафедрой подготовлены *Методические указания по организации самостоятельной работы и задания для обучающихся специальности 08.02.02 Строительство и эксплуатация инженерных сооружений*

Обоснование затрат времени на самостоятельную работу обучающихся (СРО)

Суммарный объем часов на СРО очной формы обучения составляет 40 часов.

№ п/п	Виды самостоятельной работы	Единица измерения	Норма времени, час	Расчетная трудоемкость СРО по нормам, час.	Принятая трудоемкость СРО, час.
1.	Повторение материала уроков	1 час	0,1-4,0	$1,35 \times 10 = 7,5$	13,5
2.	Подготовка к практическим занятиям	1 занятие	0,3-2,0	$0,9 \times 10 = 9$	9
3.	Подготовка к семинарским занятиям	1 тема	1,0-8,0	$4,0 \times 1 = 4$	4
4.	Подготовка к защите доклада	1 тема	1,0-8,0	$6,0 \times 1 = 6$	6
5.	Подготовка к зачету	1 тема	0,1-0,75	$0,75 \times 10 = 7,5$	7,5
	Итого:				40

Суммарный объем часов на СРО заочной формы обучения составляет 119 часов.

№ п/п	Виды самостоятельной работы	Единица измерения	Норма времени, час	Расчетная трудоемкость СРО по нормам, час.	Принятая трудоемкость СРО, час.
1.	Повторение материала уроков	1 час	0,1-4,0	$1,35 \times 10 = 7,5$	13,5
2.	Подготовка к практическим занятиям	1 занятие	0,3-2,0	$0,9 \times 10 = 9$	9
3.	Подготовка к семинарским занятиям	1 тема	1,0-8,0	$4,0 \times 1 = 4$	4
4.	Подготовка к защите доклада	1 тема	1,0-8,0	$6,0 \times 1 = 6$	6
5.	Подготовка к зачету	1 тема	0,1-0,75	$0,75 \times 10 = 7,5$	7,5
	Итого:				40

Руководство самостоятельной работой студента осуществляется в форме индивидуальных консультаций, контроль – на занятиях, индивидуальных консультациях, зачёте.

7 ТЕКУЩИЙ КОНТРОЛЬ УСПЕВЬЕМОСТИ И ПРОМЕЖУТОЧНОЙ АТТЕСТАЦИИ ОБУЧАЮЩИХСЯ ПО УЧЕБНОЙ ДИСЦИПЛИНЕ

Оценка результатов освоения учебной дисциплины осуществляется в ходе текущего контроля успеваемости и промежуточной аттестации.

Текущий контроль результатов деятельности обучающегося в процессе освоения учебной дисциплины осуществляется на практических занятиях, при выполнении самостоятельных работ.

Оценочные средства текущего контроля: практикоориентированное задание, доклад с презентацией, опрос, дискуссия.

Методическое обеспечение промежуточного контроля

<i>Наименование оценочного средства</i>	<i>Характеристика оценочного средства</i>	<i>Методика применения оценочного средства</i>	<i>Наполнение оценочного средства</i>	<i>Критерии оценивания/ критерии оценки</i>
Практикоориентированное задание	Задание, в котором обучающемуся предлагают выполнить реальную профессионально-ориентированную задачу. Средство проверки умений применять полученные знания для решения задач определенного типа по теме или разделу.	Количество практических работ – 4. Предлагаются задания по изученным темам	КОС-Комплект практических работ	Использование определенного алгоритма подготовки исходной информации – 0-2 балла, выполнение и правильность расчетов – 0-3 балла, наличие пояснений к расчетам – 0-2 балла, выводы по полученным результатам – 0-2 балла, оформление работы – 0-1 балл. - оценка «зачтено», если работа соответствует всем критериям (набрано 6-10 баллов); - оценка «не зачтено», если работа не соответствует критериям (набрано 0-5 баллов)
Доклад с презентацией	Продукт самостоятельной работы студента, представляющий собой публичное выступление с презентацией по представлению полученных результатов решения определенной учебно-практической,	Предлагаются темы докладов по темам 2-9	КОС-темы докладов с презентацией	Раскрытие и подробное изложение темы – 0-2 балла, правильность оформления доклада – 0-2 балла, наличие логических выводов в материале – 0-3 балла, защита доклада и ответы на подготовленные вопросы – 0-2 балла, содержание и оформление презентации – 0-1 балл. - оценка «зачтено», если работа соответствует всем критериям (набрано 6-10 баллов); - оценка «не зачтено», если работа

<i>Наименование оценочного средства</i>	<i>Характеристика оценочного средства</i>	<i>Методика применения оценочного средства</i>	<i>Наполнение оценочного средства</i>	<i>Критерии оценивания/ критерии оценки</i>
	учебно-исследовательской и научной темы.			не соответствует критериям (набрано 0-5 баллов)
Опрос	Важнейшее средство развития мышления и речи. Позволяет оценить знания и кругозор студента, умение логически построить ответ, владение монологической речью и иные коммуникативные навыки.	Для студентов очной формы обучения проводится в течение курса освоения дисциплины по темам 1-11	КОС – вопросы для проведения опроса	Проверка выполнения самостоятельной работы – 0-1 балла; правильные ответы на вопросы – 0-2 балла; наличие обоснованных и логических выводов – 0-2 балла. - оценка «зачтено», если работа соответствует всем критериям (набрано 4-5 баллов); - оценка «не зачтено», если работа не соответствует критериям (набрано 0-3 балла)
Дискуссия	Оценочное средство, позволяющее включить обучающихся в процесс обсуждения спорного вопроса, проблемы и оценить их умение, аргументировать собственную точку зрения.	Предлагается тема дискуссии по теме 8	КОС-перечень тем для дискуссии	Полнота ответа, логичность изложения материала, использование профессиональной лексики (0-5 баллов). оценка «зачтено», если работа соответствует всем критериям (набрано 3-5 баллов); оценка «не зачтено», если ответ не соответствует критериям (набрано 0-2 балла)

*- комплекты оценочных средств.

Для осуществления текущего контроля знаний, умений, обучающихся используется комплект оценочных средств.

Промежуточная аттестация по учебной дисциплине – зачет (теоретический вопрос и практическое задание).

Методическое обеспечение промежуточной аттестации

Наименование оценочного средства	Характеристика оценочного средства	Методика применения оценочного средства	Наполнение оценочного средства в КОС	Критерии оценивания/критерии оценки
Теоретический вопрос	Индивидуальная деятельность обучающегося по концентрированному выражению накопленного знания, обеспечивает возможность одновременной работы всем обучающимся за фиксированное время по однотипным заданиям, что позволяет преподавателю оценить всех обучающихся. Средство проверки умений применять полученные знания для решения задач определенного типа по теме или разделу.	Количество вопросов - 2	КОС-Комплект теоретических вопросов	Полнота ответа, логичность изложения материала, использование профессиональной лексики (всего 5 баллов) - оценка «зачтено», если ответ соответствует всем критериям (набрано 3-5 балла); - оценка «не зачтено», если ответ не соответствует критериям (набрано 0-2 баллов)
Практическое задание	Задание, в котором обучающемуся предлагается выполнить реальную профессионально-ориентированную задачу	Количество заданий -1	КОС-Комплект заданий	Использование определенного алгоритма подготовки исходной информации – 2 балл, выполнение и правильность расчетов – 3 балла, наличие пояснений к расчетам – 2 балла, выводы по полученным результатам – 2 балла, оформление работы – 1 балла. - оценка «зачтено», если работа соответствует всем критериям (набрано 6-10 баллов); - оценка «не зачтено», если работа не соответствует критериям (набрано 0-5 баллов)
Итого	оценка «зачтено» ставится в случае успешного ответа на вопрос и выполнения практического задания (набрано 9-15 баллов); оценка «не зачтено», если работа не соответствует критериям (набрано 0-8 баллов)			

Для осуществления промежуточной аттестации обучающихся используется комплект оценочных средств по учебной дисциплине.

8 ПЕРЕЧЕНЬ ОСНОВНОЙ И ДОПОЛНИТЕЛЬНОЙ УЧЕБНОЙ ЛИТЕРАТУРЫ, НЕОБХОДИМОЙ ДЛЯ ОСВОЕНИЯ УЧЕБНОЙ ДИСЦИПЛИНЫ

8.1 Основная литература

1. *Александров Б.М.* Природопользование: учебное пособие. – 2-е издание, исправленное и дополненное. ФГБОУ ВПО «Уральский государственный горный университет», Екатеринбург, 2016. – 184 с. – 150 экз.
2. *Хохряков А.В., Студенок А.Г., Медведева И.В., Ольховский А.М., Альбрехт В.Г., Летучая Е.А, Камалетдинова Р.Р., Афанасьева А.А., Фадеичев А.Ф., Юшкова Н.А.* Обеспечение экологической безопасности и охрана окружающей среды в промышленности: учебное пособие. ФГБОУ ВПО «Уральский государственный горный университет». - Екатеринбург, 2012. — 338 с.
3. *Федеральный закон № 52-ФЗ «О санитарно-эпидемиологическом благополучии населения»* (Последняя редакция) Режим доступа: ИПС «КонсультантПлюс».
4. *Федеральный закон от 4 мая 1999 г. № 96-ФЗ "Об охране атмосферного воздуха"*(с изменениями на 21 ноября 2011 г.).
5. *Водный кодекс Российской Федерации от 3 июня 2006 г. Ms 74-ФЗ* (Последняя редакция) Режим доступа: ИПС «КонсультантПлюс».
6. *Федеральный закон от 24 июня 1998 г. № 89-ФЗ "Об отходах производства и потребления"* (Последняя редакция) Режим доступа: ИПС «КонсультантПлюс».
7. *Закон Российской Федерации от 21 февраля 1992 г. Ms 2395-1 "О недрах"* (Последняя редакция) Режим доступа: ИПС «КонсультантПлюс».
8. *Земельный кодекс Российской Федерации от 25 октября 2001 г. № 136-ФЗ* (Последняя редакция) Режим доступа: ИПС «КонсультантПлюс».
9. *Приказ Минприроды России* (Министерство природных ресурсов и экологии РФ) от 06 июня 2017 г. № 273 «Об утверждении методов расчетов рассеивания выбросов вредных веществ в атмосферном воздухе» Режим доступа: ИПС «КонсультантПлюс».
10. *Приказ Минприроды России* (Министерство природных ресурсов и экологии РФ) от 17 декабря 2007 г. № 333 «Об утверждении Методики разработки нормативов допустимых сбросов веществ и микроорганизмов в водные объекты для водопользователей» Режим доступа: ИПС «КонсультантПлюс».
11. *Приказ Минприроды России* от 25 февраля 2010 г. № 50 «О Порядке разработки и утверждения нормативов образования отходов и лимитов на их размещение» Режим доступа: ИПС «КонсультантПлюс».
12. *Приказ Минприроды России* от 09 января 2017 г. № 3 «Об утверждении Порядка представления декларации о плате за негативное воздействие на окружающую среду и ее формы» Режим доступа: ИПС «КонсультантПлюс».

8.2 Дополнительная литература

1. Федеральный портал проектов нормативных правовых актов: <http://regulation.gov.ru>
2. Сайт журнала «Экология производства»: <http://www.ecoindustry.ru>
3. Сайт журнала «ТБО: Твердые бытовые отходы»: <http://www.solidwaste.ru/>
4. Форум экологов «Интеграл»: <https://forum.integral.ru>

9 ПЕРЕЧЕНЬ РЕСУРСОВ ИНФОРМАЦИОННО - ТЕЛЕКОММУНИКАЦИОННОЙ СЕТИ «ИНТЕРНЕТ», НЕОБХОДИМЫХ ДЛЯ ОСВОЕНИЯ УЧЕБНОЙ ДИСЦИПЛИНЫ

ЭБС «Издательство Лань» <http://e.lanbook.com>

Научная электронная библиотека eLIBRARY.RU <http://elibrary.ru>

10 МЕТОДИЧЕСКИЕ УКАЗАНИЯ ДЛЯ ОБУЧАЮЩИХСЯ ПО ОСВОЕНИЮ УЧЕБНОЙ ДИСЦИПЛИНЫ

Алгоритм работы обучающихся для качественного усвоения учебной дисциплины включает в себя следующие действия:

1. Изучение рабочей программы учебной дисциплины, что позволит правильно сориентироваться в системе требований, предъявляемых к обучающемуся со стороны преподавателя.
2. Посещение и конспектирование лекций.
3. Обязательная подготовка к практическим занятиям.
4. Изучение основной и дополнительной литературы, интернет-источников.
5. Выполнение всех видов самостоятельной работы.
6. Выполнение всех видов практической работы.

11 ОПИСАНИЕ МАТЕРИАЛЬНО-ТЕХНИЧЕСКОЙ БАЗЫ, НЕОБХОДИМОЙ ДЛЯ ОСУЩЕСТВЛЕНИЯ ОБРАЗОВАТЕЛЬНОГО ПРОЦЕССА ПО УЧЕБНОЙ ДИСЦИПЛИНЕ

Реализация учебной дисциплины осуществляется с использованием учебного кабинета.

Помещение кабинета удовлетворяет требованиям Санитарно-эпидемиологических правил и нормативов (СанПиН 2.4.2.2821-10).

В кабинете имеются посадочные места по количеству обучающихся; рабочее место преподавателя; ноутбук, мультимедийный проектор и экран.

МИНОБРНАУКИ РОССИИ

ФГБОУ ВО «Уральский государственный горный университет»



УТВЕРЖДАЮ

Проректор по учебно-методическому
комплексу
С.А. Упоров

РАБОЧАЯ ПРОГРАММА ДИСЦИПЛИНЫ

ОГСЭ.01 «ОСНОВЫ ФИЛОСОФИИ»

Специальность

08.02.02 Строительство и эксплуатация инженерных сооружений

программа подготовки специалистов среднего звена

базовая подготовка

форма обучения: очная, заочная

на базе основного/среднего общего образования

год набора: 2020

Автор: Мельник А. В., доцент, к.филос.н.

Одобрена на заседании кафедры

Рассмотрена методической комиссией

Философии и культурологии

Горно-технологического факультета

(название кафедры)

(название факультета)

Зав. кафедрой

Председатель

(подпись)

(подпись)

Беляев В.П.

Колчина Н.В.

(Фамилия И.О.)

(Фамилия И.О.)

Протокол № 6 от 28.02.2020

Протокол № 4 от 20.03.2020

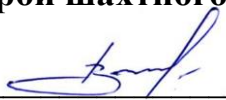
(Дата)

(Дата)

Екатеринбург
2020

Рабочая программа дисциплины «Основы философии» согласована с выпускающей кафедрой шахтного строительства

Заведующий кафедрой



подпись

М.Н. Волков

И.О. Фамилия

СОДЕРЖАНИЕ

Аннотация.....	4
1. Цели освоения дисциплины.....	6
2. Место учебной дисциплины в структуре образовательной программы.....	6
3. Результаты освоения учебной дисциплины.....	6
4. Объем учебной дисциплины.....	7
5. Структура и содержание учебной дисциплины.....	8
6. Перечень учебно-методического обеспечения для самостоятельной работы обучающихся по учебной дисциплине.....	11
7. Оценочные материалы для проведения текущего контроля успеваемости и промежуточной аттестации обучающихся по учебной дисциплине.....	12
8. Перечень основной и дополнительной учебной литературы, необходимой для освоения учебной дисциплины.....	14
9. Перечень ресурсов информационно-телекоммуникационной сети «Интернет», необходимых для освоения учебной дисциплины.....	15
10. Методические указания для обучающихся по освоению учебной дисциплины.....	15
11. Описание материально-технической базы, необходимой для осуществления образовательного процесса по учебной дисциплине.....	15

Аннотация рабочей программы общеобразовательной учебной дисциплины «Основы философии»

Трудоемкость общеобразовательной учебной дисциплины: 75 часов.

Цель общеобразовательной учебной дисциплины: изучение основ философских знаний, формирование мировоззрения и развитие культуры мышления, развитие представлений о своеобразии философии, ее месте в культуре, сущности, назначении и смысле жизни человека, о тенденциях и проблемах развития общества.

Результаты освоения учебной дисциплины:

личностные:

- сформированность мировоззрения, соответствующего современному уровню развития науки и общественной практики, основанного на диалоге культур, а также различных форм общественного сознания, осознание своего места в поликультурном мире (Л-1);
- сформированность основ саморазвития и самовоспитания в соответствии с общечеловеческими ценностями и идеалами гражданского общества; готовность и способность к самостоятельной, творческой и ответственной деятельности (Л-2);
- толерантное сознание и поведение в поликультурном мире, готовность и способность вести диалог с другими людьми, достигать в нем взаимопонимания, находить общие цели и сотрудничать для их достижения (Л-3);
- эстетическое отношение к миру, включая эстетику быта, научного и технического творчества, спорта, общественных отношений (Л-4);
- осознанный выбор будущей профессии и возможностей реализации собственных жизненных планов; отношение к профессиональной деятельности как возможности участия в решении личных, общественных, государственных, общенациональных проблем (Л-5);

метапредметные:

- владение навыками познавательной рефлексии как осознания совершаемых действий и мыслительных процессов, их результатов и оснований, границ своего знания и незнания, новых познавательных задач и средств их достижения (М-1);
- умение самостоятельно оценивать и принимать решения, определяющие стратегию поведения, с учетом гражданских и нравственных ценностей (М-2);
- владение языковыми средствами - умение ясно, логично и точно излагать свою точку зрения, использовать адекватные языковые средства (М-3);
- готовность и способность к самостоятельной информационно-познавательной деятельности, владение навыками получения необходимой информации из словарей разных типов, умение ориентироваться в различных источниках информации, критически оценивать и интерпретировать информацию, получаемую из различных источников (М-4);

предметные:

- сформированность мировоззренческой, ценностно-смысловой сферы обучающихся, российской гражданской идентичности, поликультурности, толерантности, приверженности ценностям, закрепленным Конституцией Российской Федерации (П-1);
- сформированность навыков критического мышления, анализа и синтеза, умений оценивать и сопоставлять методы исследования, характерные для общественных наук (П-2);
- сформированность умений обобщать, анализировать и оценивать информацию: теории, концепции, факты, имеющие отношение к общественному развитию и роли личности в нем, с целью проверки гипотез и интерпретации данных различных источников (П-3);
- сформированность целостного восприятия всего спектра природных, экономических, социальных реалий (П-4);

- сформированность знаний об обществе как целостной развивающейся системе в единстве и взаимодействии его основных сфер и институтов (П-5);
- сформированность представлений об основных тенденциях и возможных перспективах развития мирового сообщества в глобальном мире (П-6);
- владение умениями применять полученные знания в повседневной жизни, прогнозировать последствия принимаемых решений (П-7);

В рамках программы подготовки специалистов среднего звена изучение данной учебной дисциплины направлено на формирование следующих общих (ОК) и профессиональных компетенций (ПК) обучающихся:

- ОК 1. Понимать сущность и социальную значимость своей будущей профессии, проявлять к ней устойчивый интерес.
- ОК 2. Организовывать собственную деятельность, выбирать типовые методы и способы выполнения профессиональных задач, оценивать их эффективность и качество.
- ОК 5. Владеть информационной культурой, анализировать и оценивать информацию с использованием информационно-коммуникационных технологий.
- ОК 6. Работать в коллективе и команде, эффективно общаться с коллегами, руководством, потребителями.
- ОК 7. Брать на себя ответственность за работу членов команды (подчиненных), результат выполнения заданий.
- ОК 8. Самостоятельно определять задачи профессионального и личностного развития, заниматься самообразованием, осознанно планировать повышение квалификации.
- ОК 9. Ориентироваться в условиях частой смены технологий в профессиональной деятельности.

1. ЦЕЛИ ОСВОЕНИЯ УЧЕБНОЙ ДИСЦИПЛИНЫ

Рабочая программа учебной дисциплины «Основы философии» предназначена для общеобразовательной подготовки обучающихся.

Содержание рабочей программы учебной дисциплины «Основы философии» направлено на достижение следующих целей:

- формирование представлений о философии как особой области человеческого знания;
- развитие у студентов умений работать с источниками;
- выработка научного мировоззрения с учетом личного восприятия и отношения к окружающему миру. Способствовать формированию духовной культуры личности.
- формирование представлений об основных понятиях философии, умения распознавать и определять их в различных контекстах;
- формирование умений обоснованно аргументировать собственную позицию;
- развитие навыков работы с философскими источниками;
- формирование навыков написания философских рефератов, творческих работ;
- развитие умения вести дискуссию, моделировать типичные жизненные ситуаций.

2. МЕСТО УЧЕБНОЙ ДИСЦИПЛИНЫ В СТРУКТУРЕ ОБРАЗОВАТЕЛЬНОЙ ПРОГРАММЫ

Учебная дисциплина «Основы философии» относится к предметной области «Общий гуманитарный и социально-экономический учебный цикл».

3. РЕЗУЛЬТАТЫ ОСВОЕНИЯ УЧЕБНОЙ ДИСЦИПЛИНЫ

Освоение содержания учебной дисциплины «Основы философии» обеспечивает достижение обучающимися следующих результатов:

личностных:

- сформированность мировоззрения, соответствующего современному уровню развития науки и общественной практики, основанного на диалоге культур, а также различных форм общественного сознания, осознание своего места в поликультурном мире (Л-1);
- сформированность основ саморазвития и самовоспитания в соответствии с общечеловеческими ценностями и идеалами гражданского общества; готовность и способность к самостоятельной, творческой и ответственной деятельности (Л-2);
- толерантное сознание и поведение в поликультурном мире, готовность и способность вести диалог с другими людьми, достигать в нем взаимопонимания, находить общие цели и сотрудничать для их достижения (Л-3);
- эстетическое отношение к миру, включая эстетику быта, научного и технического творчества, спорта, общественных отношений (Л-4);
- осознанный выбор будущей профессии и возможностей реализации собственных жизненных планов; отношение к профессиональной деятельности как возможности участия в решении личных, общественных, государственных, общенациональных проблем (Л-5);

метапредметных:

- владение навыками познавательной рефлексии как осознания совершаемых действий и мыслительных процессов, их результатов и оснований, границ своего знания и незнания, новых познавательных задач и средств их достижения (М-1);
- умение самостоятельно оценивать и принимать решения, определяющие стратегию поведения, с учетом гражданских и нравственных ценностей (М-2);

- владение языковыми средствами - умение ясно, логично и точно излагать свою точку зрения, использовать адекватные языковые средства (М-3);
- готовность и способность к самостоятельной информационно-познавательной деятельности, владение навыками получения необходимой информации из словарей разных типов, умение ориентироваться в различных источниках информации, критически оценивать и интерпретировать информацию, получаемую из различных источников

предметных:

- сформированность мировоззренческой, ценностно-смысловой сферы обучающихся, российской гражданской идентичности, поликультурности, толерантности, приверженности ценностям, закрепленным Конституцией Российской Федерации (П-1);
- сформированность навыков критического мышления, анализа и синтеза, умений оценивать и сопоставлять методы исследования, характерные для общественных наук (П-2);
- сформированность умений обобщать, анализировать и оценивать информацию: теории, концепции, факты, имеющие отношение к общественному развитию и роли личности в нем, с целью проверки гипотез и интерпретации данных различных источников (П-3);
- сформированность целостного восприятия всего спектра природных, экономических, социальных реалий (П-4);
- сформированность знаний об обществе как целостной развивающейся системе в единстве и взаимодействии его основных сфер и институтов (П-5);
- сформированность представлений об основных тенденциях и возможных перспективах развития мирового сообщества в глобальном мире (П-6);
- владение умениями применять полученные знания в повседневной жизни, прогнозировать последствия принимаемых решений (П-7).

В рамках программы подготовки специалистов среднего звена изучение данной учебной дисциплины направлено на формирование следующих общих компетенций (ОК) обучающихся:

- ОК 1. Понимать сущность и социальную значимость своей будущей профессии, проявлять к ней устойчивый интерес.
- ОК 2. Организовывать собственную деятельность, выбирать типовые методы и способы выполнения профессиональных задач, оценивать их эффективность и качество.
- ОК 5. Владеть информационной культурой, анализировать и оценивать информацию с использованием информационно-коммуникационных технологий.
- ОК 6. Работать в коллективе и команде, эффективно общаться с коллегами, руководством, потребителями.
- ОК 7. Брать на себя ответственность за работу членов команды (подчиненных), результат выполнения заданий.
- ОК 8. Самостоятельно определять задачи профессионального и личностного развития, заниматься самообразованием, осознанно планировать повышение квалификации.
- ОК 9. Ориентироваться в условиях частой смены технологий в профессиональной деятельности.

4. ОБЪЕМ УЧЕБНОЙ ДИСЦИПЛИНЫ

очная форма обучения

Максимальная учебная нагрузка обучающихся составляет 75 часов, в том числе: аудиторная (обязательная) нагрузка обучающихся - 50 часа; внеаудиторная самостоятельная работа студентов - 20 часов.

заочная форма обучения

Максимальная учебная нагрузка обучающихся составляет 75 часов, в том числе: аудиторная (обязательная) нагрузка обучающихся - 10 часов; внеаудиторная самостоятельная работа студентов - 65 часов.

5. СТРУКТУРА И СОДЕРЖАНИЕ УЧЕБНОЙ ДИСЦИПЛИНЫ

5.1. Структура учебной дисциплины

<i>Вид учебной работы</i>	<i>Количество часов</i>	
	<i>Очная форма</i>	<i>Заочная форма</i>
<i>Аудиторные занятия</i>		
Лекции	32	6
Уроки	-	-
Практические занятия	12	4
Лабораторные занятия	-	-
Семинарские занятия	-	-
Консультации		-
Итого	44	10
<i>Внеаудиторная самостоятельная работа</i>		
	6	40
<i>Промежуточная аттестация в форме дифференцированного зачёта или экзамена</i>		
Всего	75	75

5.2. Тематический план и содержание учебной дисциплины

Наименование разделов и тем	Содержание учебного материала, лабораторные и практические, семинарские занятия, самостоятельная работа, консультации	Объем часов		компетенции
		очная	заочная	
1	2	3	4	5
Введение				
1. Возникновение и развитие философии				
1.1 Предмет философии: ее роль в жизни человека и общества	Содержание учебного материала <i>Предмет, структура и функции философии. Специфика философских проблем. Мироззрение, его сущность, структура, функции. Формы мироззрения. Философия как особый тип духовного освоения мира. Роль философии в жизни человека и общества. Философия в системе культуры. Философия как рефлексия над основаниями культуры.</i>	4	1	Л-1,Л-2, М-3, П-1, П-2, П-3, П-7, ОК-1, ОК-2
	Самостоятельная работа <i>Работа над учебным материалом и составление на его основе конспектов-схем для систематизации учебного материала. Составление глоссария. Подготовка к докладу.</i>	1	4	Л-1,Л-2, М-3, П-1, П-2, П-3, П-7, ОК-1, ОК-2
1.2 Исторические этапы развития философии	Содержание учебного материала <i>Истоки происхождения философии. Становление древневосточной философии. Специфика древнекитайской и древнеиндийской философии. Основные направления и школы древнегреческой философии. Философия Средних веков. Природа и человек как творение бога. Антропоцентризм гуманистов эпохи Возрождения. Философия Нового времени. Современная западная философия. Понятие классической и постклассической философии, ее основные черты. Русская философия XIX-XX вв.</i>	4	1	Л-1,Л-2, М-3, П-1, П-2, П-3, П-7

	Самостоятельная работа Работа над учебным материалом и составление на его основе конспектов-схем для систематизации учебного материала. Составление глоссария. Подготовка к докладу.	1	4	Л-1,Л-2, М-1, М-2, М-3, П-1, П-2, П-3, П-7
2. Основные проблемы философии				
2.1 Понятие бытия. Бытие как философская проблема	Содержание учебного материала Понятие бытия. Основные виды и свойства бытия. Концепции бытия в истории философии. Категория «материи»: философский смысл. Представление о материи в истории философии. Понятие пространства и время. Особенности биологического и социального пространства и времени	4		Л-1,Л-2, М-3, П-1, П-2, П-3, П-7
	Самостоятельная работа Работа над учебным материалом и составление на его основе конспектов-схем для систематизации учебного материала. Составление глоссария. Подготовка к докладу.	1	4	Л-1,Л-2, М-1, М-2, М-3, П-1, П-2, П-3, П-7
2.2 Сознание. Общественное сознание и его структура	Содержание учебного материала Человек и его сознание. Возникновение сознания. Информационное взаимодействие как генетическая предпосылка сознания. Социальная природа сознания. Сущность и структура общественного сознания. Субъект общественного сознания. Формы, уровни и типы общественного сознания. Сферы общественного сознания. Подготовка докладов и подготовка к контрольным работам.	4	1	Л-1,Л-2, М-3, П-1, П-2, П-3, П-5, П-6, П-7
	Самостоятельная работа Работа над учебным материалом и составление на его основе конспектов-схем для систематизации учебного материала.		2	Л-1,Л-2, М-3, П-1, П-2, П-3, П-5, П-6, П-7
2.3 Познание и его формы. Методы научного познания	Содержание учебного материала Познание как предмет философского анализа. Многообразие форм познания. Эмпирическое и теоретическое познание. Наука, ее место и роль в духовном освоении действительности. Структура научного познания, его уровни и формы. Проблема истины и ее критерия. Объективность истины. Абсолютная и относительная истина.	4	1	Л-1,Л-2, М-3, П-1, П-2, П-3, П-7
	Самостоятельная работа Работа над учебным материалом и составление на его основе конспектов-схем для систематизации учебного материала.		4	Л-1,Л-2, М-1, М-2, М-3, П-1, П-2, П-3, П-7
2.4 Проблема человека в философии. Смысл суще-	Содержание учебного материала Человек как предмет философских исследований. Понятие человека. Происхождение человека и уникальность его бытия. Биосоциальная природа человека.	4	1	Л-1,Л-2, Л-3 М-3, П-1, П-2, П-3, П-5, П-6, П-7

Существования человека	<i>Место человека в мире. Основные отношения человека: к самому себе, к другим, к обществу, к культуре и природе. Феномены человеческого бытия: любовь, смерть, игра, власть. Смысл жизни и назначение человека</i>			
	Самостоятельная работа <i>Работа над учебным материалом и составление на его основе конспектов-схем для систематизации учебного материала. Составление глоссария. Подготовка к докладу.</i>	1	2	Л-1,Л-2, Л-3 М-3, П-1, П-2, П-3, П-5, П-6, П-7
2.5 Человек и общество	Содержание учебного материала <i>Философское учение об обществе. Общество и его структура. Общество как саморазвивающаяся система. Человек в системе социальных связей. Исторические типы общества. Человек и исторический процесс. Феномен власти в жизни общества. Социальные институты. Возникновение и сущность прав человека. Понятие государства и его основные признаки.</i>	4	1	Л-1,Л-2, М-3, П-1, П-2, П-3, П-7, ОК-6, ОК-7
	Самостоятельная работа <i>Подготовка к докладу.</i>		4	Л-1,Л-2, М-3, П-1, П-2, П-3, П-7, ОК-6, ОК-7
2.6 Культура и цивилизация	Содержание учебного материала <i>Понятие культуры, ее сущность и основные функции. Культура и природа. Внешняя и внутренняя культура. Массовая культура и массовый человек. Цивилизация как форма существования и развития общества. Формационная и цивилизационная концепции общественного развития. Современный тип цивилизации: сущность, особенности и перспективы развития. Теория постиндустриального и информационного общества.</i>	4	1	Л-1,Л-2, М-3, П-1, П-2, П-3, П-7, ОК-5, ОК-9
	Самостоятельная работа <i>Работа над учебным материалом и составление на его основе конспектов-схем для систематизации учебного материала. Составление глоссария. Подготовка к докладу.</i>		4	Л-1,Л-2, М-3, П-1, П-2, П-3, П-7, ОК-5, ОК-9
2.7 Свобода и ответственность личности	Содержание учебного материала <i>Понятие и структура личности. Проблема становления и развития личности. Личность и массы. Теория элит. Нравственные основы личности и признание обществом ее достоинства. Свобода и ответственность. Феномен внутренней свободы. Проблема фатализма. Свобода как творческая ориентация человека в мире.</i>	4	1	Л-1,Л-2, Л-3 М-3, П-1, П-2, П-3, П-5, П-6, П-7
	Самостоятельная работа <i>Работа над учебным материалом и составление на его основе конспектов-схем для систематизации учебного материала.</i>	1	4	Л-1,Л-2, Л-3 М-3, П-1, П-2, П-3, П-5,

	<i>Составление глоссария. Подготовка к докладу.</i>			П-6, П-7
2.8 Ценности и ценностные ориентации личности	<i>Содержание учебного материала</i> <i>Природа, место и роль ценностей в жизни человека. Ценность и оценка. Фундаментальные ценности человеческой жизни. Материальные и духовные ценности. Духовная жизнь и социальные ценности. Нравственные, эстетические и религиозные ценности. Мораль и право. Кризис гуманизма и трансгуманизм</i>	4	1	Л-1,Л-2, М-3, П-1, П-2, П-3, П-7, ОК-8
	<i>Самостоятельная работа</i> <i>Работа над учебным материалом и составление на его основе конспектов-схем для систематизации учебного материала</i>		4	Л-1,Л-2, М-3, П-1, П-2, П-3, П-7, ОК-8
2.9 Глобальные проблемы современности	<i>Содержание учебного материала</i> <i>Глобальные проблемы современности, их характеристика и причины возникновения. Экологическая проблема и экология человека. Проблемы войны и мира. Пути и способы преодоления глобальных кризисных ситуаций. Способы глобального регулирования социальных и экономических основ жизни человечества. Философия о возможных сценариях развития мирового сообщества. Столкновение цивилизаций. Запад, Восток и Россия в диалоге культур.</i>	4	1	Л-1,Л-2, Л-3 М-3, П-1, П-2, П-3, П-5, П-6, П-7
	<i>Самостоятельная работа</i> <i>Работа над учебным материалом и составление на его основе конспектов-схем для систематизации учебного материала Подготовка к дискуссии. Подготовка к тестированию.</i>	1	4	Л-1,Л-2, Л-3 М-3, П-1, П-2, П-3, П-5, П-6, П-7
Консультация	Индивидуальная консультация			
Консультация	Групповая консультация перед зачетом/экзаменом			
	<i>Всего:</i>	50	50	

6. ПЕРЕЧЕНЬ УЧЕБНО-МЕТОДИЧЕСКОГО ОБЕСПЕЧЕНИЯ ДЛЯ САМОСТОЯТЕЛЬНОЙ РАБОТЫ ОБУЧАЮЩИХСЯ ПО УЧЕБНОЙ ДИСЦИПЛИНЕ

Для организации самостоятельной работы обучающихся по освоению учебной дисциплины «Основы философии» кафедрой подготовлены ***Методические указания по организации самостоятельной работы и задания для обучающихся специальности 08.02.02 Строительство и эксплуатация инженерных сооружений.***

Обоснование затрат времени на самостоятельную работу обучающихся (СРО)

Суммарный объем часов на СРО очной формы обучения составляет 6 час.

№	Виды самостоятельной работы	Единица измерения	Норма времени, час	Расчетная трудоемкость СРО	Принятая трудоемкость
---	-----------------------------	-------------------	--------------------	----------------------------	-----------------------

п/п				по нормам, час.	СРО, час.
1	Повторение материала лекций, уроков	1 час	0,1-4,0	0,1 x 10= 1	1
2	Подготовка к семинарским занятиям	1 занятие	0,3-2,0	0,4 x 5= 2	2
3	Подготовка к докладу	1 работа	1,0-25,0	1,0 x 1 = 1	1
4	Составление глоссария	1 работа по теме	1,0-25,0	1,0 x 1 = 1	1
5	Написание эссе	1 работа	1,0-25,0	1,0 x 1 = 1	1
	Итого:				6

Суммарный объем часов на СРО заочной формы обучения составляет 40 час.

№ п/п	Виды самостоятельной работы	Единица измерения	Норма времени, час	Расчетная трудоемкость СРО по нормам, час.	Принятая трудоемкость СРО, час.
1	Повторение материала лекций, уроков	1 час	0,1-4,0	1,0 x 10= 10	10
2	Самостоятельное изучение тем дисциплины	1 тема	1,0-8,0	1,0 x 16= 16	16
3	Подготовка к семинарским занятиям	1 занятие	0,3-2,0	1,0 x 4= 4	4
4	Подготовка к докладу	1 работа	1,0-25,0	1,0 x 2 = 2	2
5	Подготовка к дискуссии	1 работа	1,0-25,0	1,0 x 2 = 2	2
6	Составление глоссария	1 работа по теме	1,0-25,0	1,0 x 2 = 2	2
7	Написание эссе	1 работа	1,0-25,0	1,0 x 2 = 2	2
8	Подготовка к тестированию	1 тест по теме	0,1-0,5	0,5 x 4 =2	2
	Итого:				40

Руководство самостоятельной работой студента осуществляется в форме индивидуальных консультаций, контроль – на занятиях, индивидуальных консультациях, зачёте.

7. ТЕКУЩИЙ КОНТРОЛЬ УСПЕВАЕМОСТИ И ПРОМЕЖУТОЧНОЙ АТТЕСТАЦИИ ОБУЧАЮЩИХСЯ ПО УЧЕБНОЙ ДИСЦИПЛИНЕ

Оценка результатов освоения учебной дисциплины осуществляется в ходе текущего контроля успеваемости и промежуточной аттестации.

Текущий контроль результатов деятельности обучающегося в процессе освоения учебной дисциплины осуществляется на семинарских занятиях, при выполнении самостоятельных работ.

Оценочные средства текущего контроля: доклад, дискуссия.

Методическое обеспечение промежуточного контроля

Наименование оценочного средства	Характеристика оценочного средства	Методика применения оценочного средства	Наполнение оценочного средства	Критерии оценивания/критерии оценки
Доклад	Индивидуальная	Доклад выполня-	КОС*-	Критерии оценивания доклада:

	деятельность обучающегося по концентрированному выражению накопленного знания, обеспечивает возможность одновременной работы всем обучающимся за фиксированное время по однотипным заданиям, что позволяет преподавателю оценить всех обучающихся.	ется по темам № 1.1, 1.2, 2.1, 2.2, 2.3, 2.4, 2.5, 2.6, 2.7, 2.8. Предлагаются задания по изученным темам	Комплект практических работ	полнота и правильность ответа на вопрос, наличие вывода, соблюдение нормы литературной речи, владение профессиональной лексикой. Каждый показатель – 1 балл. Всего – 5 баллов 3-5 баллов - «зачтено». 0-2 балла - «не зачтено».
Дискуссия	Оценочные средства, позволяющие включить обучающихся в процесс обсуждения спорного вопроса, проблемы и оценить их умение, аргументировать собственную точку зрения.	Дискуссия осуществляется по теме № 2.9. Предлагаются задания по изученным темам	КОС*- Комплект практических работ	Критерии оценивания дискуссии: качество высказанных суждений, умение отстаивать свое мнение, культура речи, логичность. Критерии оценки: Суждения зрелые, обоснованные, высказаны с использованием профессиональной терминологии, логично – 8-10 баллов; Суждения не совсем зрелые или необоснованные, при ответе использована профессиональная терминология, суждение логично – 5 – 7 баллов; Суждения незрелые, необоснованные, бытовая речь, не логичный ответ – 3– 4 балла; Суждения нет, бытовая речь, не логичный ответ – 1– 2 балла. Всего – 10 баллов 5-10 баллов (50-100%) - «зачтено». 0-4 балла (0-49%) - «не зачтено».

*- комплекты оценочных средств.

Для осуществления текущего контроля знаний, умений, обучающихся используется комплект оценочных средств.

Промежуточная аттестация по учебной дисциплине – зачет (тест и эссе).

Методическое обеспечение промежуточной аттестации

<i>Наименование оценочного средства</i>	<i>Характеристика оценочного средства</i>	<i>Методика применения оценочного средства</i>	<i>Наполнение оценочного средства в КОС</i>	<i>Критерии оценивания/критерии оценки</i>
Тест	Система стандартизированных заданий, позволяющая автоматизировать процедуру измерения уровня знаний и умений обучающегося.	Тест состоит из 20 вопросов	КОС - тестовые задания	Оценка за тестирование определяется простым суммированием баллов за правильные ответы на вопросы. В зависимости от типа вопроса ответ считается правильным, если: - в тестовом задании закрытой формы с выбором ответа выбран

				<p>правильный ответ;</p> <ul style="list-style-type: none"> - в тестовом задании открытой формы дан правильный ответ; - в тестовом задании на установление правильной последовательности установлена правильная последовательность; - в тестовом задании на установление соответствия, если сопоставление произведено верно для всех пар. <p>Правила оценивания: Правильный ответ – 1 балл Неправильный ответ, ответ с ошибкой – 0 баллов Всего – 20 баллов 10-20 правильных ответов (50-100%) - «зачтено». 0-9 правильных ответов (0-49%) - «не зачтено».</p>
Эссе	Средство, позволяющее оценить умение обучающегося письменно излагать суть поставленной проблемы, самостоятельно проводить анализ этой проблемы с использованием концепций и аналитического инструментария соответствующей дисциплины, делать выводы, обобщающие авторскую позицию по поставленной проблеме.	Тема эссе выбирается обучающимся предварительно и подготавливается к зачету	Тематика эссе Методические рекомендации по выполнению эссе	Критерии оценивания эссе: соответствие содержания текста выбранной теме, наличие четкой и логичной структуры текста, наличие в эссе авторской позиции по рассматриваемой проблематике, аргументированность высказываемых положений и выводов автора, соблюдение требований по оформлению работы. Каждый показатель – 1 балл. Всего – 5 баллов 3-5 баллов - «зачтено». 0-2 балла - «не зачтено».

Для осуществления промежуточной аттестации обучающихся используется комплект оценочных средств по учебной дисциплине.

8. ПЕРЕЧЕНЬ ОСНОВНОЙ И ДОПОЛНИТЕЛЬНОЙ УЧЕБНОЙ ЛИТЕРАТУРЫ, НЕОБХОДИМОЙ ДЛЯ ОСВОЕНИЯ УЧЕБНОЙ ДИСЦИПЛИНЫ

8.1. Основная литература

1. Ивин А.А. Основы философии: Учебник для СПО / А.А. Ивин, И.П. Никитина. - Люберцы: Юрайт, 2016. - 478 с.
2. Спиркин А.Г. Основы философии: Учебник для СПО / А.Г. Спиркин. - Люберцы: Юрайт, 2016. - 392 с.
3. Стрельник О.Н. Основы философии: Учебник для СПО / О.Н. Стрельник. - Люберцы: Юрайт, 2016. - 312 с.

8.2. Дополнительная литература

1. Ерыгин А.Н. Основы философии: Учебник / А.Н. Ерыгин. - М.: Дашков и К, 2015. - 448 с.
2. Канке В.А. Основы философии: Учебник / В.А. Канке. - М.: Логос, 2015. - 288 с.

3. Основы философии [Электронный ресурс]: курс лекций / сост. А. И. Сафонова. — Электрон. текстовые данные. — Волгоград: Волгоградский институт бизнеса, 2015. — 88 с. — 2227-8397. — Режим доступа: <http://www.iprbookshop.ru/56022.html>

4. Хасанов М. Ш. Введение в философию [Электронный ресурс] : учебное пособие / М. Ш. Хасанов, В. Ф. Петрова. — Электрон. текстовые данные. — Алматы : Казахский национальный университет им. аль-Фараби, 2015. — 226 с. — 978-601-04-1293-4. — Режим доступа: <http://www.iprbookshop.ru/58354.html>

9. ПЕРЕЧЕНЬ РЕСУРСОВ ИНФОРМАЦИОННО - ТЕЛЕКОММУНИКАЦИОННОЙ СЕТИ «ИНТЕРНЕТ», НЕОБХОДИМЫХ ДЛЯ ОСВОЕНИЯ УЧЕБНОЙ ДИСЦИПЛИНЫ

Научная электронная библиотека eLIBRARY.RU (<http://elibrary.ru>);
ЭБС «Издательство Лань» (<http://e.lanbook.com>);
Электронная полнотекстовая библиотека Ихтика (<http://www.ihtik.lib.ru>);
Электронно-библиотечная система «Университетская библиотека онлайн» (<http://www.biblioclub.ru>);
Электронный журнал «Вопросы философии» (<http://www.vphil.ru>).

10. МЕТОДИЧЕСКИЕ УКАЗАНИЯ ДЛЯ ОБУЧАЮЩИХСЯ ПО ОСВОЕНИЮ УЧЕБНОЙ ДИСЦИПЛИНЫ

Алгоритм работы обучающихся для качественного усвоения учебной дисциплины включает в себя следующие действия:

1. Изучение рабочей программы учебной дисциплины, что позволит правильно сориентироваться в системе требований, предъявляемых к обучающемуся со стороны преподавателя.
2. Посещение и конспектирование уроков.
3. Обязательная подготовка к семинарским занятиям.
4. Изучение основной и дополнительной литературы, интернет-источников.
5. Выполнение всех видов самостоятельной работы.

11. ОПИСАНИЕ МАТЕРИАЛЬНО-ТЕХНИЧЕСКОЙ БАЗЫ, НЕОБХОДИМОЙ ДЛЯ ОСУЩЕСТВЛЕНИЯ ОБРАЗОВАТЕЛЬНОГО ПРОЦЕССА ПО УЧЕБНОЙ ДИСЦИПЛИНЕ

Реализация учебной дисциплины осуществляется с использованием учебного кабинета 4415.

Помещение кабинета 4415 удовлетворяет требованиям Санитарно-эпидемиологических правил и нормативов (СанПиН 2.4.2 № 178-02).

В кабинете 4415 имеются посадочные места по количеству обучающихся; рабочее место преподавателя; ноутбук, мультимедийный проектор и экран.

МИНОБРНАУКИ РОССИИ

ФГБОУ ВО «Уральский государственный горный университет»



УТВЕРЖДАЮ

Проректор по учебно-методическому комплексу
С.А. Упоров

РАБОЧАЯ ПРОГРАММА ДИСЦИПЛИНЫ

ОГСЭ.02 ИСТОРИЯ

Специальность

08.02.02 Строительство и эксплуатация инженерных сооружений

программа подготовки специалистов среднего звена

базовая подготовка

форма обучения: очная, заочная

на базе основного/среднего общего образования

год набора: 2020

Автор: Панасюк О. И., преподаватель

Одобрена на заседании кафедры

Рассмотрена методической комиссией

Управление персоналом

Горно-технологического факультета

(название кафедры)

(название факультета)

Зав.кафедрой

Председатель

(подпись)

(подпись)

Ветошкина Т.А.

Колчина Н.В.

(Фамилия И.О.)

(Фамилия И.О.)

Протокол № 7 от 06.03.2020

Протокол № 4 от 20.03.2020

(Дата)

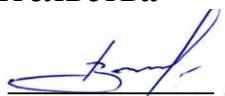
(Дата)

Екатеринбург

2020

**Рабочая программа дисциплины «История» согласована с выпускающей
кафедрой шахтного строительства**

Заведующий кафедрой


подпись

М.Н. Волков
И.О. Фамилия

Аннотация рабочей программы дисциплины «История»

Трудоемкость дисциплины: 75 часа.

Цель дисциплины: формирование научного представления об этапах и закономерностях исторического развития общества для формирования гражданской позиции.

Место дисциплины в структуре ОПОП:

Дисциплина «История» является дисциплиной общего гуманитарного и социально-экономического учебного плана по специальности **08.02.02 Строительство и эксплуатация инженерных сооружений.**

Компетенции, формируемые в процессе изучения дисциплины:

общие

- понимать сущность и социальную значимость своей будущей профессии, проявлять к ней устойчивый интерес (ОК 1);
- организовывать собственную деятельность, выбирать типовые методы и способы выполнения профессиональных задач, оценивать их эффективность и качество (ОК 2);
- осуществлять поиск и использование информации, необходимой для эффективного выполнения профессиональных задач, профессионального и личностного развития (ОК 4);
- работать в коллективе и команде, эффективно общаться с коллегами, руководством, потребителями (ОК 6);
- брать на себя ответственность за работу членов команды (подчиненных), результат выполнения заданий (ОК 7);
- самостоятельно определять задачи профессионального и личностного развития, заниматься самообразованием, осознанно планировать повышение квалификации (ОК 8);
- ориентироваться в условиях частой смены технологий в профессиональной деятельности (ОК 9).

Результат изучения дисциплины:

Уметь:

- ориентироваться в современной экономической, политической и культурной ситуации в России и мире;
- выявить взаимосвязь российских, региональных, мировых социально-экономических, политических и культурных проблем;

Знать:

- основные направления развития ключевых регионов мира на рубеже веков (XX и XXI вв.);
- сущность и причины локальных, региональных, межгосударственных конфликтов в конце XX – начале XXI вв.;
- основные процессы (интеграционные, поликультурные, миграционные) политического и экономического развития ведущих государств и регионов мира;
- назначение ООН, НАТО, ЕС и других организаций и основные направления их деятельности;
- о роли науки, культуры и религии в сохранении и укреплении национальных и государственных традиций;
- содержание и назначение важнейших нормативных правовых актов мирового и регионального значения

СОДЕРЖАНИЕ

1 Цели освоения дисциплины	5
2 Перечень планируемых результатов обучения по дисциплине	5
3 Место дисциплины в структуре образовательной программы	6
4 Объём дисциплины с указанием количества академических часов, выделенных на контактную работу обучающихся с преподавателем и на самостоятельную работу	6
5 Содержание дисциплины, структурированное по темам (разделам) с указанием отведенного на них количества академических часов и видов учебных занятий	6
6 Перечень учебно-методического обеспечения для самостоятельной работы обучающихся по дисциплине	12
7 Оценочные материалы для проведения текущей и промежуточной аттестации по дисциплине	13
8 Перечень основной и дополнительной учебной литературы, необходимой для освоения дисциплины	15
9 Перечень ресурсов информационно-телекоммуникационной сети «Интернет», необходимых для освоения дисциплины	16
10 Методические указания для обучающихся по освоению дисциплины	16
11 Перечень программного обеспечения, используемого при осуществлении образовательного процесса по дисциплине и информационно-справочных систем	16
12 Описание материально-технической базы, необходимой для осуществления образовательного процесса по дисциплине	16

1. ЦЕЛИ ОСВОЕНИЯ ДИСЦИПЛИНЫ

Целью освоения учебной дисциплины «История» является формирование научного представления об этапах и закономерностях исторического развития общества для формирования гражданской позиции.

Задачи дисциплины:

- формирование у молодого поколения исторических ориентиров самоидентификации в современном мире, гражданской идентичности личности;
- формирование понимания истории как процесса эволюции общества, цивилизации и истории как науки;
- усвоение интегративной системы знаний об истории человечества при особом внимании к месту и роли России во всемирно-историческом процессе;
- развитие способности у обучающегося осмысливать важнейшие исторические события, процессы и явления;
- воспитание обучающихся в духе патриотизма, уважения к истории своего Отечества как единого многонационального государства, построенного на основе равенства всех народов России;
- творческое мышление, самостоятельность суждений, интерес к отечественному и мировому культурному и научному наследию, его сохранению и преумножению.

2. ПЕРЕЧЕНЬ ПЛАНИРУЕМЫХ РЕЗУЛЬТАТОВ ОБУЧЕНИЯ ПО ДИСЦИПЛИНЕ

Результатом освоения дисциплины «История» является формирование у обучающихся следующих компетенций:

общих

- понимать сущность и социальную значимость своей будущей профессии, проявлять к ней устойчивый интерес (ОК 1);
- организовывать собственную деятельность, выбирать типовые методы и способы выполнения профессиональных задач, оценивать их эффективность и качество (ОК 2);
- осуществлять поиск и использование информации, необходимой для эффективного выполнения профессиональных задач, профессионального и личностного развития (ОК 4);
- работать в коллективе и команде, эффективно общаться с коллегами, руководством, потребителями (ОК 6);
- брать на себя ответственность за работу членов команды (подчиненных), результат выполнения заданий (ОК 7);
- самостоятельно определять задачи профессионального и личностного развития, заниматься самообразованием, осознанно планировать повышение квалификации (ОК 8);
- ориентироваться в условиях частой смены технологий в профессиональной деятельности (ОК 9).

В результате освоения дисциплины обучающийся должен:

Знать:	<ul style="list-style-type: none">- ориентироваться в современной экономической, политической и культурной ситуации в России и мире;- выявить взаимосвязь российских, региональных, мировых социально-экономических, политических и культурных проблем;
Уметь:	<ul style="list-style-type: none">- основные направления развития ключевых регионов мира на рубеже веков (XX и XXI вв.);- сущность и причины локальных, региональных, межгосударственных конфликтов в конце XX – начале XXI вв.;- основные процессы (интеграционные, поликультурные, миграционные)

	политического и экономического развития ведущих государств и регионов мира; - назначение ООН, НАТО, ЕС и других организаций и основные направления их деятельности; - о роли науки, культуры и религии в сохранении и укреплении национальных и государственных традиций; - содержание и назначение важнейших нормативных правовых актов мирового и регионального значения
--	---

3. МЕСТО ДИСЦИПЛИНЫ В СТРУКТУРЕ ОБРАЗОВАТЕЛЬНОЙ ПРОГРАММЫ

Дисциплина «История» является дисциплиной общего гуманитарного и социально-экономического учебного плана по специальности **08.02.02 Строительство и эксплуатация инженерных сооружений.**

4. ОБЪЕМ ДИСЦИПЛИНЫ С УКАЗАНИЕМ КОЛИЧЕСТВА АКАДЕМИЧЕСКИХ ЧАСОВ, ВЫДЕЛЕННЫХ НА КОНТАКТНУЮ РАБОТУ ОБУЧАЮЩИХСЯ С ПРЕПОДАВАТЕЛЕМ (ПО ВИДАМ УЧЕБНЫХ ЗАНЯТИЙ) И НА САМОСТОЯТЕЛЬНУЮ РАБОТУ

Трудоемкость дисциплины								контрольные, расчетно-графические работы, рефераты, проч.	курсовые работы (проекты)
часы									
Общая (максим.)	лекции, уроки	практ.зан./семинары	лабор.зан	консультации	СР	зачет	экз.		
<i>очная форма обучения</i>									
75	34	16	-	5	20	+	-	Контрольная работа	-
<i>заочная форма обучения</i>									
75	8	4		-	63	+		Контрольная работа	

5. СОДЕРЖАНИЕ ДИСЦИПЛИНЫ, СТРУКТУРИРОВАННОЕ ПО ТЕМАМ (РАЗДЕЛАМ) С УКАЗАНИЕМ ОТВЕДЕННОГО НА НИХ КОЛИЧЕСТВА АКАДЕМИЧЕСКИХ ЧАСОВ И ВИДОВ УЧЕБНЫХ ЗАНЯТИЙ

5.1 Тематический план изучения дисциплины

Для студентов очной формы обучения:

№	Тема, раздел	Контактная работа обучающихся с преподавателем			Самостоятельная работа	Осваиваемые элементы компетенций	Наименование оценочного средства
		лекции, уроки	практ. занятия/сем	лаборат. занятия			
1.	Объект, предмет, основные понятия и методы исследования истории.	2	2		1	ОК1, ОК2	опрос, практико-ориентированное задание
2.	Россия в начале XX века.	4	2		2	ОК4, ОК6	опрос, практико-ориентированное задание
3.	Советское государство в 1920-190-е годы.	4	2		2	ОК2, ОК8,	опрос, практико-ориентированное задание

4.	СССР в годы Второй мировой войны.	4	2		2	OK8,OK4	опрос, практико-ориентированное задание
5.	СССР в послевоенный период.	4	2		2	OK2, OK4	опрос, практико-ориентированное задание
6.	Советское общество в эпоху «застоя».	4	2		2	OK1, OK7	опрос, практико-ориентированное задание
7.	СССР в середине 1980-х-1990-х гг.	4	2		2	OK7, OK8	опрос, практико-ориентированное задание
8.	Россия и мир в начале XXI вв.	4	2		2	OK1, OK4,	опрос, практико-ориентированное задание, зачет
9.	Написание контрольной работы				5	OK1, OK2, OK4, OK6, OK7, OK8, OK9	Контрольная работы
	ИТОГО	34	16		20	OK1, OK2, OK4, OK6, OK7, OK8, OK9	зачет

Для студентов заочной формы обучения:

№	Тема, раздел	Контактная работа обучающихся с преподавателем			Самостоятельная работа	Осваиваемые элементы компетенций	Наименование оценочного средства
		лекции, уроки	практ. занят./сем	лаборат.занят			
1.	Объект, предмет, основные понятия и методы исследования истории.	1			7	OK1, OK2	опрос, практико-ориентированное задание
2.	Россия в начале XX века.	1	1		6	OK4, OK6	опрос, практико-ориентированное задание
3.	Советское государство в 1920-190-е годы.	1			5	OK2, OK8,	опрос, практико-ориентированное задание
4.	СССР в годы Второй мировой войны.	1	1		5	OK8,OK4	опрос, практико-ориентированное задание
5.	СССР в послевоенный период.	1			5	OK2, OK4	опрос, практико-ориентированное задание
6.	Советское общество в эпоху «застоя».	1	1		5	OK1, OK7	опрос, практико-ориентированное задание
7.	СССР в середине 1980-х-1990-х гг.	1			10	OK7, OK8	опрос, практико-ориентированное задание
8.	Россия и мир в начале XXI вв.	1	1		10	OK1, OK4,	опрос, практико-ориентированное задание, зачет
9	Написание контрольной работы				10	OK1, OK2, OK4, OK6, OK7, OK8, OK9	Контрольная работы

	ИТОГО	8	4		63	OK1, OK2, OK4, OK6, OK7, OK8, OK9	зачет
--	--------------	----------	----------	--	-----------	--	-------

5.2 Содержание учебной дисциплины

Тема 1: Объект, предмет, основные понятия и методы исследования истории

История, как комплекс наук, ее основные разделы. Сущность, формы, функции исторического знания. Концепция исторического процесса: цивилизационный, модернизационный, формационный, либеральные пути развития. Понятие и классификация исторического источника. Методы и источники изучения истории. Отечественная историография в прошлом и настоящем: общее и особенное. Методология и теория исторической науки. История России - неотъемлемая часть всемирной истории. Факторы своеобразия российской истории: природно-климатический, геополитический, этноконфессиональный, социокультурный.

Тема 2: Россия в начале XX века

Роль XX столетия в мировой истории. Глобализация общественных процессов. Проблема экономического роста и модернизации. Революция и реформы. столкновение тенденций интернационализма и национализма, интеграция и сепаратизм, демократии и авторитаризма. Россия в начале XX века. Объективная потребность в индустриальной модернизации России. Экономическое и социальное развитие страны. Николай II. Деятельности С.Ю. Витте. Политические партии России: генезис, классификация, программы, тактика. Внешняя политика страны в начале XX века. Русско-японская война. Первая русская революция: причины, ход событий, последствия. Манифест 17 октября. Создание либеральных партий. Политические партии России: генезис, классификация, программы, тактика. Деятельность П.А. Столыпина. Аграрная реформа. Деятельность Государственной Думы. Российские реформы в контексте общемирового развития в начале века. Международные противоречия в начале XX века. Причины первой мировой войны. Россия в условиях мировой войны и общенационального кризиса. Февральская революция 1917 года. Борьба за выбор путей развития страны в марте – октябре 1917 года. Апрельский, июньский, июльские кризисы Временного правительства. Корниловский мятеж. Большевизация Советов. Октябрьская революция.: дискуссии о причинах, характере и последствиях. судьба Учредительного собрания. Гражданская война и интервенция, их результату и последствия. Российская эмиграция. Начало складывания советской государственности.

Тема 3: Советское государство в 1920-190-е годы

Советское государство после окончания Гражданской войны: социально-экономическое развитие страны в 1920-е гг. Новая экономическая политика. Образование СССР. «Политическое завещание» В.И. Ленина и его судьба. Л.Д. Троцкий. И.В. Сталин. Хозяйственные, социальные и идеологические сдвиги в стране в 1920-е гг. внутривластная борьба в 1920-е гг. Альтернативы развития страны. Формирование однопартийного политического режима. Сталинская модель модернизации страны – «Большой скачок» (1928-1939 гг.) Социально-экономические преобразования в 1930-е гг. Индустриализация страны. Первые пятилетки. коллективизация сельского хозяйства. административно-командные методы ее осуществления. Культурная жизнь страны в 1920-е гг.. Усиление режима личной власти И.В. Сталина. Курс на строительство социализма в одной стране и его последствия. Складывание советского тоталитаризма. Репрессии. Соппротивление сталинизму. Внешняя политика Советской России и СССР в 1920-1930-е гг.

Тема 4: СССР в годы Второй мировой войны

СССР накануне и в начальный период Второй Мировой войны. Советско-германский пакт о ненападении. Внешняя политика СССР в условиях начавшейся войны. Великая Отечественная война (1941-1945 гг.). Дискуссии о причинах и характере войны. Боевые действия в июне 1941 – осенью 1942 гг. Битва за Москву. Оборона Ленинграда. Коренной перелом в ходе войны. Сталинград. Курская битва. Советский тыл в годы войны. Государство и общество. Завершение Великой Отечественной войны. Боевые действия в 1944-1945 гг. Разгром Германии. Разгром Японии. Окончание Второй мировой войны. Итоги и уроки войны.

Тема 5: СССР в послевоенный период

Социально-экономические последствия великой Отечественной войны. Страна в послевоенный восстановительный период. Начало «холодной войны». Смерть И.В. Сталина и борьба за власть в высшем партийно-государственном руководстве страны. Н.С. Хрущев. XX съезд КПСС, осуждение культа личности Сталина. Курс на построение коммунистического общества. Социально-экономическое развитие страны в конце 1950 начале 1960-х гг. противоречивость и непоследовательность политики Н.С. Хрущева. Духовное развитие советского общества. «Оттепель». Внешняя политика СССР в 1950-1960-х гг.. Холодная война.

Тема 6: Советское общество в эпоху «застоя»

Попытки осуществления политических и экономических реформ. Поиски новых форм и методов управления. НТР и ее влияние на ход общественного развития. СССР в 1960-1980-е гг.: нарастание кризисных явлений. Бюрократизация партийного и государственного аппарата. Л. И. Брежнев. Концепция «развитого социализма». Противоречивость духовной жизни общества. Диссидентское движение: А. Д. Сахаров, А.И. Солженицын. Приход к власти Ю.В. Андропова. «Мини-застой» К.У. Черненко. Внешняя политика в эпоху «разрядки» и начало новой конфронтации с Западом.

Тема 7: СССР в середине 1980-х-1990-х гг

Советский союз в 1985-1991 гг. М.С. Горбачев: динамика политических взглядов и позиций» Перестройка»: сущность и этапы. КПСС и реформы. Утверждение многопартийности. Политические партии и их лидеры. Размежевание общества на основе политических воззрений и идеалов. Обострение национальных противоречий. Духовная культура в новых условиях. «Новое политическое мышление». Кризис политики «перестройки». Попытка государственного переворота 1991 г. и ее провал. Распад СССР. Беловежские соглашения. Начало радикальных социально-экономических преобразований. Б.Н. Ельцин. Либерализация цен и ее последствия. Приватизация государственной собственности. Рост социального расслоения в обществе. Поляризация политических сил. Противостояние законодательной и исполнительной власти в октябре 1993 г. Конституция 1993 г. Становление новой российской государственности (1993-1999 гг). Россия и субъекты Федерации. Война в Чечне. Россия и мировое сообщество. Экономический кризис 1998 г. Уход Б.Н. Ельцина. Президентские выборы 2000 г. В.В. Путин.

Тема 8: Россия и мир в начале XXI вв

Глобализация мирового экономического, политического и культурного пространства. Место России в многополярном мире. Расширение НАТО и ЕС на восток. Региональные и глобальные интересы России. Российская Федерация в начале XXI века. Современные проблемы человечества и роль России в их решении. Изменения в политической системе российского общества. Президентство В. В. Путина, его внутренняя и внешняя политика, национальная идея. Социально-экономическое положение РФ в период 2000-2017 гг. модели модернизации общества и путей интенсификации российской экономики. Стратегия государственной национальной политики Российской Федерации. Мировые финансовые и экономические кризисы и их влияние на экономику России. Культура и религия в современной России. Смена Россией приоритетов во внешней политике на рубеже XX-XXI веков. Налаживание международных экономических и

военных связей. ЕврАзЭС (с 2015 г. ЕАЭС), ОДКБ, ШОС, БРИКС. Вступление России в ВТО. Совместная декларация России и Китая о многополярном мире. Современная концепция российской внешней политики в условиях многополярного мира. Противодействие РФ попыткам США вторгнуться в сферу геополитических интересов на Кавказе, в Центральной Азии и в Прибалтике. Применение США вооруженной силы против Югославии и Ирака. Ликвидация государственности в Ливии. Способствование США созданию экстремистских движений как основного фактора миграции населения из стран Ближнего Востока и Северной Африки. Международный терроризм, беженцы. Грузино-российский военный конфликт в августе 2008 г. Государственный переворот на Украине (февраль 2014 г.). Основные угрозы начала XXI века: терроризм и неонацизм. Особенности их распространения. Сущность глобальных процессов современности. Отказ от борьбы с неонацизмом в странах, бывших участниками антигитлеровской коалиции (Канада, США) в нарушение Резолюции 69-й сессии ООН (декабрь 2014 г.). возвращение Крыма и Севастополя в состав Российской Федерации. Санкции США и Евросоюза против России и их последствия. Нарастание международной напряженности. Сирия в огне боевых действий. Роль России в разгроме основных сил международного терроризма. Агрессивная русофобия США и НАТО. Рост международного авторитета Российской Федерации.

5.3 Содержание практических занятий

Тема 1. Объект, предмет, основные понятия и методы исследования истории

Форма проведения занятия – опрос, практико-ориентированное задание.

Вопросы к опросу:

Термины «история», «предмет истории», «цивилизация».

Типология цивилизаций.

Практико-ориентированное задание:

Составление глоссария по основным терминам, использование словарей и учебно-методических пособий.

Тема 2. Россия в начале XX века

Форма проведения занятия - опрос, практико-ориентированное задание.

Вопросы к опросу:

Революция 1905-1907 гг. Причины, характер, движущие силы, основные этапы и итоги.

Кровавое воскресенье.

Манифест 17 октября.

Третьиюньская политическая система.

Столыпинская аграрная реформа.

Первая мировая война: причины, характер, итоги. Участие в войне России.

Борьба политических сил России за выбор пути дальнейшего развития.

Практико-ориентированное задание:

Каковы были причины, характер, движущие силы, основные этапы и итоги революции 1905-1907 гг. В чем состояла необходимость проведения реформ в России?

Тема 3. Советское государство в 1920-1930-е годы

Форма проведения занятия - опрос, практико-ориентированное задание.

Вопросы к опросу:

Октябрьская революция.

Гражданская война: основные этапы, последствия. Причины побед большевиков.

Экономический и политический кризис 1920-1921 гг. в Советской России.

Практико-ориентированное задание:

Чем был вызван экономический и политический кризис в стране в конце 1920 г. что такое новая экономическая политика?

Тема 4. СССР в годы Второй мировой войны

Форма проведения занятия - опрос, практико-ориентированное задание.

Вопросы к опросу:

Масштабы войн и ее причины.

Великая Отечественная война 1941-1945 гг.

Практико-ориентированное задание:

В чем состояли причины ВОВ? Какова ее периодизация?

В чем состояли итоги и уроки начального периода войны.

Тема 5. СССР в послевоенный период

Форма проведения занятия - опрос, практико-ориентированное задание.

Вопросы к опросу:

Советское общество в послевоенный период. Апогей сталинского тоталитаризма.

Н.С. Хрущев: оценки его деятельности.

«Холодная война».

Практико-ориентированное задание:

Как можно охарактеризовать международное положение СССР в первые послевоенные годы.

Как оно повлияло на особенности внешней политики СССР?

Какие потери война нанесла советскому обществу, экономике страны?

Как проходило восстановление хозяйства в первые послевоенные годы?

Как изменился повседневный быт людей.

Тема 6. Советское общество в эпоху «застоя»

Форма проведения занятия - опрос, практико-ориентированное задание.

Вопросы к опросу:

Социально-экономическое и политическое развитие СССР в 1964-1985 гг.

НТП и реформы.

Практико-ориентированное задание:

Чем характеризовалось политическое развитие страны в 1965-1984 гг. каковы его итоги?

В каком состоянии находилась советская экономика к середине 60-х гг.

В чем причины такого положения? каковы были основные направления предпринятого властью в 1965 г реформирование промышленности и сельского хозяйства. каковы результаты социально-экономического развития страны.

Тема 7. СССР в середине 1980-х-1990-х гг

Форма проведения занятия - опрос, практико-ориентированное задание.

Вопросы к опросу:

Сущность перестройки: оценка событий, периодизация перестройки.

Кризис политики М.С. Горбачева.

Практико-ориентированное задание:

В чем заключались объективные и субъективные причины политических перемен в СССР в 1985-991 гг?

В каком направлении реформировалась политическая система страны и какие результаты получены на этом пути.

Тема 8. Россия и мир в начале XXI вв

Форма проведения занятия - опрос, практико-ориентированное задание.

Вопросы к опросу:

Современная ситуация в стране.

Принятие конституции.

Российская федерация как новый субъект международных отношений.

Практико-ориентированное задание:

Какова была роль России в образовании и деятельности СНГ. каковы были результаты российской внешней политики в 90-е гг. какие меры были предприняты президентом В.В. Путиным по укреплению российской государственности, по обеспечению гражданского согласия и единства общества, по реформированию отечественной экономики, усилению борьбы с угрозой международного терроризма в начале XXI вв. В чем состояли основные подходы российского руководства к реализации внешней политики страны в начале XXIV.

Консультации

Формы проведения консультаций: групповые и индивидуальные.

6. ПЕРЕЧЕНЬ УЧЕБНО-МЕТОДИЧЕСКОГО ОБЕСПЕЧЕНИЯ ДЛЯ САМОСТОЯТЕЛЬНОЙ РАБОТЫ ОБУЧАЮЩИХСЯ ПО ДИСЦИПЛИНЕ

Для организации самостоятельной работы обучающихся по изучению дисциплины «История» кафедрой подготовлены *Методические указания по организации самостоятельной работы и задания для обучающихся специальности 08.02.02 Информационные системы обеспечения градостроительной деятельности.*

Обоснование затрат времени на самостоятельную работу обучающихся (СРО)

Суммарный объем часов на СРО очной формы обучения составляет 20 часов.

№ п/п	Виды самостоятельной работы	Единица измерения	Норма времени, час	Расчетная трудоемкость СРО по нормам, час.	Принятая трудоемкость СРО, час.
1	Повторение материала лекций	1 час	0,1-4,0	$0,1 \times 34 = 3,4$	3,4
2	Самостоятельное изучение тем дисциплины	1 тема	1,0-8,0	$1 \times 9 = 9$	9
3	Подготовка к практическим занятиям	1 занятие	0,3-2,0	$0,3 \times 8 = 2,4$	2,4
4	Написание контрольной работы	1 работа	1,0-25,0	$5 \times 1 = 5$	5
	Итого:				20

Суммарный объем часов на СРО заочной формы обучения составляет 63 часов.

№ п/п	Виды самостоятельной работы	Единица измерения	Норма времени, час	Расчетная трудоемкость СРО по нормам, час.	Принятая трудоемкость СРО, час.
1	Повторение материала лекций	1 час	0,1-4,0	$4 \times 8 = 32$	32
2	Самостоятельное изучение тем дисциплины	1 тема	1,0-8,0	$1 \times 12 = 12$	12
3	Подготовка к практическим занятиям	1 занятие	0,3-2,0	$2 \times 4 = 8$	8
4	Написание контрольной работы	1 работа	1,0-25,0	$11 \times 1 = 11$	11

Итого:				63
--------	--	--	--	----

Форма контроля самостоятельной работы студентов – проверка на практическом занятии, зачёт.

7. ТЕКУЩИЙ КОНТРОЛЬ И ПРОМЕЖУТОЧНАЯ АТТЕСТАЦИЯ ОБУЧАЮЩИХСЯ ПО ДИСЦИПЛИНЕ

Оценка результатов обучения осуществляется в ходе текущего контроля успеваемости и промежуточной аттестации.

Формы *текущего контроля* (оценочные средства): опрос, практико-ориентированное задание.

Методическое обеспечение текущего контроля

<i>Наименование оценочного средства</i>	<i>Характеристика оценочного средства</i>	<i>Методика применения оценочного средства</i>	<i>Наполнение оценочного средства</i>	<i>Критерии оценивания/критерии оценки</i>
Опрос	Индивидуальная деятельность обучающегося по концентрированному выражению накопленного знания, обеспечивает возможность одновременной работы всем обучающимся за фиксированное время по однотипным заданиям, что позволяет преподавателю оценить всех обучающихся.	Проводится по темам № 1-8. Предлагаются задания по изученным темам	КОС-комплект практических работ	Полнота ответа, логичность изложения материала, использование профессиональной лексики (всего 3 балла)/ 3 балла– оценка «отлично» 2 балла– оценка «хорошо» 1 балл – оценка «удовлетворительно» 0 баллов – оценка «неудовлетворительно».
Контрольная работа	Индивидуальная деятельность обучающегося по концентрированному выражению накопленного знания, обеспечивает возможность одновременной работы всем обучающимся за фиксированное время по однотипным заданиям, что позволяет преподавателю оценить всех обучающихся. Средство проверки умений применять полученные знания	Количество контрольных работ – 2. Контрольная работа выполняется по темам № 1-8. Предлагаются задания по изученным темам в виде практических ситуаций.	КОС-Комплект контрольных заданий	оценка «отлично», если работа соответствует всем критериям (набрано 9-10 баллов); оценка «хорошо», если работа в основном соответствует критериям (набрано 7-8 баллов); оценка «удовлетворительно», если работа частично соответствует критериям (набрано 5-6 баллов); оценка «неудовлетворительно», если работа не соответствует критериям (набрано 0-4 балла)

	для решения задач определенного типа по теме или разделу.			
Практико-ориентированное задание	Задание для оценки умений и навыков обучающегося, в котором обучающемуся предлагают решить реальную профессионально-ориентированную ситуацию	Предлагаются задания по темам № 1 – 3 Проводится в течение курса освоения дисциплины по изученным темам.	КОС-перечень тем практических заданий	оценка «отлично», если работа соответствует всем критериям (набрано 9-10 баллов); оценка «хорошо», если работа в основном соответствует критериям (набрано 7-8 баллов); оценка «удовлетворительно», если работа частично соответствует критериям (набрано 5-6 баллов); оценка «неудовлетворительно», если работа не соответствует критериям (набрано 0-4 балла)

*- комплекты оценочных средств.

Для осуществления текущего контроля знаний, умений обучающихся используется комплект оценочных средств.

Промежуточная аттестация по итогам освоения дисциплины проводится в форме зачета.

Билет на зачет включает в себя: тест, практико-ориентированное задание.

Методическое обеспечение промежуточной аттестации

<i>Наименование оценочного средства</i>	<i>Характеристика оценочного средства</i>	<i>Методика применения оценочного средства</i>	<i>Наполнение оценочного средства в КОС</i>	<i>Критерии оценивания/критерии оценки</i>
Зачёт:				
Тест	Система стандартизированных заданий, позволяющая автоматизировать процедуру измерения уровня знаний и умений обучающегося.	Тест состоит из 20 вопросов	КОС - тестовые задания	Правильность ответа / оценка «отлично», если правильные ответы составляют 90-100% от общего количества (9-10); оценка «хорошо», если правильные ответы составляют 70-89% от общего количества (7-8); оценка «удовлетворительно», если правильные ответы составляют 50-69% от общего количества (5-6); оценка «неудовлетворительно», выставляется обучающемуся, если правильные ответы составляют 0-49% от общего количества (0-4)
Практико-ориентированное задание	Задание, в котором обучающемуся предлагают осмыслить реальную профессионально-ориентированную ситуацию	Количество заданий в билете -1 Предлагаются задания по изученным темам в виде практических ситуаций.	КОС-Комплект заданий	За каждый показатель 1 балл/оценка «отлично», если обучающийся получил за ответы 4 балла; оценка «хорошо», если обучающийся получил за ответы 3 балла; оценка «удовлетворительно», если обучающийся получил за ответы 2 балла; оценка «неудовлетворительно», если обучающийся получил за ответы 1 балл.

			Итого за экзамен 17 баллов: 15-17 баллов (90-100%) – оценка «отлично» 12-14 баллов (70-89%) – оценка «хорошо» 9-11 баллов (50-69%) – оценка «удовлетворительно» 0-10 баллов (0-49%) – оценка «неудовлетворительно».
Итоговая оценка по дисциплине складывается из суммы баллов/ оценок текущего контроля и (или) баллов/оценок по промежуточной аттестации			

Для осуществления промежуточной аттестации обучающихся используется комплект оценочных средств по дисциплине.

8. ПЕРЕЧЕНЬ ОСНОВНОЙ И ДОПОЛНИТЕЛЬНОЙ УЧЕБНОЙ ЛИТЕРАТУРЫ, НЕОБХОДИМОЙ ДЛЯ ОСВОЕНИЯ ДИСЦИПЛИНЫ

8.1 Основная литература

№ п/п	Наименование	Кол-во экз.
1	Батенев Л. М. Краткая история России. С древнейших времен до конца XX века: учебное пособие / Л. М. Батенев; Урал. гос. горный ун-т. – Екатеринбург: Изд-во УГГУ, 2015. – 281 с.	50
2	Батенев Л. М. Россия в 1917 году: учебное пособие / Л. М. Батенев; Урал. гос. горный ун-т. - Екатеринбург, 2015. – 215 с.	50
3	Всеобщая история государства и права. Том 1. Древний мир и средние века [Электронный ресурс] : учебник для вузов в двух томах / Н. П. Дмитриевский [и др.]. — Электрон. текстовые данные. — М. : Зерцало-М, 2019. — 640 с. — 978-5-94373-439-7. — Режим доступа: http://www.iprbookshop.ru/78879.html	Эл. ресурс
4	Всеобщая история государства и права. Том 2. Новое время. Новейшее время [Электронный ресурс] : учебник для вузов в двух томах / Б. Я. Арсеньев [и др.]. — Электрон. текстовые данные. — М. : Зерцало-М, 2019. — 640 с. — 978-5-94373-440-3. — Режим доступа: http://www.iprbookshop.ru/78880.html	Эл. ресурс

8.2 Дополнительная литература

№ п/п	Наименование	Кол-во экз.
1	История в таблицах и схемах [Электронный ресурс] / . — Электрон. текстовые данные. — СПб. : Виктория плюс, 2016. — 112 с. — 978-5-91673-052-4. — Режим доступа: http://www.iprbookshop.ru/58065.html	Эл. ресурс
2	Малахова Л.П. История России 1900–1937 гг. [Электронный ресурс] : учебное пособие для бакалавров специальности 44.03.05 Педагогическое образование / Л.П. Малахова. — Электрон. текстовые данные. — Саратов: Ай Пи Эр Медиа, 2018. — 120 с. — 978-5-4486-0044-9. — Режим доступа: http://www.iprbookshop.ru/69315.html	Эл. ресурс
3	Половинкина М.Л. История России. Даты, события, персоналии [Электронный ресурс] : учебное пособие / М.Л. Половинкина. — Электрон. текстовые данные. — Липецк: Липецкий государственный технический университет, ЭБС АСВ, 2017. — 86 с. — 978-5-88247-828-4. — Режим доступа: http://www.iprbookshop.ru/73074.html	Эл. ресурс
4	Прядеин В. С. История России в схемах, таблицах, терминах и тестах [Электронный ресурс] : учебное пособие / В. С. Прядеин. — Электрон. текстовые данные. — Екатеринбург: Уральский федеральный университет, ЭБС АСВ, 2015. — 192 с. — 978-5-7996-1505-5. — Режим доступа: http://www.iprbookshop.ru/68335.html	Эл. ресурс

8.3 Справочно-библиографические и периодические издания

Президент Российской Федерации- <http://www.kremlin.ru/>
Государственная дума Российской Федерации- <http://duma.gov.ru/>
Правительство Российской Федерации- <http://government.ru/>

9. ПЕРЕЧЕНЬ РЕСУРСОВ ИНФОРМАЦИОННО - ТЕЛЕКОММУНИКАЦИОННОЙ СЕТИ «ИНТЕРНЕТ», НЕОБХОДИМЫХ ДЛЯ ОСВОЕНИЯ ДИСЦИПЛИНЫ, ПРОФЕССИОНАЛЬНЫХ БАЗ ДАННЫХ

ИПС «КонсультантПлюс»
E-library: электронная научная библиотека - <https://elibrary.ru>

10. МЕТОДИЧЕСКИЕ УКАЗАНИЯ ДЛЯ ОБУЧАЮЩИХСЯ ПО ОСВОЕНИЮ ДИСЦИПЛИНЫ

Алгоритм работы студентов для качественного усвоения дисциплины включает в себя следующие действия:

1. Изучение рабочей программы дисциплины, что позволит правильно сориентироваться в системе требований, предъявляемых к студенту со стороны преподавателя.
2. Посещение и конспектирование лекций.
3. Обязательная подготовка к практическим занятиям.
4. Изучение основной и дополнительной литературы, интернет-источников.
5. Выполнение всех видов самостоятельной работы.

11. ПЕРЕЧЕНЬ ПРОГРАММНОГО ОБЕСПЕЧЕНИЯ, ИСПОЛЬЗУЕМОГО ПРИ ОСУЩЕСТВЛЕНИИ ОБРАЗОВАТЕЛЬНОГО ПРОЦЕССА ПО ДИСЦИПЛИНЕ

1. Microsoft Windows 8 Professional
 2. Microsoft Office Standard 2013
- Базы данных
Scopus: база данных рефератов и цитирования
<https://www.scopus.com/customer/profile/display.uri>
E-library: электронная научная библиотека: <https://elibrary.ru>

12. ОПИСАНИЕ МАТЕРИАЛЬНО-ТЕХНИЧЕСКОЙ БАЗЫ, НЕОБХОДИМОЙ ДЛЯ ОСУЩЕСТВЛЕНИЯ ОБРАЗОВАТЕЛЬНОГО ПРОЦЕССА ПО ДИСЦИПЛИНЕ

Реализация данной учебной дисциплины осуществляется с использованием материально-технической базы, обеспечивающей проведение всех видов учебных занятий обучающихся, предусмотренных программой учебной дисциплины, соответствующей действующим санитарным и противопожарным правилам и нормам.

МИНОБРНАУКИ РОССИИ

ФГБОУ ВО «Уральский государственный горный университет»



УТВЕРЖДАЮ
Проректор по учебно-методическому
комплексу
С.А. Упоров

РАБОЧАЯ ПРОГРАММА ДИСЦИПЛИНЫ

ОГСЭ.03 ИНОСТРАННЫЙ ЯЗЫК В ПРОФЕССИОНАЛЬНОЙ ДЕЯТЕЛЬНОСТИ

Специальность

08.02.02 «Строительство и эксплуатация инженерных сооружений»

программа подготовки специалистов среднего звена

базовая подготовка

форма обучения: очная, заочная

на базе основного/среднего общего образования

год набора: 2020

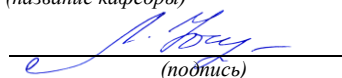
Автор: Радионова Т.Ю.

Одобрена на заседании кафедры

иностранных языков и деловой комму-
никации (ИЯДК)

(название кафедры)

Зав.кафедрой


(подпись)

Юсупова Л.Г.

(Фамилия И.О.)

Протокол № 6 от 17.03.2020

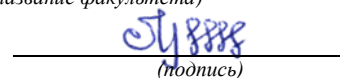
(Дата)

Рассмотрена методической комиссией

Горно-технологического факультета

(название факультета)

Председатель


(подпись)

Колчина Н.В.

(Фамилия И.О.)

Протокол № 4 от 20.03.2020

(Дата)

Екатеринбург
2020

Рабочая программа дисциплины ОГСЭ.03 Иностранный язык согласована с выпускающей кафедрой шахтного строительства

Заведующий кафедрой



подпись

М.Н. Волков
И.О. Фамилия

Аннотация рабочей программы дисциплины «ИНОСТРАННЫЙ ЯЗЫК»

Трудоемкость дисциплины (модуля): 188 часов.

Цель дисциплины: формирование и развитие коммуникативных компетенций (говорение, письмо, чтение, аудирование), необходимых и достаточных для решения коммуникативно-практических задач в ситуациях бытового общения.

Место дисциплины в структуре ПССЗ: Дисциплина «Иностранный язык» является дисциплиной общего гуманитарного и социально-экономического цикла учебного плана по специальности 08.02.02 «Строительство и эксплуатация инженерных сооружений»

Компетенции, формируемые в процессе изучения дисциплины:

общие

- понимать сущность и социальную значимость своей будущей профессии, проявлять к ней устойчивый интерес (ОК-1)
- организовывать собственную деятельность, выбирать типовые методы и способы выполнения профессиональных задач, оценивать их эффективность и качество (ОК-2)
- принимать решения в стандартных и нестандартных ситуациях и нести за них ответственность (ОК-3)
- осуществлять поиск и использование информации, необходимой для эффективного выполнения профессиональных задач, профессионального и личностного развития (ОК-4)
- использовать информационно-коммуникационные технологии в профессиональной деятельности (ОК-5)
- работать в коллективе и в команде, эффективно общаться с коллегами, руководством, потребителями (ОК-6)
- брать на себя ответственность за работу членов команды (подчиненных), за результат выполнения заданий (ОК-7)
- самостоятельно определять задачи профессионального и личностного развития, заниматься самообразованием, осознанно планировать повышение квалификации (ОК-8)
- ориентироваться в условиях частой смены технологий в профессиональной деятельности (ОК-9).

Результат изучения дисциплины:

Уметь:

- общаться (устно и письменно) на иностранном языке на профессиональные и повседневные темы;
- переводить (со словарем) иностранные тексты профессиональной направленности;
- самостоятельно совершенствовать устную и письменную речь, пополнять словарный запас;

Знать:

- лексический (1200 - 1400 лексических единиц) и грамматический минимум, необходимый для чтения и перевода (со словарем) иностранных текстов профессиональной направленности;

СОДЕРЖАНИЕ

Аннотация	3
1 Цели освоения дисциплины	5
2 Перечень планируемых результатов обучения по дисциплине	5
3 Место дисциплины в структуре образовательной программы	6
4 Объём дисциплины с указанием количества академических часов, выделенных на контактную работу обучающихся с преподавателем и на самостоятельную работу	6
5 Содержание дисциплины, структурированное по темам (разделам) с указанием отведенного на них количества академических часов и видов учебных занятий	6
6 Перечень учебно-методического обеспечения для самостоятельной работы обучающихся по дисциплине	12
7 Текущий контроль и промежуточная аттестация обучающихся по дисциплине	12
8 Перечень основной и дополнительной учебной литературы, необходимой для освоения дисциплины	13
9 Перечень ресурсов информационно-телекоммуникационной сети «Интернет», необходимых для освоения дисциплины	14
10 Методические указания для обучающихся по освоению дисциплины	15
11 Перечень программного обеспечения, используемого при осуществлении образовательного процесса по дисциплине и информационно-справочных систем	15
12 Описание материально-технической базы, необходимой для осуществления образовательного процесса по дисциплине	15

1 ЦЕЛИ ОСВОЕНИЯ ДИСЦИПЛИНЫ

Целью освоения учебной дисциплины «Иностранный язык» является формирование и развитие коммуникативных компетенций (говорение, письмо, чтение, аудирование), необходимых и достаточных для решения коммуникативно-практических задач в ситуациях бытового общения.

Задачи дисциплины:

- общеобразовательные: развитие интеллектуальных способностей обучающихся, логического мышления, памяти, повышение общей культуры и культуры речи; расширение кругозора обучающихся, знаний о странах изучаемого языка; формированию у обучающихся навыков и умений самостоятельной работы, совместной работы в группах, умений общаться друг с другом и в коллективе.

- воспитательные: формирование и развитие личности обучающихся, их нравственно-эстетических качеств, мировоззрения, черт характера; отражают общую гуманистическую направленность образования и реализуются в процессе коллективного взаимодействия обучающихся, а так же в педагогическом общении преподавателя и обучающихся.

- практические: развитие всех составляющих коммуникативной компетенции (речевой, языковой, социокультурной, компенсаторной и учебно-познавательной).

Учебная дисциплина «Иностранный язык» обеспечивает формирование общих компетенций по всем видам деятельности ФГОС по специальности 08.02.02 Строительство и эксплуатация зданий и сооружений.

2 ПЕРЕЧЕНЬ ПЛАНИРУЕМЫХ РЕЗУЛЬТАТОВ ОБУЧЕНИЯ ПО ДИСЦИПЛИНЕ

Результатом освоения дисциплины «Иностранный язык» является формирование у обучающихся следующих общих компетенций:

- понимать сущность и социальную значимость своей будущей профессии, проявлять к ней устойчивый интерес (ОК-1)

- организовывать собственную деятельность, выбирать типовые методы и способы выполнения профессиональных задач, оценивать их эффективность и качество (ОК-2)

- принимать решения в стандартных и нестандартных ситуациях и нести за них ответственность (ОК-3)

- осуществлять поиск и использование информации, необходимой для эффективного выполнения профессиональных задач, профессионального и личностного развития (ОК-4)

- использовать информационно-коммуникационные технологии в профессиональной деятельности (ОК-5)

- работать в коллективе и в команде, эффективно общаться с коллегами, руководством, потребителями (ОК-6)

- брать на себя ответственность за работу членов команды (подчиненных), за результат выполнения заданий (ОК-7)

- самостоятельно определять задачи профессионального и личностного развития, заниматься самообразованием, осознанно планировать повышение квалификации (ОК-8)

- ориентироваться в условиях частой смены технологий в профессиональной деятельности (ОК-9).

В результате освоения дисциплины обучающийся должен:

Знать:	лексический (1200 - 1400 лексических единиц) и грамматический минимум, необходимый для чтения и перевода (со словарем) иностранных текстов профессиональной направленности;
Уметь:	общаться (устно и письменно) на иностранном языке на профессиональные и повседневные темы;

	переводить (со словарем) иностранные тексты профессиональной направленности; самостоятельно совершенствовать устную и письменную речь, пополнять словарный запас;
--	---

3 МЕСТО ДИСЦИПЛИНЫ В СТРУКТУРЕ ОБРАЗОВАТЕЛЬНОЙ ПРОГРАММЫ

Дисциплина «Иностранный язык» является дисциплиной общего гуманитарного и социально-экономического цикла учебного плана по специальности 08.02.02 «Строительство и эксплуатация инженерных сооружений»

4 ОБЪЕМ ДИСЦИПЛИНЫ С УКАЗАНИЕМ КОЛИЧЕСТВА АКАДЕМИЧЕСКИХ ЧАСОВ, ВЫДЕЛЕННЫХ НА КОНТАКТНУЮ РАБОТУ ОБУЧАЮЩИХСЯ С ПРЕПОДАВАТЕЛЕМ (ПО ВИДАМ УЧЕБНЫХ ЗАНЯТИЙ) И НА САМОСТОЯТЕЛЬНУЮ РАБОТУ

общая	Трудоемкость дисциплины							СР
	во взаимодействии с преподавателем							
	лекции, уроки	практ.зан	лабор.зан	консультации	курсовые работы (проекты)	зачет	диф- фер. зачет	
<i>очная форма обучения</i>								
188	36	132				+	+	20
<i>заочная форма обучения</i>								
188	10	20				+	+	158

5 СОДЕРЖАНИЕ ДИСЦИПЛИНЫ, СТРУКТУРИРОВАННОЕ ПО ТЕМАМ (РАЗДЕЛАМ) С УКАЗАНИЕМ ОТВЕДЕННОГО НА НИХ КОЛИЧЕСТВА АКАДЕМИЧЕСКИХ ЧАСОВ И ВИДОВ УЧЕБНЫХ ЗАНЯТИЙ

5.1 Тематический план изучения дисциплины

Для студентов очной формы обучения:

№	Тема, раздел	Контактная работа обучающихся с преподавателем			Самостоятельная работа	Осваиваемые элементы компетенций	Наименование оценочного средства
		лекции, уроки	практич. занятия	лаборат. занятия			
1.	<u>Часть А: Бытовая сфера общения:</u> Семья. Взаимоотношения в семье, семейные традиции. Жилищные условия. Устройство городской квартиры/загородного дома.). <u>Часть Б: Грамматика:</u> Основные глаголы «быть», «иметь». Порядок слов в утвердительном, вопросительном, отрицательном предложении.	9	6		1	ОК-2 ОК-4	опрос
2.	<u>Часть А: Социально-</u>	9	8		2	ОК-2	доклад

	<p><u>культурная сфера:</u> Мой факультет городского хозяйства, УГГУ (история, факультеты, здания, учебный год)</p> <p><u>Часть Б: Грамматика:</u> степени сравнения прилагательных и наречий.</p>					<p>OK-4 OK-5</p>	
	Проведение зачета		2		2		Зачет
3.	<p><u>Часть А: Учебно-познавательная сфера:</u> Образование в России и в стране изучаемого языка</p> <p><u>Часть Б: Грамматика:</u> Времена в активном залоге Англ.яз.: Простые времена (Simple Tenses) Нем.яз.: Настоящее время (Präsens), простое прошедшее время (Präteritum), Фр.яз.: Настоящее время Présent de l'Indicatif, сложное прошедшее время (Passé composé)</p>		16		1	<p>OK-2 OK-4</p>	Зачет опрос
4.	<p><u>Часть А: Учебно-познавательная сфера:</u> Екатеринбург - столица Урала. Мой родной город.</p> <p><u>Часть Б: Грамматика:</u> Времена в активном залоге. Англ.яз.: Продолженные времена (Continuous Tenses). Нем.яз.: сложное прошедшее время (Perfekt, Plusquamperfekt) Фр.яз.: незаконченное прошедшее время: Imparfait. Простое прошедшее время (Passé simple).</p>		18		2	<p>OK-2 OK-4 OK-5</p>	доклад
	Проведение зачета		2		2		Зачет
5.	<p><u>Часть А: Учебно-познавательная сфера:</u> Страны изучаемого языка и их столицы</p> <p><u>Часть Б: Грамматика:</u> Времена в активном залоге.</p>	9	6		2	<p>OK-2 OK-4</p>	Зачет опрос

	Англ.яз.: Завершенные времена (Perfect Tenses) Нем.яз.: Будущее время (Futurum I, II). Фр.яз.: простое будущее время (Futur simple), непосредственное будущее и прошлое время (Futur et Passé Immediats)						
6.	<u>Часть А: Социально-культурная сфера:</u> Путешествие на поезде, самолете. Покупка ж/д и авиабилетов. Таможня. <u>Часть Б: Грамматика:</u> Англ, нем, фр: повторение всех времен в активном залоге	9	8		2	OK-3 OK-6 OK-7	практико-ориентированное задание
	Проведение зачета		2		2		Зачет
7	<u>Часть А: Социально-культурная сфера:</u> Отель. Бронирование номера. Гостиничный сервис. <u>Часть Б: Грамматика:</u> Англ, нем, фр: модальные глаголы		16		1	OK-3 OK-6 OK-7	практико-ориентированное задание
8	<u>Часть А: Социально-культурная сфера:</u> Покупки. Товары. Магазины <u>Часть Б: Грамматика:</u> Англ, нем, фр: система времен в страдательном залоге		18		2	OK-3 OK-6 OK-7	практико-ориентированное задание
	Проведение зачета		2		2		Зачет
9	<u>Часть А: Социально-культурная сфера:</u> Еда. Здоровое питание. Традиции русской и других национальных кухонь. Заказ блюд в кафе. <u>Часть Б: Грамматика:</u> <u>Англ, нем., фр.яз.</u> Согласование времен. Косвенная речь		12			OK-3 OK-6 OK-7	практико-ориентированное задание
10	<u>Часть А: Профессиональная сфера:</u> Избранное направление профессиональной деятельности. Грамматика: <u>Англ, нем., фр.яз.</u> Условные предложения.		14			OK-1 OK-8 OK-9	опрос
	Промежуточная аттестация		2				Диффер. зачет

	ИТОГО	36	132		20		
--	--------------	-----------	------------	--	-----------	--	--

Для студентов заочной формы обучения:

№	Тема, раздел	Контактная работа обучающихся с преподавателем			Самостоятельная работа	Осваиваемые элементы компетенций	Наименование оценочного средства
		лекции, уроки	практич. занятия	лаборат. занят.			
1	<u>Часть А: Бытовая сфера общения:</u> Семья. Взаимоотношения в семье, семейные традиции. Жилищные условия. Устройство городской квартиры/загородного дома.). <u>Часть Б: Грамматика:</u> Основные глаголы «быть», «иметь». Порядок слов в утвердительном, вопросительном, отрицательном предложении.	1	1		15	ОК-2 ОК-4	опрос
2	<u>Часть А: Социально-культурная сфера:</u> Мой факультет городского хозяйства, УГГУ (история, факультеты, здания, учебный год) <u>Часть Б: Грамматика:</u> степени сравнения прилагательных и наречий.	1	1		16	ОК-2 ОК-4 ОК-5	доклад
	Проведение зачета		2		2		Зачет
3	<u>Часть А: Учебно-познавательная сфера:</u> Образование в России и в стране изучаемого языка <u>Часть Б: Грамматика:</u> Времена в активном залоге Англ.яз.: Простые времена (Simple Tenses) Нем.яз.: Настоящее время (Präsens), простое прошедшее время (Präteritum), Фр.яз.: Настоящее время Présent de l'Indicatif, сложное прошедшее время (Passé composé)	1	1		16	ОК-2 ОК-4	опрос
4	<u>Часть А: Учебно-познавательная сфе-</u>	1	1		17	ОК-2 ОК-4	доклад

	ра: Екатеринбург - столица Урала. Мой родной город. <u>Часть Б: Грамматика:</u> Времена в активном залоге. Англ.яз.: Продолженные времена (Continuous Tenses). Нем.яз.: сложное прошедшее время (Perfekt, Plusquamperfekt) Фр.яз.: незаконченное прошедшее время: Imparfait. Простое прошедшее время (Passé simple).					ОК-5	
	Проведение зачета		2		2		Зачет
5	<u>Часть А:</u> Учебно-познавательная сфера: Страны изучаемого языка и их столицы <u>Часть Б: Грамматика:</u> Времена в активном залоге. Англ.яз.: Завершенные времена (Perfect Tenses) Нем.яз.: Будущее время (Futurum I, II). Фр.яз.: простое будущее время (Futur simple), непосредственное будущее и прошлое время (Futur et Passé Immédiats)	1	1		15	ОК-2 ОК-4	Зачет опрос
6	<u>Часть А: Социально-культурная сфера:</u> Путешествие на поезде, самолете. Покупка ж/д и авиабилетов. Таможня. <u>Часть Б: Грамматика:</u> Англ, нем, фр: повторение всех времен в активном залоге	1	1		16	ОК-3 ОК-6 ОК-7	практико-ориентированное задание
	Проведение зачета		2		2		Зачет
7	<u>Часть А: Социально-культурная сфера:</u> Отель. Бронирование номера. Гостиничный сервис. <u>Часть Б: Грамматика:</u> Англ, нем, фр: модальные глаголы	1	1		16	ОК-3 ОК-6 ОК-7	практико-ориентированное задание
8	<u>Часть А: Социально-культурная сфера:</u> Покупки. Товары. Магазины	1	1		17	ОК-3 ОК-6 ОК-7	практико-ориентированное задание

	<u>Часть Б: Грамматика:</u> Англ, нем, фр: система времен в страдательном залоге						
	Проведение зачета		2		2		Зачет
9	<u>Часть А: Социально-культурная сфера:</u> Еда. Здоровое питание. Традиции русской и других национальных кухонь. Заказ блюд в кафе. <u>Часть Б: Грамматика:</u> Англ, нем., фр.яз. Согласование времен. Косвенная речь	1	1		10	ОК-3 ОК-6 ОК-7	практико-ориентированное задание
10	<u>Часть А: Профессиональная сфера:</u> Избранное направление профессиональной деятельности. Грамматика: Англ, нем., фр.яз. Условные предложения.	1	1		10	ОК-1 ОК-8 ОК-9	опрос
	Промежуточная аттестация		2		2		Диффер. зачет
	ИТОГО	10	20		158		

5.2 Содержание учебной дисциплины (практические и лекционные занятия)

Тема 1:

Часть А: Бытовая сфера общения:

Семья. Взаимоотношения в семье, семейные традиции. Жилищные условия. Устройство городской квартиры/загородного дома.).

Часть Б: Грамматика: Основные глаголы «быть», «иметь».

Порядок слов в утвердительном, вопросительном, отрицательном предложении.

Тема 2:

Часть А: Социально-культурная сфера:

Мой факультет городского хозяйства, УГГУ (история, факультеты, здания, учебный год)

Часть Б: Грамматика: степени сравнения прилагательных и наречий.

Тема 3:

Часть А: Учебно-познавательная сфера:

Образование в России и в стране изучаемого языка

Часть Б: Грамматика: Времена в активном залоге

Англ.яз.: Простые времена (Simple Tenses)

Нем.яз.: Настоящее время (Präsens), простое прошедшее время (Präteritum),

Фр.яз.: Настоящее время Présent de l'Indicatif, сложное прошедшее время (Passé composé)

Тема 4:

Часть А: Учебно-познавательная сфера:

Екатеринбург - столица Урала. Мой родной город.

Часть Б: Грамматика: Времена в активном залоге.

Англ.яз.: Продолженные времена (Continuous Tenses).

Нем.яз.: сложное прошедшее время (Perfekt, Plusquamperfekt)

Фр.яз.: незаконченное прошедшее время: Imparfait. Простое прошедшее время (Passé simple).

Тема 5:

Часть А: Учебно-познавательная сфера:

Страны изучаемого языка и их столицы

Часть Б: Грамматика: Времена в активном залоге.

Англ.яз.: Завершенные времена (Perfect Tenses)

Нем.яз.: Будущее время (Futurum I, II).

Фр.яз.: простое будущее время (Futur simple), непосредственное будущее и прошлое время (Futur et Passé Immédiats)

Тема 6:

Часть А: Социально-культурная сфера:

Путешествие на поезде, самолете. Покупка ж/д и авиабилетов. Таможня.

Часть Б: Грамматика:

Англ, нем, фр: повторение всех времен в активном залоге.

Тема 7:

Часть А: Социально-культурная сфера: Отель. Бронирование номера. Гостиничный сервис.

Часть Б: Грамматика:

Англ, нем, фр: модальные глаголы

Тема 8:

Часть А: Социально-культурная сфера:

Покупки. Товары. Магазины

Часть Б: Грамматика:

Англ, нем, фр: система времен в страдательном залоге

Тема: 9

Часть А: Социально-культурная сфера:

Еда. Здоровое питание. Традиции русской и других национальных кухонь. Заказ блюд в кафе.

Часть Б: Грамматика:

Англ, нем., фр.яз. Согласование времен. Косвенная речь

Тема 10:

Часть А: Профессиональная сфера:

Избранное направление профессиональной деятельности.

Грамматика:

Англ, нем., фр.яз. Условные предложения.

6 ПЕРЕЧЕНЬ УЧЕБНО-МЕТОДИЧЕСКОГО ОБЕСПЕЧЕНИЯ ДЛЯ САМОСТОЯТЕЛЬНОЙ РАБОТЫ ОБУЧАЮЩИХСЯ ПО ДИСЦИПЛИНЕ

Для организации самостоятельной работы обучающихся по изучению дисциплины «Иностранный язык», кафедрой подготовлены *Методические указания по организации самостоятельной работы и задания для обучающихся направления 08.02.02 «Строительство и эксплуатация инженерных сооружений»*

7 ТЕКУЩИЙ КОНТРОЛЬ И ПРОМЕЖУТОЧНАЯ АТТЕСТАЦИЯ ОБУЧАЮЩИХСЯ ПО ДИСЦИПЛИНЕ

Оценка результатов обучения осуществляется в ходе текущего контроля успеваемости и промежуточной аттестации.

Формы *текущего контроля* (оценочные средства): опрос, практико-ориентированное задание, доклад, зачет в 1-4 семестре.

Билет на зачет включает в себя:

- 1) письменное выполнение заданий на точное понимание содержания

прочитанного текста на иностранном языке, с использованием словаря (количество вопросов в работе – 2);

2) лексико-грамматический тест (количество вопросов – 20).

Для осуществления текущего контроля знаний, умений, владений обучающихся используется комплект оценочных средств.

Промежуточная аттестация по итогам освоения дисциплины проводится в форме *дифференцированного зачета* в 5 семестре.

Билет на дифференцированный зачет включает в себя

1) письменное выполнение заданий на точное понимание содержания прочитанного текста на иностранном языке, с использованием словаря (количество вопросов в работе – 2);

2) лексико-грамматический тест (количество вопросов – 20).

Для осуществления промежуточной аттестации обучающихся используется комплект оценочных средств по дисциплине.

8 ПЕРЕЧЕНЬ ОСНОВНОЙ И ДОПОЛНИТЕЛЬНОЙ УЧЕБНОЙ ЛИТЕРАТУРЫ, НЕОБХОДИМОЙ ДЛЯ ОСВОЕНИЯ ДИСЦИПЛИНЫ

8.1 Основная литература

Английский язык

№ п/п	Наименование	Кол-во экз.
1	Агабекян, И. П. Английский язык для ссузов: учебное пособие / И. П. Агабекян. - Москва : Проспект, 2019. - 280 с. .	5
2	Голицынский Ю.Б. Грамматика: сборник упражнений / Ю. Б. Голицынский. - Изд. 8-е, испр. - Санкт-Петербург : КАРО, 2017. - 576 с.	5

Немецкий язык

№ п/п	Наименование	Кол-во экз.
1	Миляева Н. Н. Немецкий язык : учебник и практикум для студентов образовательных учреждений среднего профессионального образования / Н. Н. Миляева, Н. В. Кукина. - Москва : Юрайт, 2019. - 353 с.	13
2	Листвин Д. А. Вся грамматика немецкого языка для школы в упражнениях и правилах. Грамматика немецкого языка в упражнениях с правилами: сборник упражнений / Д. А. Листвин. - Москва : АСТ : Lingua, 2019.	13

Французский язык

№ п/п	Наименование	Кол-во экз.
1	Бартенева И. Ю. Французский язык: учебное пособие для студентов образовательных учреждений среднего профессионального образования / И. Ю. Бартенева, О. В. Желткова, М. С. Левина. - Москва: Юрайт, 2019. - 332 с.	13
2	Попова И.Н. Французский язык/ Manuel de français : учебник для 1 курса ВУЗов и факультетов иностранных языков / И. Н. Попова, Ж. А. Казакова, Г. М. Ковальчук. - Изд. 21-е, испр. - Москва : Нестор Академик, 2018. - 576 с.	13
3	Трушкина, И. А. Грамматика французского языка : учебное пособие по французскому языку : для студентов всех специальностей / И. А. Трушкина ; Уральский государственный горный университет. - Екатеринбург : УГГУ, 2011. - 45	20

8.2 Дополнительная литература

Английский язык

№ п/п	Наименование	Кол-во экз.
1	Мясникова, Ю.М. BRITAIN AND THE BRITISH : учебное пособие по английскому языку для студентов 1 и 2 курсов / Ю. М. Мясникова ; Уральский государственный горный университет. - Екатеринбург : УГГУ. Часть 1. - 2-е изд., стер. - 2013. - 52 с.	48
2	Мясникова, Ю.М. BRITAIN AND THE BRITISH: учебное пособие по английскому	20

	языку для студентов 1 и 2 курсов всех направлений и специальностей / Ю. М. Мясникова ; Министерство образования и науки РФ, Уральский государственный горный университет. - Екатеринбург : УГГУ. Часть 2. - 2-е изд., стер. - 2017. - 48 с.	
3	Агабекян, И.П. Английский для технических вузов : учебное пособие / И. П. Агабекян. - 9-е изд. - Ростов-на-Дону : Феникс, 2007. - 349 с	176

Немецкий язык

№ п/п	Наименование	Кол-во экз.
1	Тельтевская, Л. И. Немецкий язык : учебное пособие для студентов 1 курса / Л. И. Тельтевская ; Министерство образования и науки РФ, Уральский государственный горный университет. - Екатеринбург : УГГУ. Часть 1. - 2016. - 72 с. -	30
2	Носков, С. А. DEUTSCH. Новый самоучитель немецкого языка : учебник / С. А. Носков. - Москва : АСТ ; Минск : Харвест, 2010. - 400 с	90
3	Тельтевская, Л.И. Немецкий язык : учебное пособие / Л. И. Тельтевская ; Уральский государственный горный университет. - Екатеринбург : УГГУ, 2008. - 84 с	2
4	Франюк, Екатерина Евгеньевна. Немецкий язык : методическая разработка по развитию навыков устной речи для студентов 1, 2 курсов всех специальностей / Е. Е. Франюк ; Уральский государственный горный университет. - Екатеринбург : УГГУ, 2008. - 47 с	4
5	Немецкий язык для технических вузов = Deutsch für technische Hochschulen : учебник для студентов вузов, обучающихся по техническим направлениям подготовки (квалификация (степень) "бакалавр"), дисциплине "Немецкий язык" / Н. В. Басова [и др.] ; под ред. Т. Ф. Гайвоненко ; Министерство образования и науки Российской Федерации, Федеральный институт развития образования. - 13-е изд., перераб. и доп. - Москва : Кнорус, 2017. - 510 с.	40

Французский язык

№ п/п	Наименование	Кол-во экз.
1	Трушкина, И. А. Французский язык : учебное пособие по французскому языку : для студентов 1 курса всех специальностей / И. А. Трушкина ; Уральский государственный горный университет. - Екатеринбург : УГГУ, 2011. - 54 с.	30
2	Загрякина, Т.Ю. Франция сегодня : учебное пособие / Татьяна Юрьевна Загрякина Т. Ю. - 3-е изд., испр. - Москва : КДУ, 2005. - 240 с.	10
3	Коржавин, А.В. Практический курс французского языка (для технических вузов) : учебник / Аркадий Васильевич Коржавин А. В. - Москва : Высшая школа, 2000. - 247 с.	10

9 ПЕРЕЧЕНЬ РЕСУРСОВ ИНФОРМАЦИОННО - ТЕЛЕКОММУНИКАЦИОННОЙ СЕТИ «ИНТЕРНЕТ», НЕОБХОДИМЫХ ДЛЯ ОСВОЕНИЯ ДИСЦИПЛИНЫ, ПРОФЕССИОНАЛЬНЫХ БАЗ ДАННЫХ

Английский язык

1. Грамматика английского языка. Английская грамматика. www.native-english.ru/grammar
2. Английский язык.ru – Пособия по английскому языку. <http://english.language.ru/posob/index.html>
3. Статьи, справочники по лингвистике, переводу, изучению языков. Грамматика, топики (темы), тесты по английскому. www.linguistic.ru
4. Мультимедийная энциклопедия www.britannika.com
3. Онлайн-словарь www.lingvo.ru
4. Онлайн-словарь www.multitrans.ru
5. Онлайн курсы www.study.ru, www.edufind.com,

Немецкий язык

1. Электронная энциклопедия <http://www.brockhaus.de>
2. Электронная энциклопедия <http://de.wikipedia.org/wiki>

3. Немецкий журнал <http://www.focus.de>
4. Интерактивная грамматика немецкого языка <http://www.grammade.ru>
5. Электронный словарь <http://www.langenscheidt.de>
6. Онлайн курсы, тесты <http://www.test.de>, <http://www.oeko-test.de>

Французский язык

1. Обучающий портал www.le-francais.ru
2. Обучающий портал <http://www.studyFrench.ru>
3. спряжение французских глаголов - les-verb.es.com.
4. онлайн-словарь www.multitran.ru.

10 МЕТОДИЧЕСКИЕ УКАЗАНИЯ ДЛЯ ОБУЧАЮЩИХСЯ ПО ОСВОЕНИЮ ДИСЦИПЛИНЫ

Алгоритм работы студентов для качественного усвоения дисциплины включает в себя следующие действия:

1. Изучение рабочей программы дисциплины, что позволит правильно сориентироваться в системе требований, предъявляемых к студенту со стороны преподавателя.
2. Посещение и конспектирование лекций.
3. Обязательная подготовка к практическим занятиям.
4. Изучение основной и дополнительной литературы, интернет-источников
5. Выполнение всех видов самостоятельной работы.

11 ПЕРЕЧЕНЬ ПРОГРАММНОГО ОБЕСПЕЧЕНИЯ, ИСПОЛЬЗУЕМОГО ПРИ ОСУЩЕСТВЛЕНИИ ОБРАЗОВАТЕЛЬНОГО ПРОЦЕССА ПО ДИСЦИПЛИНЕ

1. Microsoft Windows 8.1 Professional
2. Microsoft Office Professional 2013
3. Лингафонное ПО Sanako Study 1200
4. Система распознавания текста ABBYY FineReader 12 Professional

12 ОПИСАНИЕ МАТЕРИАЛЬНО-ТЕХНИЧЕСКОЙ БАЗЫ, НЕОБХОДИМОЙ ДЛЯ ОСУЩЕСТВЛЕНИЯ ОБРАЗОВАТЕЛЬНОГО ПРОЦЕССА ПО ДИСЦИПЛИНЕ

Реализация данной учебной дисциплины осуществляется с использованием материально-технической базы, обеспечивающей проведение всех видов учебных занятий и научно-исследовательской работы обучающихся, предусмотренных программой учебной дисциплины, соответствующей действующим санитарным и противопожарным правилам и нормам, включающей:

- специальные помещения, представляющие собой:
- учебные аудитории для проведения лекций/уроков;
 - учебные аудитории для проведения практических занятий
 - учебные аудитории для групповых и индивидуальных консультаций;
 - учебные аудитории для текущего контроля и промежуточной аттестации,
 - аудитории (помещения) для самостоятельной работы;

МИНОБРНАУКИ РОССИИ

ФГБОУ ВО «Уральский государственный горный университет»



УТВЕРЖДАЮ

Проректор по учебно-методическому
комплексу
С.А. Упоров

РАБОЧАЯ ПРОГРАММА ДИСЦИПЛИНЫ

ОГСЭ.04 ПСИХОЛОГИЯ ОБЩЕНИЯ

Специальность

08.02.02. Строительство и эксплуатация инженерных сооружений

программа подготовки специалистов среднего звена

базовая подготовка

форма обучения: очная, заочная

на базе основного/среднего общего образования

год набора: 2020

Автор: Мустафина Г.К.

Одобрена на заседании кафедры

Рассмотрена методической комиссией

Управление персоналом

Горно-технологического факультета

(название кафедры)

(название факультета)

Зав.кафедрой

Председатель

Ветош
(подпись)

Колчина
(подпись)

Ветошкина Т.А.

Колчина Н.В.

(Фамилия И.О.)

(Фамилия И.О.)

Протокол № 7 от 06.03.2020

Протокол № 4 от 20.03.2020

(Дата)

(Дата)

Екатеринбург
2020

Рабочая программа дисциплины «Психология общения» согласована с кафедрой **Шахтного строительства**

Заведующий кафедрой



подпись

М. Н. Волков

И.О. Фамилия

Аннотация рабочей программы общеобразовательной учебной дисциплины «Психологии общения»

Трудоемкость общеобразовательной учебной дисциплины: 97 часов.

Цель общеобразовательной учебной дисциплины: формирование знаний в области психологии общения, практических умений в профессиональной деятельности.

Результаты освоения учебной дисциплины:

личностные:

- сформированность мировоззрения, соответствующего современному уровню развития науки и общественной практики, основанного на диалоге культур, а также различных форм общественного сознания, осознание своего места в поликультурном мире (Л-1);

- сформированность основ саморазвития и самовоспитания в соответствии с общечеловеческими ценностями и идеалами гражданского общества; готовность и способность к самостоятельной, творческой и ответственной деятельности (Л-2);

- толерантное сознание и поведение в поликультурном мире, готовность и способность вести диалог с другими людьми, достигать в нем взаимопонимания, находить общие цели и сотрудничать для их достижения (Л-3);

- эстетическое отношение к миру, включая эстетику быта, научного и технического творчества, спорта, общественных отношений (Л-4);

- осознанный выбор будущей профессии и возможностей реализации собственных жизненных планов; отношение к профессиональной деятельности как возможности участия в решении личных, общественных, государственных, общенациональных проблем (Л-5);

метапредметные:

- владение навыками познавательной рефлексии как осознания совершаемых действий и мыслительных процессов, их результатов и оснований, границ своего знания и незнания, новых познавательных задач и средств их достижения (М-1);

- умение самостоятельно оценивать и принимать решения, определяющие стратегию поведения, с учетом гражданских и нравственных ценностей (М-2);

- владение языковыми средствами - умение ясно, логично и точно излагать свою точку зрения, использовать адекватные языковые средства (М-3);

- готовность и способность к самостоятельной информационно-познавательной деятельности, владение навыками получения необходимой информации из словарей разных типов, умение ориентироваться в различных источниках информации, критически оценивать и интерпретировать информацию, получаемую из различных источников (М-4);

предметные:

- сформированность мировоззренческой, ценностно-смысловой сферы обучающихся, российской гражданской идентичности, поликультурности, толерантности, приверженности ценностям, закрепленным Конституцией Российской Федерации (П-1);

- сформированность навыков критического мышления, анализа и синтеза, умений оценивать и сопоставлять методы исследования, характерные для общественных наук (П-2);

- сформированность умений обобщать, анализировать и оценивать информацию: теории, концепции, факты, имеющие отношение к общественному развитию и роли личности в нем, с целью проверки гипотез и интерпретации данных различных источников (П-3);

- сформированность целостного восприятия всего спектра природных, экономических, социальных реалий (П-4);

- сформированность знаний об обществе как целостной развивающейся системе в единстве и взаимодействии его основных сфер и институтов (П-5);

- сформированность представлений об основных тенденциях и возможных перспективах развития мирового сообщества в глобальном мире (П-6);
- владение умениями применять полученные знания в повседневной жизни, прогнозировать последствия принимаемых решений (П-7);

В рамках программы подготовки специалистов среднего звена изучение данной учебной дисциплины направлено на формирование следующих общих (ОК) и профессиональных компетенций (ПК) обучающихся:

- ОК 1. Понимать сущность и социальную значимость своей будущей профессии, проявлять к ней устойчивый интерес.

- ОК 2. Организовывать собственную деятельность, выбирать типовые методы и способы выполнения профессиональных задач, оценивать их эффективность и качество.

- ОК 5. Владеть информационной культурой, анализировать и оценивать информацию с использованием информационно-коммуникационных технологий.

- ОК 6. Работать в коллективе и команде, эффективно общаться с коллегами, руководством, потребителями.

- ОК 7. Брать на себя ответственность за работу членов команды (подчиненных), результат выполнения заданий.

- ОК 8. Самостоятельно определять задачи профессионального и личностного развития, заниматься самообразованием, осознанно планировать повышение квалификации.

- ОК 9. Ориентироваться в условиях частой смены технологий в профессиональной деятельности.

СОДЕРЖАНИЕ

1 Цели освоения дисциплины	5
2 Место учебной дисциплины в структуре образовательной программы	5
3 Результаты освоения учебной дисциплины	5
4 Объём учебной дисциплины	5
5 Структура и содержание учебной дисциплины	5
6 Перечень учебно-методического обеспечения для самостоятельной работы обучающихся по учебной дисциплине	7
7 Оценочные материалы для проведения текущего контроля успеваемости и промежуточной аттестации обучающихся по учебной дисциплине	8
8 Перечень основной и дополнительной учебной литературы, необходимой для освоения учебной дисциплины	10
9 Перечень ресурсов информационно-телекоммуникационной сети «Интернет», необходимых для освоения учебной дисциплины	10
10 Методические указания для обучающихся по освоению учебной дисциплины	10
11 Описание материально-технической базы, необходимой для осуществления образовательного процесса по учебной дисциплине	11

1. ЦЕЛИ ОСВОЕНИЯ УЧЕБНОЙ ДИСЦИПЛИНЫ

Рабочая программа учебной дисциплины «Психология общения» предназначена для общеобразовательной подготовки обучающихся.

Содержание рабочей программы учебной дисциплины «Психология общения» направлено на формирование знаний в области психологии общения, практических умений в профессиональной деятельности.

Задачи дисциплины:

- формирование у обучающихся представлений о нормах, ценностях, мотивах, определяющих поведение людей в общении в целом и в рабочей группе (коллективе) в частности;
- освоение психологических основ общения, коммуникативного процесса, вербальных и невербальных коммуникаций;
- формирование умений и навыков по использованию методов психодиагностики;
- освоение обучающимися современных технологий разрешения конфликтов, ведения переговоров в конфликтной ситуации, профилактики стрессов и профессионального выгорания.

2. МЕСТО УЧЕБНОЙ ДИСЦИПЛИНЫ В СТРУКТУРЕ ОБРАЗОВАТЕЛЬНОЙ ПРОГРАММЫ

Учебная дисциплина «Психология общения» относится к предметной области «Общественно-научные предметы» и общеобразовательному циклу программы подготовки специалистов среднего звена.

3. РЕЗУЛЬТАТЫ ОСВОЕНИЯ УЧЕБНОЙ ДИСЦИПЛИНЫ

Освоение содержания учебной дисциплины «Психология общения» обеспечивает достижение обучающимися следующих результатов:

личностные:

- сформированность мировоззрения, соответствующего современному уровню развития науки и общественной практики, основанного на диалоге культур, а также различных форм общественного сознания, осознание своего места в поликультурном мире (Л-1);
- сформированность основ саморазвития и самовоспитания в соответствии с общечеловеческими ценностями и идеалами гражданского общества; готовность и способность к самостоятельной, творческой и ответственной деятельности (Л-2);
- толерантное сознание и поведение в поликультурном мире, готовность и способность вести диалог с другими людьми, достигать в нем взаимопонимания, находить общие цели и сотрудничать для их достижения (Л-3);
- эстетическое отношение к миру, включая эстетику быта, научного и технического творчества, спорта, общественных отношений (Л-4);
- осознанный выбор будущей профессии и возможностей реализации собственных жизненных планов; отношение к профессиональной деятельности как возможности участия в решении личных, общественных, государственных, общенациональных проблем (Л-5);

метапредметные:

- владение навыками познавательной рефлексии как осознания совершаемых действий и мыслительных процессов, их результатов и оснований, границ своего знания и незнания, новых познавательных задач и средств их достижения (М-1);
- умение самостоятельно оценивать и принимать решения, определяющие стратегию поведения, с учетом гражданских и нравственных ценностей (М-2);

- владение языковыми средствами - умение ясно, логично и точно излагать свою точку зрения, использовать адекватные языковые средства (М-3);

- готовность и способность к самостоятельной информационно-познавательной деятельности, владение навыками получения необходимой информации из словарей разных типов, умение ориентироваться в различных источниках информации, критически оценивать и интерпретировать информацию, получаемую из различных источников (М-4);

предметные:

- сформированность мировоззренческой, ценностно-смысловой сферы обучающихся, российской гражданской идентичности, поликультурности, толерантности, приверженности ценностям, закрепленным Конституцией Российской Федерации (П-1);

- сформированность навыков критического мышления, анализа и синтеза, умений оценивать и сопоставлять методы исследования, характерные для общественных наук (П-2);

- сформированность умений обобщать, анализировать и оценивать информацию: теории, концепции, факты, имеющие отношение к общественному развитию и роли личности в нем, с целью проверки гипотез и интерпретации данных различных источников (П-3);

- сформированность целостного восприятия всего спектра природных, экономических, социальных реалий (П-4);

- сформированность знаний об обществе как целостной развивающейся системе в единстве и взаимодействии его основных сфер и институтов (П-5);

- сформированность представлений об основных тенденциях и возможных перспективах развития мирового сообщества в глобальном мире (П-6);

- владение умениями применять полученные знания в повседневной жизни, прогнозировать последствия принимаемых решений (П-7);

В рамках программы подготовки специалистов среднего звена изучение данной учебной дисциплины направлено на формирование следующих общих (ОК) и профессиональных компетенций (ПК) обучающихся:

- ОК 1. Понимать сущность и социальную значимость своей будущей профессии, проявлять к ней устойчивый интерес.

- ОК 2. Организовывать собственную деятельность, выбирать типовые методы и способы выполнения профессиональных задач, оценивать их эффективность и качество.

- ОК 5. Владеть информационной культурой, анализировать и оценивать информацию с использованием информационно-коммуникационных технологий.

- ОК 6. Работать в коллективе и команде, эффективно общаться с коллегами, руководством, потребителями.

- ОК 7. Брать на себя ответственность за работу членов команды (подчиненных), результат выполнения заданий.

- ОК 8. Самостоятельно определять задачи профессионального и личностного развития, заниматься самообразованием, осознанно планировать повышение квалификации.

- ОК 9. Ориентироваться в условиях частой смены технологий в профессиональной деятельности.

4. ОБЪЕМ УЧЕБНОЙ ДИСЦИПЛИНЫ

очная форма обучения

Максимальная учебная нагрузка обучающихся составляет 97 часов, в том числе:

аудиторная (обязательная) нагрузка обучающихся - 68 часа;

консультации – 8 часа;

внеаудиторная самостоятельная работа студентов - 21 часов.

5 СТРУКТУРА И СОДЕРЖАНИЕ УЧЕБНОЙ ДИСЦИПЛИНЫ

5.1 Структура учебной дисциплины

Вид учебной работы	Количество часов	
	Очная форма	Заочная форма
Аудиторные занятия		
Лекции	32	
Уроки	-	
Практические занятия	32	
Лабораторные занятия	-	
Семинарские занятия	-	
Консультации	-	
Итого	97	
<i>Внеаудиторная самостоятельная работа</i>		
<i>Промежуточная аттестация в форме зачёта</i>		
Всего	97	

5.2 Тематический план и содержание учебной дисциплины

Наименование разделов	Содержание учебного материала, лабораторные и практические, семинарские занятия, самостоятельная работа, консультации	Объем часов		Результаты освоения уч. дисциплины
		очная	заочная	
1	2	3	4	5
1. Общение как социально-психологический феномен	Содержание учебного материала: Понятие «общение». Соотношение макросреды, микросреды и малой группы. Структура и средства общения. Формы и виды общения. Функции общения. Типы общения. Правила взаимоотношений при диалогическом общении. Стороны общения	4		Л1-Л4, М1-М4, П1, П5, ОК1
	Практические занятия: Установите соответствие понятий и определений. Приведите пример деятельности и общения.	4		
2. Общение как обмен информацией	Содержание учебного материала: Понятия коммуникации. Модель коммуникации. Речь как средство передачи информации. Виды речи. Коммуникативные барьеры. Виды невербальной средств коммуникации	12		Л1-Л4, М1-М4, П5, ОК8
	Практические занятия: Определите стиль общения на примере. Определите коммуникативные барьеры у ваших друзей. Развиваем умения и навыки общения: упражнения «Нахал», «Наши недостатки», «Неожиданный ответ».	12		
3. Перцептивная сторона общения	Содержание учебного материала: Понятие «социальной перцепции». Социальные установки. Эффекты восприятия. Стереотип. Механизмы перцепции.	12		Л1-Л4, М1-М4, П5, ОК8
	Практические занятия: Игра «Нестандартный подход». Игра «Представь себя другим». Игра «Психологический дневник». Игра «Психологический дневник»	12		
4. Интерактивная сторона общения. Конфликт.	Содержание учебного материала: Понятие «интеракция». Типы взаимодействия: кооперация и конкуренции. Стратегии поведения (по Р. Бейлзу). Понятие конфликта и его социальная роль. Классификация конфликтов. Типы поведения людей в конфликтной ситуации. Причины и	4		Л1-Л4, М1-М4, П5, ОК6

	последствия конфликтов. Культура речи делового человека. Публичные выступления.			
	Практические занятия: Проведите диагностику конфликтности: Тест «Уровень конфликтности». Тест «Стиль поведения в конфликте» К. Н. Томаса.	6		
	Всего:	64		

6. ПЕРЕЧЕНЬ УЧЕБНО-МЕТОДИЧЕСКОГО ОБЕСПЕЧЕНИЯ ДЛЯ САМОСТОЯТЕЛЬНОЙ РАБОТЫ ОБУЧАЮЩИХСЯ ПО УЧЕБНОЙ ДИСЦИПЛИНЕ

Для организации самостоятельной работы обучающихся по изучению дисциплины «Психология общения» кафедрой подготовлены *Методические указания по организации самостоятельной работы и задания для обучающихся специальности 08.02.02. Строительство и эксплуатация инженерных сооружений.*

Руководство самостоятельной работой студента осуществляется в форме контроля на занятиях, зачёте.

7. ТЕКУЩИЙ КОНТРОЛЬ УСПЕВАЕМОСТИ И ПРОМЕЖУТОЧНОЙ АТТЕСТАЦИИ ОБУЧАЮЩИХСЯ ПО УЧЕБНОЙ ДИСЦИПЛИНЕ

Оценка результатов освоения учебной дисциплины осуществляется в ходе текущего контроля успеваемости и промежуточной аттестации.

Текущий контроль результатов деятельности обучающегося в процессе освоения учебной дисциплины осуществляется на семинарских занятиях, при выполнении самостоятельных работ.

Оценочные средства текущего контроля: опрос, тест, практико-ориентированное задание.

Методическое обеспечение текущего контроля

<i>Наименование оценочного средства</i>	<i>Характеристика оценочного средства</i>	<i>Методика применения оценочного средства</i>	<i>Наполнение оценочного средства</i>	<i>Критерии оценивания/критерии оценки</i>
Опрос	Перечень вопросов, которые позволяют оценить знания и кругозор студента, умение логически построить ответ, владение монологической речью и иные коммуникативные навыки	Опрос выполняется по разделам № 1–4. Проводится в течение курса освоения дисциплины по изученным разделам.	КОС* - тестовые задания	Критерии оценивания: полнота и правильность ответа на вопрос, наличие вывода, соблюдение нормы литературной речи, владение профессиональной лексикой. Каждый показатель – 1 балл. Всего – 10 баллов 6-10 баллов (50-100%) - «зачтено». 0-5 балла (0-49%) - «не зачтено».
Тест	Система стандартизованных заданий, позволяющая автоматизировать процедуру измерения уровня	Тесты предлагаются по 3 темам.	КОС - комплект заданий по темам	Критерии оценивания: правильный ответ – 1 балл. Каждый показатель – 1 балл. Всего – 5 баллов 3-5 баллов (50-100%) - «зачтено». 0-2 балла (0-49%) - «не зачтено».

	знаний и умений обучающегося			
Практико-ориентированное задание	Задания из окружающей действительности, связанные с формированием практических навыков, необходимых в профессиональной деятельности.	Задания выполняются по разделам № 1–4.	КОС* - комплект заданий по вариантам	Критерии оценивания: полнота и правильность ответа на вопрос, наличие вывода, соблюдение нормы литературной речи, владение профессиональной лексикой. Каждый показатель – 1 балл. Всего – 10 баллов 6-10 баллов (50-100%) - «зачтено». 0-5 балла (0-49%) - «не зачтено».

*- комплекты оценочных средств.

Для осуществления текущего контроля знаний, умений, обучающихся используется комплект оценочных средств.

Промежуточная аттестация по учебной дисциплине – зачет (теоретический вопрос и практическое задание).

Методическое обеспечение промежуточной аттестации

Наименование оценочного средства	Характеристика оценочного средства	Методика применения оценочного средства	Наполнение оценочного средства в КОС	Критерии оценивания/критерии оценки
Зачет:				
Теоретический вопрос	Индивидуальная деятельность обучающегося по концентрированному выражению накопленного знания, обеспечивает возможность одновременной работы всем обучающимся за фиксированное время по однотипным заданиям, что позволяет преподавателю оценить всех обучающихся. Средство проверки умений применять полученные знания для решения задач определенного типа по теме или разделу.	Количество вопросов в билете - 1	КОС- Комплект теоретических вопросов	Оценка знаний 6-10 баллов (90-100%) - оценка «зачтено» 0-5 балла (0-49%) - оценка «незачтено»
Практическое задание	Задание, в котором обучающемуся предлагают выполнить реальную профессионально-ориентированную задачу	Количество заданий -1	КОС- Комплект заданий	Оценка знаний, умений. 6-10 баллов (90-100%) - оценка «зачтено» 0-5 балла (0-49%) - оценка «незачтено»

Для осуществления промежуточной аттестации обучающихся используется комплект оценочных средств по учебной дисциплине.

8 ПЕРЕЧЕНЬ ОСНОВНОЙ И ДОПОЛНИТЕЛЬНОЙ УЧЕБНОЙ ЛИТЕРАТУРЫ, НЕОБХОДИМОЙ ДЛЯ ОСВОЕНИЯ УЧЕБНОЙ ДИСЦИПЛИНЫ

8.1 Основная литература

№	Наименование	Кол-во экз.
---	--------------	-------------

п/п		
1	Выходцева И.С. Речевая культура делового общения [Электронный ресурс]: учебно-методическое пособие для магистров всех направлений/ Выходцева И.С. – Электрон.текстовые данные. – Саратов: Вузовское образование, 2016. – 48 с. – Режим доступа: http://www.iprbookshop.ru/54485.html . – ЭБС «IPRbooks»	Эл. ресурс
2	Психология и этика делового общения (5-е издание) [Электронный ресурс]: учебник для студентов вузов/ В.Ю. Дорошенко [и др.]. – Электрон.текстовые данные. – М.: ЮНИТИ-ДАНА, 2015. – 419 с. – Режим доступа: http://www.iprbookshop.ru/52575.html . – ЭБС «IPRbooks»	Эл. ресурс
3	Макаров Б.В. Психология делового общения [Электронный ресурс] : учебное пособие / Б.В. Макаров, А.В. Непогода. — 2-е изд. — Электрон. текстовые данные. — Саратов: Вузовское образование, 2019. — 209 с. — 978-5-4487-0339-3. — Режим доступа: http://www.iprbookshop.ru/79820.html	Эл. ресурс

8.2 Дополнительная литература

№ п/п	Наименование	Кол-во экз.
1	Виговская М.Е. Психология делового общения [Электронный ресурс]: учебное пособие для ССУЗов/ Виговская М.Е., Лисевич А.В., Корионова В.О. – Электрон.текстовые данные. – Саратов: Ай Пи Эр Медиа, 2016. – 73 с. – Режим доступа: http://www.iprbookshop.ru/44184.html . – ЭБС «IPRbooks»	Эл. ресурс
2	Зверева Н. Правила делового общения [Электронный ресурс]: 33 «нельзя» и 33 «можно»/ Зверева Н. – Электрон.текстовые данные. – М.: Альпина Паблишер, 2016. – 136 с. – Режим доступа: http://www.iprbookshop.ru/48565.html . – ЭБС «IPRbooks»	Эл. ресурс
3	Петрова Ю.А. Психология делового общения и культура речи [Электронный ресурс] : учебное пособие / Ю.А. Петрова. — 2-е изд. — Электрон. текстовые данные. — Саратов: Вузовское образование, 2019. — 183 с. — 978-5-4487-0340-9. — Режим доступа: http://www.iprbookshop.ru/79821.html	Эл. ресурс

9 ПЕРЕЧЕНЬ РЕСУРСОВ ИНФОРМАЦИОННО - ТЕЛЕКОММУНИКАЦИОННОЙ СЕТИ «ИНТЕРНЕТ», НЕОБХОДИМЫХ ДЛЯ ОСВОЕНИЯ УЧЕБНОЙ ДИСЦИПЛИНЫ

ЭБС *IPR BOOKS* <http://www.iprbookshop.ru>

Научная электронная библиотека eLIBRARY.RU <http://elibrary.ru>

1. Microsoft Windows 8 Professional

2. Microsoft Office Standard 2013

Информационные справочные системы

ИПС «КонсультантПлюс»

Базы данных

Scopus: база данных рефератов и цитирования

<https://www.scopus.com/customer/profile/display.uri>

E-library: электронная научная библиотека: <https://elibrary.ru>

10 МЕТОДИЧЕСКИЕ УКАЗАНИЯ ДЛЯ ОБУЧАЮЩИХСЯ ПО ОСВОЕНИЮ УЧЕБНОЙ ДИСЦИПЛИНЫ

Алгоритм работы обучающихся для качественного усвоения учебной дисциплины включает в себя следующие действия:

1. Изучение рабочей программы учебной дисциплины, что позволит правильно сориентироваться в системе требований, предъявляемых к обучающемуся со стороны преподавателя.

2. Посещение и конспектирование лекций.

3. Обязательная подготовка к семинарам занятиям.

4. Изучение основной и дополнительной литературы, интернет-источников.
5. Выполнение всех видов самостоятельной работы.

11 ОПИСАНИЕ МАТЕРИАЛЬНО-ТЕХНИЧЕСКОЙ БАЗЫ, НЕОБХОДИМОЙ ДЛЯ ОСУЩЕСТВЛЕНИЯ ОБРАЗОВАТЕЛЬНОГО ПРОЦЕССА ПО УЧЕБНОЙ ДИСЦИПЛИНЕ

Реализация учебной дисциплины осуществляется с использованием учебного кабинета.

Помещение кабинета удовлетворяет требованиям Санитарно-эпидемиологических правил и нормативов (СанПиН 2.4.2 № 178-02).

В кабинете имеются посадочные места по количеству обучающихся; рабочее место преподавателя.

МИНОБРНАУКИ РОССИИ

ФГБОУ ВО «Уральский государственный горный университет»



УТВЕРЖДАЮ

Проректор по учебно-методическому
комплексу
С.А. Упоров

РАБОЧАЯ ПРОГРАММА ДИСЦИПЛИНЫ

ОГСЭ.05 МЕНЕДЖМЕНТ

Специальность

08.02.02 Строительство и эксплуатация инженерных сооружений

программа подготовки специалистов среднего звена

базовая подготовка

форма обучения: очная, заочная

на базе основного/среднего общего образования

год набора: 2020

Автор: Полежаева М.В.

Одобрена на заседании кафедры

Экономики и менеджмента

(название кафедры)

Зав.кафедрой

(подпись)

Мочалова Л.А.

(Фамилия И.О.)

Протокол № 7 от 19.03.2020

(Дата)

Рассмотрена методической комиссией

Горно-технологического факультета

(название факультета)

Председатель

(подпись)

Колчина Н.В.

(Фамилия И.О.)

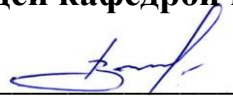
Протокол № 4 от 20.03.2020

(Дата)

Екатеринбург
2020

**Рабочая программа дисциплины ОГСЭ.05 Менеджмент
согласована с выпускающей кафедрой шахтного строительства**

Заведующий кафедрой



подпись

М.Н. Волков

И.О. Фамилия

Аннотация рабочей программы дисциплины Менеджмент

Трудоемкость дисциплины: 57 часа.

Цель дисциплины: формирование у студентов научных представлений об управлении как профессиональной деятельности; освоение студентами общетеоретических положений управления социально-экономическими системами; овладение умениями и навыками практического решения управленческих проблем; изучение мирового опыта менеджмента, а также особенностей российского менеджмента.

Место дисциплины в структуре ОПОП: Дисциплина «Менеджмент» является дисциплиной общего гуманитарного и социально-экономического учебного цикла учебного плана по специальности 08.02.02 Строительство и эксплуатация инженерных сооружений

Компетенции, формируемые в процессе изучения дисциплины:

Общие:

- выбирать способы решения задач профессиональной деятельности применительно к различным контекстам (ОК-1);
- осуществлять поиск, анализ и интерпретацию информации, необходимой для выполнения задач профессиональной деятельности (ОК-2);
- планировать и реализовывать собственное профессиональное и личностное развитие (ОК-3);
- работать в коллективе и команде, эффективно взаимодействовать с коллегами, руководством, клиентами (ОК-4);
- осуществлять устную и письменную коммуникацию на государственном языке Российской Федерации с учетом особенностей социального и культурного контекста (ОК-5);
- проявлять гражданско-патриотическую позицию, демонстрировать осознанное поведение на основе традиционных общечеловеческих ценностей (ОК-6);
- содействовать сохранению окружающей среды, ресурсосбережению, эффективно действовать в чрезвычайных ситуациях (ОК-7);
- использовать средства физической культуры для сохранения и укрепления здоровья в процессе профессиональной деятельности и поддержания необходимого уровня физической подготовленности (ОК-8);
- использовать информационные технологии в профессиональной деятельности (ОК-9)

Профессиональные:

- участвовать в разработке проекта производства работ на строительство инженерных сооружений (ПК 3.1);
- организовывать и контролировать работы по производственно-техническому и технологическому обеспечению строительного производства при возведении инженерных сооружений (ПК 3.2).
- обеспечивать строительное производство строительными материалами, изделиями оборудованием, инструментами, вспомогательными расходными материалами и защитными средствами, требуемыми для охраны труда (ПК 4.1);
- организовывать работу складского хозяйства (ПК 4.2).

Результат изучения дисциплины:

Знать:

- методы оперативного планирования производства однотипных строительных работ;
- методики расчета основных показателей эффективности производственно-хозяйственной деятельности;
- критерии оценки производственно-хозяйственной деятельности;
- требования к рабочим местам и порядок организации и проведения специальной оценки условий труда;
- нормативные требования к количеству и профессиональной квалификации работников участка производства однотипных строительных работ;
- основные требования трудового законодательства Российской Федерации, права и обязанности работников;
- основные принципы и методы управления трудовыми коллективами;
- правила внутреннего трудового распорядка, должностные инструкции;
- методы проведения нормоконтроля выполнения производственных заданий и отдельных работ;
- основные формы организации профессионального обучения на рабочем месте;
- основные меры поощрения работников, виды дисциплинарных взысканий.

Уметь:

- разрабатывать и контролировать выполнение календарных планов и графиков производства однотипных строительных работ;
- осуществлять расчет экономического эффекта от оптимизации использования материально-технических ресурсов, повышения уровня механизации и автоматизации, внедрения рациональных методов и приемов труда при производстве однотипных строительных работ;
- осуществлять документальное сопровождение производства однотипных строительных работ (журналы производства работ, таблицы учета рабочего времени, акты выполненных работ);
- осуществлять документальное сопровождение результатов операционного контроля качества работ (журнал операционного контроля качества работ);
- осуществлять технико-экономический анализ производственно-хозяйственной деятельности участка однотипных строительных работ.

Иметь практический опыт:

- оперативного управления производством однотипных строительных работ;
- повышения эффективности производственно-хозяйственной деятельности участка однотипных строительных работ;

СОДЕРЖАНИЕ

Аннотация	3
1 Цели освоения дисциплины	6
2 Перечень планируемых результатов обучения по дисциплине	6
3 Место дисциплины в структуре образовательной программы	8
4 Объём дисциплины с указанием количества академических часов, выделенных на контактную работу обучающихся с преподавателем и на самостоятельную работу	8
5 Содержание дисциплины, структурированное по темам (разделам) с указанием отведенного на них количества академических часов и видов учебных занятий	9
6 Перечень учебно-методического обеспечения для самостоятельной работы обучающихся по дисциплине	19
7 Оценочные материалы для проведения текущей и промежуточной аттестации по дисциплине	19
8 Перечень основной и дополнительной учебной литературы, необходимой для освоения дисциплины	19
9 Перечень ресурсов информационно-телекоммуникационной сети «Интернет», необходимых для освоения дисциплины	20
10 Методические указания для обучающихся по освоению дисциплины	21
11 Перечень программно-обеспечения, используемого при осуществлении образовательного процесса по дисциплине и информационно-справочных систем	21
13 Описание материально-технической базы, необходимой для осуществления образовательного процесса по дисциплине	21

1 ЦЕЛИ ОСВОЕНИЯ ДИСЦИПЛИНЫ

Целью освоения учебной дисциплины «Менеджмент» является формирование у студентов научных представлений об управлении как профессиональной деятельности; освоение студентами общетеоретических положений управления социально-экономическими системами; овладение умениями и навыками практического решения управленческих проблем; изучение мирового опыта менеджмента, а также особенностей российского менеджмента.

Задачи дисциплины:

- *ознакомление* обучаемых с понятийно-категорийным аппаратом, позволяющим понять сущность менеджмента;
- *развитие* у обучаемых понимания управления как области профессиональной деятельности, требующих глубоких теоретических знаний;
- *обучение* студентов применению полученных практических и теоретических знаний на практике.

2 ПЕРЕЧЕНЬ ПЛАНИРУЕМЫХ РЕЗУЛЬТАТОВ ОБУЧЕНИЯ ПО ДИСЦИПЛИНЕ

Результатом освоения дисциплины «Менеджмент» является формирование у обучающихся следующих компетенций:

Общие:

- выбирать способы решения задач профессиональной деятельности применительно к различным контекстам (ОК-1);
- осуществлять поиск, анализ и интерпретацию информации, необходимой для выполнения задач профессиональной деятельности (ОК-2);
- планировать и реализовывать собственное профессиональное и личностное развитие (ОК-3)
- работать в коллективе и команде, эффективно взаимодействовать с коллегами, руководством, клиентами (ОК-4);
- осуществлять устную и письменную коммуникацию на государственном языке Российской Федерации с учетом особенностей социального и культурного контекста (ОК-5);
- проявлять гражданско-патриотическую позицию, демонстрировать осознанное поведение на основе традиционных общечеловеческих ценностей (ОК-6);
- содействовать сохранению окружающей среды, ресурсосбережению, эффективно действовать в чрезвычайных ситуациях (ОК-7);
- использовать средства физической культуры для сохранения и укрепления здоровья в процессе профессиональной деятельности и поддержания необходимого уровня физической подготовленности (ОК-8);
- использовать информационные технологии в профессиональной деятельности (ОК-9).

Профессиональные:

- участвовать в разработке проекта производства работ на строительство инженерных сооружений (ПК 3.1);
- организовывать и контролировать работы по производственно-техническому и технологическому обеспечению строительного производства при возведении инженерных сооружений (ПК 3.2).
- обеспечивать строительное производство строительными материалами, изделиями оборудованием, инструментами, вспомогательными расходными материалами и защитны

- ми средствами, требуемыми для охраны труда (ПК 4.1);
 - организовывать работу складского хозяйства (ПК 4.2).

В результате освоения дисциплины обучающийся должен:

<p>Знать:</p>	<ul style="list-style-type: none"> -методы оперативного планирования производства однотипных строительных работ; - методики расчета основных показателей эффективности производственно-хозяйственной деятельности; - критерии оценки производственно-хозяйственной деятельности; - требования к рабочим местам и порядок организации и проведения специальной оценки условий труда; - нормативные требования к количеству и профессиональной квалификации работников участка производства однотипных строительных работ; - основные требования трудового законодательства Российской Федерации, права и обязанности работников; - основные принципы и методы управления трудовыми коллективами; -правила внутреннего трудового распорядка, должностные инструкции; - методы проведения нормоконтроля выполнения производственных заданий и отдельных работ; - основные формы организации профессионального обучения на рабочем месте; - основные меры поощрения работников, виды дисциплинарных взысканий.
<p>Уметь:</p>	<ul style="list-style-type: none"> - разрабатывать и контролировать выполнение календарных планов и графиков производства однотипных строительных работ; - осуществлять расчет экономического эффекта от оптимизации использования материально-технических ресурсов, повышения уровня механизации и автоматизации, внедрений рациональных методов и приемов труда при производстве однотипных строительных работ; -осуществлять документальное сопровождение производства однотипных строительных работ (журналы производства работ, таблицы учета рабочего времени, акты выполненных работ); - осуществлять документальное сопровождение результатов операционного контроля качества работ (журнал операционного контроля качества работ); <p>Осуществлять технико-экономический анализ производственно-</p>

	хозяйственной деятельности участка однотипных строительных работ
Иметь практический опыт	- об оперативном управлении производством однотипных строительных работ; -о повышении эффективности производственно-хозяйственной деятельности участка однотипных строительных работ

3 МЕСТО ДИСЦИПЛИНЫ В СТРУКТУРЕ ОБРАЗОВАТЕЛЬНОЙ ПРОГРАММЫ

Дисциплина «**Менеджмент**» является дисциплиной общего гуманитарного и социально-экономического учебного цикла учебного плана по специальности 08.02.02 Строительство и эксплуатация инженерных сооружений

4 ОБЪЕМ ДИСЦИПЛИНЫ С УКАЗАНИЕМ КОЛИЧЕСТВА АКАДЕМИЧЕСКИХ ЧАСОВ, ВЫДЕЛЕННЫХ НА КОНТАКТНУЮ РАБОТУ ОБУЧАЮЩИХСЯ С ПРЕПОДАВАТЕЛЕМ (ПО ВИДАМ УЧЕБНЫХ ЗАНЯТИЙ) И НА САМОСТОЯТЕЛЬНУЮ РАБОТУ

Трудоемкость дисциплины								контрольные, расчетно-графические работы, рефераты, проч.	курсовые работы (проекты)
часы									
Общая (максим.)	уроки	практ.зан./семинары	лабор.зан	консультации	СР	зачет	экз.		
<i>очная форма обучения</i>									
44	32	12				+		-	-
<i>заочная форма обучения</i>									
44	6	6			32	+		-	-

5 СОДЕРЖАНИЕ ДИСЦИПЛИНЫ, СТРУКТУРИРОВАННОЕ ПО ТЕМАМ (РАЗДЕЛАМ) С УКАЗАНИЕМ ОТВЕДЕННОГО НА НИХ КОЛИЧЕСТВА АКАДЕМИЧЕСКИХ ЧАСОВ И ВИДОВ УЧЕБНЫХ ЗАНЯТИЙ

5.1 Тематический план изучения дисциплины

Для студентов очной формы обучения:

№	Тема, раздел	Контактная работа обучающихся с преподавателем			Самостоятельная работа	Осваиваемые элементы компетенций	Наименование оценочного средства
		уроки	практ.зан./сем	лаборат.занят			
1.	Сущность, основные понятия и содержание менеджмента.	4	2			ОК 5	опрос
2.	Этапы и школы в истории менеджмента	6	2			ОК 2	опрос
3.	Организация как система	8	2			ОК 7 ОК 9	практико-ориентированное задание
4.	Основные функции управления	4	2			ПК 3.1; ПК 3.2; ПК 4.1; ПК 4.2;	опрос, кейс-задача

5.	Разработка управленческого решения	6	2			ОК.4 ОК 6	опрос
6.	Организационные процессы в менеджменте	4	2			ОК.3 ОК 1 ОК 8	опрос
							Контрольная работа (реферат)
ИТОГО		32	12				зачет

Для студентов заочной формы обучения:

№	Тема, раздел	Контактная работа обучающихся с преподавателем			Самостоятельная работа	Осваиваемые элементы компетенций	Наименование оценочного средства
		уроки	практ. занят./сем	лаборат. занят			
1	Сущность, основные понятия и содержание менеджмента.	2			5	ОК 5	опрос
2	Этапы и школы в истории менеджмента		2		6	ОК 2	опрос
3	Организация как система		2		6	ОК 7 ОК 9	практико-ориентированное задание
4	Основные функции управления	2			5	ПК 3.1; ПК 3.2; ПК 4.1; ПК 4.2;	кейс-задача
5	Разработка управленческого решения	2			5	ОК.4 ОК 6	практико-ориентированное задание
6	Организационные процессы в менеджменте		2		5	ОК.3 ОК 1 ОК 8	опрос
							Контрольная работа (реферат)
ИТОГО		6	6		32		зачет

5.2 Содержание учебной дисциплины

Тема 1: Сущность, основные понятия и содержание менеджмента.

Предмет, общие цели, задачи и структура лекционного курса. Понятийно-категорийный аппарат менеджмента, сущность управления. Связь с другими дисциплинами. Методы, используемые при изучении курса. Понятие принципов менеджмента, их возникновение и формулирование, соотношение закономерностей и принципов менеджмента, классификация принципов менеджмента. Методы управления: административный метод (организационно-распорядительный), экономический метод, социально-психологический метод.

Тема 2: Этапы и школы в истории менеджмента

Хронология науки об управлении. Школа научного управления. Основные представители школы Ф.У Тейлор, Ф. и Л. Гилбрет, Г. Гантт, Г. Эмерсон. Г.Форд. Вклад классической школы в науку менеджмент. Основные представители школы А.Файоль, М.Вебер. Вклад школы человеческих отношений в науку менеджмент. Основные представители школы Э. Мэйо, М. Фоллет, А. Маслоу, Д. Макрегор. Предпосылки научного ме-

менеджмента в России. Возникновение научного менеджмента в России. Основные представители школы. Японская модель менеджмента. Американская модель менеджмента. Западноевропейская модель менеджмента.

Тема 3: Организация как система

Понятие организации как системы. Характеристики внешней среды. Факторы прямого и косвенного воздействия. Характеристики внутреннего воздействия. Понятие жизненного цикла организации. Модель жизненного цикла организации

Тема 4: Основные функции менеджмента

Принципы планирования. Методы планирования. Типы планирования. Стратегическое планирование. Миссия. Цели и задачи стратегического планирования. Оценка и анализ внешней среды. Понятие организации как функции менеджмента. Организационные отношения в системе менеджмента. Делегирование. Полномочия. Ответственность. Понятие организационной структуры. Бюрократические (механистические) и адаптивные (органические организационные структуры). Принципы проектирования и построения ОСУ. Основные понятия теории мотивации

Содержательные теории мотивации. Теория иерархии потребностей А. Маслоу. Двухфакторная теория мотивации Ф. Герцберга. Процессуальные теории мотивации. Теория ожиданий В. Врума, Теория справедливости Дж. Адамса. Современные теории мотивации. Современные теории, методы и способы мотивации персонала.

Основные формы координации в организации. Виды контроля. Модели контроля с обратной связью. Организация контроллинга и мониторинга. Характеристики эффективного контроля.

Тема 5: Разработка управленческого решения

Основные характеристики и принципы принятия и реализации управленческих решений. Формы подготовки и реализации управленческих решений. Алгоритм и этапы процесса принятия управленческих решений. Модель принятия управленческих решений. Моделирование в процессах принятия решений. Процедуры согласования и утверждения решений в организации. Контроль реализации управленческих решений. Эффективность управленческих решений и ее составляющие. Ответственность и виды ответственности в системе разработки и реализации управленческих решений

Тема 6: Организационные процессы в менеджменте

Власть и влияние. Формы власти. Механизм реализации власти. Лидерство в современном менеджменте. Теория лидерских качеств. Концепция лидерского поведения. Ситуационные и современные теории лидерства. Понятие организационного конфликта. Причины возникновения конфликтов. Уровни конфликтов. Виды и структура конфликтов. Управление конфликтом. Самоменеджмент: понятия, концепции, принципы. Факторы формирования эффективного самоменеджмента. Имидж менеджера. Содержание, уровни и принципы организационной культуры. Управление организационной культурой.

5.3 Содержание практических (семинарских, лабораторных)-занятий для студентов очного обучения

Тема 1. Сущность, основные понятия и содержание менеджмента.

Форма проведения занятия - *опрос*

Основные вопросы:

1. Что такое «менеджмент»?

2. Дайте определение понятию «управление».
3. Кого можно называть менеджером?
4. Какие уровни управления организацией вы знаете?
5. Каковы цели и задачи менеджмента?
5. Перечислите основные функции менеджмента.
6. Назовите методы менеджмента.
7. Приведите примеры видов менеджмента исходя из отраслевой и функциональной специфики.

Тема 2: Этапы и школы в истории менеджмента

Форма проведения занятия – *опрос*.

Основные темы:

1. Назовите основные этапы развития менеджмента.
2. Кто является основными представителями научной школы управления?
3. Каковы основные положения научной школы управления?
4. Назовите представителей классической школы менеджмента.
5. Каков вклад представителей классической школы управления в развитие менеджмента?
6. Назовите представителей школы «человеческих отношений»?
7. Каковы основные положения данной школы?

Тема 3: Организация как система

Форма проведения занятия – *практико-ориентированное задание*

Практико-ориентированные задания:

Задание 1.

Представьте, что вы являетесь топ-менеджером развивающейся сети ресторанов. В сеть входят двенадцать ресторанов: десять из них расположены в Москве и два – в Санкт-Петербурге. В ресторанах создана уютная атмосфера. По результатам опросов выяснилось, что кухня, обслуживание и цены устраивают около 70% посетителей. У компании налажены хорошие партнерские отношения с банком «Инвест-Развитие».

Сформулируйте и запишите: миссию компании и стратегическую цель ее развития.

Задание 2.

Используя метод SWOT – анализ, выполните анализ угроз и возможностей внешней среды, сильных и слабых сторон вашей организации. Сделайте соответствующие выводы: как сильные стороны организации и возможности внешней среды позволят ей преодолеть слабые стороны, а также устранить имеющиеся угрозы. Какую стратегию можно порекомендовать вашей организации? Обоснуйте свои рекомендации.

Задача 3. Используя матрицу БКГ, сформируйте товарную стратегию фирмы. Данные в таблице.

Продукт	Объем продаж предприятия, млн руб.		Емкость рынка в 2017 г., млн руб.	Объем продаж конкурента в 2017 г., млн руб.
	2016 г.	2017 г.		
1	2,9	2,50	7.35	1.25
2	0,59	0,65	1.96	0.41
3	0,09	0,13	2.6	0.18

Задача 4. В начале XX века руководители крупных производственных корпораций (например, Альфред Слоун-младший из «Дженерал Моторс») поняли, что традиционная

функциональная организационная структура управления больше не отвечает потребностям их компаний. Если огромная фирма будет стремиться втиснуть всю свою деятельность в три-четыре основных отдела, то для эффективности контроля руководителя каждый отдел должен будет разбит на сотни подразделений. Кроме того, многие фирмы распространили свою деятельность на обширные регионы (другие страны), и одному руководителю стало очень трудно держать под контролем всю деятельность компании.

Ответьте на вопросы:

1. Какая организационная структура появилась в результате решения данных проблем?
2. Нарисуйте органиграмму (структурную схему) такой ОСУ.
3. Каким образом новая ОСУ помогла фирмам выйти из описанной ситуации?

Тема 4: Основные функции менеджмента

Форма проведения занятия – *опрос, кейс-задача*

Основные вопросы:

1. Как потребности влияют на поведение человека?
2. Перечислите виды потребностей в соответствии с иерархией А. Маслоу.
3. Какие потребности выделил в качестве ключевых Д. МакКлелланд?
4. Какие факторы Ф. Герцберг назвал мотиваторами?
5. В чем, на ваш взгляд, состоят преимущества модели В. Герчикова перед другими изученными моделями мотивации?
6. Что представляет собой контроль, как функция менеджмента?
7. Что представляет собой координация, как функция менеджмента?
8. Что представляет собой предварительный контроль? Зачем он осуществляется?
9. Перечислите принципы эффективного контроля

Кейс-задачи:

Задание 1.

Прочитайте мини-кейсы и укажите, какие типы потребностей (по классификации А. Маслоу), побуждали героев действовать описанным образом.

№	Ситуации
1	В первые дни своего пребывания на необитаемом острове Робинзон Крузо с риском для жизни нырял к затонувшему кораблю, чтобы достать уцелевшие оружие, одежду и припасы. Впоследствии, прожив на острове несколько лет, он тратил много времени и сил на то, чтобы научиться выращивать пшеницу и разводить домашних животных.
2	К моменту своего знакомства с туземцем Пятницей Робинзон Крузо уже вполне научился обходиться без помощи других людей, добывать себе пищу и даже строить жилище. Тем не менее, он прилагал большие усилия к тому, чтобы Пятница стал его другом и научился говорить по-английски.
3	Выпускник факультета менеджмента одного из престижных вузов Николай получил работу аналитика в успешной коммерческой компании. Работа требовала от него приложения знаний, сил и творческих способностей. Каждая новая ситуация предполагала неординарный подход и креативность. В целом Николай был доволен своей работой, понимая, что она дает ему не только высокую заработную плату, но и реализацию знаний, творческое развитие, а также гарантирует карьерный рост. Огорчало Николая только одно – ему приходилось работать уединенно в удобном одноместном офисном помещении. Общение с коллегами сводилось преимущественно к обмену электронными посланиями. Через полтора года Николай попросил перевести его на другую, менее оплачиваемую должность, требующую большую часть рабочего времени проводить в общении с коллегами, партнерами и клиентами.
4	Наталья всегда мечтала быть корреспондентом. К моменту окончания с отличием факультета

	<p>журналистики, ее портфолио насчитывало более тридцати статей, рассказов и очерков. Одна работа даже завоевала приз престижного конкурса. После окончания университета Наталия устроилась в редакцию очень крупной и известной газеты. Однако на первое время ей предложили должность редактора небольшой рубрики. Писать не давали, да на это просто не оставалось времени. Наталия отлично справлялась со своими обязанностями, и была на хорошем счету у руководства. Однако «первое время» затянулось на два года. Из разговора со своим шефом Наталия поняла, что в ближайшие несколько лет ей не предоставят место корреспондента. Через две недели Наталия уволилась из престижного издания и устроилась корреспондентом в небольшую газету. Теперь ей приходится много писать, много ездить по стране. Работа отнимает почти все время. Статьи Наталии не раз отмечались читателями, как самые интересные и острые. По-видимому, в ближайшие три-четыре года Наталию не ожидает какое-либо серьезное служебное продвижение. Однако по ее словам, она еще никогда не чувствовала себя такой счастливой.</p>
5	<p>Сергей со школьной скамьи занимался жонглированием. Он не собирался становиться артистом цирка, просто это было его хобби. В университете он продолжал совершенствовать свое мастерство, постоянно увеличивая число предметов для жонглирования. Это не мешало учебе, и родители даже поощряли увлечение сына. На четвертом курсе Сергей твердо решил побить рекорд Мира по максимальному количеству предметов для жонглирования и подал заявку в комитет книги рекордов Гиннеса. С первого раза побить рекорд ему не удалось. Не удалось и со второго. Но Сергей продолжал тренироваться. Его мечта сбылась лишь через два года после окончания вуза, когда он уже работал менеджером крупного отеля. Сергей был очень горд своим успехом. Поздравления шли со всех концов России и даже из других стран. К сожалению, через полгода рекорд был побит, но это не расстроило Сергея. Сегодня Сергей – генеральный директор сети отелей. В его офисе на самом видном месте лежит книга рекордов Гиннеса, раскрытая на посвященной ему странице. Жонглированием он занимается редко, на отдыхе для удовольствия.</p>
6	<p>Анна работает менеджером в небольшой компании и руководит отделом. В ее подчинении находятся пять сотрудников. Отделу часто приходится решать срочные и достаточно сложные задачи. Иногда выполнение нового задания требует от Анны твердости и требовательности по отношению к ее сотрудникам. Но ей всегда удается обходиться без применения административных мер, взысканий и предупреждений. Анна считает, что залогом успешной работы коллектива является хороший моральный климат. Бывали случаи, когда Анна брала на себя часть исполнительской работы, чтобы позволить одной сотруднице пораньше уйти с работы в детский сад за ребенком. Сотрудники не злоупотребляют добрым отношением Анны. Они понимают, что важность своевременного выполнения производственных заданий и прилагают для этого все свои навыки и усилия</p>

Задание 2.

В коллективе фирмы назревает конфликтная ситуация, что подтверждается следующими фактами:

- каждый трудится сам по себе, отказывая другим в помощи;
- сотрудники не доверяют друг другу и стараются не делиться рабочими и личными планами, не дают советы;
- при высказывании своего мнения о работе своего коллеги, каждый сотрудник скорее выскажет свои замечания и претензии, нежели подчеркнет его достоинства.

Как вы думаете, что следует предпринять менеджеру, чтобы изменить обстановку в коллективе?

Задание 3.

В обувном магазине назрела конфликтная ситуация между подчиненными и руководством. Несколько продавцов-консультантов обвинили администрацию магазина в том, что всем назначают одинаковую заработную плату вне зависимости от вклада каждого работника.

1. Какие теории мотивации необходимо изучить руководству для правильного понимания данной проблемы?

2. Каким образом можно убедиться в справедливости выводов продавцов-консультантов?

Тема 5: Разработка управленческого решения

Форма проведения занятия – *опрос*

Основные вопросы:

1. Что такое управленческое решение?
2. Чем управленческие (организационные) решения отличаются от обычных (бытовых) решений?
3. В чем состоит различие между запрограммированными и незапрограммированными решениями?
4. Что называют интуитивным решением?
5. Перечислите основные этапы разработки рационального управленческого решения.
6. Какова процедура согласования и утверждения решений в организации.
7. Как осуществляется контроль реализации управленческих решений?
8. Назовите методы диагностики проблем.
9. Охарактеризуйте метод «Дельфи».
10. В чем особенности метода «мозгового штурма»?
11. Назовите методы генерирования, оценки и выбора альтернатив.
12. Дайте характеристику метода экспертных оценок.
13. Эффективность управленческих решений и ее составляющие.
14. Ответственность и виды ответственности в системе разработки и реализации управленческих решений.

Тема 6: Организационные процессы в менеджменте

Форма проведения занятия – опрос

Основные вопросы:

1. Что такое власть?
2. Что такое влияние?
3. Перечислите пять форм власти и влияния и дайте каждой из них краткую характеристику.
4. Объясните сущность баланса власти в организации.
5. Объясните термины «лидерство» и «харизма».
6. В чем суть «теории черт»?
7. В чем заключается поведенческий подход к лидерству?
8. В чем суть ситуационного подхода к лидерству?
9. Объясните понятие «самоменеджмент».

5.3 Содержание практических (семинарских, лабораторных) занятий для студентов заочного обучения

Тема 1. Сущность, основные понятия и содержание менеджмента.

Форма проведения занятия - *опрос*

Основные вопросы:

1. Что такое «менеджмент»?
2. Дайте определение понятию «управление».
3. Кого можно называть менеджером?
4. Какие уровни управления организацией вы знаете?

5. Каковы цели и задачи менеджмента?
5. Перечислите основные функции менеджмента.
6. Назовите методы менеджмента.
7. Приведите примеры видов менеджмента исходя из отраслевой и функциональной специфики.

Тема 2: Этапы и школы в истории менеджмента

Форма проведения занятия – *опрос*.

Основные темы:

1. Назовите основные этапы развития менеджмента.
2. Кто является основными представителями научной школы управления?
3. Каковы основные положения научной школы управления?
4. Назовите представителей классической школы менеджмента.
5. Каков вклад представителей классической школы управления в развитие менеджмента?
6. Назовите представителей школы «человеческих отношений»?
7. Каковы основные положения данной школы?

Тема 3: Организация как система

Форма проведения занятия – *практико-ориентированное задание*

Практико-ориентированные задания:

Задание 1.

Представьте, что вы являетесь топ-менеджером развивающейся сети ресторанов. В сеть входят двенадцать ресторанов: десять из них расположены в Москве и два – в Санкт-Петербурге. В ресторанах создана уютная атмосфера. По результатам опросов выяснилось, что кухня, обслуживание и цены устраивают около 70% посетителей. У компании налажены хорошие партнерские отношения с банком «Инвест-Развитие».

Сформулируйте и запишите: миссию компании и стратегическую цель ее развития.

Задание 2.

Используя метод SWOT – анализ, выполните анализ угроз и возможностей внешней среды, сильных и слабых сторон вашей организации. Сделайте соответствующие выводы: как сильные стороны организации и возможности внешней среды позволят ей преодолеть слабые стороны, а также устранить имеющиеся угрозы. Какую стратегию можно порекомендовать вашей организации? Обоснуйте свои рекомендации.

Задача 3. Используя матрицу БКГ, сформируйте товарную стратегию фирмы. Данные в таблице.

Продукт	Объем продаж предприятия, млн руб.		Емкость рынка в 2017 г., млн руб.	Объем продаж конкурента в 2017 г., млн руб.
	2016 г.	2017 г.		
1	2,9	2,50	7.35	1.25
2	0,59	0,65	1.96	0.41
3	0,09	0,13	2.6	0.18

Задача 4. В начале XX века руководители крупных производственных корпораций (например, Альфред Слоун-младший из «Дженерал Моторс») поняли, что традиционная функциональная организационная структура управления больше не отвечает потребностям их компаний. Если огромная фирма будет стремиться втиснуть всю свою деятельность в три-четыре основных отдела, то для эффективности контроля руководителя каж-

дый отдел должен будет разбит на сотни подразделений. Кроме того, многие фирмы распространили свою деятельность на обширные регионы (другие страны), и одному руководителю стало очень трудно держать под контролем всю деятельность компании.

Ответьте на вопросы:

4. Какая организационная структура появилась в результате решения данных проблем?
5. Нарисуйте органиграмму (структурную схему) такой ОСУ.
6. Каким образом новая ОСУ помогла фирмам выйти из описанной ситуации?

Тема 4: Основные функции менеджмента

Форма проведения занятия: *кейс-задача*

Кейс-задачи:

Задание 1.

Прочитайте мини-кейсы и укажите, какие типы потребностей (по классификации А. Маслоу), побуждали героев действовать описанным образом.

№	Ситуации
1	В первые дни своего пребывания на необитаемом острове Робинзон Крузо с риском для жизни нырнул к затонувшему кораблю, чтобы достать уцелевшие оружие, одежду и припасы. Впоследствии, прожив на острове несколько лет, он тратил много времени и сил на то, чтобы научиться выращивать пшеницу и разводить домашних животных.
2	К моменту своего знакомства с туземцем Пятницей Робинзон Крузо уже вполне научился обходиться без помощи других людей, добывать себе пищу и даже строить жилище. Тем не менее, он прилагал большие усилия к тому, чтобы Пятница стал его другом и научился говорить по-английски.
3	Выпускник факультета менеджмента одного из престижных вузов Николай получил работу аналитика в успешной коммерческой компании. Работа требовала от него приложения знаний, сил и творческих способностей. Каждая новая ситуация предполагала неординарный подход и креативность. В целом Николай был доволен своей работой, понимая, что она дает ему не только высокую заработную плату, но и реализацию знаний, творческое развитие, а также гарантирует карьерный рост. Огорчало Николая только одно – ему приходилось работать уединенно в удобном одноместном офисном помещении. Общение с коллегами сводилось преимущественно к обмену электронными посланиями. Через полтора года Николай попросил перевести его на другую, менее оплачиваемую должность, требующую большую часть рабочего времени проводить в общении с коллегами, партнерами и клиентами.
4	Наталья всегда мечтала быть корреспондентом. К моменту окончания с отличием факультета журналистики, ее портфолио насчитывало более тридцати статей, рассказов и очерков. Одна работа даже завоевала приз престижного конкурса. После окончания университета Наталья устроилась в редакцию очень крупной и известной газеты. Однако на первое время ей предложили должность редактора небольшой рубрики. Писать не давали, да на это просто не оставалось времени. Наталья отлично справлялась со своими обязанностями, и была на хорошем счету у руководства. Однако «первое время» затянулось на два года. Из разговора со своим шефом Наталья поняла, что в ближайшие несколько лет ей не предоставят место корреспондента. Через две недели Наталья уволилась из престижного издания и устроилась корреспондентом в небольшую газету. Теперь ей приходится много писать, много ездить по стране. Работа отнимает почти все время. Статьи Натальи не раз отмечались читателями, как самые интересные и острые. По-видимому, в ближайшие три-четыре года Наталью не ожидает какое-либо серьезное служебное продвижение. Однако по ее словам, она еще никогда не чувствовала себя такой счастливой.
5	Сергей со школьной скамьи занимался жонглированием. Он не собирался становиться артистом цирка, просто это было его хобби. В университете он продолжал совершенствовать свое мастерство, постоянно увеличивая число предметов для жонглирования. Это не мешало учебе, и родители даже поощряли увлечение сына. На четвертом курсе Сергей твердо решил побить рекорд Мира по максимальному количеству предметов для жонглирования и подал заявку в комитет

	<p>книги рекордов Гиннеса. С первого раза побить рекорд ему не удалось. Не удалось и со второго. Но Сергей продолжал тренироваться. Его мечта сбылась лишь через два года после окончания вуза, когда он уже работал менеджером крупного отеля. Сергей был очень горд своим успехом. Поздравления шли со всех концов России и даже из других стран. К сожалению, через полгода рекорд был побит, но это не расстроило Сергея. Сегодня Сергей – генеральный директор сети отелей. В его офисе на самом видном месте лежит книга рекордов Гиннеса, раскрытая на посвященной ему странице. Жонглированием он занимается редко, на отдыхе для удовольствия.</p>
6	<p>Анна работает менеджером в небольшой компании и руководит отделом. В ее подчинении находятся пять сотрудников. Отделу часто приходится решать срочные и достаточно сложные задачи. Иногда выполнение нового задания требует от Анны твердости и требовательности по отношению к ее сотрудникам. Но ей всегда удается обходиться без применения административных мер, взысканий и предупреждений. Анна считает, что залогом успешной работы коллектива является хороший моральный климат. Бывали случаи, когда Анна брала на себя часть исполнительской работы, чтобы позволить одной сотруднице пораньше уйти с работы в детский сад за ребенком. Сотрудники не злоупотребляют добрым отношением Анны. Они понимают, что важность своевременного выполнения производственных заданий и прилагают для этого все свои навыки и усилия</p>

Задание 2.

В коллективе фирмы назревает конфликтная ситуация, что подтверждается следующими фактами:

- каждый трудится сам по себе, отказывая другим в помощи;
- сотрудники не доверяют друг другу и стараются не делиться рабочими и личными планами, не дают советы;
- при высказывании своего мнения о работе своего коллеги, каждый сотрудник скорее выскажет свои замечания и претензии, нежели подчеркнет его достоинства.

Как вы думаете, что следует предпринять менеджеру, чтобы изменить обстановку в коллективе?

Задание 3.

В обувном магазине назрела конфликтная ситуация между подчиненными и руководством. Несколько продавцов-консультантов обвинили администрацию магазина в том, что всем назначают одинаковую заработную плату вне зависимости от вклада каждого работника.

1. Какие теории мотивации необходимо изучить руководству для правильного понимания данной проблемы?

2. Каким образом можно убедиться в справедливости выводов продавцов-консультантов?

Тема 5: Разработка управленческого решения

Форма проведения занятия – *практико-ориентированное задание*

Практико-ориентированные задания:

1. Нарисуйте схему процесса управления, используя следующие элементы:

1. ограничения и критерии эффективности управления;
2. цель управления;
3. субъект управления (руководитель, менеджер, координатор);
4. объект управления (организация, подразделение, сотрудник)
5. обратная связь;
6. управленческое воздействие;
7. результат управления.

Приведите примеры целей управления для какой-либо организации. Приведите

примеры критериев эффективности управления организацией или ее подразделениями.

2. Соотнесите функции управления и принимаемые решения.

Решение	Функция управления
Изменение структуры предприятия из-за изменений во внешней среде	
Определение цели предприятия	
Изучение изменений, происходящих во внешнем окружении, и их влияние на перспективы развития предприятия	
Проектирование организационной структуры управления	
Изучение потребностей подчиненных и ожидаемого ими вознаграждения за работу	
Выявление причин невыполнения целей предприятия и внесение корректировки в систему управления	
Выявление причин неудовлетворенности работой и разработка способов их устранения	
Разработка способов измерения результатов работы	
Осуществление вознаграждения за работу	
Выбор стратегии и тактики для достижения поставленных целей	
Распределение обязанностей между руководителями на различных уровнях управления	
Оценка результатов работы для осуществления вознаграждения исполнителей	
Определение миссии и природы бизнеса	
Подтверждение результатов в достижении целей предприятия	
Изучение степени удовлетворения потребностей подчиненных в ходе деятельности, направленной на достижение целей предприятия	

Тема 6: Организационные процессы в менеджменте

Форма проведения занятия – опрос

Основные вопросы:

1. Что такое власть?
2. Что такое влияние?
3. Перечислите пять форм власти и влияния и дайте каждой из них краткую характеристику.
4. Объясните сущность баланса власти в организации.
5. Объясните термины «лидерство» и «харизма».
6. В чем суть «теории черт»?
7. В чем заключается поведенческий подход к лидерству?
8. В чем суть ситуационного подхода к лидерству?
9. Объясните понятие «самоменеджмент».

Консультации

Формы проведения консультаций: индивидуальные и (или) групповые.

6. ПЕРЕЧЕНЬ УЧЕБНО-МЕТОДИЧЕСКОГО ОБЕСПЕЧЕНИЯ ДЛЯ САМОСТОЯТЕЛЬНОЙ РАБОТЫ ОБУЧАЮЩИХСЯ ПО ДИСЦИПЛИНЕ

Для организации самостоятельной работы обучающихся по изучению дисциплины ОГСЭ.04 «Менеджмент» кафедрой подготовлены *Методические указания по организации самостоятельной работы и задания для обучающихся специальности 08.02.02 Строительство и эксплуатация инженерных сооружений*

Для выполнения контрольной работы студентами кафедрой подготовлены *Методические рекомендации и задания к контрольной работе для студентов специальности 08.02.02 Строительство и эксплуатация инженерных сооружений*

Суммарный объем часов на СРО заочной формы обучения составляет 32 час.

№ п/п	Виды самостоятельной работы	Единица измерения	Норма времени, час	Расчетная трудоемкость СРО по нормам, час.	Принятая трудоемкость СРО, час.
1	Повторение материала уроков	1 час	0,1-4,0	1,0 x 5= 5	5
2	Самостоятельное изучение тем курса	1 тема	1,0-8,0	4,0x 3=12	12
3	Ответы на вопросы для самопроверки (самоконтроля)	1 тема	0,3-0,5	0,5 x 6=3	3
5	Подготовка к практическим занятиям	1 занятие	0,3-2,0	2,0 x 6= 12	12
	Итого:				32

Форма контроля самостоятельной работы студентов – проверка на практическом занятии, зачет.

7 ТЕКУЩИЙ КОНТРОЛЬ И ПРОМЕЖУТОЧНАЯ АТТЕСТАЦИЯ ОБУЧАЮЩИХСЯ ПО ДИСЦИПЛИНЕ

Оценка результатов обучения осуществляется в ходе текущего контроля успеваемости и промежуточной аттестации.

Формы *текущего контроля* (оценочные средства): контрольная работа, практико-ориентированное задание, кейс-задача, опрос.

Промежуточная аттестация по итогам освоения дисциплины проводится в форме *зачета*.

Билет на зачет включает в себя: тест и практико-ориентированное задание.

Для осуществления промежуточной аттестации обучающихся используется комплект оценочных средств по дисциплине.

8 ПЕРЕЧЕНЬ ОСНОВНОЙ И ДОПОЛНИТЕЛЬНОЙ УЧЕБНОЙ ЛИТЕРАТУРЫ, НЕОБХОДИМОЙ ДЛЯ ОСВОЕНИЯ ДИСЦИПЛИНЫ

8.1 Основная литература

№ п/п	Наименование	Кол-во экз.
1	<i>Виханский, Олег Самуилович.</i> Менеджмент [Текст]: учебник для средних специальных учебных заведений / О. С. Виханский, А. И. Наумов, 2009. - 285 с.	50
2	<i>Дафт, Ричард Л.</i> Менеджмент: учебник / Р. Л. Дафт, 2007. - 864 с.	10
3	<i>Ганицкий, Всеволод Иванович.</i> Менеджмент горного производства [Текст]: Учеб. пособие для вузов / Всеволод Иванович Ганицкий В. И., Владимир Ива-	32

	нович Велесевич В. И., 2004. - 357 с.	
4	<i>Основы менеджмента</i> [Электронный ресурс]: учебно-методический комплекс по специальности «Менеджмент организации» / — Электрон. текстовые данные. — Кемерово: Кемеровский государственный институт культуры, 2012. — 103 с.— Режим доступа: http://www.iprbookshop.ru/29690 . — ЭБС «IPRbooks», по паролю	Эл. ресурс
5	<i>Менеджмент</i> [Электронный ресурс]: учебное пособие/ М.В. Аветисян [и др.]. — Электрон. текстовые данные. — М.: Юриспруденция, 2012. — 243 с.— Режим доступа: http://www.iprbookshop.ru/8061 . — ЭБС «IPRbooks», по паролю	Эл. ресурс

8.2 Дополнительная литература

№ п/п	Наименование	Кол-во экз.
1	<i>Латфуллин Г.А.</i> Теория менеджмента [Текст]: учебник для студентов высших учебных заведений/ Г.А. Лагтфулин, А.С. Никитин, С.С. Серебренников. - 2-е изд.- Санкт-Петербург: Питер, 2014. -459 с.	5
2	<i>Семин А.Н.</i> Теория менеджмента [Текст]: учебное пособие для бакалавров/ А.Н.Семин, О.Н. Михайлюк- Екатеринбург: изд. УГГУ, 2014-84с.	58
3	<i>Теория менеджмента: история управленческой мысли, теория организации, организационное поведение</i> [Электронный ресурс]: учебник/ Е.В. Алябина [и др.]. — Электрон. текстовые данные. — Новосибирск: Новосибирский государственный технический университет, 2014. — 705 с.— Режим доступа: http://www.iprbookshop.ru/47701 . — ЭБС «IPRbooks», по паролю	Эл. ресурс
4	<i>Герчикова И.Н.</i> Менеджмент [Электронный ресурс]: учебник/ Герчикова И.Н.— Электрон. текстовые данные. — М.: ЮНИТИ-ДАНА, 2012. — 511 с.— Режим доступа: http://www.iprbookshop.ru/15396 . — ЭБС «IPRbooks»,	Эл. ресурс
5	<i>Родионова Н.В.</i> Методы исследования в менеджменте. Организация исследовательской деятельности. Модуль 1 [Электронный ресурс]: учебник для студентов вузов, обучающихся по направлению подготовки «Менеджмент» / Родионова Н.В.— Электрон. текстовые данные. — М.: ЮНИТИ-ДАНА, 2015. — 415 с.— Режим доступа: http://www.iprbookshop.ru/52061 . — ЭБС «IPRbooks».	Эл. ресурс

8.3 Нормативные правовые акты

Трудовой кодекс Российской Федерации" от 30.12.2001 N 197-ФЗ (ред. от 19.07.2018). – Режим доступа: ИПС «Консультант Плюс»

«Уголовный кодекс РФ» от 13.06.1996 № 36-ФЗ (глава 26). - Режим доступа: ИПС «Консультант Плюс»

«Кодекс РФ об административных правонарушениях» от 30.12.2001 № 195-ФЗ (главы 3, 8). - Режим доступа: ИПС «Консультант Плюс»

9 ПЕРЕЧЕНЬ РЕСУРСОВ ИНФОРМАЦИОННО-ТЕЛЕКОММУНИКАЦИОННОЙ СЕТИ «ИНТЕРНЕТ», НЕОБХОДИМЫХ ДЛЯ ОСВОЕНИЯ ДИСЦИПЛИНЫ

Официальный сайт «Консультант Плюс» - законодательство РФ: кодексы, законы, указы, постановления Правительства Российской Федерации. [Электронный ресурс]. – Режим доступа: <http://www.consultant.ru/>

Правовые ресурсы: документы, обзоры, интервью, консультации и иная актуальная информация [Электронный ресурс]. – Режим доступа: <http://www.consultant.ru/law/>

10 МЕТОДИЧЕСКИЕ УКАЗАНИЯ ДЛЯ ОБУЧАЮЩИХСЯ ПО ОСВОЕНИЮ ДИСЦИПЛИНЫ

Алгоритм работы студентов для качественного усвоения дисциплины включает в себя следующие действия:

1. Изучение рабочей программы дисциплины, что позволит правильно сориентироваться в системе требований, предъявляемых к студенту со стороны преподавателя.
2. Посещение и конспектирование лекций.
3. Обязательная подготовка к практическим занятиям.
4. Изучение основной и дополнительной литературы, нормативных правовых актов, интернет-источников.
5. Выполнение всех видов самостоятельной работы.

11 ПЕРЕЧЕНЬ ПРОГРАММНОГО ОБЕСПЕЧЕНИЯ, ИСПОЛЬЗУЕМОГО ПРИ ОСУЩЕСТВЛЕНИИ ОБРАЗОВАТЕЛЬНОГО ПРОЦЕССА ПО ДИСЦИПЛИНЕ

1. Microsoft Windows 8 Professional
2. Microsoft Office Professional 2010
3. Fine Reader 12 Professional

12 ОПИСАНИЕ МАТЕРИАЛЬНО-ТЕХНИЧЕСКОЙ БАЗЫ, НЕОБХОДИМОЙ ДЛЯ ОСУЩЕСТВЛЕНИЯ ОБРАЗОВАТЕЛЬНОГО ПРОЦЕССА ПО ДИСЦИПЛИНЕ

Реализация данной учебной дисциплины осуществляется с использованием материально-технической базы, обеспечивающей проведение всех видов учебных занятий обучающихся, предусмотренных программой учебной дисциплины, соответствующей действующим санитарным и противопожарным правилам и нормам, включающей:

- учебные аудитории для проведения лекций: 2220,2240;
- учебные аудитории для проведения практических работ: 2239;

Примерный перечень оценочных средств и их характеристики

Наименование оценочного средства	Краткая характеристика оценочного средства	Представление оценочного средства в комплекте оценочных материалов
текущий контроль		
Деловая и/или ролевая игра	Совместная деятельность студентов и преподавателя под управлением преподавателя с целью решения учебных и профессионально-ориентированных задач путем игрового моделирования реальной проблемной ситуации. Позволяет оценивать умение анализировать и решать типичные профессиональные задачи. Рекомендуется для оценки знаний, умений и владений студентов	Тема (проблема), концепция, роли и ожидаемый результат по каждой игре.
Доклад, сообщение, аналитический обзор	Продукт самостоятельной работы студента, представляющий собой публичное выступление по представлению полученных результатов решения определенной учебно-практической, учебно-исследовательской и научной темы. Рекомендуется для оценки знаний, умений и владений студентов.	Темы докладов, сообщений.
Защита лабораторной работы	Средство, позволяющее оценить умение и владение обучающегося излагать суть поставленной задачи, самостоятельно применять стандартные методы решения поставленной задачи с использованием имеющейся лабораторной базы, проводить анализ полученного результата работы. Рекомендуется для оценки умений и владений студентов	Темы лабораторных работ и требования к их защите
Кейс-задача (учебная ситуация)	Проблемное задание, в котором обучающемуся предлагают осмыслить реальную профессионально-ориентированную ситуацию, необходимую для решения данной проблемы. Рекомендуется для оценки знаний, умений и владений, а также отдельных дисциплинарных компетенций студентов.	Задания для решения кейсов (кейс-задачи). Образцы решений
Коллоквиум (теоретический опрос)	Средство контроля усвоения учебного материала темы, раздела или разделов дисциплины, организованное как учебное занятие в виде устного (письменного) опроса студента или в виде собеседования преподавателя со студентами. Рекомендуется для оценки знаний обучающихся	Вопросы по темам/разделам дисциплины
Контрольная работа	Средство проверки умений применять полученные знания для решения задач определенного типа по теме или разделу. Рекомендуется для оценки знаний и умений студентов	Комплект контрольных заданий по вариантам Методические указания по выполнению* работ Образцы выполненных работ
Круглый стол, дискуссия, полемика, диспут, дебаты	Оценочные средства, позволяющие включить обучающихся в процесс обсуждения спорного вопроса, проблемы и оценить их умение, аргументировать собственную точку зрения. Рекомендуется для оценки знаний и умений студентов	Перечень дискуссионных тем для проведения круглого стола, дискуссии, полемики, диспута, дебатов.

Наблюдение	Целенаправленное и систематизированное отслеживание деятельности обучающегося в соответствии с заранее выработанными показателями. Рекомендуется для оценки личностных качеств	
Опрос	Опрос - важнейшее средство развития мышления и речи. Позволяет оценить знания и кругозор студента, умение логически построить ответ, владение монологической речью и иные коммуникативные навыки	Вопросы для проведения опроса.
Портфолио	Целевая подборка работ студента, раскрывающая его индивидуальные образовательные достижения в одной или нескольких учебных дисциплинах. Рекомендуется для оценки дисциплинарных частей и компетенций в целом	Структура портфолио. Методические рекомендации по составлению и использованию портфолио
Проект	Конечный продукт, получаемый в результате планирования и выполнения комплекса учебных и исследовательских заданий. Позволяет оценить умения обучающихся самостоятельно конструировать свои знания в процессе решения практических задач и проблем, ориентироваться в информационном пространстве, уровень сформированности аналитических, исследовательских навыков, навыков практического и творческого мышления. Может выполняться в индивидуальном порядке или группой обучающихся. Рекомендуется для оценки умений и владений студентов	Темы групповых и/или индивидуальных проектов. Методические рекомендации* и образцы проектов
Практико-ориентированное задание	Задание для оценки умений и навыков обучающегося , в котором обучающемуся предлагается решить реальную профессионально-ориентированную ситуацию	Комплект практико-ориентированных заданий Образец решения заданий
Рабочая тетрадь	Дидактический комплекс, предназначенный для самостоятельной работы обучающегося и позволяющий оценивать уровень усвоения им учебного материала. Рекомендуется для оценки умений студентов	Образец рабочей тетради
Разноуровневые задачи и задания	Различают задачи и задания: а) репродуктивного уровня, позволяющие оценивать и диагностировать знание фактического материала (базовые понятия, алгоритмы, факты) и умение правильно использовать специальные термины и понятия, узнавание объектов изучения в рамках определенного раздела дисциплины; б) реконструктивного уровня, позволяющие оценивать и диагностировать умения синтезировать, анализировать, обобщать фактический и теоретический материал с формулированием конкретных выводов, установлением причинно-следственных связей; в) творческого уровня, позволяющие оценивать и диагностировать умения, интегрировать знания различных областей, аргументировать собственную точку зрения. Рекомендуется для оценки знаний умений и владений студентов	Комплект разноуровневых задач и заданий. Методические рекомендации по выполнению* и образцы выполненных заданий

Расчетно-графическая работа (задание)	Средство проверки умений применять полученные знания по заранее определенной методике для решения задач или заданий по модулю или дисциплине в целом. Рекомендуется для оценки умений студентов	Комплект заданий для выполнения расчетно-графической работы (задания) Методические рекомендации по выполнению* Образцы выполненных работ (заданий)
Реферат	Продукт самостоятельной работы студента, представляющий собой краткое изложение в письменном виде полученных результатов теоретического анализа определенной научной (учебно-исследовательской) темы, где автор раскрывает суть исследуемой проблемы, приводит различные точки зрения, а также собственные взгляды на нее. Рекомендуется для оценки знаний и умений студентов	Темы рефератов Методические рекомендации по написанию рефератов* Образцы рефератов
Собеседование	Средство контроля, организованное как коммуникативное взаимодействие преподавателя со студентом на темы, связанные с изучаемой дисциплиной, и рассчитанное на выяснение объема знаний обучающегося по определенному разделу, теме, проблеме и т.п. Рекомендуется для оценки знаний студентов	Вопросы по темам/разделам дисциплины
Творческое задание	Частично регламентированное задание, имеющее нестандартное решение и позволяющее диагностировать умения, интегрировать знания различных областей, аргументировать собственную точку зрения. Может выполняться в индивидуальном порядке или группой обучающихся. Рекомендуется для оценки умений и владений студентов	Темы групповых и/или индивидуальных творческих заданий Образцы выполненных заданий
Тест	Система стандартизированных заданий, позволяющая автоматизировать процедуру измерения уровня знаний и умений обучающегося. Рекомендуется для оценки знаний, умений и владений студентов.	Тестовые задания
Тренажер	Техническое средство, которое может быть использовано для контроля приобретенных студентом профессиональных навыков и умений по управлению конкретным материальным объектом. Рекомендуется для оценки умений и владений студентов	Комплект заданий для работы на тренажере
Эссе	Средство, позволяющее оценить умение обучающегося письменно излагать суть поставленной проблемы, самостоятельно проводить анализ этой проблемы с использованием концепций и аналитического инструментария соответствующей дисциплины, делать выводы, обобщающие авторскую позицию по поставленной проблеме. Рекомендуется для оценки знаний и умений студентов	Тематика эссе Методические рекомендации по выполнению эссе* Образцы эссе
Промежуточная аттестация		

Курсовой проект (работа)	Форма контроля для демонстрации обучающимся умений работать с объектами изучения, критически источниками, справочной и энциклопедической литературой, логично и грамотно излагать собственные умозаключения и выводы, обосновывать и строить априорную модель изучаемого объекта или процесса, создавать содержательную презентацию выполненной работы. Рекомендуется для оценки знаний, умений и владений студентов.	Перечень тем курсовых проектов (работ). Методические рекомендации по выполнению проекта (работы)* Образцы проектов (работ)
Зачет	Средство, позволяющее оценить знания, умения и владения обучающегося по учебной дисциплине. Рекомендуется для оценки знаний, умений и владений студентов.	Комплект теоретических вопросов и практических заданий (билетов) к зачету
Экзамен	Средство, позволяющее оценить знания, умения и владения обучающегося по учебной дисциплине. Рекомендуется для оценки знаний, умений и владений студентов.	Комплект теоретических вопросов и практических заданий (билетов) к экзамену
Отчет по НИРС	Средство, позволяющее оценить способность студента получать новые и использовать приобретенные знания и умения в предметной или междисциплинарной областях. Рекомендуется для оценки умений и владений студентов	Тематика НИРС и индивидуальные задания
Отчет по практике	Средство, позволяющее оценить способность студента решать задачи, приближенные к профессиональной деятельности. Рекомендуется для оценки умений и владений студентов.	Задания на практику

* - методические рекомендации по видам работ могут содержаться в общих методических рекомендациях по самостоятельной работе обучающихся.

МИНОБРНАУКИ РОССИИ

ФГБОУ ВО «Уральский государственный горный университет»



УТВЕРЖДАЮ

Проректор по учебно-методическому
комплексу
С.А. Упоров

РАБОЧАЯ ПРОГРАММА ДИСЦИПЛИНЫ

ОГСЭ.06 КУЛЬТУРОЛОГИЯ

Специальность

08.02.02 «Строительство и эксплуатация инженерных сооружений»

программа подготовки специалистов среднего звена

базовая подготовка

форма обучения: очная, заочная

на базе основного/среднего общего образования

год набора: 2020

Автор: Гладкова И.В., доцент, канд. филос. наук

Одобрена на заседании кафедры

Рассмотрена методической комиссией

Философии и культурологии

Горно-технологического факультета

(название кафедры)

(название факультета)

Зав. кафедрой

Председатель

(подпись)

(подпись)

Беляев В.П.

Колчина Н.В.

(Фамилия И.О.)

(Фамилия И.О.)

Протокол № 6 от 28.02.2020

Протокол № 4 от 20.03.2019

(Дата)

(Дата)

Екатеринбург
2020

**Рабочая программа общеобразовательной учебной дисциплины
«Культурология» согласована с выпускающей кафедрой Шахтного
строительства**

Заведующий кафедрой



подпись

М.Н. Волков
И. О. Ф.

Аннотация рабочей программы общеобразовательной учебной дисциплины «Культурология»

Трудоемкость общеобразовательной учебной дисциплины: 73 часа.

Цель общеобразовательной учебной дисциплины: формирование представления о культуре как способе жизнедеятельности человека, месте отечественной культуры в мировом культурном процессе, проблемах современной культуры и цивилизации, формирование основополагающих общечеловеческих ценностных ориентаций

Результаты освоения учебной дисциплины:

Личностные:

сформированность мировоззрения, соответствующего современному уровню развития науки и общественной практики, основанного на диалоге культур, а также различных форм общественного сознания, осознание своего места в поликультурном мире (Л-1);

- сформированность основ саморазвития и самовоспитания в соответствии с общечеловеческими ценностями и идеалами гражданского общества; готовность и способность к самостоятельной, творческой и ответственной деятельности (Л-2);

- толерантное сознание и поведение в поликультурном мире, готовность и способность вести диалог с другими людьми, достигать в нем взаимопонимания, находить общие цели и сотрудничать для их достижения (Л-3);

- эстетическое отношение к миру, включая эстетику быта, научного и технического творчества, спорта, общественных отношений (Л-4);

- осознанный выбор будущей профессии и возможностей реализации собственных жизненных планов; отношение к профессиональной деятельности как возможности участия в решении личных, общественных, государственных, общенациональных проблем (Л-5);

метапредметные:

- владение навыками познавательной рефлексии как осознания совершаемых действий и мыслительных процессов, их результатов и оснований, границ своего знания и незнания, новых познавательных задач и средств их достижения (М-1);

- умение самостоятельно оценивать и принимать решения, определяющие стратегию поведения, с учетом гражданских и нравственных ценностей (М-2);

- владение языковыми средствами - умение ясно, логично и точно излагать свою точку зрения, использовать адекватные языковые средства (М-3);

- готовность и способность к самостоятельной информационно-познавательной деятельности, владение навыками получения необходимой информации из словарей разных типов, умение ориентироваться в различных источниках информации, критически оценивать и интерпретировать информацию, получаемую из различных источников (М-4);

предметные:

- сформированность мировоззренческой, ценностно-смысловой сферы обучающихся, российской гражданской идентичности, поликультурности, толерантности, приверженности ценностям, закрепленным Конституцией Российской Федерации (П-1);

- сформированность навыков критического мышления, анализа и синтеза, умений оценивать и сопоставлять методы исследования, характерные для общественных наук (П-2);

- сформированность умений обобщать, анализировать и оценивать информацию: теории, концепции, факты, имеющие отношение к общественному развитию и роли личности в нем, с целью проверки гипотез и интерпретации данных различных источников (П-3);

- сформированность целостного восприятия всего спектра природных, экономических, социальных реалий (П-4);

- сформированность знаний об обществе как целостной развивающейся системе в единстве и взаимодействии его основных сфер и институтов (П-5).

В рамках программы подготовки специалистов среднего звена изучение данной учебной дисциплины направлено на формирование следующих общих (ОК) обучающихся:

- ОК 1. Понимать сущность и социальную значимость своей будущей профессии, проявлять к ней устойчивый интерес.
- ОК 2. Организовывать собственную деятельность, выбирать методы и способы выполнения профессиональных задач из известных, оценивать их эффективность и качество.
- ОК 3. Решать проблемы, оценивать риски, принимать решения в нестандартных ситуациях.
- ОК 4. Осуществлять поиск и использовать информацию, необходимую для эффективного выполнения профессиональных задач, профессионального и личностного развития.
- ОК 5. Использовать информационно – коммуникативные технологии в профессиональной деятельности.
- ОК 6. Работать в команде, обеспечивать ее сплочение, эффективно общаться с коллегами, руководством, коллегами.
- ОК 7. Ставить цели, мотивировать деятельность подчиненных, организовывать и контролировать их работу с принятием на себя ответственности за результат выполнения заданий.
- ОК 8. Самостоятельно определять задачи профессионального и личностного развития, заниматься самообразованием, осознанно планировать повышение квалификации.
- ОК 9. Ориентироваться в условиях частой смены технологий в профессиональной деятельности.

Содержание

1. Цели освоения дисциплины	6
2. Перечень планируемых результатов обучения по дисциплине	6
3. Место дисциплины в структуре образовательной программы	6
4. Объем учебной дисциплины	8
5. Структура и содержание учебной дисциплины	8
6. Перечень учебно-методического обеспечения для самостоятельной работы обучающихся по учебной дисциплине	10
7. Оценочные материалы для проведения текущего контроля успеваемости и промежуточной аттестации обучающихся по учебной дисциплине	11
8. Перечень основной и дополнительной учебной литературы, необходимой для освоения учебной дисциплины	13
9. Перечень ресурсов информационно-телекоммуникационной сети «Интернет», необходимых для освоения учебной дисциплины	13
10. Методические указания для обучающихся по освоению учебной дисциплины	14
11. Перечень программного обеспечения используемого при осуществлении образовательного процесса по дисциплине	14
12. Описание материально-технической базы, необходимой для осуществления образовательного процесса по учебной дисциплине	14

1. ЦЕЛИ ОСВОЕНИЯ УЧЕБНОЙ ДИСЦИПЛИНЫ

Рабочая программа учебной дисциплины «Культурология» предназначена для общеобразовательной подготовки обучающихся.

Содержание рабочей программы учебной дисциплины «Культурология» направлено на достижение следующих целей:

- формирование представлений о сущности культуры, её ценностно-смысловых и регулятивных характеристиках, реализуемых через отношение человека к миру;
- понимание своеобразия и закономерностей культурно-исторического развития человека и общества;
- развитие способности к критическому, творческому и целостному мышлению;
- формирование умений обоснованно аргументировать собственную позицию, вести дискуссию.

2. МЕСТО УЧЕБНОЙ ДИСЦИПЛИНЫ В СТРУКТУРЕ ОБРАЗОВАТЕЛЬНОЙ ПРОГРАММЫ

Учебная дисциплина «Культурология» относится к предметной области «Общий гуманитарный и социально-экономический учебный цикл».

3. РЕЗУЛЬТАТЫ ОСВОЕНИЯ УЧЕБНОЙ ДИСЦИПЛИНЫ

Освоение содержания учебной дисциплины «Основы философии» обеспечивает достижение обучающимися следующих результатов:

личностных:

- сформированность мировоззрения, соответствующего современному уровню развития науки и общественной практики, основанного на диалоге культур, а также различных форм общественного сознания, осознание своего места в поликультурном мире (Л-1);
- сформированность основ саморазвития и самовоспитания в соответствии с общечеловеческими ценностями и идеалами гражданского общества; готовность и способность к самостоятельной, творческой и ответственной деятельности (Л-2);
- толерантное сознание и поведение в поликультурном мире, готовность и способность вести диалог с другими людьми, достигать в нем взаимопонимания, находить общие цели и сотрудничать для их достижения (Л-3);
- эстетическое отношение к миру, включая эстетику быта, научного и технического творчества, спорта, общественных отношений (Л-4);
- осознанный выбор будущей профессии и возможностей реализации собственных жизненных планов; отношение к профессиональной деятельности как возможности участия в решении личных, общественных, государственных, общенациональных проблем (Л-5);

метапредметных:

- владение навыками познавательной рефлексии как осознания совершаемых действий и мыслительных процессов, их результатов и оснований, границ своего знания и незнания, новых познавательных задач и средств их достижения (М-1);
- умение самостоятельно оценивать и принимать решения, определяющие стратегию поведения, с учетом гражданских и нравственных ценностей (М-2);
- владение языковыми средствами - умение ясно, логично и точно излагать свою точку зрения, использовать адекватные языковые средства (М-3);
- готовность и способность к самостоятельной информационно-познавательной деятельности, владение навыками получения необходимой информации из словарей разных

типов, умение ориентироваться в различных источниках информации, критически оценивать и интерпретировать информацию, получаемую из различных источников (М-4).

предметных:

- сформированность мировоззренческой, ценностно-смысловой сферы обучающихся, российской гражданской идентичности, поликультурности, толерантности, приверженности ценностям, закрепленным Конституцией Российской Федерации (П-1);

- сформированность навыков критического мышления, анализа и синтеза, умений оценивать и сопоставлять методы исследования, характерные для общественных наук (П-2);

- сформированность умений обобщать, анализировать и оценивать информацию: теории, концепции, факты, имеющие отношение к общественному развитию и роли личности в нем, с целью проверки гипотез и интерпретации данных различных источников (П-3);

- сформированность целостного восприятия всего спектра природных, экономических, социальных реалий (П-4);

- сформированность знаний об обществе как целостной развивающейся системе в единстве и взаимодействии его основных сфер и институтов (П-5);

- сформированность представлений об основных тенденциях и возможных перспективах развития мирового сообщества в глобальном мире (П-6);

- владение умениями применять полученные знания в повседневной жизни, прогнозировать последствия принимаемых решений (П-7).

В рамках программы подготовки специалистов среднего звена изучение данной учебной дисциплины направлено на формирование следующих общих компетенций (ОК) обучающихся:

- ОК 1. Понимать сущность и социальную значимость своей будущей профессии, проявлять к ней устойчивый интерес.

- ОК 2. Организовывать собственную деятельность, выбирать методы и способы выполнения профессиональных задач из известных, оценивать их эффективность и качество.

- ОК 3. Решать проблемы, оценивать риски, принимать решения в нестандартных ситуациях.

- ОК 4. Осуществлять поиск и использовать информацию, необходимую для эффективного выполнения профессиональных задач, профессионального и личностного развития.

- ОК 5. Использовать информационно – коммуникативные технологии в профессиональной деятельности.

- ОК 6. Работать в команде, обеспечивать ее сплочение, эффективно общаться с коллегами, руководством, коллегами.

- ОК 7. Ставить цели, мотивировать деятельность подчиненных, организовывать и контролировать их работу с принятием на себя ответственности за результат выполнения заданий.

- ОК 8. Самостоятельно определять задачи профессионального и личностного развития, заниматься самообразованием, осознанно планировать повышение квалификации.

- ОК 9. Ориентироваться в условиях частой смены технологий в профессиональной деятельности.

4. ОБЪЕМ УЧЕБНОЙ ДИСЦИПЛИНЫ

очная форма обучения

Максимальная учебная нагрузка обучающихся составляет 73 часа, в том числе: аудиторная (обязательная) нагрузка обучающихся - 52 часа; консультации – 6 часов; внеаудиторная самостоятельная работа студентов - 15 часов.

заочная форма обучения

Максимальная учебная нагрузка обучающихся составляет 73 часа, в том числе: аудиторная (обязательная) нагрузка обучающихся – 8 часов; внеаудиторная самостоятельная работа студентов – 65 часов.

5. СТРУКТУРА И СОДЕРЖАНИЕ УЧЕБНОЙ ДИСЦИПЛИНЫ

5.1 Структура учебной дисциплины

<i>Вид учебной работы</i>	<i>Количество часов</i>	
	<i>Очная форма</i>	<i>Заочная форма</i>
<i>Аудиторные занятия</i>		
Лекции	36	4
Уроки	-	-
Практические занятия	16	4
Лабораторные занятия	-	-
Семинарские занятия	-	-
Консультации	6	-
Итого	58	8
<i>Внеаудиторная самостоятельная работа</i>		
	15	65
<i>Промежуточная аттестация в форме зачёта</i>		
Всего	73	73

5.2 Тематический план и содержание учебной дисциплины

Наименование разделов и тем	Содержание учебного материала, лабораторные и практические, семинарские занятия, самостоятельная работа, консультации			компетенции
		очная	заочная	
1	2	3	4	5
1. Культурология в системе научного знания. Понятие культуры, её структура и функции	Содержание учебного материала: Культурология в системе наук о человеке, обществе и природе. Философия культуры как основа культурологического знания. Предмет, цели и задачи, особенности культурологии. Этапы развития культурологического знания, методы культурологических исследований. Культура как объект исследования культурологии. Подходы к определению культуры и её функций.	5	1	Л-1,Л-2, М-3, П-1, П-2, П-3, П-7
	Самостоятельная работа: составление глоссария	1	2	Л-1,Л-2, М-1, М-2, М-3, П-1, П-2, П-3, П-7
2. Культура и природа	Содержание учебного материала: Природа как основание и материал культуры. Художественное, научное и философское осмысление природы. Культура как система внебиологически выработанных способов жизнедеятельности человека. Человек как единство природного и культурного. Проблема взаимодействия культуры	5	-	Л-1,Л-2, Л-3 М-3, П-4,П-6.

	и природы в современном мире.			
	Самостоятельная работа: подготовка докладов, изучение учебной литературы и ее конспектирование	1	7	Л-1,Л-2, М-3, М-4, П-2, П-3.
3. Культура и общество. Ценности и нормы культуры. Социальные институты культуры	Содержание учебного материала: Роль культуры в формировании общества. Общество как механизм социализации и инкультурации человека. Основные функции культуры. Социальные институты культуры как базисный элемент общественной жизни. Культурные ценности, нормы и традиции. Соотношение понятий «культура» и «цивилизация».	6	1	Л-1,Л-2, Л-3,М-3, П-1, П-2, П-3, П-5, П-6, П-7
	Самостоятельная работа: подготовка докладов, изучение учебной литературы и ее конспектирование	1	8	Л-1,Л-2, Л-3 М-3, П-1, П-2, П-3, П-5, П-6, П-7
4. Культура и личность. Человек как объект и субъект культуры	Содержание учебного материала: Личность, индивид, индивидуальность. Культура как механизм социализации человека. Структура личности. Факторы, влияющие на формирование личности в культуре. Роль культуры в межличностном общении. Человек как объект и субъект культуры. Духовность как проявление внутренней свободы личности. Культурная идентичность. Культурная компетентность. Профессиональная культура. Мораль как феномен культуры.	6	1	Л-1,Л-2, Л-3 М-3, П-1, П-2, П-3, П-5, П-6, П-7
	Самостоятельная работа: подготовка докладов, изучение учебной литературы и ее конспектирование	2	8	Л-2, Л-3 М-3, П-1, П-2,
	Индивидуальная консультация	2		
5. Семиотика культуры	Содержание учебного материала: Культура как информационный процесс. Форма кодирования, хранения и передачи информации. Культура как мир смыслов и значений. Языки культуры. Культура речи. Понятия «знак» и «символ» в культуре. Культурный текст и его интерпретация.	6	1	Л-1,Л-2, М-3, М-4, П-2, П-3.
	Самостоятельная работа: подготовка докладов, изучение оригинальных текстов, их конспектирование	2	8	Л-1,Л-2, М-3, М-4, П-2, П-3
6. Типология культуры. Исторические типы культуры	Содержание учебного материала: Типологизация как метод научного познания. Критерии типологии культуры. Принципы типологизации. Характеристика массовой, элитарной, народной культуры. Субкультуры. Контркультуры. Молодежная субкультура. Восток-Запад как типы культуры. Тенденции культурной универсализации. Исторические типы культуры и их характеристика.	6	1	Л-1,Л-2, Л-3, М-3, П-1, П-2, П-3, П-5, П-6, П-7
	Самостоятельная работа: составление глоссария, изучение учебной литературы, её конспектирование.	2	8	Л-1,Л-2, Л-3 М-3, П-1, П-2, П-3, П-5, П-6, П-7
7. Культурогенез. Социодинамика культу-	Содержание учебного материала: Понятие генезиса культуры в истории культурологической мысли. Концепции происхождения	6		Л-2, Л-3, М-3, М-4, П-2,

ры	культуры. Социокультурная динамика. Виды культурных изменений. Причины культурной изменчивости. Закономерности развития культуры. Традиции и новации в культуре. Модели культурно-исторического развития. Концепции культуры различных представителей философской и исторической мысли. Проблемы культуры в русской философии.		1	П-3.
	Самостоятельная работа: подготовка докладов, изучение учебной литературы, её конспектирование.	2	8	Л-1,Л-2, М-3, П-1, П-2, П-3.
	Индивидуальная консультация	2		
8. Место и роль России в мировой культуре.	Содержание учебного материала: Своеобразие отечественной культуры. Геополитические характеристики русской культуры. Славянское язычество. Значение христианизации Руси для утверждения нового мировоззрения. Культурно-исторические особенности русской культуры нового времени. «Золотой» век русской культуры. Культура «Серебряного» века. Культура советской и постсоветской эпохи. Место России в диалоге культур.	6	1	Л-1,Л-2, М-1, М-3, П-1, П-5, П-6.
	Самостоятельная работа: подготовка докладов, изучение оригинальных текстов, их конспектирование	2	8	Л-1, Л-3 М-3, П-1, П-2,
9. Культура и глобальные проблемы современности.	Содержание учебного материала: Модернизм как тип культуры. Переосмысление культурной традиции. Новая концепция человека. Изменение системы ценностей. Модернизм в искусстве. Постмодернизм. Противоречивость современной культуры. Культура и глобальные процессы современности. Глобализация, проблемы унификации и сохранения культурной идентичности. Формирование единой мировой культуры. Синтез культур. Социокультурные проблемы информационного общества. Научно-технический прогресс: проблемы и перспективы.	6	1	Л-1,Л-2, Л-3 М-3, П-1, П-2, П-3, П-5, П-6, П-7
	Самостоятельная работа: подготовка докладов Изучение учебной литературы, её конспектирование	2	8	Л-1,Л-2, Л-3 М-3, П-1, П-2, П-3, П-5, П-6, П-7
Консультация	Групповая консультация перед зачетом	2	-	
	Всего:	73	73	

6. ПЕРЕЧЕНЬ УЧЕБНО-МЕТОДИЧЕСКОГО ОБЕСПЕЧЕНИЯ ДЛЯ САМОСТОЯТЕЛЬНОЙ РАБОТЫ ОБУЧАЮЩИХСЯ ПО УЧЕБНОЙ ДИСЦИПЛИНЕ

Для организации самостоятельной работы обучающихся по освоению учебной дисциплины «Культурология» кафедрой подготовлены *Методические указания по организации самостоятельной работы и задания для обучающихся специальности 08.02.02 Строительство и эксплуатация инженерных сооружений*

Обоснование затрат времени на самостоятельную работу обучающихся (СРО)

Суммарный объем часов на СРО *очной формы* обучения составляет 15 часов.

№ п/п	Виды самостоятельной работы	Единица измерения	Норма времени, час	Расчетная трудоемкость СРО по нормам, час.	Принятая трудоемкость СРО, час.
1	Подготовка доклада	1 час	1,0-3,0	1x4,0=4	4
2	Составление глоссария	1 час	1-4	1x3,0=3	3
3	Изучение оригинальных текстов, учебной литературы и их конспектирование	1 час	1 - 8	8x1,0=8	8
	Итого:				15

Суммарный объем часов на СРО *заочной формы* обучения составляет 65 часов.

№ п/п	Виды самостоятельной работы	Единица измерения	Норма времени, час	Расчетная трудоемкость СРО по нормам, час.	Принятая трудоемкость СРО, час.
1	Подготовка доклада	1 час	1,0-3,0	1x4,0	4
2	Составление глоссария	1 час	1-4	1x3,0	3
3	Изучение оригинальных текстов, учебной литературы и их конспектирование	1 час	1 - 8	8x1,0	58
	Итого:				65

Руководство самостоятельной работой студента осуществляется в форме индивидуальных консультаций, контроль – на занятиях, индивидуальных консультациях, зачёте

7. ТЕКУЩИЙ КОНТРОЛЬ УСПЕВАЕМОСТИ И ПРОМЕЖУТОЧНОЙ АТТЕСТАЦИИ ОБУЧАЮЩИХСЯ ПО УЧЕБНОЙ ДИСЦИПЛИНЕ

Оценка результатов освоения учебной дисциплины осуществляется в ходе текущего контроля успеваемости и промежуточной аттестации.

Текущий контроль результатов деятельности обучающегося в процессе освоения учебной дисциплины осуществляется на практических занятиях, при выполнении самостоятельных работ.

Оценочные средства текущего контроля: тест, доклад.

Методическое обеспечение промежуточного контроля

Наименование оценочного средства	Характеристика оценочного средства	Методика применения оценочного средства	Наполнение оценочного средства	Критерии оценивания/критерии оценки
Тест	Система стандартизированных заданий, позволяющая автоматизировать процедуру	Тест выполняется по темам № 1-9. Проводится по изученным темам.	КОС* - тестовые задания	Правильность ответа / оценка «отлично», если правильные ответы составляют 90-100% от общего количества; оценка «хорошо», если правиль-

	измерения уровня знаний и умений обучающегося.			ные ответы составляют 70-89% от общего количества; оценка «удовлетворительно», если правильные ответы составляют 50-69% от общего количества; оценка «неудовлетворительно», выставляется обучающемуся, если правильные ответы составляют 0-49% от общего количества
Доклад	.Индивидуальная деятельность обучающегося по концентрированному выражению накопленного знания, обеспечивает возможность одновременной работы всем обучающимся за фиксированное время по однотипным заданиям, что позволяет преподавателю оценить всех обучающихся.	Предлагаются задания по изученным темам	КОС- Комплект практических работ	Использование определенного алгоритма подготовки исходной информации – 1 балл, выполнение и правильность расчетов – 2 балла, наличие пояснений к расчетам – 2 балла, выводы по полученным результатам – 2 балла, оформление работы – 2 балла, представление графического материала – 1 балл/ оценка «отлично», если работа соответствует всем критериям (набрано 9-10 баллов); оценка «хорошо», если работа в основном соответствует критериям (набрано 7-8 баллов); оценка «удовлетворительно», если работа частично соответствует критериям (набрано 5-6 баллов); оценка «неудовлетворительно», если работа не соответствует

*- комплекты оценочных средств.

Для осуществления текущего контроля знаний, умений, обучающихся используется комплект оценочных средств.

Промежуточная аттестация по учебной дисциплине –зачет (теоретический вопрос и практическое задание).

Методическое обеспечение промежуточной аттестации

Наименование оценочного средства	Характеристика оценочного средства	Методика применения оценочного средства	Наполнение оценочного средства в КОС	Критерии оценивания/критерии оценки
Тест	Индивидуальная деятельность обучающегося по концентрированному выражению накопленного знания, обеспечивает возможность одновременной работы всем обучающимся за фиксированное время по однотипным заданиям, что позволяет преподавателю	Количество вопросов - 1	КОС- Комплект теоретических вопросов	Полнота ответа, логичность изложения материала, использование профессиональной лексики (всего 3 балла)/ 3 балла– оценка «отлично» 2 балла– оценка «хорошо» 1 балл – оценка «удовлетворительно» 0 баллов – оценка «неудовлетворительно».

	лю оценить всех обучающихся.			
Практическое задание отзыв	Задание, в котором обучающемуся предлагают выполнить реальную практико-ориентированную задачу – написание отзыва о художественном произведении	Количество заданий 1	Тематика заданий Методические рекомендации по выполнению отзыва	За каждый показатель 1 балл, всего 5 баллов/ оценка «отлично», если обучающийся выполнил работу на 5 баллов; оценка «хорошо», если обучающийся выполнил работу на 4 балла; оценка «удовлетворительно», если обучающийся выполнил работу на 3 балла; оценка «неудовлетворительно», если обучающийся выполнил работу на 1-2 балла.

Для осуществления промежуточной аттестации обучающихся используется комплект оценочных средств по учебной дисциплине.

8. ПЕРЕЧЕНЬ ОСНОВНОЙ И ДОПОЛНИТЕЛЬНОЙ УЧЕБНОЙ ЛИТЕРАТУРЫ, НЕОБХОДИМОЙ ДЛЯ ОСВОЕНИЯ УЧЕБНОЙ ДИСЦИПЛИНЫ

8.1 Основная литература

1. Кравченко А.И. Культурология: учебник. М.: проспект, 2015.
2. Культурология: учебник для вузов/ под ред. Ю.Солонина. СПб: Питер, 2015.

8.2 Дополнительная литература

1. Доброхотов А. Л. Культурология: учебное пособие / А. Л. Доброхотов, А. Т. Калинин. – Москва: Форум: Инфра-М, 2015. – 479 с.
2. Дружинина И. А. Культурология (для технических вузов): учебное пособие / И. А. Дружинина, Т. Т. Сиразеева. – Москва: Альфа-М: Инфра-М, 2014. – 158 с.
3. Селезнев П. С. Культурология: учебник-задачник / П. С. Селезнев, Р. П. Трофимова: теория и практика. – Москва: Проспект, 2016. – 270 с.
4. Сивицкий В. Н. Культурология: учебно-методическое пособие / В. Н. Сивицкий. – Минск: ВА РБ, 2013. – 46 с.
5. Силичев Д. А. Культурология: учебное пособие / Д. А. Силичев. – Москва: Вузовский учебник: Инфра-М, 2013. – 391 с.
6. Толстикова И. И. Мировая культура и искусство: учебное пособие / И. И. Толстикова. – Москва: Альфа-М: Инфра-М, 2016. – 415 с.
7. Языкович В. Р. Культурология / В.Р. Языкович. - М.: Тетралит, 2014. - 176.

9. ПЕРЕЧЕНЬ РЕСУРСОВ ИНФОРМАЦИОННО - ТЕЛЕКОММУНИКАЦИОННОЙ СЕТИ «ИНТЕРНЕТ», НЕОБХОДИМЫХ ДЛЯ ОСВОЕНИЯ УЧЕБНОЙ ДИСЦИПЛИНЫ

Научная электронная библиотека eLIBRARY.RU <http://elibrary.ru>
ЭБС «Издательство Лань» <http://e.lanbook.com>
Электронно-библиотечная система «Университетская библиотека онлайн»
(<http://www.biblioclub.ru>);
<http://culturolog.ru/>

10. МЕТОДИЧЕСКИЕ УКАЗАНИЯ ДЛЯ ОБУЧАЮЩИХСЯ ПО ОСВОЕНИЮ УЧЕБНОЙ ДИСЦИПЛИНЫ

Алгоритм работы обучающихся для качественного усвоения учебной дисциплины включает в себя следующие действия:

1. Изучение рабочей программы учебной дисциплины, что позволит правильно сориентироваться в системе требований, предъявляемых к обучающемуся со стороны преподавателя.
2. Посещение и конспектирование лекций.
3. Обязательная подготовка к практическим занятиям.
4. Изучение основной и дополнительной литературы, интернет-источников.
5. Выполнение всех видов самостоятельной работы.

11. ПЕРЕЧЕНЬ ПРОГРАММНОГО ОБЕСПЕЧЕНИЯ, ИСПОЛЬЗУЕМОГО ПРИ ОСУЩЕСТВЛЕНИИ ОБРАЗОВАТЕЛЬНОГО ПРОЦЕССА ПО ДИСЦИПЛИНЕ

1. Microsoft Windows 10 Professional
2. Microsoft Office Professional 2010
3. Microsoft Office Professional 2016

Информационные справочные системы

ИПС «КонсультантПлюс»

Базы данных

Scopus: база данных рефератов и цитирования

<https://www.scopus.com/customer/profile/display.uri>

E-library: электронная научная библиотека: <https://elibrary.ru>

12. ОПИСАНИЕ МАТЕРИАЛЬНО-ТЕХНИЧЕСКОЙ БАЗЫ, НЕОБХОДИМОЙ ДЛЯ ОСУЩЕСТВЛЕНИЯ ОБРАЗОВАТЕЛЬНОГО ПРОЦЕССА ПО УЧЕБНОЙ ДИСЦИПЛИНЕ

Реализация учебной дисциплины осуществляется с использованием учебного кабинета 4415.

Помещение кабинета удовлетворяет требованиям Санитарно-эпидемиологических правил и нормативов (СанПиН 2.4.2 № 178-02).

В кабинете имеются посадочные места по количеству обучающихся; рабочее место преподавателя; ноутбук, мультимедийный проектор и экран.

МИНОБРНАУКИ РОССИЙСКОЙ ФЕДЕРАЦИИ

ФГБОУ ВО «Уральский государственный горный университет»



УТВЕРЖДАЮ

Проректор по учебно-методическому
комплексу
С.А. Упоров

РАБОЧАЯ ПРОГРАММА ДИСЦИПЛИНЫ

ОГСЭ.07 ФИЗИЧЕСКАЯ КУЛЬТУРА

Специальность

08.02.02 Строительство и эксплуатация инженерных сооружений

программа подготовки специалистов среднего звена

базовая подготовка

форма обучения: очная, заочная

на базе основного/среднего общего образования

год поступления: 2020

Автор: Шулиманов Д.Ф.

Одобрена на заседании кафедры

Рассмотрена методической комиссией

Физической культуры

(название кафедры)

Зав.кафедрой

Шулиманов Д.Ф.

(Фамилия И.О.)

Протокол № 14 от 03.03.2020

(Дата)

Горно-технологического факультета

(название факультета)

Председатель

Колчина Н.В.

(Фамилия И.О.)

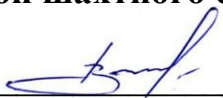
Протокол № 4 от 20.03.2020

(Дата)

Екатеринбург
2020

Рабочая программа дисциплины «Физическая культура» согласован с выпускающей кафедрой шахтного строительства

Заведующий кафедрой



подпись

М.Н. Волков
И.О. Фамилия

Аннотация рабочей программы общеобразовательной учебной дисциплины «Физическая культура»

Трудоемкость общеобразовательной учебной дисциплины: заочное 336 часов, очное 336 час

Цель общеобразовательной учебной дисциплины: формирование физической культуры личности и способности направленного использования разнообразных средств физической культуры, спорта и туризма для сохранения и укрепления здоровья, психофизической подготовки и самоподготовки к будущей жизни и профессиональной деятельности.

Компетенции, формируемые в процессе изучения дисциплины:

- способен использовать методы и средства физической культуры для обеспечения полноценной социальной и профессиональной деятельности (ОК-8)

Результат освоения профессионального модуля:

В результате освоения учебной дисциплины обучающийся должен

знать:

роль физической культуры в общекультурном, профессиональном и социальном развитии человека;

основы здорового образа жизни;

способы самоконтроля за состоянием здоровья;

уметь:

использовать физкультурно-оздоровительную деятельность для укрепления здоровья, достижения жизненных и профессиональных целей;

самостоятельно поддерживать собственную общую и специальную физическую подготовку;

применять навыки профессионально-прикладной физической подготовки в профессиональной деятельности;

владеть:

навыками поддержания здорового образа жизни;

навыками самоконтроля за состоянием здоровья;

навыками профессионально-прикладной физической подготовки в профессиональной деятельности.

1 ЦЕЛИ ОСВОЕНИЯ УЧЕБНОЙ ДИСЦИПЛИНЫ

Рабочая программа учебной дисциплины «Физическая культура» предназначена для общеобразовательной подготовки обучающихся.

Содержание рабочей программы учебной дисциплины «Физическая культура» направлено на достижение следующих целей:

- формирование физической культуры личности и способности направленного использования разнообразных средств физической культуры, спорта и туризма для сохранения и укрепления здоровья, психофизической подготовки и самоподготовки к будущей жизни и профессиональной деятельности.

Задачи дисциплины:

- формирование осознания социальной значимости физической культуры и её роли в развитии личности и подготовке к профессиональной деятельности;

- изучение научно-биологических, педагогических и практических основ физической культуры и здорового образа жизни;

- формирование мотивационно-ценностного отношения к физической культуре, установки на здоровый стиль жизни, физическое совершенствование и самовоспитание привычки к регулярным занятиям физическими упражнениями и спортом;

2 МЕСТО УЧЕБНОЙ ДИСЦИПЛИНЫ В СТРУКТУРЕ ОБРАЗОВАТЕЛЬНОЙ ПРОГРАММЫ

Учебная дисциплина «Физическая культура» относится к общеобразовательному циклу программы подготовки специалистов среднего звена.

3 РЕЗУЛЬТАТЫ ОСВОЕНИЯ УЧЕБНОЙ ДИСЦИПЛИНЫ

Освоение содержания учебной дисциплины «Физическая культура» обеспечивает достижение обучающимися следующих результатов:

- способен использовать методы и средства физической культуры для обеспечения полноценной социальной и профессиональной деятельности (ОК-8)

Результат освоения профессионального модуля:

В результате освоения учебной дисциплины обучающийся должен

знать:

роль физической культуры в общекультурном, профессиональном и социальном развитии человека;

основы здорового образа жизни;

способы самоконтроля за состоянием здоровья;

уметь:

использовать физкультурно-оздоровительную деятельность для укрепления здоровья, достижения жизненных и профессиональных целей;

самостоятельно поддерживать собственную общую и специальную физическую подготовку;

применять навыки профессионально-прикладной физической подготовки в профессиональной деятельности;

владеть:

навыками поддержания здорового образа жизни;
 навыками самоконтроля за состоянием здоровья;
 навыками профессионально-прикладной физической подготовки в профессиональной деятельности.

4 ОБЪЕМ УЧЕБНОЙ ДИСЦИПЛИНЫ*очная форма обучения*

Максимальная учебная нагрузка обучающихся составляет 336 часов, в том числе:
 аудиторная (обязательная) нагрузка обучающихся - 168 часа;
 внеаудиторная самостоятельная работа студентов - 168 часов.

заочная форма обучения

Максимальная учебная нагрузка обучающихся составляет 336 часов, в том числе:
 аудиторная (обязательная) нагрузка обучающихся - 112 часа;
 внеаудиторная самостоятельная работа студентов - 324 часов.

5 СТРУКТУРА И СОДЕРЖАНИЕ УЧЕБНОЙ ДИСЦИПЛИНЫ**5.1 Структура учебной дисциплины**

<i>Вид учебной работы</i>	<i>Количество часов</i>	
	<i>Очная форма</i>	<i>Заочная форма</i>
<i>Аудиторные занятия</i>		
Уроки	20	4
Практические занятия	94	6
	-	-
Итого	114	10
<i>Внеаудиторная самостоятельная работа</i>		
	57	226
В т.ч.:		
Повторение материала лекций	28,5	
Подготовка к тестированию и опросу	12	226
Самостоятельное изучение тем	10,5	
Выполнение контрольной работы	6	
<i>Промежуточная аттестация в форме дифференцированного зачёта, зачета 4 часа</i>		
Всего	336	336

5.1 Тематический план

Для студентов очной формы обучения:

№	Тема, раздел	Контактная работа обучающихся с преподавателем			Самостоятельная работа	Формируемые компетенции	Наименование оценочного средства
		лекции	практич. занятия и др. формы	лаборат. занят.			
1	Физическая культура в общекультурной и профессиональной подготовке студентов, будущих специалистов горнодобывающих и обрабатывающих отраслей промышленности.	4			4	ОК-8	опрос

2	Социально-биологические основы физической культуры.	4			4	ОК-8	опрос
3	Основы здорового образа и стиля жизни в условиях обучения в вузах технического профиля	4			4	ОК-8	опрос
4	Особенности занятий избранным видом спорта или оздоровительной системой физических упражнений.	4			4	ОК-8	опрос
5	Профессионально-прикладная физическая подготовка студентов (ППФП) для будущих специалистов горнодобывающих и обрабатывающих отраслей промышленности. ППФП студентов для избранной специальности.	4			6	ОК-8	Опрос
ИТОГО		20			22		Зачет

Для студентов заочной формы обучения:

№	Тема, раздел	Контактная работа обучающихся с преподавателем			Самостоятельная работа	Формируемые компетенции	Наименование оценочного средства
		лекции	практич. занятия и др. формы	лаборат. занят.			
1	Физическая культура в общекультурной и профессиональной подготовке студентов, будущих специалистов горнодобывающих и обрабатывающих отраслей промышленности.				20	ОК-8	опрос
2	Социально-биологические основы физической культуры.	1			20	ОК-8	опрос
3	Основы здорового образа и стиля жизни в условиях обучения в вузах технического	1			16	ОК-8	опрос.

	профиля						
4	Особенности занятий избранным видом спорта или оздоровительной системой физических упражнений.	1			12	ОК-8	опрос
5	Профессионально-прикладная физическая подготовка студентов (ППФП) для будущих специалистов горнодобывающих и обрабатывающих отраслей промышленности. ППФП студентов для избранной специальности.	1			36	ОК-8	Тест
	ИТОГО	4			104		Зачет

5.2. Содержание учебной дисциплины

Тема 1: Физическая культура в общекультурной и профессиональной подготовке студентов, будущих специалистов горнодобывающих и обрабатывающих отраслей промышленности.

Роль физической культуры в общекультурном, профессиональном и социальном развитии человека, использование физкультурно-оздоровительной деятельности для укрепления здоровья, достижения жизненных и профессиональных целей навыками поддержания здорового образа жизни. Закон «О физической культуре и спорте в Российской Федерации» № 329 от 4 декабря 2007 года.

Тема 2: Социально-биологические основы физической культуры.

Организм как единая саморазвивающаяся и саморегулирующаяся система. Структурная единица живого организма. Виды тканей организма и их функциональная роль. Функциональные показатели дыхательной системы (ЖЕЛ, МОД, ДО). Сердечно-сосудистая система и основные показатели её деятельности. Изменение в системах крови, кровообращения при мышечной работе. Основные структурные элементы нервной системы. Устойчивость организма к воздействию неблагоприятных факторов.

Тема 3: Основы здорового образа и стиля жизни в условиях обучения в вузах технического профиля

Понятие «здоровье» и основные его компоненты. Факторы, определяющие здоровье человека. Образ жизни и его составляющие. Разумное чередование труда и отдыха, как компонент ЗОЖ. Рациональное питание и ЗОЖ. Отказ от вредных привычек и соблюдение правил личной и общественной гигиены. Двигательная активность — как компонент ЗОЖ. Выполнение мероприятий по закаливанию организма. Физическое самовоспитание и самосовершенствование как необходимое условие реализации мероприятий ЗОЖ.

Тема 4: Особенности занятий избранным видом спорта или оздоровительной системой физических упражнений.

Мотивация и направленность самостоятельных занятий. Использование утренней гигиенической гимнастики как оздоровительной составляющей в системе физического воспитания. Выбор физических упражнений в течение учебного дня: физкультминутки, физкультпаузы. Организация самостоятельных тренировочных занятий: структура, требо-

вания к организации и проведению. Мотивация выбора видов спорта или систем физических упражнений для саморазвития. Самостоятельные занятия оздоровительным бегом. Самостоятельные занятия атлетической гимнастикой. Особенности самостоятельных занятий женщин.

Тема 5: Профессионально-прикладная физическая подготовка студентов (ППФП), будущих специалистов горнодобывающих и обрабатывающих отраслей промышленности. ППФП студентов для избранной специальности.

Понятие ППФП, её цель, задачи. Прикладные знания, умения и навыки. Прикладные психические качества. Прикладные специальные качества. Факторы, определяющие содержание ППФП: формы труда, условия труда. Факторы, определяющие содержание ППФП: характер труда, режим труда и отдыха. Дополнительные факторы, определяющие содержание ППФП. Средства ППФП. Организация и формы ППФП в вузе.

5.3. Тематический план практический раздел

Для студентов очной формы обучения:

№	Наименование элективного курса	практические занятия и др. формы	Самостоятельная работа	Наименование оце- ночного средства
1.	Волейбол	2 часа в неделю	35	Контрольные нормативы
2.	Баскетбол			
3.	Мини-футбол			
4.	Гимнастика			
5.	Выполнение нормативов норм ГТО			
6.	Общая физиче- ская подготовка			
	ИТОГО:	94	35	Зачет,

Для студентов заочной формы обучения:

№	Наименование элективного курса	практические занятия и др. формы	Самостоятельная работа	Наименование оце- ночного средства
1.	Волейбол	6	122	Тестирование
2.	Баскетбол			
3.	Легкая атлетика			
4.	Гимнастика			
5.	Выполнение нормативов норм ГТО			
6.	Общая физиче- ская подготовка			
	ИТОГО:	6	122	Зачет

5.4 Содержание учебной дисциплины практический раздел

Практический раздел программы дисциплины состоит из трёх подразделов: *методико-практический*, обеспечивающий овладение методами и способами физкультурно-

спортивной деятельности для достижения учебных, профессиональных и жизненных целей личности; профилактику профессиональных заболеваний и травматизма средствами физической культуры и спорта; *учебно-тренировочный*, содействующий приобретению опыта творческой, практической деятельности, развитию самостоятельности в физической культуре и спорте в целях достижения физического совершенства, повышения уровня функциональных и двигательных способностей, направленному формированию качеств и свойств личности, и *контрольный*, определяющий дифференцированный и объективный учет процесса и результатов учебной деятельности студентов.

Перечень методико-практических занятий:

1. Методики эффективных и экономичных способов овладения жизненно важными умениями и навыками;
2. Простейшие методики самооценки работоспособности, усталости, утомления и применения средств физической культуры для их направленной коррекции;
3. Методика составления индивидуальных программ физического самовоспитания и занятий с оздоровительной, рекреационной и восстановительной направленностью;
4. Основы методики самомассажа;
5. Методика корригирующей гимнастики для глаз;
6. Методика составления и проведения простейших самостоятельных занятий физическими упражнениями гигиенической или тренировочной направленности.
7. Методы оценки и коррекции осанки и телосложения;
8. Методы самоконтроля состояния здоровья и физического развития (стандарты, индексы, программы, формулы и др.);
9. Методы самоконтроля за функциональным состоянием организма (функциональные пробы);
10. Методика проведения учебно-тренировочного занятия;
11. Методы самооценки специальной физической и спортивной подготовленности по избранному виду спорта (тесты, контрольные задания);
12. Методика индивидуального подхода и применения средств для направленного развития отдельных физических качеств.
13. Методы регулирования психоэмоционального состояния, применяемые при занятиях физической культурой и спортом;
14. Средства и методы мышечной релаксации в спорте;
15. Методика самостоятельного освоения отдельных элементов профессионально-прикладной физической подготовки;
16. Методика проведения производственной гимнастики с учетом заданных условий и характера труда.

Основная задача физических упражнений профилактической направленности - повышение устойчивости организма к неблагоприятному воздействию различных факторов труда, которые могут вызвать профессиональные заболевания и отклонения в состоянии здоровья

Основные неблагоприятные факторы, характерные для умственного труда: ограниченная двигательная активность, неудобная рабочая поза, повышенная нервно-эмоциональная напряженность, монотонность в работе, связанная с выполнением одинаковых операций, с постоянной концентрацией внимания. Кроме того, необходим учет санитарно-гигиенических условий труда, которые сами по себе могут быть неблагоприятными (запыленность, плохое освещение и т.д.).

17. Методика профессионально-прикладной физической подготовки. Основное назначение профессионально-прикладной физической подготовки - направленное развитие и поддержание на оптимальном уровне физических и психических качеств человека необходимых для обеспечения его готовности к выполнению определенной деятельности, обеспечение функциональной устойчивости к условиям этой деятельности и формирование прикладных двигательных умений и навыков.

Учебно-тренировочные занятия, направленные на обучение двигательным действиям, развитие и совершенствование психофизических способностей, личностных качеств и свойств студентов, проводятся по элективным курсам (по выбору):

Волейбол. Ознакомление с техникой: стойка волейболиста, перемещения, прием и передача мяча двумя руками, прием снизу двумя руками, подача нижняя прямая. Учебная игра. ОФП.

Баскетбол. Общая физическая подготовка, техника перемещений, техника владения мячом, обучение командным тактическим действиям, учебная игра.

Легкая атлетика. Основы техники безопасности на занятиях легкой атлетикой. Ознакомление, обучение и овладение двигательными навыками и техникой видов легкой атлетики. Совершенствование знаний, умений, навыков и развитие физических качеств в легкой атлетике. Меры безопасности на занятиях легкой атлетикой. Техника выполнения легкоатлетических упражнений. Развитие физических качеств и функциональных возможностей организма средствами легкой атлетики. Специальная физическая подготовка в различных видах легкой атлетики. Способы и методы самоконтроля при занятиях легкой атлетикой.

Гимнастика. Развитие общей и специальной выносливости. Развитие гибкости. Средства развития силы

Выполнение нормативов норм ГТО. Бег на 100 метров. Бег на 2 или 3 км. Подтягивание из виса на высокой перекладине или рывок гири 16 кг. Подтягивание из виса лежа на низкой перекладине или сгибание и разгибание рук в упоре на полу. Наклон вперед из положения стоя с прямыми ногами на гимнастической скамье. Прыжок в длину с разбега или прыжок в длину с места толчком двумя ногами. Метание спортивного снаряда весом 700 гр. Бег на лыжах на 5 км или кросс на 5 км по пересеченной местности. Стрельба из пневматической винтовки (электронного оружия) из положения сидя или стоя с опорой локтей о стол или стойку, дистанция 10 м. Поднимание туловища из положения лежа на спине. Туристический поход с проверкой туристических навыков

Общая физическая подготовка (ОФП) – это система занятий физическими упражнениями, которая направлена на развитие всех физических качеств (сила, выносливость, скорость, ловкость, гибкость) в их гармоничном сочетании. В основе общей физической подготовки может быть любой вид спорта или отдельный комплекс упражнений, допустим: гимнастика, бег, аэробика, единоборства, плавание, любые подвижные игры. Главное избежать узкой специализации и гипертрофированного развития только одного физического качества за счёт и в ущерб остальных.

Содержание и конкретные средства каждого практического занятия определяются преподавателями учебных групп с учетом графика учебных занятий.

6 ПЕРЕЧЕНЬ УЧЕБНО-МЕТОДИЧЕСКОГО ОБЕСПЕЧЕНИЯ ДЛЯ САМОСТОЯТЕЛЬНОЙ РАБОТЫ ОБУЧАЮЩИХСЯ ПО УЧЕБНОЙ ДИСЦИПЛИНЕ

Для организации самостоятельной работы обучающихся по освоению учебной дисциплины кафедрой подготовлены *Методические указания по организации самостоятельной работы и задания для обучающихся специальности 08.02.02 Строительство и эксплуатация инженерных сооружений*

Обоснование затрат времени на самостоятельную работу обучающихся (СРО)

Суммарный объем часов на СРО очной формы обучения составляет 57 часов.

№ п/п	Виды самостоятельной работы	Единица измерения	Норма времени, час	Расчетная трудоемкость СРО по нормам, час.	Принятая трудоемкость СРО, час.

1	Повторение материала лекций	1 час	0,1-4,0	$0,5 \times 57 = 9,5$	28,5
2	Подготовка к тестированию и опросу	1 занятие	1,0-4,0	$2 \times 6 = 12$	12
3	Самостоятельное изучение тем	1 тема	1,0-8,0	$3,5 \times 3 = 10,5$	10,5
4	Выполнение контрольной работы	1 час	1,0-25,0	$6 \times 1 = 6$	6
	Итого:				57

Суммарный объем часов на СРО *заочной формы* обучения составляет 226 час.

№ п/п	Виды самостоятельной работы	Единица измерения	Норма времени, час	Расчетная трудоемкость СРО по нормам, час.	Принятая трудоемкость СРО, час.
1	Самостоятельное изучение тем курса	1 тема	1,0-10,0	$10 \times 12,5 = 112,5$	112,5
2	Выполнение контрольной работы и тестов	1 работа	1,0 – 25,0	$25 \times 4,5 = 112,5$	112,5
3	Ответы на вопросы для проведения (опрос)	1 тема	0,25 – 1,0	$0,5 \times 1 = 1$	1
	Итого:				226

Суммарный объем часов на СРО практический раздел *очной формы* обучения составляет 114 часов.

№ п/п	Виды самостоятельной работы	Расчетная трудоемкость СРС
1.	Освоение методики самостоятельных занятий физическими упражнениями (в т.ч. избранным видом спорта)	24
2.	Освоение методики подготовки к сдаче норм комплекса ГТО	20
3.	Правила и способы планирования системы индивидуальных занятий физическими упражнениями выбранного вида спорта различной направленности	50
5.	Изучение дополнительной литературы по избранному виду спорта	20
	Итого:	114

Суммарный объем часов на СРО практический раздел *заочной формы* обучения составляет 10 часов.

№ п/п	Виды самостоятельной работы	Расчетная трудоемкость СРС
1.	Освоение методики самостоятельных занятий физическими упражнениями (в т.ч. избранным видом спорта)	2
2.	Освоение методики подготовки к сдаче норм комплекса ГТО	2
3.	Правила и способы планирования системы индивиду-	2

	дуальных занятий физическими упражнениями выбранного вида спорта различной направленности	
4.	Написание контрольной работы	2
5.	Изучение дополнительной литературы по избранному виду спорта	2
Итого:		10

Руководство самостоятельной работой студента осуществляется в форме индивидуальных консультаций, контроль – на занятиях, индивидуальных консультациях, зачёте

№ п/п	Наименование	Кол-во экз.
1	Ильинич В.И. Студенческий спорт и жизнь. – Москва: Аспект Пресс, 1995. – 144с	4
2	Наседкин, В.А. Спортивный феномен горняков: научно-популярная литература / Уральский государственный горный университет. - Екатеринбург: УГГУ, 2004. - 152 с.: ил.	2
3	Физическая культура студента: учебник / под ред. В. И. Ильинича. - Москва: Гардарики, 2004. - 448 с.	1
4	Кокоулина О.П. Основы теории и методики физической культуры и спорта [Электронный ресурс] : учебное пособие / О.П. Кокоулина. — Электрон. текстовые данные. — М. : Евразийский открытый институт, 2011. — 144 с. — 978-5-374-00429-8. — Режим доступа: http://www.iprbookshop.ru/11049.html	Эл. ресурс
5	Сахарова Е.В. Физическая культура [Электронный ресурс] : учебное пособие / Е.В. Сахарова, Р.А. Дерина, О.И. Харитоновна. — Электрон. текстовые данные. — Волгоград, Саратов: Волгоградский институт бизнеса, Вузовское образование, 2013. — 94 с. — 2227-8397. — Режим доступа: http://www.iprbookshop.ru/11361.html	Эл. ресурс

9.2 Дополнительная литература

№ п/п	Наименование	Кол-во экз.
1	Лысова И.А. Физическая культура [Электронный ресурс]: учебное пособие / И.А. Лысова. — Электрон. текстовые данные. — М: Московский гуманитарный университет, 2011. — 161 с. — 978-5-98079-753-9. — Режим доступа: http://www.iprbookshop.ru/8625.html	Эл. ресурс
2	Тристан В.Г. Физиологические основы физической культуры и спорта. Часть 1 [Электронный ресурс] : учебное пособие / В.Г. Тристан, Ю.В. Корягина. — Электрон. текстовые данные. — Омск: Сибирский государственный университет физической культуры и спорта, 2001. — 96 с. — 2227-8397. — Режим доступа: http://www.iprbookshop.ru/64982.html	Эл. ресурс
3	Тристан В.Г. Физиологические основы физической культуры и спорта. Часть 2 [Электронный ресурс] : учебное пособие / В.Г. Тристан, Ю.В. Корягина. — Электрон. текстовые данные. — Омск: Сибирский государственный университет физической культуры и спорта, 2001. — 60 с. — 2227-8397. — Режим доступа: http://www.iprbookshop.ru/64983.html	Эл. ресурс

7 ПЕРЕЧЕНЬ РЕСУРСОВ ИНФОРМАЦИОННО - ТЕЛЕКОММУНИКАЦИОННОЙ СЕТИ «ИНТЕРНЕТ», НЕОБХОДИМЫХ ДЛЯ ОСВОЕНИЯ УЧЕБНОЙ ДИСЦИПЛИНЫ

ИПС «Консультант Плюс»;

Информационная система «Единое окно доступа к образовательным ресурсам»

(<http://window.edu.ru/>).

8 МЕТОДИЧЕСКИЕ УКАЗАНИЯ ДЛЯ ОБУЧАЮЩИХСЯ ПО ОСВОЕНИЮ УЧЕБНОЙ ДИСЦИПЛИНЫ

Алгоритм работы студентов для качественного усвоения дисциплины включает в себя следующие действия:

1. Изучение рабочей программы, что позволит правильно сориентироваться в системе требований, предъявляемых к студенту со стороны преподавателя.
2. Посещение и конспектирование лекций.
3. Изучение основной и дополнительной литературы, нормативных документов, интернет-источников
4. Выполнение всех видов самостоятельной работы.

9 ОПИСАНИЕ МАТЕРИАЛЬНО-ТЕХНИЧЕСКОЙ БАЗЫ, НЕОБХОДИМОЙ ДЛЯ ОСУЩЕСТВЛЕНИЯ ОБРАЗОВАТЕЛЬНОГО ПРОЦЕССА ПО УЧЕБНОЙ ДИСЦИПЛИНЕ

Реализация данной учебной дисциплины осуществляется с использованием материально-технической базы, обеспечивающей проведение всех видов учебных занятий и научно-исследовательской работы обучающихся, предусмотренных программой учебной дисциплины, удовлетворяет требованиям Санитарно-эпидемиологических

правил и нормативов (СанПиН 2.4.2 № 178-02) санитарным и противопожарным правилам и нормам, включающей:

специальные помещения, укомплектованные специализированной мебелью, и представляющие собой:

- учебные аудитории для проведения занятий лекционного типа;
- учебные аудитории для групповых и индивидуальных консультаций;
- учебные аудитории для текущего контроля и промежуточной аттестации;
- аудитории для самостоятельной работы;
- помещения для хранения и профилактического обслуживания учебного оборудования.

МИНОБРНАУКИ РОССИИ

ФГБОУ ВО «Уральский государственный горный университет»



УТВЕРЖДАЮ

Проректор по учебно-методическому
комплексу
С.А. Упоров

РАБОЧАЯ ПРОГРАММА ДИСЦИПЛИНЫ

ОП.01. ИНЖЕНЕРНАЯ ГРАФИКА

Специальность

08.02.02 Строительство и эксплуатация инженерных сооружений

программа подготовки специалистов среднего звена

базовая подготовка

форма обучения: очная, заочная

на базе основного/среднего общего образования

год набора: 2020

Автор: Насолдина И. Ю., ст. преподаватель

Одобрена на заседании кафедры

Инженерной графики

(название кафедры)

Зав.кафедрой

(подпись)

Шангина Е.И.

(Фамилия И.О.)

Протокол № 4 от 19.03.2020

(Дата)

Рассмотрена методической комиссией

Горно-технологического факультета

(название факультета)

Председатель

(подпись)

Колчина Н.В.

(Фамилия И.О.)

Протокол № 4 от 20.03.2020

(Дата)

Екатеринбург
2020

Рабочая программа дисциплины ОП.01 Инженерная графика согласована с выпускающей кафедрой шахтного строительства

Заведующий кафедрой



подпись

М.Н. Волков
И.О. Фамилия

Аннотация рабочей программы дисциплины **Инженерная графика**

Трудоемкость дисциплины: 129 часа.

Цель дисциплины:

Целью дисциплины «Инженерная графика» является выработка знаний и навыков, необходимых студентам для выполнения и чтения технических чертежей, выполнения эскизов деталей, составления конструкторской и технической документации производства. Также обучить студентов основным правилам выполнения и оформления конструкторской документации, полному овладению чертежом как средством выражения технической мысли и производственными документами.

Место дисциплины в структуре ОПОП: Дисциплина «**Инженерная графика**» является дисциплиной профессионального цикла учебного плана по специальности **08.02.02 «Строительство и эксплуатация инженерных сооружений»**. Для изучения курса требуется знание основного базового школьного курса геометрии и черчения.

«**Инженерная графика**» является предшествующей дисциплиной для курсов: ОП.02 Техническая механика; ОП.08 Стандартизация, метрология и подтверждение соответствия; ОП.13 Строительные конструкции.

Компетенции, формируемые в процессе изучения дисциплины:

общие:

ОК 01. Выбирать способы решения задач профессиональной деятельности применительно к различным контекстам;

ОК 02. Осуществлять поиск, анализ и интерпретацию информации, необходимой для выполнения задач профессиональной деятельности;

ОК 03. Планировать и реализовывать собственное профессиональное и личностное развитие;

ОК 04. Работать в коллективе и команде, эффективно взаимодействовать с коллегами, руководством, клиентами;

ОК 05. Осуществлять устную и письменную коммуникацию на государственном языке Российской Федерации с учетом особенностей социального и культурного контекста;

ОК 06. Проявлять гражданско-патриотическую позицию, демонстрировать осознанное поведение на основе традиционных общечеловеческих ценностей;

ОК 07. Содействовать сохранению окружающей среды, ресурсосбережению, эффективно действовать в чрезвычайных ситуациях;

ОК 08. Использовать средства физической культуры для сохранения и укрепления здоровья в процессе профессиональной деятельности и поддержания необходимого уровня физической подготовленности;

ОК 09. Использовать информационные технологии в профессиональной деятельности;

Профессиональные:

ПК 1.1. Участвовать в подготовке и проведении инженерных изысканий.

ПК 1.3. Участвовать в разработке проекта организации строительства и составления технологических решений инженерных сооружений.

ПК 1.4. Составлять проектно-сметную документацию на строительство инженерных сооружений.

Результат изучения дисциплины:

Уметь:

- читать рабочие, сборочные и строительные чертежи и схемы по профилю специальности;

- выполнять эскизы, технические рисунки и чертежи деталей, и их узлов;

- выполнять графические изображения схем проведения аварийно-спасательных работ.

Знать:

- виды нормативно-технической и производственной документации;
- правила чтения конструкторской и технологической документации;
- способы графического представления объектов, производственных образов и схем;
- требования государственных стандартов Единой системы конструкторской документации (ЕСКД), Единой системы проектной документации для строительства и Единой системы технологической документации (ЕСТД);
- правила выполнения чертежей, технических рисунков, эскизов и схем;
- технику и принципы нанесения размеров;
- типы и назначение спецификаций, правила их чтения и составления.

СОДЕРЖАНИЕ

Аннотация	3
1. Цели освоения дисциплины	6
2. Перечень планируемых результатов обучения по дисциплине	6
3. Место дисциплины в структуре образовательной программы	7
4. Объем дисциплины с указанием количества академических часов, выделенных на контактную работу обучающихся с преподавателем и на самостоятельную работу	7
5. Содержание дисциплины, структурированное по темам (разделам) с указанием отведенного на них количества академических часов и видов учебных занятий	7
6. Перечень учебно-методического обеспечения для самостоятельной работы обучающихся по дисциплине	21
7. Оценочные материалы для проведения текущей и промежуточной аттестации по дисциплине	22
8. Перечень основной и дополнительной учебной литературы, необходимой для освоения дисциплины	24
9. Перечень ресурсов информационно-телекоммуникационной сети «Интернет», необходимых для освоения дисциплины	25
10. Методические указания для обучающихся по освоению дисциплины	25
11. Перечень программного обеспечения, используемого при осуществлении образовательного процесса по дисциплине и информационно-справочных систем	26
12. Описание материально-технической базы, необходимой для осуществления образовательного процесса по дисциплине	26
Приложение 1	27

1 ЦЕЛИ ОСВОЕНИЯ ДИСЦИПЛИНЫ

Целью освоения дисциплины «**Инженерная графика**» является:

- развитие у студентов пространственного воображения и конструктивно геометрического мышления;
- выработка способностей к анализу и синтезу пространственных форм, соотношений частей и целого на основе графических моделей, практически реализуемых в виде чертежей конкретных пространственных объектов.

Задачей освоения дисциплины «**Инженерная графика**» является приобретение студентами знаний законов геометрического формообразования, построения и взаимного пересечения моделей плоскости и пространства, а также развитие пространственного воображения, позволяющего представить мысленно форму предметов, их взаимное расположение в пространстве и исследовать свойства, присущие изображаемому предмету.

2 ПЕРЕЧЕНЬ ПЛАНИРУЕМЫХ РЕЗУЛЬТАТОВ ОБУЧЕНИЯ ПО ДИСЦИПЛИНЕ

Результатом освоения дисциплины «**Инженерная графика**» является формирование у обучающихся следующих общих и профессиональных компетенций:

общие:

- ОК 01. Выбирать способы решения задач профессиональной деятельности применительно к различным контекстам;
- ОК 02. Осуществлять поиск, анализ и интерпретацию информации, необходимой для выполнения задач профессиональной деятельности;
- ОК 03. Планировать и реализовывать собственное профессиональное и личностное развитие;
- ОК 04. Работать в коллективе и команде, эффективно взаимодействовать с коллегами, руководством, клиентами;
- ОК 05. Осуществлять устную и письменную коммуникацию на государственном языке Российской Федерации с учетом особенностей социального и культурного контекста;
- ОК 06. Проявлять гражданско-патриотическую позицию, демонстрировать осознанное поведение на основе традиционных общечеловеческих ценностей;
- ОК 07. Содействовать сохранению окружающей среды, ресурсосбережению, эффективно действовать в чрезвычайных ситуациях;
- ОК 08. Использовать средства физической культуры для сохранения и укрепления здоровья в процессе профессиональной деятельности и поддержания необходимого уровня физической подготовленности;
- ОК 09. Использовать информационные технологии в профессиональной деятельности;

Профессиональные:

- ПК 1.1. Участвовать в подготовке и проведении инженерных изысканий.
- ПК 1.3. Участвовать в разработке проекта организации строительства и составления технологических решений инженерных сооружений.
- ПК 1.4. Составлять проектно-сметную документацию на строительство инженерных сооружений.
- ПК 4.3. Обслуживать пожарное оборудование, пожарную и аварийно-спасательную технику.

В результате освоения дисциплины обучающийся должен:

Знать:	<ul style="list-style-type: none">- законы, методы и приемы проекционного черчения, начертательной геометрии;- правила разработки, выполнения и чтения чертежей;- требования стандартов Единой системы конструкторской документации и Системы проектной документации для строительства к
--------	--

	оформлению и составлению строительных чертежей; - особенности строительных чертежей, условные графические обозначения; - категории изображений на чертеже; - средства инженерной графики; - методы и приемы выполнения архитектурно-строительных чертежей, чертежей по специальности, эскизирование.
Уметь:	- выполнять геометрические построения; - выполнять чертежи строительных конструкций и изделий; - выполнять сборочные чертежи; - выполнять архитектурно-строительные чертежи; - оформлять конструкторскую, технологическую и другую техническую документацию в соответствии с действующими нормативными актами;

3 МЕСТО ДИСЦИПЛИНЫ В СТРУКТУРЕ ОБРАЗОВАТЕЛЬНОЙ ПРОГРАММЫ

Дисциплина «**Инженерная графика**» является дисциплиной профессионального цикла учебного плана по специальности **08.02.02 «Строительство и эксплуатация инженерных сооружений»**. Для изучения курса требуется знание основного базового школьного курса геометрии и черчения.

«**Инженерная графика**» является предшествующей дисциплиной для курсов: ОП.02 Техническая механика; ОП.08 Стандартизация, метрология и подтверждение соответствия; ОП.13 Строительные конструкции.

4 ОБЪЕМ ДИСЦИПЛИНЫ В ЗАЧЕТНЫХ ЕДИНИЦАХ С УКАЗАНИЕМ КОЛИЧЕСТВА АКАДЕМИЧЕСКИХ ЧАСОВ, ВЫДЕЛЕННЫХ НА КОНТАКТНУЮ РАБОТУ ОБУЧАЮЩИХСЯ С ПРЕПОДАВАТЕЛЕМ (ПО ВИДАМ УЧЕБНЫХ ЗАНЯТИЙ) И НА САМОСТОЯТЕЛЬНУЮ РАБОТУ

Трудоемкость дисциплины								контрольные, расчетно-графические работы, рефераты, проч.	курсовые работы (проекты)
часы									
Общая (максим.)	лекции, уроки	практ.зан./семинары	лабор.зан	консультации	СР	зачет	экс.		
<i>очная форма обучения</i>									
96	32	32		6	20		6	-	-
<i>заочная форма обучения</i>									
94	8	8			66		12	-	-

5 СОДЕРЖАНИЕ ДИСЦИПЛИНЫ, СТРУКТУРИРОВАННОЕ ПО ТЕМАМ (РАЗДЕЛАМ) С УКАЗАНИЕМ ОТВЕДЕННОГО НА НИХ КОЛИЧЕСТВА АКАДЕМИЧЕСКИХ ЧАСОВ И ВИДОВ УЧЕБНЫХ ЗАНЯТИЙ

5.1 Тематический план изучения дисциплины

Для студентов очной формы обучения:

№	Тема, раздел	Контактная работа обучающихся с преподавателем	Самостоятельная	Осваиваемые элементы ком-	Наименование оценочного
---	--------------	--	-----------------	---------------------------	-------------------------

		лекции, уроки	практ. занят./сем	лабо- рат.занят	работа	петенций	средства
1.	Раздел 1 Геометрическое черчение						
1.1.	Введение. Основные сведения по оформлению чертежей	2	2		1	ОК1-ОК7	опрос
1.2.	Шрифты чертёжные	2	2		2	ОК1-ОК9 ПК1.1 ПК1.3	Практико-ориентированное задание
1.3.	Основные правила нанесения размеров на чертежах. Масштабы. Вычерчивание контуров технических деталей	2	2		1	ОК1-ОК9 ПК1.4	Практико-ориентированное задание; тест
2.	Раздел 2 Проекционное черчение						
2.1.	Методы проецирования	1	1		1	ОК1-ОК9 ПК1.2	опрос
2.2.	АксонOMETрические проекции	1	1		1	ОК1-ОК9 ПК1.4	Практико-ориентированное задание
2.3.	Проецирование геометрических тел	2	2		2	ОК1-ОК9 ПК1.4	Практико-ориентированное задание; тест
3.	Раздел 3 Машиностроительное черчение						
3.1.	Основные положения. Изображения - виды, разрезы, сечения	2	2		1	ОК1-ОК9 ПК1.3	Практико-ориентированное задание
3.2.	Выполнение эскизов деталей	2	2		3	ОК1-ОК9	Практико-ориентированное задание
3.3.	Сборочный чертёж	2	2		2	ОК1-ОК9 ПК1.1	Практико-ориентированное задание; тест
4.	Раздел 4 Строительное черчение						
4.1.	Особенности оформления строительных чертежей. Условные графические обозначения и изображения	6	6		2	ОК1-ОК9 ПК1.4 ПК2.3 ПК3.1-ПК3.3	Практико-ориентированное задание
4.2.	Планы этажей	6	6		2	ОК1-ОК9 ПК1.1	Практико-ориентированное задание; тест
4.3.	Разрез зданий. Проработка конструктивных узлов.	4	4		2	ОК1-ОК9 ПК1.1	Практико-ориентированное задание
	Подготовка к экзамену					ОК1-ОК9	Экзамен
	ИТОГО	32	32		20		

Для студентов заочной формы обучения:

№	Тема, раздел	Контактная работа обучающихся с преподавателем			Самостоятельная работа	Осваиваемые элементы компетенций	Наименование оценочного средства
		лекции, уроки	практ. занят./сем	лаборат. занят			
1.	Раздел 1 Геометрическое черчение						
1.1.	Введение. Основные сведения по оформлению чертежей	0,5	0,5		2	ОК1-ОК7	опрос
1.2.	Основные правила нанесения размеров на чертежах. Масштабы. Вычерчивание контуров технических деталей	0,5	0,5		6	ОК1-ОК9 ПК1.4	Практико-ориентированное задание;
2.	Раздел 2 Проекционное черчение						
2.1.	Методы проецирования	0,5	0,5		4	ОК1-ОК9 ПК1.2	опрос
2.2.	Проецирование геометрических тел	0,5	0,5		8	ОК1-ОК9 ПК1.4	Практико-ориентированное задание
3.	Раздел 3 Машиностроительное черчение						
3.1.	Основные положения. Изображения - виды, разрезы, сечения	1	1		6	ОК1-ОК9 ПК1.3	Практико-ориентированное задание
3.2.	Сборочный чертёж	1	1		10	ОК1-ОК9 ПК1.1	Практико-ориентированное задание
4.	Раздел 4 Строительное черчение						
4.1.	Особенности оформления строительных чертежей. Условные графические обозначения и изображения	2	2		15	ОК1-ОК9 ПК1.4	тест
4.2.	Планы этажей	2	2		15	ОК1-ОК9 ПК1.1	Практико-ориентированное задание
	Подготовка к экзамену					ОК1-ОК9	Экзамен
	ИТОГО	8	8		66		

5.2 Содержание учебной дисциплины

Раздел 1. Геометрическое черчение

Тема 1.1.: Введение. Основные сведения по оформлению чертежей

Значение инженерной графики в профессиональной деятельности. Инструменты, принадлежности и материалы для выполнения чертежей в технике ручной графики. Организация рабочего места. Общие правила выполнения графических работ; понятия о ЕСКД. ГОСТы.

Тема 1.2.: Шрифты чертёжные

Типы шрифтов, их отличительные и общие свойства. Номер шрифта, параметр шрифта по ЕСКД Конструкция прописных, строчных букв и цифр. Выполнение надписей. Выполнение композиций букв, цифр и надписей чертёжным шрифтом.

Тема 1.3.: Основные правила нанесения размеров на чертежах. Масштабы. Вычерчивание контуров технических деталей

Применение и обозначение масштаба. Нанесение размеров и предельных отклонений. Общие требования. Размерные и выносные линии, порядок их проведения. Форма стрелок. Размерные числа и условные знаки. Выполнение плоского контура с размерами. Заполнение основной надписи.

Раздел 2. Проекционное черчение

Тема 2.1.: Методы проецирования

Методы проецирования. Проецирование центральное и параллельное, ортогональное и косоугольное. Плоскости и оси проекций, их обозначения. Проецирование точки на две и три плоскости проекций. Комплексный чертёж точки. Координаты точки. Выполнение комплексного чертежа точек.

Тема 2.2.: Аксонометрические проекции

Общие понятия, принципы получения аксонометрических проекций. Виды аксонометрических проекций. Коэффициент искажения. Аксонометрические проекции многоугольников, окружности. Выполнение изометрии окружности.

Тема 2.3.: Проецирование геометрических тел

Гранные тела: призма, пирамида. Тела вращения: конус, цилиндр. Принцип образования их поверхности. Терминология. Построение комплексного чертежа, аксонометрии геометрических тел. Точки и линии на поверхности геометрических тел. Выполнение комплексных чертежей и аксонометрии призмы, пирамиды, цилиндра и конуса и точки на их поверхности.

Раздел 3: Машиностроительное черчение

Тема 3.1.: Основные положения. Изображения - виды, разрезы, сечения

Виды изделий и требования ЕСКД к чертежам. Особенности машиностроительных чертежей. Виды - основные, дополнительные, местные, принцип получения, расположение. Разрезы - простые, сложные, местные. Принцип получения, изображения, обозначения. Сечения. Различия между разрезами и сечениями. Штриховка. Выносные детали в разрезе и сечении. Выполнение видов, разрезов деталей

Тема 3.2.: Выполнение эскизов деталей

Определение эскиза. Последовательность выполнения эскиза детали. Измерительные инструменты и приспособления для обмера деталей.

Тема 3.3.: Сборочный чертёж

Сборочный чертёж. Сходство и различие сборочного чертежа и чертежа детали. Соединение деталей. Разъёмные и неразъёмные соединения. Резьбовые соединения. Назначение, правила выполнения, изображения на сборочных чертежах. Размеры, проставляемые на сборочных чертежах. Изображение разъёмного соединения.

Раздел 4. Строительное черчение

Тема 4.1.: Особенности оформления строительных чертежей. Условные графические обозначения и изображения

Основная надпись ГОСТ 21.101-97 СПДС. Масштабы изображения на чертежах зданий по ГОСТ 21.501-93 СПДС. Нанесение размеров на строительных чертежах. Условные отметки уровней. Графическое обозначение материалов и правила их нанесения на чертежах. Условные обозначения элементов зданий (ГОСТ 21.501-93). Выполнение графических обозначений материалов на разрезе элемента здания.

Тема 4.2.: Планы этажей

Принцип получения плана этажа. Состав плана этажа. Особенности простановки размеров. Принцип составления названия. Последовательность выполнения плана этажа. Экс-

пликация помещений. Чтение строительных чертежей. Выполнение плана здания. Составление экспликации помещений.

Тема 4.3.: Разрез зданий. Проработка конструктивных узлов.

В контрольной работе учащийся должен построить чертеж разреза здания по варианту, вычертить конструктивный узел кровли/фундамента.

5.3 Содержание практических занятий

Раздел 1. Геометрическое черчение

Тема 1.1.: Введение. Основные сведения по оформлению чертежей

Форма проведения занятия – *опрос*.

Основные вопросы:

1. Что такое чертёж?
2. Что такое ЕСКД:?
3. Какие инструменты и принадлежности необходимы при выполнении чертежей?
4. Как образуются основные и дополнительные форматы?
5. Назовите размеры форматов А4, А3, А2, А1.
6. Как располагается основная надпись на форматах А4, А3.
7. Чему равно расстояние между штрихами: штриховых линий, штрих-пунктирных линий?
8. Чему равно расстояние между линиями штриховки?
9. Назовите основные типы линий, и в каких случаях они применяются?
10. Что называется масштабом чертежа и какой ГОСТ устанавливает масштабы чертежей?
11. При помощи чего можно вычертить параллельные и перпендикулярные линии?
12. При помощи чего можно начертить окружность?
13. Что такое угол?
14. При помощи чего можно построить и измерить угол?
15. Какая длина штриха: штриховых линий, штрихпунктирных линий?

Тема 1.3. Основные правила нанесения размеров на чертежах. Масштабы. Вычерчивание контуров технических деталей

Форма проведения занятия – *Практико-ориентированное задание*.

Расчетно-графическая работа выполняется по индивидуальным вариантам и предусматривает рациональные приемы построения сопряжений линий, окружностей, построение аксонометрических проекций окружностей. Расчетно-графическая работа развивает навыки техники выполнения чертежей.

Форма проведения занятия – *тест*.

1. Выбрать один правильный ответ.
Как обозначается формат чертежа?
 1. цифрой или буквой
 2. цифрой
 3. буквой
 4. буквой и цифрой
2. Выбрать один правильный ответ.
Какой формат является наименьшим?
 1. А0
 2. А4
 3. А2
 4. А3

3. Выбрать один правильный ответ.
Какими размерами определяются форматы чертежных листов?
1. произвольными размерами листа
 2. размерами листа по длине
 3. размерами внешней рамки
 4. размерами листа по высоте
4. Выбрать два правильных ответа.
Масштаб увеличения изображения - это:
1. 5 : 1
 2. 1 : 2
 3. 2 : 1
 4. 1 : 5
5. Выбрать один правильный ответ.
На чертеже длина детали равна 100 мм, а при принятом масштабе 1 : проставляется размер:
1. 40
 2. 100
 3. 200
 4. 50
6. Выбрать один правильный ответ.
Какие размеры проставляются при выполнении чертежа в масштабе, отличном от 1:1?
1. размеры, которые имеет изображение на чертеже
 2. независимо от масштаба изображения ставятся реальные размеры изделия
 3. размеры должны быть увеличены соответствии с масштабом
 4. размеры должны быть уменьшены в соответствии с масштабом
7. Выбрать два правильных ответа.
Масштаб уменьшения изображения - это:
1. 1 : 1
 2. 1 : 2
 3. 2 : 1
 4. 1 : 5
8. Выбрать один правильный ответ.
Штрих-пунктирная тонкая линия предназначена для вычерчивания линий:
1. видимого контура
 2. невидимого контура
 3. осевых линий
 4. линий сечений
9. Выбрать один правильный ответ.
Относительно толщины какой линии задается толщина всех других линий чертежа?
1. сплошной тонкой
 2. сплошной толстой
 3. штриховой
 4. сплошной толстой, основной
10. Выбрать один правильный ответ.

Для изображения невидимого контура применяется:

1. сплошная толстая основная линия
2. сплошная тонкая линия
3. штриховая линия
4. штрих – пунктирная тонкая линия

11. Выбрать один правильный ответ.

Размер шрифта h определяется следующими элементами:

1. высотой строчных букв
2. высотой прописных букв в миллиметрах
3. толщиной линии шрифта
4. расстоянием между буквами

12. Выбрать один правильный ответ.

Как проводят размерную линию для указания размера отрезка?

1. под углом к отрезку
2. совпадающую с данным отрезком
3. параллельно отрезку
4. над отрезком

13. Выбрать один правильный ответ.

Надпись $3 \times 45^\circ$ - это:

1. ширина фаски и величина угла
2. высота фаски и величина угла
3. количество углов 45°
4. количество фасок

14. Выбрать один правильный ответ.

Какое место должно занимать размерное число относительно размерной линии:

1. в разрыве размерной линии
2. над размерной линией
3. под размерной линией
4. слева от размерной линии

15. Выбрать один правильный ответ.

Формат А4 имеет размеры:

1. 594 x 841
2. 420 x 594
3. 297 x 420
4. 210 x 297

16. Выбрать один правильный ответ.

В зависимости от чего выбирается формат чертежного листа?

1. от сложности чертежа
2. от количества изображений
3. от внешней рамки
4. от расположения основной линии

17. Выбрать один правильный ответ.

Какие линии используются в качестве размерных?

1. осевые линии
2. центровые линии

3. сплошные тонкие линии
4. контурные линии

18. Выбрать два правильных ответа.

В каких единицах указываются линейные размеры на чертежах?

1. в сантиметрах
2. в миллиметрах
3. в миллиметрах без указания единицы измерения
4. в дюймах

19. Выбрать один правильный ответ.

Линия для изображения осевых и центровых линий:

1. сплошная толстая основная
2. сплошная тонкая
3. сплошная волнистая
4. штрих – пунктирная тонкая

20. Выбрать один правильный ответ.

Расстояние между размерной линией и линией контура изображения на чертеже:

1. 5 мм
2. 7 мм
3. 10 мм
4. 15 мм

Раздел 2. Проекционное черчение

Тема 2.1.: Методы проецирования

Форма проведения занятия – *опрос*.

1. Сущность центрального и параллельного проецирования.
2. Что представляет собой метод ортогональных проекций (метод Монжа)?
3. Что называют горизонтальной, фронтальной и профильной проекциями точки?
4. Что такое комплексный чертеж (эпюр) точки и как он образуется?
5. Что такое линия проекционной связи?
6. Какими координатами определяют горизонтальную, фронтальную и профильную проекции точки?
7. В каких случаях на чертеже горизонтальная и фронтальная проекции точки совпадают?
8. Где находятся проекции точки, лежащей в одной из плоскостей проекций?
9. В каких четвертях координата Y отрицательна?
10. Как по чертежу определить расстояние от точки до плоскостей Π_1 , Π_2 , Π_3 ?

Тема 2.2.: Аксонометрические проекции

Форма проведения занятия – *Практико-ориентированное задание*.

Расчетно-графическая работа выполняется по индивидуальным вариантам.

При выполнении расчетно-графической работы студенты знакомятся с основными положениями при построении эллипсов на различных проекциях в прямоугольной изометрии.

Тема 2.3.: Проецирование геометрических тел

Форма проведения занятия – *Практико-ориентированное задание*.

Расчетно-графическая работа выполняется по индивидуальным вариантам.

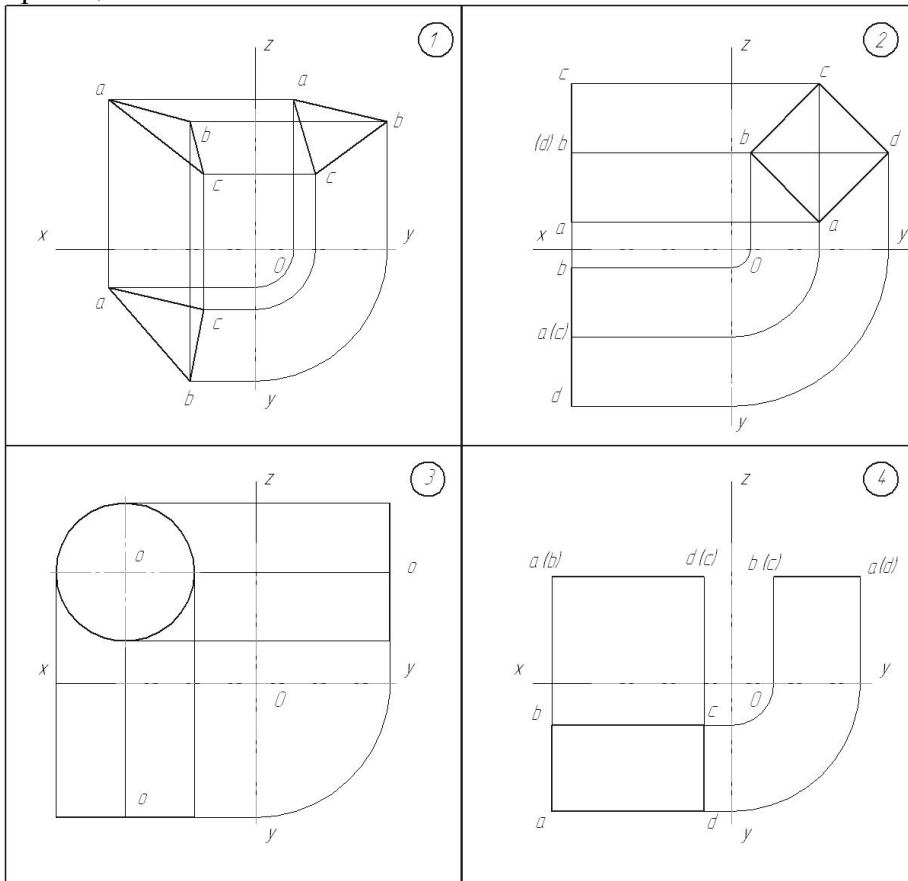
При выполнении расчетно-графической работы студент знакомится с основными положениями стандартов ЕСКД (Единой системой конструкторской документации), по заданному комплексному чертежу выполняет аксонометрическую проекцию предмета (детали).

Форма проведения занятия – *тест*.

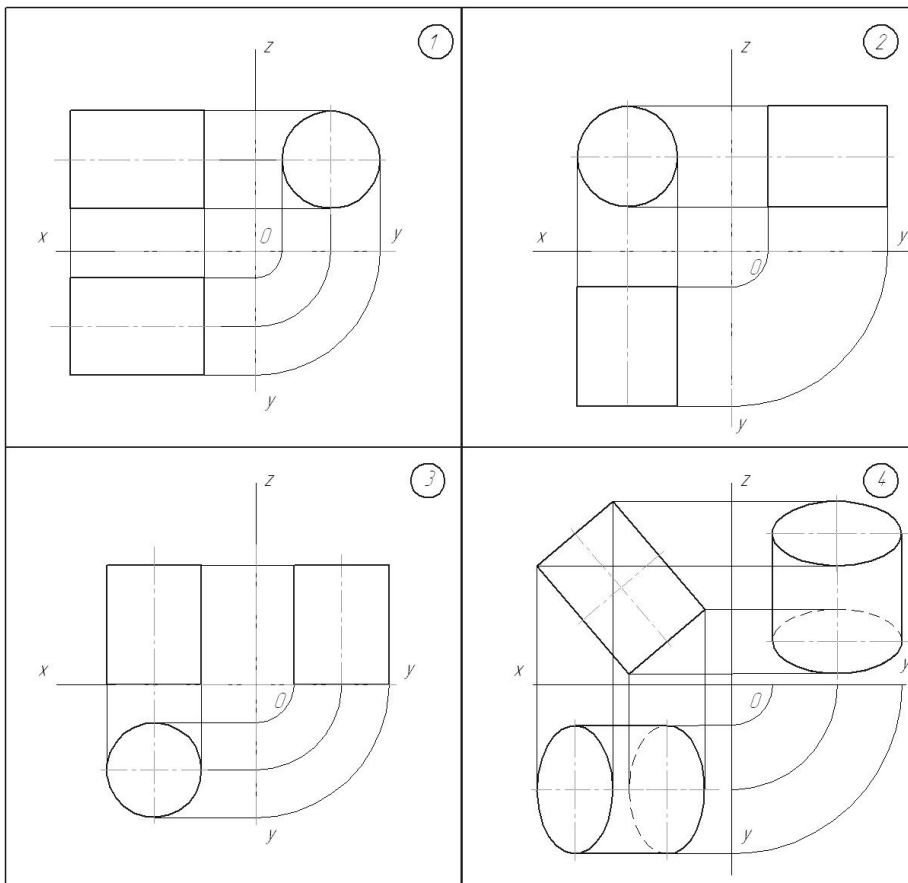
1. Если точка A принадлежит профильной плоскости проекций, то какая ее координата равна нулю?

- 1) X_A
- 2) Y_A
- 3) Z_A
- 4) Y_A, Z_A

2. На каком рисунке плоская фигура расположена параллельно горизонтальной плоскости проекций?



3. На каком рисунке верхнее и нижнее основание цилиндра параллельны фронтальной плоскости проекций?

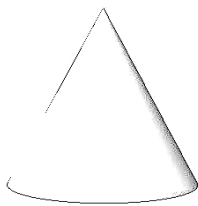


4. Какой угол составлют между собой ось X и ось Z в прямоугольной изометрической проекции?

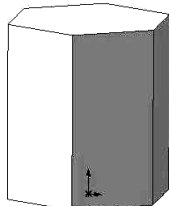
- 1) 30°
- 2) 90°
- 3) 45°
- 4) 120°

5. На каком рисунке изображен конус?

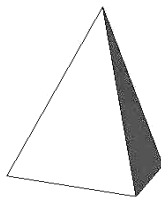
Изображение:



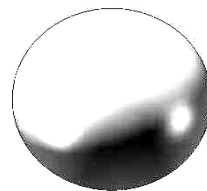
1



2



3



4

- 1) 1
- 2) 2
- 3) 3
- 4) 4

Раздел 3: Машиностроительное черчение

Тема 3.1.: Основные положения. Изображения - виды, разрезы, сечения

Форма проведения занятия – *расчетно-графическая работа.*

Расчетно-графическая работа выполняется по индивидуальным вариантам. При выполнении расчетно-графической работы студент знакомится с основными положениями стандартов ЕСКД (Единой системой конструкторской документации), а также практически осваивает методику построения плоских моделей конкретных пространственных форм, учится осуществлять переход от одной модели к другой и обратно, а также строить третью проекцию предмета по двум заданным.

Тема 3.2.: Выполнение эскизов деталей

Форма проведения занятия – *Практико-ориентированное задание.*

Студент выполняет чертеж общей и индивидуальной детали с натуры. В результате выполнения данной работы студент знакомится с конструкцией деталей, усваивает правила составления чертежа, простановки размеров и оформления конструкторской документации.

Тема 3.3.: Сборочный чертеж

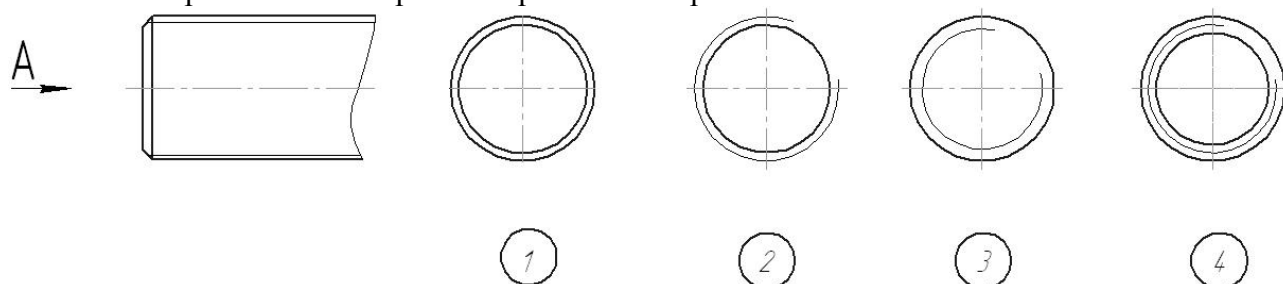
Форма проведения занятия – *Практико-ориентированное задание.*

Расчетно-графическая работа выполняется по индивидуальным вариантам.

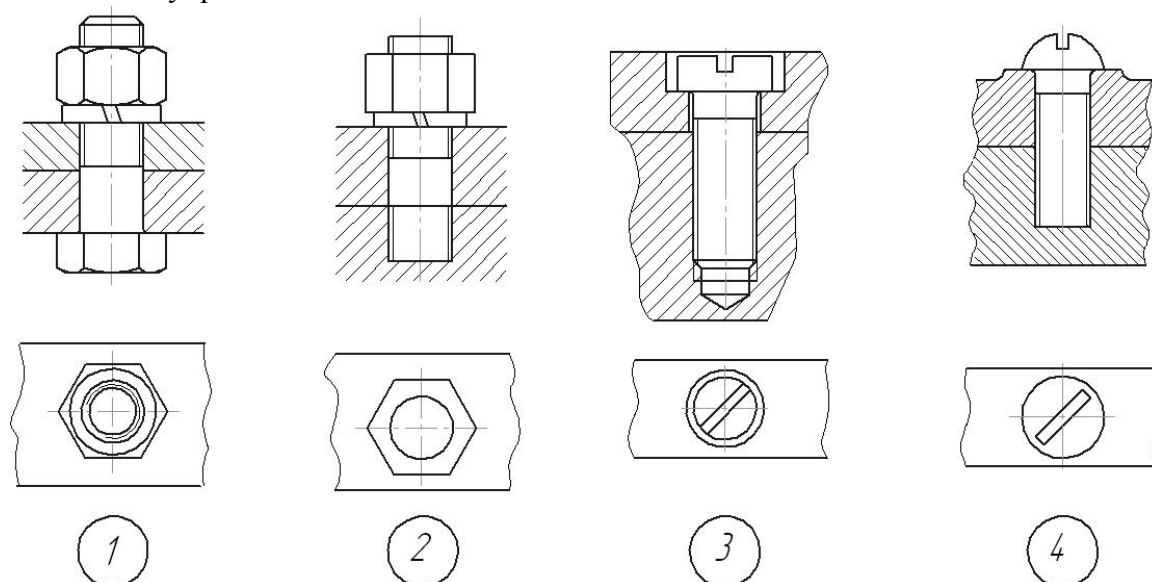
В результате выполнения задания студент закрепляет знания по определению структуры изделия, углубляет знания по составлению рабочих чертежей деталей по чертежу общего вида, учится читать чертежи общего вида.

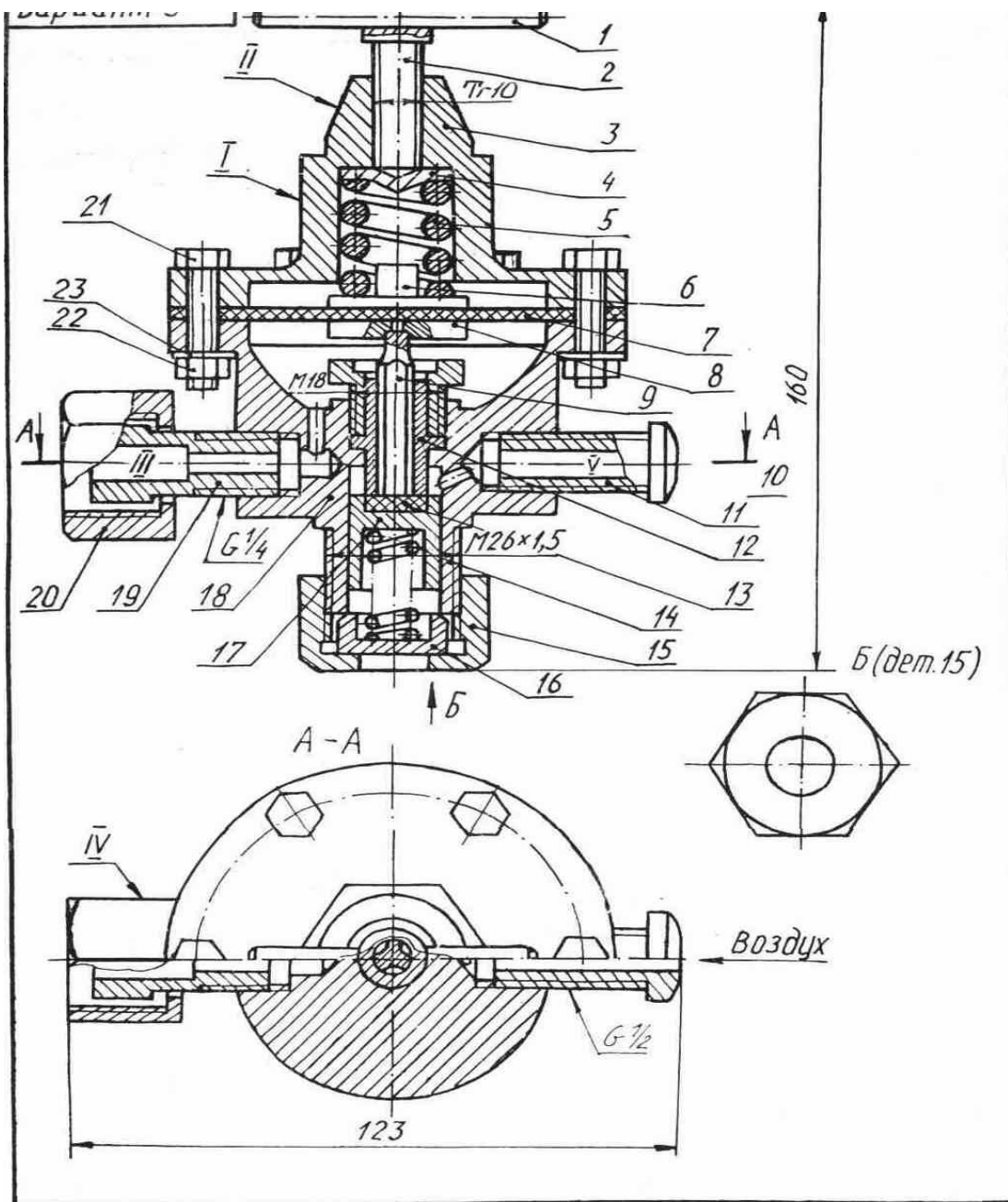
Форма проведения занятия – *тест.*

1. Укажите правильное изображение резьбы по стрелке А?



2. Укажите упрощенное винтовое соединение





3. Как называется изображение, обозначенное А-А?

- 1) Вид.
- 2) Сечение.
- 3) Простой разрез.
- 4) Сложный разрез.

4. Как называется верхняя деталь, соединенная с корпусом болтами?

- 1) Крышка.
- 2) Тарелка.
- 3) Штуцер.

5. Укажите тип резьбы в отверстиях I детали позиции 3:

- 1) Трапецеидальная.
- 2) Метрическая.
- 3) Трубная цилиндрическая.
- 4) Трубная коническая.

Раздел 4. Строительное черчение

Тема 4.1.: Особенности оформления строительных чертежей. Условные графические обозначения и изображения

Форма проведения занятия – *Практико-ориентированное задание.*

Студент выполняет чертеж общей и индивидуальной детали с натуры. В результате выполнения данной работы студент знакомится с материалами на разрезе зданий, усваивает правила составления строительного чертежа, простановки размеров и оформления конструкторской документации (ГОСТ 21.501-93).

Тема 4.2.: Планы этажей

Форма проведения занятия – *Практико-ориентированное задание.*

Студент выполняет чертеж общей и индивидуальной детали с натуры. В результате выполнения данной работы студент знакомится с правилами выполнения правил зданий и экспликаций помещений, усваивает правила выполнения правил зданий и составлений экспликаций помещений.

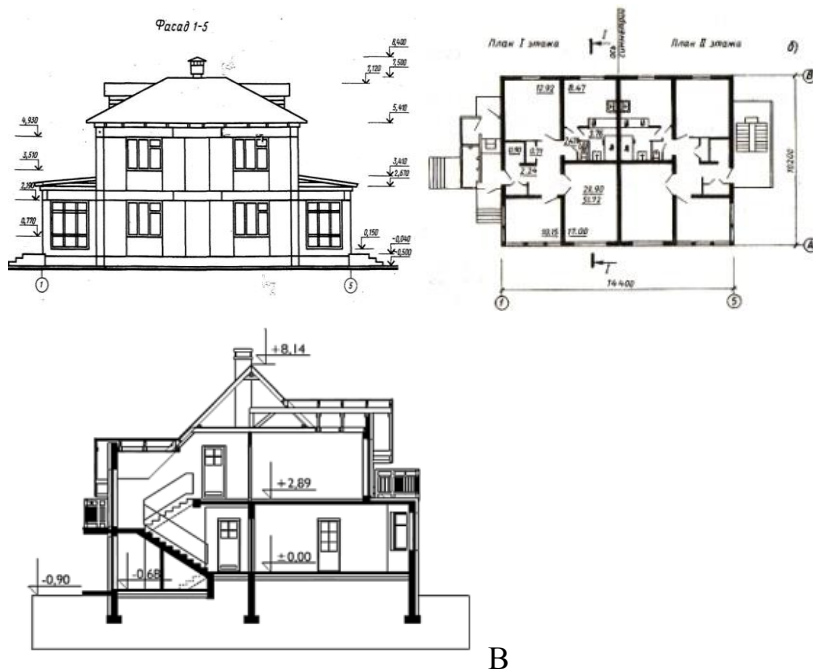
Форма проведения занятия – *тест.*

1. Соотнесите условное обозначение в сечении и вид материала

- А.  1. Кирпич
- Б.  2. Металл
- В.  3. Жидкость

2. Соотнесите изображение здания и название чертежа

- А. Б



- 1) План
- 2) Фасад
- 3) Разрез

3. Для получения чертежей применяют виды проецирования

- а) центральное;
- б) параллельное прямоугольное;
- в) параллельное косоугольное.

4. Документ содержащий проекционные изображения здания и другие данные, необходимые для его возведения

- а) эскиз;
- б) чертёж;
- в) рисунок.

5. Разрез здания, сооружения

- а) изображение мысленно рассечённого здания вертикальной плоскостью;
- б) вид здания сверху;
- в) изображение мысленно рассечённого здания горизонтальной плоскостью.

6. Фасад здания, сооружения

- а) вид на крышу;
- б) вид на фундамент;
- в) вид здания сзади.

7. Поэтажный план здания

- а) разрез здания по лестничной клетке;
- б) горизонтальный разрез здания на уровне оконных и дверных проёмов;
- в) схема расположения перегородок и оконных проёмов.

8. Обозначение архитектурно-строительных чертежей

- а) КЖ;
- б) КМД;
- в) АС.

9. За нулевую отметку, как правило, принимается
- а) уровень отметки земли;
 - б) уровень отметки чистого пола первого этажа;
 - в) уровень отметки фундамента.
10. Размеры здания и его частей указываются
- а) в метрах;
 - б) в сантиметрах;
 - в) в миллиметрах.

Тема 4.3.: Разрез зданий. Проработка конструктивных узлов.

Форма проведения занятия – *Практико-ориентированное задание.*

Студент выполняет чертеж разреза здания, исходя из заданных параметров. В результате выполнения данной работы студент закрепляет правила выполнения срезов зданий и экспликаций помещений.

Консультации

Формы проведения консультаций: индивидуальные и групповые.

6 ПЕРЕЧЕНЬ УЧЕБНО-МЕТОДИЧЕСКОГО ОБЕСПЕЧЕНИЯ ДЛЯ САМОСТОЯТЕЛЬНОЙ РАБОТЫ ОБУЧАЮЩИХСЯ ПО ДИСЦИПЛИНЕ

Для организации самостоятельной работы обучающихся по изучению дисциплины «Инженерная графика» кафедрой подготовлены *Методические указания по организации самостоятельной работы и задания для обучающихся специальности 08.02.02 «Строительство и эксплуатация инженерных сооружений».*

Белоносова, И. Б. Геометрическое черчение. Методическое пособие к практическим занятиям по дисциплине «Начертательная геометрия. Инженерная графика» для студентов 1 курса всех специальностей. Часть I. - Екатеринбург: Изд-во УГГУ, 2012. -29 с.

Белоносова, И. Б. Инженерная графика. «Изображение трубных резьбовых соединений». Методическое пособие для самостоятельной работы студентов всех специальностей и направлений подготовки по теме «Условности машиностроительного черчения» / И. Б. Белоносова. Уральский гос. горный университет. – Екатеринбург: Изд-во УГГУ, 2018. -23 с.

Белоносова, И. Б. Инженерная графика. «Резьба». Методическое пособие для самостоятельной работы студентов всех специальностей и направлений подготовки по теме «Условности машиностроительного черчения» / И. Б. Белоносова; Уральский гос. горный университет. – Екатеринбург: Изд-во УГГУ, 2018. -33 с.

Савина, Т. Е. Создание проекционного чертежа средствами AutoCAD: методическое пособие по выполнению практической работы по дисциплинам: «Инженерная и компьютерная графика», «Начертательная геометрия. Инженерная и компьютерная графика» / Т. Е. Савина; Урал. гос. горный ун-т. – Екатеринбург: Изд-во УГГУ, 2017. -29 с..

Сиразутдинова Н. Б., А. Фролов, А. П. Методические указания по организации самостоятельной работы студентов по дисциплине «Инженерная графика» для студентов всех специальностей СПО «Проекционное черчение» / Н. Б. Сиразутдинова, А. П. Фролов. – Екатеринбург: Изд-во УГГУ, 2018. -33 с.

Самохвалов, Ю. И., Павлова, Н. П. Начертательная геометрия: учебное пособие / Ю. И. Самохвалов, Н. П. Павлова; Урал. гос. горный ун-т. –Екатеринбург: Изд-во УГГУ, 2018. -135 с.

Фролов, А. П. Начертательная геометрия. Инженерная графика. Болтовое соединение: учебно-методическое пособие для самостоятельной работы студентов всех специальностей и направлений подготовки / А. П. Фролов. – Екатеринбург: Изд-во УГГУ, 2018. –17 с.

Шангина, Е. И. Начертательная геометрия. Инженерная графика. Методическое пособие по выполнению самостоятельной работы студентов по дисциплинам «Начертательная геометрия», «Инженерная графика» для студентов всех специальностей очной и заочной форм обучения. Часть 2/е. И. Шангина. – Екатеринбург: Изд-во УГГУ, 2011. -116 с.

Обоснование затрат времени на самостоятельную работу обучающихся (СРО)

Суммарный объем часов на СРО очной формы обучения составляет 20 часов.

№ п/п	Виды самостоятельной работы	Единица измерения	Норма времени, час	Расчетная трудоемкость СРО по нормам, час.	Принятая трудоемкость СРО, час.
1	Повторение материала лекций	1 час	0,1-6,0	$0,1 \times 30 = 3$	3
2	Подготовка к практическим (семинарским, лабораторным) занятиям	2 занятие	0,1-6,0	$0,1 \times 20 = 2$	2
3	Выполнение самостоятельного домашнего задания	11 чертежей	1,0-8,0	$1 \times 11 = 11$	11
4	Подготовка к тестированию	4 теста	0,1-3,0	$0,1 \times 40 = 4$	4
	Итого:				20

Суммарный объем часов на СРО заочной формы обучения составляет 66 часов.

№ п/п	Виды самостоятельной работы	Единица измерения	Норма времени, час	Расчетная трудоемкость СРО по нормам, час.	Принятая трудоемкость СРО, час.
1	Повторение материала лекций	1 час	0,1-6,0	$0,5 \times 8 = 4$	4
2	Самостоятельное изучение тем курса	3 темы	1,0-8,0	$3,0 \times 3 = 9$	9
3	Подготовка к практическим (семинарским, лабораторным) занятиям	2 занятие	0,1-6,0	$0,15 \times 20 = 3$	3
4	Выполнение самостоятельного домашнего задания	5 чертежей	1,0-8,0	$6 \times 5 = 30$	30
5	Подготовка к тестированию	1 тест	0,1-3,0	$0,25 \times 80 = 20$	20
	Итого:				66

Форма контроля самостоятельной работы студентов – проверка на практическом занятии

7 ТЕКУЩИЙ КОНТРОЛЬ И ПРОМЕЖУТОЧНАЯ АТТЕСТАЦИЯ ОБУЧАЮЩИХСЯ ПО ДИСЦИПЛИНЕ

Оценка результатов обучения осуществляется в ходе текущего контроля успеваемости и промежуточной аттестации.

Методическое обеспечение текущего контроля

Наименование оценочного средства	Характеристика оценочного средства	Методика применения оценочного средства	Наполнение оценочного средства	Критерии оценивания/критерии оценки
Опрос	Опрос - важнейшее средство раз-	Оценка знаний Опрос выполняет-	Вопросы к опросу	Оценка «отлично»: Правильность ответа, всесторон-

	вигия мышления и речи. Позволяет оценить знания и кругозор студента, умение логически построить ответ, владение монологической речью и иные коммуникативные навыки	ся по темам 5, 9,14	КОС*	ность и глубина ответа (полнота), наличие выводов, соблюдение норм литературной речи, владение профессиональной лексикой Оценка «хорошо»: Небольшие неточности в ответе Оценка «удовлетворительно»: Неточности в ответе, неполный ответ на вопрос Оценка «неудовлетворительно»: Выставляется обучающемуся, если правильные ответы составляют 0-49% от общего количества
Тест	Система стандартизированных заданий, позволяющая автоматизировать процедуру измерения уровня знаний и умений обучающегося	Оценка знаний, умений и владений Тест выполняется по темам 2,3,6	Тестовые задания КОС*	Оценка «отлично»: Правильность ответа Оценка «хорошо»: Правильные ответы составляют 70-89% от общего количества Оценка «удовлетворительно»: Правильные ответы составляют 50-69% от общего количества Оценка «неудовлетворительно»: Выставляется обучающемуся, если правильные ответы составляют 0-49% от общего количества
Практико-ориентированное задание	Задание, в котором обучающемуся предлагают осмыслить и реализовать на чертеже изображение геометрических объектов и деталей.	Предлагаются индивидуальные задания по изученным темам в виде чертежей	КОС- Комплект заданий	Оценка «отлично»: Качество и самостоятельность выполнения, знание стандартов ЕСКД и ЕСТД, соответствие требованиям оформления, владение профессиональной лексикой, задание выполнено в срок и правильно с минимальными исправлениями неточностей Оценка «хорошо»: Качество и самостоятельность выполнения, знание стандартов ЕСКД и ЕСТД, соответствие требованиям оформления, владение профессиональной лексикой, задание выполнено в срок и правильно с минимальными исправлениями неточностей с помощью преподавателя Оценка «удовлетворительно» Задание выполнено не в срок, с максимальными исправлениями неточностей и ошибок Оценка «неудовлетворительно», выставляется обучающемуся, если правильные ответы составляют 0-49% от общего количества

*- комплекты оценочных средств.

Для осуществления текущего контроля знаний, умений, владений обучающихся используется комплект оценочных средств в виде вопросов и индивидуальных заданий.

Промежуточная аттестация по итогам освоения дисциплины проводится в форме экзамена

Билет на экзамен включает в себя один теоретический вопрос и одно практико-ориентированное задание.

Методическое обеспечение промежуточной аттестации

Наименование оценочного средства	Характеристика оценочного средства	Методика применения оценочного средства	Наполнение оценочного средства в КОС	Критерии оценивания/критерии оценки
Экзамен:				
Теоретический вопрос	Индивидуальная деятельность обучающегося по концентрированному выражению накопленного знания, обеспечивает возможность одновременной работы всем обучающимся за фиксированное время по однотипным заданиям, что позволяет преподавателю оценить всех обучающихся. Средство проверки умений применять полученные знания для решения задач определенного типа по теме или разделу.	Количество вопросов в билете - 1	КОС- Комплект теоретических вопросов	Полнота ответа, логичность изложения материала, использование профессиональной лексики (всего 5 баллов)/ 5 баллов– оценка «отлично» 4 балла– оценка «хорошо» 3 балла – оценка «удовлетворительно» 2-0 баллов – оценка «неудовлетворительно».
Практико-ориентированное задание	Задание, в котором обучающемуся предлагают осмыслить реальную профессионально-ориентированную ситуацию	Количество заданий в билете -1 Предлагаются задания по изученным темам в виде практических ситуаций.	КОС- Комплект заданий	Качество решения, полнота ответа, точность и обоснованность расчетов. За каждый показатель 1 балл/ оценка «отлично», если обучающийся получил за ответы 5 баллов; оценка «хорошо», если обучающийся получил за ответы 4 балла; оценка «удовлетворительно», если обучающийся получил за ответы 3 балла; оценка «неудовлетворительно», если обучающийся получил за ответы 2-0 баллов.
				Итого за экзамен 10 баллов: 9-10 баллов (90-100%)– оценка «отлично» 7-8 баллов (70-89%) – оценка «хорошо» 5-6 баллов (50-69%) – оценка «удовлетворительно» 0-4 баллов (0-49%) – оценка «неудовлетворительно».
Итоговая оценка по дисциплине складывается из суммы баллов (оценки) текущего контроля и оценок по промежуточной аттестации				

Для осуществления промежуточной аттестации обучающихся используется комплект оценочных средств по дисциплине.

8 ПЕРЕЧЕНЬ ОСНОВНОЙ И ДОПОЛНИТЕЛЬНОЙ УЧЕБНОЙ ЛИТЕРАТУРЫ, НЕОБХОДИМОЙ ДЛЯ ОСВОЕНИЯ ДИСЦИПЛИНЫ

8.1 Основная литература

№ п/п	Наименование	Кол-во экз.
1	Белоносова И. Б. Инженерная графика. Резьба. Методическое пособие по теме «Условности машиностроительного черчения» для студентов всех специальностей. 3-е издание, исправленное и дополненное – Екатеринбург: Изд-во УГГУ, 2018. – 38 с.	100 Эл. ресурс
2	Белоносова И.Б. Геометрическое черчение. Методическое пособие к практическим занятиям по дисциплине «Начертательная геометрия. Инженерная графика» для студентов 1 курса всех специальностей. Часть I. 3-е издание, исправленное и дополненное. - Екатеринбург: Изд-во УГГУ, 2018. -29 с.	100 Эл. ресурс
3	Белоносова И. Б. Инженерная графика. «Изображение трубных резьбовых соединений». Методическое пособие по теме «Условности машиностроительного черчения» для студентов всех специальностей. 3-е издание, исправленное и дополненное - Екатеринбург: Изд-во УГГУ, 2018. – 27 с.	100 Эл. ресурс
4	Единая система конструкторской документации. Общие правила выполнения чертежей ГОСТ 2.301-68...ГОСТ2.321-84. Сборник. – М: ФГУП «СТАНДАРТИНФОРМ», 2016.-192с	Эл. ресурс
5	Самохвалов Ю. И., Шангина Е. И. Начертательная геометрия. Инженерная графика: учебно – методическое пособие для студентов первого курса направлений 130400 – «Горное дело», 150400 – «Технологические машины и оборудования» заочного обучения – Екатеринбург. Изд-во УГГУ, 2017. – 89 с.	200
6	Фролов А. П. Методическое пособие по выполнению графической работы по курсу «Начертательная геометрия. Инженерная графика» для студентов специальности 150402 «Горные машины и оборудование» (ГМО) направления 150400 – «Технологические машины и оборудование» Болтовое соединение – Екатеринбург: Изд-во УГГУ, 2018. – 15 с.	100 Эл. ресурс

8.2 Дополнительная литература

№ п/п	Наименование	Кол-во экз.
1	Федоренко В.А., Шошин А.И. Справочник по машиностроительному черчению - Стер. изд.- Москва: Альянс , 2018. – 416с	Эл. ресурс
2	Чекмарев А.А. Начертательная геометрия и черчение: учеб. для студ. Высш. Учеб. заведений, 2-е изд., перераб. и доп. М.: ВЛАДОС, 2005.-471с. http://www.biblioclub.ru	Эл. ресурс
3	Единая система конструкторской документации. Общие правила выполнения чертежей ГОСТ 2.301-68...ГОСТ2.321-84. Сборник. – М: ФГУП «СТАНДАРТИНФОРМ», 2016.-192с	Эл. ресурс

8.3 Нормативные правовые акты

1. О возмещении трудящимся при несчастных случаях на производстве [Электронный ресурс]: Конвенция № 17 1925. - Режим доступа: ИПС «КонсультантПлюс»
2. О пособиях в случаях производственного травматизма [Электронный ресурс]: Конвенция № 121 1964. - Режим доступа: ИПС «КонсультантПлюс»
3. Об образовании [Электронный ресурс]: федеральный закон от 28 дек. 2012 г. (с доп. и изм.). - Режим доступа: ИПС «КонсультантПлюс».
4. О противодействии терроризму [Электронный ресурс]: федеральный закон от 06 марта 2006 г. № 35-фз (с доп. и изм.). - Режим доступа: ИПС «КонсультантПлюс».
5. О социальной защите инвалидов в РФ [Электронный ресурс]: федеральный закон от 24 нояб. 1995 г. № 181-фз (с доп. и изм.). - Режим доступа: ИПС «КонсультантПлюс».
6. Трудовой кодекс РФ [Электронный ресурс]: Федеральный закон от 30.12.2001 № 197-фз (с доп. и изм.). - Режим доступа: ИПС «КонсультантПлюс».

9 ПЕРЕЧЕНЬ РЕСУРСОВ ИНФОРМАЦИОННО - ТЕЛЕКОММУНИКАЦИОННОЙ СЕТИ «ИНТЕРНЕТ», НЕОБХОДИМЫХ ДЛЯ ОСВОЕНИЯ ДИСЦИПЛИНЫ, ПРОФЕССИОНАЛЬНЫХ БАЗ ДАННЫХ

1. Бесплатные уроки по черчению, инженерной графике и начертательной геометрии - <https://www.2d-3d.ru/samouchiteli/cherchenie/>
2. Методическая литература кафедры - <https://www.docs.ursmu.ru>

10 МЕТОДИЧЕСКИЕ УКАЗАНИЯ ДЛЯ ОБУЧАЮЩИХСЯ ПО ОСВОЕНИЮ ДИСЦИПЛИНЫ

Алгоритм работы студентов для качественного усвоения дисциплины включает в себя следующие действия:

1. Изучение рабочей программы дисциплины, что позволит правильно сориентироваться в системе требований, предъявляемых к студенту со стороны преподавателя.
2. Посещение и конспектирование лекций.
3. Обязательная подготовка к практическим занятиям.
4. Изучение основной и дополнительной литературы, интернет-источников.
5. Выполнение всех видов самостоятельной работы.

11 ПЕРЕЧЕНЬ ПРОГРАММНОГО ОБЕСПЕЧЕНИЯ, ИСПОЛЬЗУЕМОГО ПРИ ОСУЩЕСТВЛЕНИИ ОБРАЗОВАТЕЛЬНОГО ПРОЦЕССА ПО ДИСЦИПЛИНЕ

1. Microsoft Windows XP, Vista, 7-10 Professional
2. Microsoft Office Standard 2013-2018

12 ОПИСАНИЕ МАТЕРИАЛЬНО-ТЕХНИЧЕСКОЙ БАЗЫ, НЕОБХОДИМОЙ ДЛЯ ОСУЩЕСТВЛЕНИЯ ОБРАЗОВАТЕЛЬНОГО ПРОЦЕССА ПО ДИСЦИПЛИНЕ

Реализация данной учебной дисциплины осуществляется с использованием материально-технической базы, обеспечивающей проведение всех видов учебных занятий и научно-исследовательской работы обучающихся, предусмотренных программой учебной дисциплины, соответствующей действующим санитарным и противопожарным правилам и нормам, включающей:

Специальные помещения, укомплектованные специализированной мебелью, и представляющие собой:

- учебные аудитории для проведения занятий лекционного типа;
- учебные аудитории для проведения практических занятий;
- учебные аудитории для групповых и индивидуальных консультаций;
- аудитории для самостоятельной работы.

Примерный перечень оценочных средств и их характеристики

Наименование оценочного средства	Краткая характеристика оценочного средства	Представление оценочного средства в комплекте оценочных материалов
текущий контроль		
Опрос	Опрос - важнейшее средство развития мышления и речи. Позволяет оценить знания и кругозор студента, умение логически построить ответ, владение монологической речью и иные коммуникативные навыки	Вопросы для проведения опроса.
Практико-ориентированное задание	Задание для оценки умений и навыков обучающегося , в котором обучающемуся предлагают решить реальную профессионально-ориентированную ситуацию	Комплект практико-ориентированных заданий Образец решения заданий
Тест	Система стандартизированных заданий, позволяющая автоматизировать процедуру измерения уровня знаний и умений обучающегося. Рекомендуется для оценки знаний, умений и владений студентов.	Тестовые задания
Промежуточная аттестация		
Экзамен	Средство, позволяющее оценить знания, умения и владения обучающегося по учебной дисциплине. Рекомендуется для оценки знаний, умений и владений студентов.	Комплект теоретических вопросов и практических заданий (билетов) к экзамену

* - методические рекомендации по видам работ могут содержаться в общих методических рекомендациях по самостоятельной работе обучающихся.

МИНОБРНАУКИ РОССИИ

ФГБОУ ВО «Уральский государственный горный университет»



УТВЕРЖДАЮ
Проректор по учебно-методическому
комплексу
С.А. Упоров

РАБОЧАЯ ПРОГРАММА ДИСЦИПЛИНЫ

ОП.02 ТЕХНИЧЕСКАЯ МЕХАНИКА

Специальность

08.02.02 Строительство и эксплуатация инженерных сооружений

программа подготовки специалистов среднего звена

базовая подготовка

форма обучения: очная, заочная

на базе основного/среднего общего образования

год набора: 2020

Автор: Копачева Е. А., преподаватель

Одобрена на заседании кафедры

Технической механики

(название кафедры)

Зав.кафедрой

(подпись)

Таугер В. М.

(Фамилия И.О.)

Протокол № 5 от 17.03.2020

(Дата)

Рассмотрена методической комиссией

Горно-технологического факультета

(название факультета)

Председатель

(подпись)

Колчина Н. В.

(Фамилия И.О.)


Протокол № 4 от 20.03.2020

(Дата)

Екатеринбург
2020

Рабочая программа дисциплины Техническая механика согласована с выпускающей кафедрой Шахтного строительства

Заведующий кафедрой



подпись

М.Н. Волков
И.О. Фамилия

Аннотация рабочей программы дисциплины Техническая механика

Трудоемкость дисциплины: 162 час.

Цель дисциплины: формирование практического представления об основных законах механики, умения проводить расчеты на прочность, устойчивость, а также решения задач динамики для использования полученных навыков в своей профессиональной деятельности.

Место дисциплины в структуре ОПОП: Дисциплина «Техническая механика» является дисциплиной общепрофессионального цикла учебного плана по специальности **08.02.02 Строительство и эксплуатация инженерных сооружений.**

Компетенции, формируемые в процессе изучения дисциплины:

Общие

ОК 01. Выбирать способы решения задач профессиональной деятельности применительно к различным контекстам;

ОК 02. Осуществлять поиск, анализ и интерпретацию информации, необходимой для выполнения задач профессиональной деятельности;

ОК 03. Планировать и реализовывать собственное профессиональное и личностное развитие;

ОК 04. Работать в коллективе и команде, эффективно взаимодействовать с коллегами, руководством, клиентами;

ОК 05. Осуществлять устную и письменную коммуникацию на государственном языке Российской Федерации с учетом особенностей социального и культурного контекста;

ОК 06. Проявлять гражданско-патриотическую позицию, демонстрировать осознанное поведение на основе традиционных общечеловеческих ценностей;

ОК 07. Содействовать сохранению окружающей среды, ресурсосбережению, эффективно действовать в чрезвычайных ситуациях;

ОК 08. Использовать средства физической культуры для сохранения и укрепления здоровья в процессе профессиональной деятельности и поддержания необходимого уровня физической подготовленности;

ОК 09. Использовать информационные технологии в профессиональной деятельности;

профессиональные

ПК 1.1. Участвовать в подготовке и проведении инженерных изысканий;

ПК 1.2. Участвовать в разработке конструктивных и объемно-планировочных решений инженерного сооружения;

ПК 2.4. Обеспечивать рациональное использование строительных машин, механизмов, транспортных средств на участке (объекте);

ПК 4.3. Обобщать информацию и рассчитывать показатели потребности в строительных и вспомогательных материалах и оборудовании.

Результат изучения дисциплины:

Уметь:

выполнять расчеты на прочность, устойчивость, жесткость по предельным состояниям;

определять аналитическим и графическим способами усилия опорных реакций балок, ферм, рам;

определять усилия в стержнях ферм;

производить построение эпюр продольных, поперечных сил и изгибающих моментов,

производить подбор сечения и определять эксплуатационные способности;

строить эпюры крутящих моментов и касательных напряжений в поперечных сече-

ниях по длине элемента;

определять координаты центра тяжести простых и сложных проектных фигур;

решать простейшие задачи динамики;

проверять системы на геометрическую изменяемость и статическую определенность;

знать:

основы теоретической механики;

реакции связей;

плоскую и пространственную систему сил, условия их равновесия;

пары сил и их свойства;

центр тяжести тела и плоских фигур;

основные понятия кинематики и динамики;

основы сопротивления материалов;

геометрические характеристики сечений;

механические характеристики материалов;

напряжения и деформации;

теорию прочности;

сложные сопротивления;

статику сооружений;

основы расчета статически неопределимых систем методом сил.

СОДЕРЖАНИЕ

АННОТАЦИЯ	3
1 ЦЕЛИ ОСВОЕНИЯ ДИСЦИПЛИНЫ.....	6
2 ПЕРЕЧЕНЬ ПЛАНИРУЕМЫХ РЕЗУЛЬТАТОВ ОБУЧЕНИЯ ПО ДИСЦИПЛИНЕ	6
3 МЕСТО ДИСЦИПЛИНЫ В СТРУКТУРЕ ОБРАЗОВАТЕЛЬНОЙ ПРОГРАММЫ .	7
4 ОБЪЕМ ДИСЦИПЛИНЫ С УКАЗАНИЕМ КОЛИЧЕСТВА АКАДЕМИЧЕСКИХ ЧАСОВ, ВЫДЕЛЕННЫХ НА КОНТАКТНУЮ РАБОТУ ОБУЧАЮЩИХСЯ С ПРЕПОДАВАТЕЛЕМ (ПО ВИДАМ УЧЕБНЫХ ЗАНЯТИЙ) И НА САМОСТОЯТЕЛЬНУЮ РАБОТУ	8
5 СОДЕРЖАНИЕ ДИСЦИПЛИНЫ, СТРУКТУРИРОВАННОЕ ПО ТЕМАМ (РАЗДЕЛАМ) С УКАЗАНИЕМ ОТВЕДЕННОГО НА НИХ КОЛИЧЕСТВА АКАДЕМИЧЕСКИХ ЧАСОВ И ВИДОВ УЧЕБНЫХ ЗАНЯТИЙ.....	8
6 ПЕРЕЧЕНЬ УЧЕБНО-МЕТОДИЧЕСКОГО ОБЕСПЕЧЕНИЯ ДЛЯ САМОСТОЯТЕЛЬНОЙ РАБОТЫ ОБУЧАЮЩИХСЯ ПО ДИСЦИПЛИНЕ.....	14
7 ТЕКУЩИЙ КОНТРОЛЬ И ПРОМЕЖУТОЧНАЯ АТТЕСТАЦИЯ ОБУЧАЮЩИХСЯ ПО ДИСЦИПЛИНЕ.....	15
8 ПЕРЕЧЕНЬ ОСНОВНОЙ И ДОПОЛНИТЕЛЬНОЙ УЧЕБНОЙ ЛИТЕРАТУРЫ, НЕОБХОДИМОЙ ДЛЯ ОСВОЕНИЯ ДИСЦИПЛИНЫ	17
9 ПЕРЕЧЕНЬ РЕСУРСОВ ИНФОРМАЦИОННО-ТЕЛЕКОММУНИКАЦИОННОЙ СЕТИ «ИНТЕРНЕТ», НЕОБХОДИМЫХ ДЛЯ ОСВОЕНИЯ ДИСЦИПЛИНЫ, ПРОФЕССИОНАЛЬНЫХ БАЗ ДАННЫХ.....	17
10 МЕТОДИЧЕСКИЕ УКАЗАНИЯ ДЛЯ ОБУЧАЮЩИХСЯ ПО ОСВОЕНИЮ ДИСЦИПЛИНЫ	17
11 ПЕРЕЧЕНЬ ПРОГРАММНОГО ОБЕСПЕЧЕНИЯ, ИСПОЛЬЗУЕМОГО ПРИ ОСУЩЕСТВЛЕНИИ ОБРАЗОВАТЕЛЬНОГО ПРОЦЕССА ПО ДИСЦИПЛИНЕ	18
12 ОПИСАНИЕ МАТЕРИАЛЬНО-ТЕХНИЧЕСКОЙ БАЗЫ, НЕОБХОДИМОЙ ДЛЯ ОСУЩЕСТВЛЕНИЯ ОБРАЗОВАТЕЛЬНОГО ПРОЦЕССА ПО ДИСЦИПЛИНЕ	18

1 ЦЕЛИ ОСВОЕНИЯ ДИСЦИПЛИНЫ

Целью освоения учебной дисциплины «Техническая механика» является формирование у студентов общекультурных и профессиональных компетенций необходимых в практической деятельности выпускника по специальности «Строительство и эксплуатация инженерных сооружений».

Задачи дисциплины:

- выполнять расчеты на прочность, устойчивость, жесткость по предельным состояниям;
- определять аналитическим и графическим способами усилия опорных реакций балок, ферм, рам;
- определять усилия в стержнях ферм;
- производить построение эпюр продольных, поперечных сил и изгибающих моментов, производить подбор сечения и определять эксплуатационные способности;
- строить эпюры крутящих моментов и касательных напряжений в поперечных сечениях по длине элемента;
- определять координаты центра тяжести простых и сложных проектных фигур;
- решать простейшие задачи динамики;
- проверять системы на геометрическую изменяемость и статическую определимость.

2 ПЕРЕЧЕНЬ ПЛАНИРУЕМЫХ РЕЗУЛЬТАТОВ ОБУЧЕНИЯ ПО ДИСЦИПЛИНЕ

Результатом освоения дисциплины «Гидравлика, гидрология, гидрометрия» является формирование у обучающихся следующих компетенций:

Общих

ОК 01. Выбирать способы решения задач профессиональной деятельности применительно к различным контекстам;

ОК 02. Осуществлять поиск, анализ и интерпретацию информации, необходимой для выполнения задач профессиональной деятельности;

ОК 03. Планировать и реализовывать собственное профессиональное и личностное развитие;

ОК 04. Работать в коллективе и команде, эффективно взаимодействовать с коллегами, руководством, клиентами;

ОК 05. Осуществлять устную и письменную коммуникацию на государственном языке Российской Федерации с учетом особенностей социального и культурного контекста;

ОК 06. Проявлять гражданско-патриотическую позицию, демонстрировать осознанное поведение на основе традиционных общечеловеческих ценностей;

ОК 07. Содействовать сохранению окружающей среды, ресурсосбережению, эффективно действовать в чрезвычайных ситуациях;

ОК 08. Использовать средства физической культуры для сохранения и укрепления здоровья в процессе профессиональной деятельности и поддержания необходимого уровня физической подготовленности;

ОК 09. Использовать информационные технологии в профессиональной деятельности;

профессиональных

ПК 1.1. Участвовать в подготовке и проведении инженерных изысканий;

ПК 1.2. Участвовать в разработке конструктивных и объемно-планировочных решений инженерного сооружения;

ПК 2.4. Обеспечивать рациональное использование строительных машин, механизмов, транспортных средств на участке (объекте);

ПК 4.3. Обобщать информацию и рассчитывать показатели потребности в строительных и вспомогательных материалах и оборудовании.

В результате освоения дисциплины обучающийся должен:

Знать:	<ul style="list-style-type: none">- основы теоретической механики;- реакции связей;- плоскую и пространственную систему сил, условия их равновесия;- пары сил и их свойства;- центр тяжести тела и плоских фигур;- основные понятия кинематики и динамики;- основы сопротивления материалов;- геометрические характеристики сечений;- механические характеристики материалов;- напряжения и деформации;- теорию прочности;- сложные сопротивления;- статику сооружений;- основы расчета статически неопределимых систем методом сил.
Уметь:	<ul style="list-style-type: none">- выполнять расчеты на прочность, устойчивость, жесткость по предельным состояниям;- определять аналитическим и графическим способами усилия опорных реакций балок, ферм, рам;- определять усилия в стержнях ферм;- производить построение эпюр продольных, поперечных сил и изгибающих моментов,- производить подбор сечения и определять эксплуатационные способности;- строить эпюры крутящих моментов и касательных напряжений в поперечных сечениях по длине элемента;- определять координаты центра тяжести простых и сложных проектных фигур;- решать простейшие задачи динамики;- проверять системы на геометрическую изменяемость и статическую определимость.

3 МЕСТО ДИСЦИПЛИНЫ В СТРУКТУРЕ ОБРАЗОВАТЕЛЬНОЙ ПРОГРАММЫ

Дисциплина «Техническая механика» является дисциплиной общепрофессионального цикла учебного плана по специальности *08.02.02 Строительство и эксплуатация инженерных сооружений*.

4 ОБЪЕМ ДИСЦИПЛИНЫ С УКАЗАНИЕМ КОЛИЧЕСТВА АКАДЕМИЧЕСКИХ ЧАСОВ, ВЫДЕЛЕННЫХ НА КОНТАКТНУЮ РАБОТУ ОБУЧАЮЩИХСЯ С ПРЕПОДАВАТЕЛЕМ (ПО ВИДАМ УЧЕБНЫХ ЗАНЯТИЙ) И НА САМОСТОЯТЕЛЬНУЮ РАБОТУ

Трудоемкость дисциплины								контрольные, расчетно-графические работы, рефераты	курсовые работы (проекты)
часы									
Общая (максим.)	уроки	практ.зан./семинары	лабор.зан	консультации	СР	зачет	экс.		
<i>очная форма обучения</i>									
162	54	54		6	16	-	6	-	-
<i>заочная форма обучения</i>									
162	14	12		6	98	-	6	-	-

5 СОДЕРЖАНИЕ ДИСЦИПЛИНЫ, СТРУКТУРИРОВАННОЕ ПО ТЕМАМ (РАЗДЕЛАМ) С УКАЗАНИЕМ ОТВЕДЕННОГО НА НИХ КОЛИЧЕСТВА АКАДЕМИЧЕСКИХ ЧАСОВ И ВИДОВ УЧЕБНЫХ ЗАНЯТИЙ

5.1 Тематический план изучения дисциплины

Для студентов очной формы обучения:

№	Тема, раздел	Контактная работа обучающихся с преподавателем			Самостоятельная работа	Осваиваемые элементы компетенций	Наименование оценочного средства
		уроки	практ.зан./сем	лаборат.занят			
	Введение. Цели и задачи курса. Связь технической механики с другими дисциплинами учебного курса. Рекомендации по организации самостоятельной работы, использованию литературы и нормативной документации. Техническая механика как наука о прочности материалов. Основоположники учебной дисциплины – науки. Основные направления современного развития учебной дисциплины – науки «Техническая механика» в строительной отрасли.	2				ОК 1-9	опрос
1	Теоретическая механика. Статика						
1.1	Основные понятия и аксиомы статики	2				ОК 1-9	опрос
1.2	Плоская система сходящихся сил	4	6		1	ПК.1.1, 1.2, 2.4, 4.3	опрос
1.3	Пара сил и момент силы относительно точки	2	2		1	ПК.1.1, 1.2, 2.4, 4.3	опрос, тест
1.4	Плоская система произвольно	4	4		1	ПК.1.1, 1.2, 2.4, 4.3	опрос, тест

	расположенных сил. Пространственная система сил						
1.5	Сила тяжести. Центр тяжести поперечного сечения элемента	4	4		1	ПК.1.1, 1.2, 2.4, 4.3	опрос
2	Сопротивление материалов и основные виды деформаций						
2.1	Основные понятия и гипотезы	2	2		1	ОК 1-9	опрос
2.2	Растяжение и сжатие прямого бруса	2	2		1	ПК.1.1, 1.2, 2.4, 4.3	опрос
2.3	Практические расчеты на срез и смятие	4	4		1	ПК.1.1, 1.2, 2.4, 4.3	опрос
2.4	Геометрические характеристики сечений	2	2		1	ПК.1.1, 1.2, 2.4, 4.3	опрос
2.5	Кручение прямого бруса круглого сечения	4	4		1	ПК.1.1, 1.2, 2.4, 4.3	опрос
2.6	Изгиб прямого бруса	4	4		1	ПК.1.1, 1.2, 2.4, 4.3	опрос
3	Устойчивость сжатых стержней	4	4		1	ПК.1.1, 1.2, 2.4, 4.3	опрос
4	Основы расчета на действие динамических нагрузок	4	4		2	ПК.1.1, 1.2, 2.4, 4.3	опрос
5	Основы строительной механики стержневых систем	4	6		1	ПК.1.1, 1.2, 2.4, 4.3	опрос
6	Анализ геометрической структуры сооружения						
6.1	Кинематический анализ плоских стержневых сооружений	2	2		1	ПК.1.1, 1.2, 2.4, 4.3	опрос
6.2	Многопролетные статически определимые и неопределимые (шарнирные) балки	4	4		1	ПК.1.1, 1.2, 2.4, 4.3	опрос
	ИТОГО	54	54		16		экзамен

Для студентов заочной формы обучения:

№	Тема, раздел	Контактная работа обучающихся с преподавателем			Самостоятельная работа	Осваиваемые элементы компетенций	Наименование оценочного средства
		уроки	практ. занят./сем	лаборат. занят			
	Введение. Цели и задачи курса. Связь технической механики с другими дисциплинами учебного курса. Рекомендации по организации самостоятельной работы, использованию литературы и нормативной документации. Техническая механика как наука о прочности материалов. Основоположники учебной дисциплины – науки. Основные направления современного развития	0,5				ОК 1-9	опрос

	учебной дисциплины – науки «Техническая механика» в строительной отрасли.						
1	Теоретическая механика. Статика						
1.1	Основные понятия и аксиомы статики	0,5			6	ОК 1-9	опрос
1.2	Плоская система сходящихся сил	1			6	ПК.1.1, 1.2, 2.4, 4.3	опрос
1.3	Пара сил и момент силы относительно точки	1	2		6	ПК.1.1, 1.2, 2.4, 4.3	опрос
1.4	Плоская система произвольно расположенных сил. Пространственная система сил	1	2		6	ПК.1.1, 1.2, 2.4, 4.3	опрос
1.5	Сила тяжести. Центр тяжести поперечного сечения элемента	0,5	2		6	ПК.1.1, 1.2, 2.4, 4.3	опрос
2	Соппротивление материалов и основные виды деформаций						
2.1	Основные понятия и гипотезы	0,5			6	ОК 1-9	опрос
2.2	Растяжение и сжатие прямого бруса	0,5			6	ПК.1.1, 1.2, 2.4, 4.3	опрос
2.3	Практические расчеты на срез и смятие	1	2		6	ПК.1.1, 1.2, 2.4, 4.3	опрос
2.4	Геометрические характеристики сечений	0,5			6	ПК.1.1, 1.2, 2.4, 4.3	опрос
2.5	Кручение прямого бруса круглого сечения	1			6	ПК.1.1, 1.2, 2.4, 4.3	опрос
2.6	Изгиб прямого бруса	1			6	ПК.1.1, 1.2, 2.4, 4.3	опрос
3	Устойчивость сжатых стержней	1			6	ПК.1.1, 1.2, 2.4, 4.3	опрос
4	Основы расчета на действие динамических нагрузок	1	2		6	ПК.1.1, 1.2, 2.4, 4.3	опрос
5	Основы строительной механики стержневых систем	1			8	ПК.1.1, 1.2, 2.4, 4.3	опрос
6	Анализ геометрической структуры сооружения	3	2		12		
6.1	Кинематический анализ плоских стержневых сооружений	1			6	ПК.1.1, 1.2, 2.4, 4.3	опрос
6.2	Многопролетные статически определимые и неопределимые (шарнирные) балки	1	2		6	ПК.1.1, 1.2, 2.4, 4.3	опрос
	ИТОГО	14	12		98		экзамен

5.2 Содержание учебной дисциплины

Тема 1: Цели и задачи курса. Связь технической механики с другими дисциплинами учебного курса. Рекомендации по организации самостоятельной работы, использованию литературы и нормативной документации. Техническая механика как наука о прочности материалов. Основоположники учебной дисциплины – науки. Основные направления со-

временного развития учебной дисциплины – науки «Техническая механика» в строительной отрасли.

Тема 2: Основные задачи статики. Аксиомы статики. Следствия из аксиом. Деформативность тел. Абсолютно твердое тело. Связи и реакции связей. Определение направления реакций связей основных типов. Понятие материальной точки. Задача о равновесии абсолютно твердого тела. Сила, как величина векторная. Факторы, характеризующие эффективность действия силы. Равнодействующая и уравновешивающая силы.

Тема 3: Система сходящихся сил. Способы сложения двух сил. Разложение силы на две составляющие. Определение равнодействующей системы сил геометрическим способом. Силовой многоугольник. Условие равновесия в векторной форме. Проекция силы на ось, правило знаков. Проекция силы на две взаимно-перпендикулярные оси. Аналитическое определение равнодействующей. Условие равновесия в аналитической и геометрической формах.

Тема 4: Пара сил и её характеристики. Момент пары сил на плоскости. Свойства момента пар сил. Единицы измерения. Эквивалентные пары. Сложение пар сил лежащих в одной плоскости. Теорема об эквивалентных парах. Условие равновесия системы пар сил. Момент силы относительно точки.

Тема 5: Приведение плоской системы сил к данному центру. Главный вектор и главный момент системы сил. Теорема Вариньона о моменте равнодействующей. Равновесие плоской системы сил. Уравнения равновесия и их различные формы. Балочные системы. Классификация нагрузок и виды опор. Определение реакций опор и моментов защемления. Проекция силы на ось, не лежащую с ней в одной плоскости. Пространственная система сил. Момент силы относительно оси. Пространственная система сходящихся сил, условие её равновесия. Пространственная система произвольно расположенных сил, ее равновесие. Равнодействующая пространственной системы сходящихся сил.

Тема 6: Сила притяжения. Центр тяжести твердого тела. Статический момент площади плоской фигуры относительно оси. Сила тяжести как равнодействующая вертикальных сил. Центр тяжести тела. Центр тяжести простых и сложных геометрических фигур. Центры тяжести составных плоских фигур.

Тема 7: Основные задачи сопротивления материалов. Прочность и жесткость конструкции. Деформации упругие и пластические. Основные гипотезы и допущения. Классификация нагрузок и элементов конструкций. Силы внешние и внутренние. Метод сечений. Напряжение полное, нормальное и касательное.

Тема 8: Внутренние силовые факторы при растяжении и сжатии. Эпюры продольных сил. Нормальное напряжение. Эпюры нормальных напряжений. Продольные и поперечные деформации. Закон Гука. Коэффициент Пуассона. Испытания материалов на растяжение и сжатие при статическом нагружении. Диаграммы растяжения и сжатия пластичных и хрупких материалов. Механические характеристики материалов. Расчетная схема сооружений. Напряжения предельные, допускаемые и расчетные. Коэффициент запаса прочности. Условие прочности, расчеты на прочность.

Тема 9: Соединения металлических листов на сварке и на болтах. Соединения деревянной фермы на врубках. Срез, как предельное состояние конструкции. Основные расчетные предпосылки, расчетные формулы, условие прочности. Смятие, как вид потери несущей способности элемента конструкции. Условности расчета, расчетные формулы, условие

прочности. Допускаемые напряжения. Методика расчета сварных соединений. Виды швов. Высота катета сварного шва. Методика расчета болтовых соединений. Распределение напряжений смятия по площади контакта болта с отверстием детали. Расчетное сопротивление болтового соединения на смятие.

Тема 10: Статические моменты сечений. Осевые, центробежные и полярные моменты инерции. Главные оси инерции. Главные моменты инерции. Главные оси и главные центральные моменты инерции. Осевые моменты инерции простейших сечений. Полярные моменты инерции круга и кольца. Определение главных центральных моментов инерции составных сечений, имеющих ось симметрии.

Тема 11: Деформация кручения. Крутящие моменты сил. Единицы измерения крутящих моментов. Напряжения и деформации при кручении бруса круглого сечения. Гипотезы сдвига поперечных сечений при деформации кручения. Эпюры крутящих моментов для бруса круглого сечения, работающего на кручение. Угол сдвига. Закон Гука при сдвиге. Касательные напряжения в точках поперечного сечения при сдвиге.

Тема 12: Основные понятия и определения. Классификация видов изгиба. Изгибающие моменты. Единицы измерения. Внутренние силовые факторы при прямом изгибе. Эпюры поперечных сил и изгибающих моментов. Нормальные напряжения при изгибе. Дифференциальные зависимости между изгибающим моментом, поперечной силой и интенсивностью распределенной нагрузки. Расчеты на прочность при изгибе. Рациональные формы поперечных сечений балок из пластичных и хрупких материалов. Понятие о касательных напряжениях при изгибе. Линейные и угловые перемещения при изгибе, их определение. Расчеты на жесткость.

Тема 13: Устойчивые и неустойчивые формы равновесия, критическая сила и коэффициент запаса устойчивости. Условие устойчивости сжатых стержней. Формула Эйлера и эмпирические формулы для расчета критической силы и критических напряжений. Категории стержней в зависимости от гибкости. Влияние способа закрепления концов стержня на критическую силу. Практическая формула для расчета на устойчивость.

Тема 14: Понятие о динамических нагрузках. Динамическое напряжение, динамический коэффициент. Силы инерции при расчете на прочность. Метод кинестатики. Принцип Даламбера. Математическое выражение принципа Даламбера. Допущения при расчетах на действие ударных нагрузок. Понятие о колебаниях сооружений.

Тема 15: Задачи строительной механики. Допущения, изученные в сопротивлении материалов, применительно ко всему сооружению в целом. Классификация расчетных схем сооружений. Вопросы оптимального проектирования сооружений. Расчетные и нормативные нагрузки. Выбор расчетной схемы сооружения.

Тема 16: Геометрически изменяемые и неизменяемые сооружения. Степень свободы плоской стержневой системы. Анализ геометрической структуры сооружения. Правила соединения дисков геометрически неизменяемой системы. Правила определения степени свободы. Шарнирный треугольник. Мгновенная изменяемость системы. Виды связей дисков стержневой системы. Соединение элементов стержнем с шарнирами на концах. Цилиндрический шарнир. Жесткое соединение отдельных элементов сооружения.

Тема 17: Виды многопролетных балок. Условия неизменяемости. Статическая определенность шарнирных балок. Конструктивные особенности шарнирных балок. Задачи аналитического расчета многопролетных статически определимых балок.

5.3 Содержание практических занятий

Тема 1. Плоская система сходящихся сил

Форма проведения занятия – практическое занятие

Основные вопросы:

1. Определение равнодействующей плоской системы сходящихся сил, графическим, аналитическим и экспериментальным способом.

Тема 2. Пара сил и момент силы относительно точки

Форма проведения занятия – решение задач с моделированием на компьютере.

Основные вопросы:

1. Исследование способов применения условий равновесия, системы пар сил.

Тема 3. Плоская система произвольно расположенных сил. Пространственная система сил

Форма проведения занятия – лабораторная работа

Основные вопросы:

1. Определение усилий опорных реакций в опорах балки, с применением аналитического и экспериментального способа.

Тема 4. Сила тяжести. Центр тяжести поперечного сечения элемента

Форма проведения занятия – лабораторная работа

Основные вопросы:

1. Определение координат центра тяжести, простых и сложных фигур, с применением аналитического и экспериментального способов.

Тема 5. Растяжение и сжатие прямого бруса

Форма проведения занятия – лабораторная работа

Основные вопросы:

1. Испытание образца из низкоуглеродистой стали, на деформацию растяжения (разрыва).
2. Испытание на сжатие пластических и хрупких материалов.

Тема 6. Растяжение и сжатие прямого бруса

Форма проведения занятия – практическое занятие.

Основные вопросы:

1. Построение эпюр продольных сил и нормальных напряжений, определение абсолютного удлинения (укорочения) при растяжении и сжатии. Расчет на прочность при растяжении и сжатии.

Тема 7. Практические расчеты на срез и смятие

Форма проведения занятия – практическое занятие.

Основные вопросы:

1. Практические испытания металлических и деревянных образцов на срез и смятие. Определение фактической прочности испытуемых образцов.

Тема 8. Кручение прямого бруса круглого сечения

Форма проведения занятия – практическое занятие

Основные вопросы:

1. Расчет стержней круглого сечения на прочность и жесткость при кручении.

Тема 9. Изгиб прямого бруса

Форма проведения занятия – лабораторная работа.

Основные вопросы:

1. Испытание прямого бруса на деформацию изгиб, расчет физико-механических характеристик сечения образца.
2. Построение эпюр изгибающих моментов.
3. Расчет прямого бруса на прочность и жесткость при изгибе.

Тема 10. Прочность элементов конструкций при динамических нагрузках

Форма проведения занятия – лабораторная работа.

Основные вопросы:

1. Расчет стального каната на подъем допустимого груза.

Тема 11. Многопролетные статически определимые и неопределимые (шарнирные) балки.

Форма проведения занятия – лабораторная работа.

Основные вопросы:

1. Выполнение анализа геометрической структуры многопролетных статически определимых балок.
2. Построение эпюр поперечных сил и изгибающих моментов для многопролетных статически определимых балок.

Консультации

Формы проведения консультаций: индивидуальные и (или) групповые.

6 ПЕРЕЧЕНЬ УЧЕБНО-МЕТОДИЧЕСКОГО ОБЕСПЕЧЕНИЯ ДЛЯ САМОСТОЯТЕЛЬНОЙ РАБОТЫ ОБУЧАЮЩИХСЯ ПО ДИСЦИПЛИНЕ

Для организации самостоятельной работы обучающихся по изучению дисциплины «Техническая механика» кафедрой подготовлены *Методические указания по организации самостоятельной работы и задания для обучающихся специальности 08.02.02 Строительство и эксплуатация инженерных сооружений.*

Обоснование затрат времени на самостоятельную работу обучающихся (СРО)

Суммарный объем часов на СРО *очной формы обучения* составляет 16 часов.

№ п/п	Виды самостоятельной работы	Единица измерения	Норма времени, час	Расчетная трудоемкость СРО по нормам, час.	Принятая трудоемкость СРО, час.
1	Повторение материала уроков	1 час	0,1-4,0	$0,5 \times 20 = 10$	10
2	Самостоятельное изучение тем дисциплины	1 тема	1,0-8,0	$1,0 \times 6 = 6$	6
	Итого:				16

Суммарный объем часов на СРО *заочной формы обучения* составляет 98 час.

№ п/п	Виды самостоятельной работы	Единица измерения	Норма времени, час	Расчетная трудоемкость СРО по нормам, час.	Принятая трудоемкость СРО, час.
1	Повторение материала уроков	1 час	0,1-4,0	$0,5 \times 30 = 15$	15
2	Самостоятельное изучение тем дисциплины	1 тема	1,0-8,0	$2,0 \times 20 = 40$	40
3	Ответы на вопросы для самопроверки (самоконтроля)	1 тема	0,3-0,5	$0,5 \times 50 = 25$	25

5	Подготовка к практическим (семинарским, лабораторным) занятиям	1 занятие	0,3-2,0	2,0 x 7 = 14	14
6	Подготовка к экзаменам	1 час	3-6	6 x 1 = 6	6
	Итого:				98

Форма контроля самостоятельной работы студентов – проверка на практическом занятии, экзамен.

7 ТЕКУЩИЙ КОНТРОЛЬ И ПРОМЕЖУТОЧНАЯ АТТЕСТАЦИЯ ОБУЧАЮЩИХСЯ ПО ДИСЦИПЛИНЕ

Оценка результатов обучения осуществляется в ходе текущего контроля успеваемости и промежуточной аттестации.

Формы *текущего контроля* (оценочные средства): опрос.

Методическое обеспечение текущего контроля

<i>Наименование оценочного средства</i>	<i>Характеристика оценочного средства</i>	<i>Методика применения оценочного средства</i>	<i>Наполнение оценочного средства</i>	<i>Критерии оценивания/критерии оценки</i>
Опрос	Опрос - важнейшее средство развития мышления и речи. Позволяет оценить знания и кругозор студента, умение логически построить ответ, владение монологической речью и иные коммуникативные навыки	Опрос выполняется по темам № 1-16. Проводится в течение курса освоения дисциплины по изученным темам.	КОС* - вопросы к опросу	Полнота и правильность ответа на вопрос, наличие вывода, соблюдение нормы литературной речи, владение профессиональной лексикой. Каждый показатель – 1 балл. оценка «отлично» выставляется, если обучающийся получил за ответы 6-7 баллов; оценка «хорошо» выставляется, если обучающийся получил за ответы 4-5 баллов; оценка «удовлетворительно» выставляется, если обучающийся получил за ответы 3 балла; оценка «неудовлетворительно» выставляется, если обучающийся получил за ответы 0-2 балла.

*- комплекты оценочных средств.

Для осуществления текущего контроля знаний, умений обучающихся используется комплект оценочных средств.

Промежуточная аттестация по итогам освоения дисциплины проводится в форме экзамена.

Билет на экзамен / зачет включает в себя два теоретических вопроса и практико-ориентированное задание (задача).

Методическое обеспечение промежуточной аттестации

<i>Наименование оценочного средства</i>	<i>Характеристика оценочного средства</i>	<i>Методика применения оценочного средства</i>	<i>Наполнение оценочного средства в КОС</i>	<i>Критерии оценивания/критерии оценки</i>
Экзамен:				
Теоретический вопрос	Индивидуальная деятельность обучающегося по концентрированному выражению накопленного знания, обеспечивает возможность одновременной работы всем обучающимся за фиксированное время по однотипным заданиям, что позволяет преподавателю оценить всех обучающихся. Средство проверки умений применять полученные знания для решения задач определенного типа по теме или разделу.	Количество вопросов в билете - 2	КОС- Комплект теоретических вопросов	Полнота ответа, логичность изложения материала, использование профессиональной лексики (всего 3 балла)/ 3 балла– оценка «отлично» 2 балла– оценка «хорошо» 1 балл – оценка «удовлетворительно» 0 баллов – оценка «неудовлетворительно».
Практико-ориентированное задание (задача)	Задание, в котором обучающемуся предлагают осмыслить реальную профессионально-ориентированную ситуацию	Количество заданий в билете -1 Предлагаются задания по изученным темам в виде практических ситуаций.	КОС- Комплект заданий	Качество решения, полнота ответа, точность и обоснованность расчетов. За каждый показатель 1 балл/ оценка «отлично», если обучающийся получил за ответы 4 балла; оценка «хорошо», если обучающийся получил за ответы 3 балла; оценка «удовлетворительно», если обучающийся получил за ответы 2 балла; оценка «неудовлетворительно», если обучающийся получил за ответы 1 балл.
				Итого за экзамен 17 баллов: 15-17 баллов (90-100%)– оценка «отлично» 12-14 баллов (70-89%) – оценка «хорошо» 9-11 баллов (50-69%) – оценка «удовлетворительно» 0-10 баллов (0-49%) – оценка «неудовлетворительно».
Итоговая оценка по дисциплине складывается из суммы баллов/ оценок текущего контроля и (или) баллов/оценок по промежуточной аттестации				

Для осуществления промежуточной аттестации обучающихся используется комплект оценочных средств по дисциплине.

8 ПЕРЕЧЕНЬ ОСНОВНОЙ И ДОПОЛНИТЕЛЬНОЙ УЧЕБНОЙ ЛИТЕРАТУРЫ, НЕОБХОДИМОЙ ДЛЯ ОСВОЕНИЯ ДИСЦИПЛИНЫ

8.1 Основная литература

№ п/п	Наименование	Кол-во экз.
1	Сетков В. И. Техническая механика для строительных специальностей : учебник. Москва : Академия, 2013. - 394 с.	21
2	Таугер В. М. Техническая механика. Детали машин: учебное пособие / В. М. Таугер, Министерство образования и науки Российской Федерации, Уральский государственный горный университет. - Екатеринбург : УГГУ, 2018. - 96 с.	176

8.2 Дополнительная литература

№ п/п	Наименование	Кол-во экз.
1	Бать М. И. Теоретическая механика в примерах и задачах: учебное пособие / М. И. Бать, Г. Ю. Джанелидзе, А. С. Кельзон. - Санкт-Петербург : Лань. Том 1 : Статика и кинематика. - 10-е изд., стер. - 2013. - 670 с.	10
2	Бать М. И. Теоретическая механика в примерах и задачах: учебное пособие / М. И. Бать, Г. Ю. Джанелидзе, А. С. Кельзон. - Санкт-Петербург : Лань. Том 2 : Динамика. - 10-е изд., стер. - 2013. - 639 с. :	10

8.3 Справочно-библиографические и периодические издания

1. «Прикладная механика и техническая физика»: ежемесячный научно-технический консультационный журнал издательства: Сибирское отделение РАН.
2. «Популярная механика»: ежемесячный научно-технический консультационный журнал издательства ООО «Фэшн – пресс».

9 ПЕРЕЧЕНЬ РЕСУРСОВ ИНФОРМАЦИОННО-ТЕЛЕКОММУНИКАЦИОННОЙ СЕТИ «ИНТЕРНЕТ», НЕОБХОДИМЫХ ДЛЯ ОСВОЕНИЯ ДИСЦИПЛИНЫ, ПРОФЕССИОНАЛЬНЫХ БАЗ ДАННЫХ

Единое окно доступа к образовательным ресурсам - Режим доступа: <http://window.edu.ru>

Российский правовой портал – <http://www.rpp.ru>

ИПС «КонсультантПлюс»

E-library: электронная научная библиотека - <https://elibrary.ru>

Курс лекций «Техническая механика» [Электронный ресурс] - Режим доступа: <http://www.netbook.perm.ru/book/fizika/Fizika203.html>

10 МЕТОДИЧЕСКИЕ УКАЗАНИЯ ДЛЯ ОБУЧАЮЩИХСЯ ПО ОСВОЕНИЮ ДИСЦИПЛИНЫ

Алгоритм работы студентов для качественного усвоения дисциплины включает в себя следующие действия:

1. Изучение рабочей программы дисциплины, что позволит правильно сориентироваться в системе требований, предъявляемых к студенту со стороны преподавателя.
2. Посещение и конспектирование лекций.
3. Обязательная подготовка к практическим, лабораторным занятиям.
4. Изучение основной и дополнительной литературы, интернет-источников.
5. Выполнение всех видов самостоятельной работы.

11 ПЕРЕЧЕНЬ ПРОГРАММНОГО ОБЕСПЕЧЕНИЯ, ИСПОЛЬЗУЕМОГО ПРИ ОСУЩЕСТВЛЕНИИ ОБРАЗОВАТЕЛЬНОГО ПРОЦЕССА ПО ДИСЦИПЛИНЕ

1. Microsoft Windows 8 Professional
2. Microsoft Office Standard 2013
3. Microsoft Office Professional 2010
4. Система распознавания текста АBBYY FineReader 12 Professional
5. Microsoft Windows 8.1 Professional
6. Microsoft Office Professional 2013
7. FineReader 12 Professional
8. Microsoft Windows 8.1 Professional

12 ОПИСАНИЕ МАТЕРИАЛЬНО-ТЕХНИЧЕСКОЙ БАЗЫ, НЕОБХОДИМОЙ ДЛЯ ОСУЩЕСТВЛЕНИЯ ОБРАЗОВАТЕЛЬНОГО ПРОЦЕССА ПО ДИСЦИПЛИНЕ

Реализация данной учебной дисциплины осуществляется с использованием материально-технической базы, обеспечивающей проведение всех видов учебных занятий обучающихся, предусмотренных программой учебной дисциплины, соответствующей действующим санитарным и противопожарным правилам и нормам, включающей:

кабинеты:

технической механики;

лаборатории:

технических средств обучения.

МИНОБРНАУКИ РОССИИ

ФГБОУ ВО «Уральский государственный горный университет»



УТВЕРЖДАЮ

Проректор по учебно-методическому
комплексу

С.А. Упоров

РАБОЧАЯ ПРОГРАММА ДИСЦИПЛИНЫ

ОП.03 ЭЛЕКТРОТЕХНИКА И ЭЛЕКТРОНИКА

Специальность

08.02.02 «Строительство и эксплуатация инженерных сооружений»

программа подготовки специалистов среднего звена

базовая подготовка

форма обучения: очная, заочная

на базе основного/среднего общего образования

год набора: 2020

Автор: Ионова Л. А., преподаватель СПО

Одобрена на заседании кафедры

Электротехники

(название кафедры)

Зав.кафедрой

(подпись)

Угольников А. В.

(Фамилия И.О.)

Протокол № 6 от 19.03.2020

(Дата)

Рассмотрена методической комиссией

Горно-технологического факультета

(название факультета)

Председатель

(подпись)

Колчина Н.В.

(Фамилия И.О.)

Протокол № 4 от 20.03.2020

(Дата)

Екатеринбург
2020

Рабочая программа дисциплины ОП.03 Электротехника и электроника согласована с выпускающей кафедрой шахтного строительства

Заведующий кафедрой


подпись

М.Н. Волков
И.О. Фамилия

СОДЕРЖАНИЕ

Аннотация	4
1 Цели освоения профессионального модуля	6
2 Перечень планируемых результатов обучения по профессиональному модулю	6
3 Место профессионального модуля в структуре образовательной программы	7
4 Объём профессионального модуля с указанием количества академических часов, выделенных на междисциплинарные курсы, практики и на самостоятельную работу	7
5 Содержание профессионального модуля, структурированное по разделам (темам) с указанием отведенного на них количества академических часов и видов учебных занятий	8
6 Перечень учебно-методического обеспечения для самостоятельной работы обучающихся по профессиональному модулю	13
7 Оценочные материалы для проведения текущей и промежуточной аттестации по профессиональному модулю	14
8 Перечень основной и дополнительной учебной литературы, необходимой для освоения профессионального модуля	16
9 Перечень ресурсов информационно-телекоммуникационной сети «Интернет», необходимых для освоения профессионального модуля, профессиональные базы данных	16
10 Методические указания для обучающихся по освоению профессионального модуля	17
11 Перечень программного обеспечения, используемого при осуществлении образовательного процесса по профессиональному модулю	17
12 Описание материально-технической базы, необходимой для осуществления образовательного процесса по профессиональному модулю	17

Аннотация рабочей программы дисциплины Электротехника и электроника

Трудоемкость профессионального модуля: 135 часа.

Цель дисциплины: формирование у студентов прочных знаний о свойствах электрических и магнитных цепей, о принципе действия и особенностях применения электрических машин, об электрических измерениях и приборах, об элементной базе и области применения электронных приборов и устройств, получение навыков по сборке и исследованию цепей постоянного и переменного тока в ходе практических и лабораторных работ.

Компетенции, формируемые в процессе освоения профессионального модуля:

общие

- Понимать сущность и социальную значимость своей будущей профессии, проявлять к ней устойчивый интерес (ОК 1);
- Организовывать собственную деятельность, выбирать типовые методы решения профессиональных задач, оценивать их эффективность и качество (ОК 2).
- Владеть информационной культурой, анализировать и оценивать информацию с использованием информационно-коммуникационных технологий (ОК 5).
- Работать в коллективе и команде, эффективно общаться с коллегами, руководством, людьми, находящимися в зонах пожара (ОК 6).
- Брать на себя ответственность за работу членов команды (подчиненных), результат выполнения заданий (ОК 7).
- Самостоятельно определять задачи профессионального и личностного развития, заниматься самообразованием, осознанно планировать повышение квалификации (ОК 8).
- Ориентироваться в условиях частой смены технологий в профессиональной деятельности (ОК 9).

профессиональные

- Организовывать и контролировать работы по возведению инженерных сооружений (ПК 2.1).
- Обеспечивать рациональное использование строительных машин, механизмов, транспортных средств на участке (объекте) (ПК 2.2).
- Решать вопросы производственной и социальной деятельности подразделения (участка) (ПК 2.3).
- Осуществлять мероприятия по контролю качества выполняемых работ (ПК 2.4).
- Участвовать в обеспечении безопасности инженерных сооружений (ПК 3.1).
- Планировать работы по эксплуатации и ремонту инженерных сооружений (ПК 3.2).
- Участвовать в строительных и организационно-производственных мероприятиях по реконструкции, усилению инженерных сооружений (ПК 3.3).
- Обеспечивать соблюдение требований охраны труда, безопасности жизнедеятельности и защиту окружающей среды при выполнении строительно-монтажных и ремонтных работ и работ по реконструкции строительных объектов (ПК 3.4).
- Производить обработку древесины ручным способом и с помощью электрифицированного инструмента (ПК 4.1).

Результат освоения профессионального модуля:

Уметь:

- использовать основные законы и принципы теоретической электротехники и электронной техники в профессиональной деятельности;

- читать принципиальные, электрические и монтажные схемы; рассчитывать параметры электрических, магнитных цепей;
- пользоваться электроизмерительными приборами и приспособлениями.

Знать:

- способы получения, передачи и использования электрической энергии;
- электротехническую терминологию;
- основные законы электротехники; характеристики и параметры электрических и магнитных полей;
- свойства проводников, полупроводников, электроизоляционных, магнитных материалов;
- методы расчета и измерения основных параметров электрических, магнитных цепей;
- принципы действия, устройство, основные характеристики электротехнических и электронных устройств и приборов;
- принципы выбора электрических и электронных устройств и приборов; правила эксплуатации электрооборудования.

1 ЦЕЛИ ОСВОЕНИЯ ДИСЦИПЛИНЫ

Целью освоения дисциплины «Электротехника и электроника» является формирование у студентов прочных знаний о свойствах электрических и магнитных цепей, о принципе действия и особенностях применения электрических машин, об электрических измерениях и приборах, об элементной базе и области применения электронных приборов и устройств, получение навыков по сборке и исследованию цепей постоянного и переменного тока в ходе практических и лабораторных работ.

Задачи дисциплины:

- формирование у студентов прочных знаний о свойствах электрических и магнитных цепей;
- формирование у студентов прочных знаний о принципе действия и особенностях применения электрических машин;
- формирование навыков работы с электрическими приборами;
- формирование получения навыков по сборке и исследованию цепей постоянного и переменного тока в ходе практических и лабораторных работ;
- формирование получения навыков при исследовании машин постоянного и переменного токов в ходе практических и лабораторных работ.

2 ПЕРЕЧЕНЬ ПЛАНИРУЕМЫХ РЕЗУЛЬТАТОВ ОСВОЕНИЯ ДИСЦИПЛИНЫ

Результатом освоения дисциплины «Электротехника и электроника» является формирование у обучающихся следующих компетенций:

общих

- Понимать сущность и социальную значимость своей будущей профессии, проявлять к ней устойчивый интерес (ОК 1);
- Организовывать собственную деятельность, выбирать типовые методы решения профессиональных задач, оценивать их эффективность и качество (ОК 2).
- Владеть информационной культурой, анализировать и оценивать информацию с использованием информационно-коммуникационных технологий (ОК 5).
- Работать в коллективе и команде, эффективно общаться с коллегами, руководством, людьми, находящимися в зонах пожара (ОК 6).
- Брать на себя ответственность за работу членов команды (подчиненных), результат выполнения заданий (ОК 7).
- Самостоятельно определять задачи профессионального и личностного развития, заниматься самообразованием, осознанно планировать повышение квалификации (ОК 8).
- Ориентироваться в условиях частой смены технологий в профессиональной деятельности (ОК 9).

профессиональных

- Организовывать и контролировать работы по возведению инженерных сооружений (ПК 2.1).
- Обеспечивать рациональное использование строительных машин, механизмов, транспортных средств на участке (объекте) (ПК 2.2).
- Решать вопросы производственной и социальной деятельности подразделения (участка) (ПК 2.3).
- Осуществлять мероприятия по контролю качества выполняемых работ (ПК 2.4).

- Участвовать в обеспечении безопасности инженерных сооружений (ПК 3.1).
- Планировать работы по эксплуатации и ремонту инженерных сооружений (ПК 3.2).
- Участвовать в строительных и организационно-производственных мероприятиях по реконструкции, усилению инженерных сооружений (ПК 3.3).
- Обеспечивать соблюдение требований охраны труда, безопасности жизнедеятельности и защиту окружающей среды при выполнении строительного-монтажных и ремонтных работ и работ по реконструкции строительных объектов (ПК 3.4).
- Производить обработку древесины ручным способом и с помощью электрифицированного инструмента (ПК 4.1).

В результате освоения дисциплины обучающийся должен:

Знать:	способы получения, передачи и использования электрической энергии; электротехническую терминологию; основные законы электротехники; характеристики и параметры электрических и магнитных полей; свойства проводников, полупроводников, электроизоляционных, магнитных материалов; методы расчета и измерения основных параметров электрических, магнитных цепей; принципы действия, устройство, основные характеристики электротехнических и электронных устройств и приборов; принципы выбора электрических и электронных устройств и приборов; правила эксплуатации электрооборудования.
Уметь:	использовать основные законы и принципы теоретической электротехники и электронной техники в профессиональной деятельности; читать принципиальные, электрические и монтажные схемы; рассчитывать параметры электрических, магнитных цепей; пользоваться электроизмерительными приборами и приспособлениями.

3 МЕСТО ДИСЦИПЛИНЫ В СТРУКТУРЕ ОБРАЗОВАТЕЛЬНОЙ ПРОГРАММЫ

Дисциплина «Электротехника и электроника» является дисциплиной профессионального цикла учебного плана по специальности *08.02.02 Строительство и эксплуатация инженерных сооружений*.

4 ОБЪЕМ ДИСЦИПЛИНЫ С УКАЗАНИЕМ КОЛИЧЕСТВА АКАДЕМИЧЕСКИХ ЧАСОВ, ВЫДЕЛЕННЫХ НА КОНТАКТНУЮ РАБОТУ ОБУЧАЮЩИХСЯ С ПРЕПОДАВАТЕЛЕМ (ПО ВИДАМ УЧЕБНЫХ ЗАНЯТИЙ) И НА САМОСТОЯТЕЛЬНУЮ РАБОТУ

Трудоемкость дисциплины								контрольные, расчетно-графические работы, рефераты, проч.	курсовые работы (проекты)
часы									
Общая (максим.)	лекции, уроки	практ.зан./семинары	лабор.зан	консультации	СР	зачет	экз.		
<i>очная форма обучения</i>									
135	36	54	-	5	40	+	-	-	-
<i>заочная форма обучения</i>									

135	8	8	-	-	119	+	-	-	-
-----	---	---	---	---	-----	---	---	---	---

5 СОДЕРЖАНИЕ ДИСЦИПЛИНЫ, СТРУКТУРИРОВАННОЕ ПО ТЕМАМ (РАЗДЕЛАМ) С УКАЗАНИЕМ ОТВЕДЕННОГО НА НИХ КОЛИЧЕСТВА АКАДЕМИЧЕСКИХ ЧАСОВ И ВИДОВ УЧЕБНЫХ ЗАНЯТИЙ

5.1 Тематический план изучения дисциплины

Для студентов очной формы обучения:

№	Тема, раздел	Контактная работа обучающихся с преподавателем			Самостоятельная работа	Осваиваемые элементы компетенций	Наименование оценочного средства
		лекции, уроки	практ. Занят.	лаборат.занят			
1.	Основные понятия и законы теории электротехники и магнитных цепей	4	2		4	ОК 1,2, 5 - 9; ПК 2.1 - 2.4, 3.1 - 3.4, 4.1	Письменный опрос
2.	Методы расчета линейных цепей постоянного тока	6	10		8,4	ОК 1,2, 5 - 9; ПК 2.1 - 2.4, 3.1 - 3.4, 4.1	Тест, РГР
3.	Анализ и расчет линейных цепей синусоидального тока (однофазные цепи)	6	12		7,8	ОК 1,2, 5 - 9; ПК 2.1 - 2.4, 3.1 - 3.4, 4.1	РГР
4.	Анализ и расчет линейных цепей синусоидального тока (трехфазные цепи)	6	12		7,8	ОК 1,2, 5 - 9; ПК 2.1 - 2.4, 3.1 - 3.4, 4.1	РГР
5.	Анализ и расчет цепей несинусоидального тока	6	8		4	ОК 1,2, 5 - 9; ПК 2.1 - 2.4, 3.1 - 3.4, 4.1	Письменный опрос
6.	Методы измерения электрических и магнитных величин	6	8		4	ОК 1,2, 5 - 9; ПК 2.1 - 2.4, 3.1 - 3.4, 4.1	Письменный опрос
7.	Основы электроники	2	2		4	ОК 1,2, 5 - 9; ПК 2.1 - 2.4, 3.1 - 3.4, 4.1	Письменный опрос
8.	Подготовка к зачету				5		
ИТОГО		36	54		45		Зачет

Для студентов заочной формы обучения:

№	Тема, раздел	Контактная работа обучающихся с преподавателем			Самостоятельная работа	Осваиваемые элементы компетенций	Наименование оценочного средства
		лекции, уроки	практ. Занят.	лаборат.занят			
1.	Основные понятия и законы теории электротехники и магнитных цепей	1			12	ОК 1,2, 5 - 9; ПК 2.1 - 2.4, 3.1 - 3.4, 4.1	Письменный опрос
2.	Методы расчета линейных цепей постоянного тока	1	2		25	ОК 1,2, 5 - 9; ПК 2.1 - 2.4, 3.1 - 3.4, 4.1	Тест, РГР
3.	Анализ и расчет линейных цепей синусоидального тока (однофазные цепи)	1	2		23	ОК 1,2, 5 - 9; ПК 2.1 - 2.4, 3.1 - 3.4, 4.1	РГР
4.	Анализ и расчет линейных цепей синусоидального тока (трехфазные цепи)	1	2		23	ОК 1,2, 5 - 9; ПК 2.1 - 2.4, 3.1 - 3.4, 4.1	РГР
5.	Анализ и расчет цепей несинусоидального тока	1	1		12	ОК 1,2, 5 - 9; ПК 2.1 - 2.4, 3.1 - 3.4, 4.1	Письменный опрос
6.	Методы измерения элек-	2	1		12	ОК 1,2, 5 - 9;	Письменный

	трических и магнитных величин					ПК 2.1 - 2.4, 3.1 - 3.4, 4.1	опрос
7.	Основы электроники	1			12	ОК 1,2, 5 - 9; ПК 2.1 - 2.4, 3.1 - 3.4, 4.1	Письменный опрос
	ИТОГО	8	8		119		Зачет

5.2 Содержание учебной дисциплины

Тема 1: Основные понятия и законы теории электрических и магнитных цепей.

Основные понятия и законы электрических и магнитных цепей. Физические основы электротехники.

Уравнение Максвелла до уровня законов Кирхгофа.

Распределенные и сосредоточенные параметры. Основные задачи теории цепей.

Напряжение, ток, заряд, потокосцепление.

Простейшие пассивные элементы цепи. Резистор, катушка, конденсатор. Мощность и энергия.

Сложные пассивные элементы. Магнитосвязанные катушки.

Источники ЭДС и источники тока.

Основные топологические понятия теории цепи. Ветвь, узел, контур.

Сложные топологические понятия теории цепи. Граф. цепи, направленный граф, дерево цепи.

Топологические матрицы.

Законы Кирхгофа в векторно-матричной форме. Баланс мощности.

Тема 2: Методы расчета линейных цепей постоянного тока.

Линейные магнитные цепи.

Уравнения по законам Кирхгофа, Ома для электрических цепей постоянного тока.

Метод контурных токов.

Принцип наложения. Метод наложения.

Метод узловых потенциалов.

Метод эквивалентного генератора.

Эквивалентное преобразование цепей.

Замена пассивного двухполюсника эквивалентным сопротивлением.

Преобразование активных цепей.

Анализ линейных магнитных цепей при постоянных МДС.

Законы Кирхгофа, Ома для магнитных цепей.

Методы расчёта линейных магнитных цепей при постоянных МДС.

Тема 3: Анализ и расчет линейных цепей синусоидального тока (однофазные цепи).

Векторное и комплексное изображение синусоидального процесса.

Основные законы цепей синусоидального тока в комплексной форме.

Пассивный двухполюсник в цепи синусоидального тока и его схемы замещения.

Мощность цепи синусоидального тока.

Последовательное соединение двухполюсников. Резонанс напряжений.

Параллельное соединение двухполюсников. Резонанс токов.

Тема 4: Анализ и расчет линейных цепей синусоидального тока (трехфазные цепи).

Основные понятия.

Симметричные трехфазные источники ЭДС.

Симметричные трехфазные электроприёмники.

Симметричная трёхфазная система с нагрузкой по схеме звезда.
Симметричная трёхфазная система с нагрузкой по схеме треугольник.
Сложные трехфазные системы. Методы расчёта сложных симметричных систем.
Несимметричные трёхфазные системы.
Аварийные случаи с нагрузкой по схемам звезда и треугольник.
Несимметричные трехфазные электроприёмники. Соединение звезда и треугольник.
Разложение несимметричных трехфазных систем на симметричные составляющие.
Выражение законов Кирхгофа через симметричные составляющие.
Разложение несимметричных составляющих на нулевую, прямую и обратную последовательность.

Тема 5: Анализ и расчет цепей несинусоидального тока.

Основные понятия и определения.
Представление периодического процесса гармоническим рядом.
Величины характеризующие несинусоидальные процессы.
Расчёт установившихся режимах при несинусоидальных ЭДС источников.
Активная, реактивная, полная мощность в цепи несинусоидального тока.

Тема 6: Методы измерения электрических и магнитных величин.

Меры, измерительные приборы и методы измерения.
Погрешности измерения и классы точности.
Потребление энергии электроизмерительными приборами.
Системы показывающих приборов.
Счетчики электрической энергии.
Мостовой метод измерения.
Электронные измерительные приборы.
Цифровые измерительные приборы.

Тема 7: Основы электроники.

Полупроводники и их свойства.
Транзисторы.

5.3 Содержание практических занятий

Типовые задания и материалы

Форма проведения занятия – письменный опрос.

Вопросы для проведения письменного опроса по темам 1, 5, 6, 7:

1. Охарактеризуйте понятия: электрический ток, потенциал, напряжение, энергия, мощность, назовите их единицы измерения.
2. Охарактеризуйте электрическую цепь постоянного тока и её элементы.
3. Поясните принцип получения электрической энергии из других видов энергии.
4. Дайте определение закона Ома для участка и для полной электрической цепи.
5. Дайте определение 1-у и 2-у закону Кирхгофа и приведите примеры расчёта.
6. Поясните последовательное, параллельное и смешанное соединение пассивных элементов.
7. Охарактеризуйте расчёт электрических цепей путём преобразования их схем.
8. Охарактеризуйте эквивалентные преобразования цепей, метод эквивалентных сопротивлений (метод «свертывания»)
9. Охарактеризуйте представление несинусоидальных величин рядами Фурье.

10. Опишите методику расчёта цепей несинусоидального тока.
11. Приведите классификацию и дайте понятие электрических фильтров.
12. Охарактеризуйте полосовые, заграждающие, режекторные фильтры, фильтры низких и высоких частот.
13. Приведите основные понятия электромагнетизма.
14. Охарактеризуйте свойства ферромагнитных материалов.
15. Приведите классификацию электроизмерительных приборов.
16. Охарактеризуйте основные метрологические понятия, абсолютную, относительную и приведенную погрешность.
17. Поясните измерение напряжения тока мощности и энергии в электрических цепях.
18. Общие сведения о полупроводниках. Характеристики p-n перехода.
19. Биполярные транзисторы. Режимы работы транзистора. Схемы включения биполярного транзистора.
20. Простейшие модели биполярных транзисторов.

Форма проведения занятия – РГР.

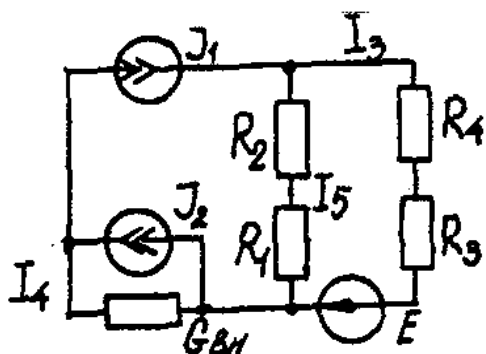
РГР по теме № 2. «Расчет линейных электрических цепей постоянного тока».

Условие задачи:

Для заданной электрической схемы с известными параметрами определить токи в ветвях цепи следующими методами:

- составления уравнений электрического равновесия по законам Кирхгофа;
- контурных токов;
- наложения;
- узловых потенциалов;
- эквивалентного генератора.

Схема варианта №1.



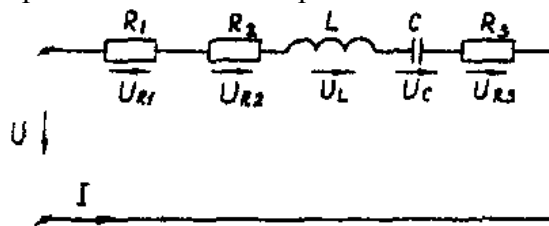
Исходные данные для задачи:

Номер варианта	Значение параметров							
	E, В	J_1 , А	J_2 , А	R_1 , Ом	R_2 , Ом	R_3 , Ом	$R_{вн}$, Ом	$G_{вн}$, См
1	42	35	17	10	20	5	7	0,5

РГР по теме № 3. «Расчет однофазных линейных электрических цепей».

Задача 1. «Последовательное соединение в цепи синусоидального тока»

На рисунке представлена неразветвленная электрическая цепь.



Вариант	R_1 , Ом	R_2 , Ом	L , Гн	C , мкФ	R_3 , Ом	U_{R1} , В	U_{R3} , В
1	8	10	0,478	636	10	80	-

Необходимо:

1. Составить комплексное уравнение сопротивлений, построить диаграмму сопротивлений.
2. Составить комплексное уравнение напряжений, построить векторную диаграмму напряжений. Записать полное напряжение цепи в алгебраической и показательной формах.
3. Составить комплексное уравнение мощности, построить диаграмму мощности. Рассчитать: P , Q , S , $\cos\phi$.
4. Записать уравнение для напряжения и тока всей цепи в функции времени. На одном рисунке построить графики напряжения и тока $i = \int(\omega t), u = \int(\omega t), f = 50 \text{ Гц}, \psi_1 = 0$.

РГР по теме № 4. «Расчет трехфазных линейных электрических цепей».

Задача № 3. Расчет трехфазных линейных электрических цепей при соединении фаз приемника звездой.

Номер варианта	Значения параметров									
	U_A , В	Сопротивление фазы «а», Ом			Сопротивление фазы «b», Ом			Сопротивление фазы «с», Ом		
		R	X_L	X_C	R	X_L	X_C	R	X_L	X_C
1	127	10	-	-	-	-	127	3	4	-

Условие задачи:

Для заданной электрической схемы с известными параметрами приведенными в таблице определить токи и напряжения в четырёхпроводной цепи. Вычислить активную, реактивную и полную мощности цепи. Построить в масштабе векторную диаграмму линейных и фазных напряжений и токов генератора и приемника.

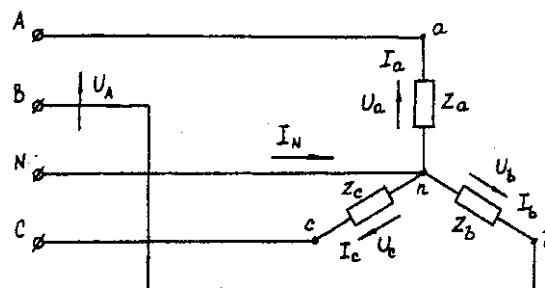


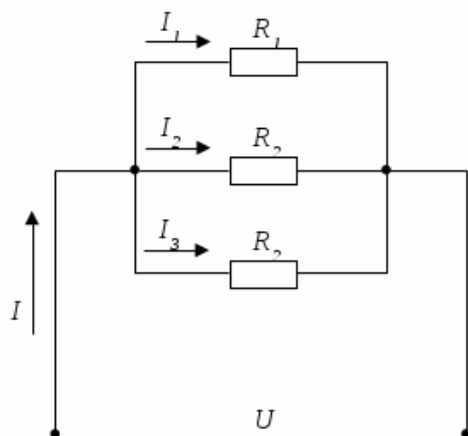
Рис.1 Соединение фаз приемника звездой

Определить фазные напряжения и токи после обрыва нейтрального провода. Построить векторную диаграмму линейных и фазных напряжений и токов генератора и приемника.

Форма проведения занятия – тест.

Тест по теме №2:

1. Если сопротивления всех резисторов одинаковы и равны 6 Ом, то входное сопротивление



схемы, изображенной на рисунке, равно...

а) 11 Ом б) 36 Ом в) 18 Ом г) 2 Ом

2. Сопротивления R_2, R_3, R_4 соединены...

а) треугольником б) звездой в) параллельно г) последовательно.

3. Если сопротивления всех резисторов одинаковы и равны 6 Ом, то эквивалентное сопротивление пассивной резистивной цепи, изображенной на рисунке, равно...

а) 1,5 Ом б) 2 Ом в) 3 Ом г) 6 Ом

Консультации

Формы проведения консультаций: индивидуальные и (или) групповые.

**6 ПЕРЕЧЕНЬ УЧЕБНО-МЕТОДИЧЕСКОГО ОБЕСПЕЧЕНИЯ
ДЛЯ САМОСТОЯТЕЛЬНОЙ РАБОТЫ ОБУЧАЮЩИХСЯ ПО
ДИСЦИПЛИНЕ**

Для организации самостоятельной работы обучающихся по изучению дисциплины «Электротехника и электроника» кафедрой подготовлены **Методические указания по организации самостоятельной работы и задания для обучающихся специальности 08.02.02 Строительство и эксплуатация инженерных сооружений.**

Обоснование затрат времени на самостоятельную работу обучающихся (СРО)

Суммарный объем часов на СРО очной формы обучения составляет 40 часов.

№ п/п	Виды самостоятельной работы	Единица измерения	Норма времени, час	Расчетная трудоемкость СРО по нормам, час.	Принятая трудоемкость СРО, час.
1	Повторение материала лекций	1 час	0,1-4,0	0,3 x 36 = 10,8	11
2	Самостоятельное изучение тем курса	1 тема	1,0-8,0	1,5 x 7 = 10,5	11
3	Ответы на вопросы для самопроверки (самоконтроля)	1 тема	0,3-0,5	0,5 x 7 = 3,5	3,5
4	Подготовка к практическим занятиям	1 занятие	0,3-2,0	1,0 x 2 = 2	2
5	Подготовка к тестированию	1 работа	0,1-0,5	0,5 x 1 = 0,5	0,5
6	Подготовка и выполнение само-			12	12

	стоятельного письменного домашнего задания (РГР)				
7	Подготовка к зачету			5	5
	Итого:				45

Суммарный объем часов на СРО очной формы обучения составляет 119 часов.

№ п/п	Виды самостоятельной работы	Единица измерения	Норма времени, час	Расчетная трудоемкость СРО по нормам, час.	Принятая трудоемкость СРО, час.
1	Повторение материала лекций	1 час	0,1-4,0	4,0 x 8 = 32	32
2	Самостоятельное изучение тем курса	1 тема	1,0-8,0	8,0 x 7 = 56	56
3	Ответы на вопросы для самопроверки (самоконтроля)	1 тема	0,3-0,5	0,5 x 7 = 3,5	3,5
4	Подготовка к практическим занятиям	1 занятие	0,3-2,0	1,0 x 2 = 2	2
5	Подготовка к тестированию	1 работа	0,1-0,5	0,5 x 1 = 0,5	0,5
6	Подготовка и выполнение самостоятельного письменного домашнего задания (РГР)			25	25
	Итого:				119

Форма контроля самостоятельной работы студентов – проверка на практическом занятии, зачет.

7 ТЕКУЩИЙ КОНТРОЛЬ И ПРОМЕЖУТОЧНАЯ АТТЕСТАЦИЯ ОБУЧАЮЩИХСЯ ПО ДИСЦИПЛИНЕ

Оценка результатов обучения осуществляется в ходе текущего контроля успеваемости и промежуточной аттестации.

Формы *текущего контроля* (оценочные средства): письменный опрос, тест, РГР.

Методическое обеспечение текущего контроля

Наименование оценочного средства	Характеристика оценочного средства	Методика применения оценочного средства	Наполнение оценочного средства	Критерии оценивания/критерии оценки
Письменный опрос	Важнейшее средство развития мышления и речи. Позволяет оценить знания и кругозор студента, умение логически построить ответ, владение монологической речью и иные коммуникативные навыки.	Письменный опрос выполняется по темам № 1, 5, 6, 7.	КОС – перечень вопросов	Правильность ответа, всесторонность и глубина ответа (полнота), наличие вывода, соблюдение норм литературной речи, владение профессиональной лексикой. Критерии оценки (в баллах): правильность ответа – 1; всесторонность и глубина ответа (полнота) – 1; наличие выводов – 1; соблюдение норм литературной речи – 1;

				<p>владение профессиональной лексикой– 1.</p> <p>Итого: 5 баллов (90-100%) - «зачтено»;</p> <p>4 балла (70-89%) - «зачтено»;</p> <p>3 балла (50-69%) - «зачтено»;</p> <p>0-2 балла (0-49%) - «не зачтено».</p>
Тест	Система стандартизированных заданий, позволяющая автоматизировать процедуру измерения уровня знаний и умений обучающегося.	Тест выполняется по теме № 2. Проводится в течение курса освоения дисциплины по изученным темам.	КОС – тестовые задания по вариантам	<p>Правильность ответа.</p> <p>9-10 правильных ответов (90-100%) - «зачтено»;</p> <p>7-8 правильных ответов (70-89%) - «зачтено»;</p> <p>5-6 правильных ответов (50-69%) - «зачтено»;</p> <p>0-4 правильных ответов (0-49%) - «не зачтено».</p>
РГР	Средство проверки умений применять полученные знания по заранее определенной методике для решения задач или заданий по модулю или дисциплине в целом.	Количество РГР – 3. Количество вариантов РГР – 24. РГР выполняется по темам № 2, 3, 4.	КОС - комплект РГР по вариантам	<p>Оформление работы в соответствии с предъявляемыми требованиями; точность в расчета; использование профессиональной терминологии, логичность изложения материала.</p> <p>Критерии оценки (в баллах): Правильность выбора и применения законов для расчета электрических цепей – 1; Правильность выбора расчетных формул– 1; Верность выполнения расчетов– 1; Правильность записи единиц измерения– 1;</p> <p>Правильность построения векторных диаграмм– 1.</p> <p>Итого: 5 баллов (90-100%) - «зачтено»;</p> <p>4 балла (70-89%) - «зачтено»;</p> <p>3 балла (50-69%) - «зачтено»;</p> <p>0-2 балла (0-49%) - «не зачтено».</p>

*- комплекты оценочных средств.

Для осуществления текущего контроля знаний, умений обучающихся используется комплект оценочных средств.

Промежуточная аттестация по итогам освоения дисциплины проводится в форме зачета.

Билет на зачет включает в себя теоретические вопросы.

Методическое обеспечение промежуточной аттестации

<i>Наименование оценочного средства</i>	<i>Характеристика оценочного средства</i>	<i>Методика применения оценочного средства</i>	<i>Наполнение оценочного средства в КОС</i>	<i>Критерии оценивания/критерии оценки</i>
Зачет:				
Теоретические вопросы	Индивидуальная деятельность обучающегося по концентрированному выражению накопленного зна-	Билет состоит из 2 вопросов	КОС - билеты	Полнота и последовательность ответа на вопрос (верное, четкое и достаточно глубокое изложение идей, понятий, фактов и т.д.), степень использования и

	ния, обеспечивает возможность одновременной работы всем обучающимся за фиксированное время по теоретическим вопросам, что позволяет преподавателю оценить всех обучающихся.			понимания научных, нормативных источников, демонстрация умения анализировать материал, соблюдение норм литературной речи, использование профессиональной лексики. 2-5 баллов (50-100%) - оценка «зачтено» 0-2 баллов (0-49%) - оценка «не зачтено».
Итоговая оценка по дисциплине складывается из суммы баллов/ оценок текущего контроля и баллов/оценок по промежуточной аттестации				от 11 до 20 баллов (50% - 100 %) – оценка «зачтено» 10 баллов и менее (0-49%) – оценка «не зачтено».

Для осуществления промежуточной аттестации обучающихся используется комплект оценочных средств по дисциплине.

8 ПЕРЕЧЕНЬ ОСНОВНОЙ И ДОПОЛНИТЕЛЬНОЙ УЧЕБНОЙ ЛИТЕРАТУРЫ, НЕОБХОДИМОЙ ДЛЯ ОСВОЕНИЯ ДИСЦИПЛИНЫ

8.1 Основная литература

№ п/п	Наименование	Кол-во экз.
1	Атабеков Г.И. «Теоретические основы электротехники. Линейные электрические цепи» 8-е изд., М.: Горная книга, 2010. 592 с.	21
2	Касаткин А.С. «Электротехника», М.: Высш. школа, 2007 г., 542 с.	20
3	Морозов А. Г. «Электротехника, электроника и импульсная техника», М.: Высш. школа, 1987 г., 448 с.	21

8.2 Дополнительная литература

№ п/п	Наименование	Кол-во экз.
1	Электротехника и электроника: лабораторный практикум/ К.М. Абубакиров, Л.В. Петровых, А.В. Угольников, С.Г. Хронусов; под ред. Л.В. Петровых; Урал. гос. горный ун-т. -Екатеринбург: Изд-во УГГУ, 2016.-95с.	83
2	Электротехника: практикум / К.М. Абубакиров, Л.А. Антропов, А.В. Шлыков. - 3-е изд., стереот.- Екатеринбург: Изд-во УГГУ, 2011.-104с.	20
3	Электротехника и электроника: практикум: учебное пособие / К. М. Абубакиров; Уральский государственный горный университет. - Екатеринбург: УГГУ, 2010. - 103 с.	140

8.3 Нормативные правовые акты

Правила устройства электроустановок. Все действующие разделы шестого и седьмого изданий с изменениями и дополнениями по состоянию на 1 февраля 2008 года: учебное пособие. - Москва: КНОРУС, 2008. - 488 с. ИПС «КонсультантПлюс».

9 ПЕРЕЧЕНЬ РЕСУРСОВ ИНФОРМАЦИОННО - ТЕЛЕКОММУНИКАЦИОННОЙ СЕТИ «ИНТЕРНЕТ», НЕОБХОДИМЫХ ДЛЯ ОСВОЕНИЯ ДИСЦИПЛИНЫ, ПРОФЕССИОНАЛЬНЫЕ БАЗЫ ДАННЫХ

Российская государственная библиотека – www.rsl.ru, [www. Leninka.ru](http://www.Leninka.ru)
Федеральный портал «Российское образование» www.katalog.ru

10 МЕТОДИЧЕСКИЕ УКАЗАНИЯ ДЛЯ ОБУЧАЮЩИХСЯ ПО ОСВОЕНИЮ ДИСЦИПЛИНЫ

Алгоритм работы студентов для качественного усвоения дисциплины включает в себя следующие действия:

Изучение рабочей программы дисциплины, что позволит правильно сориентироваться в системе требований, предъявляемых к студенту со стороны преподавателя.

Посещение и конспектирование лекций.

Обязательная подготовка к практическим, лабораторным занятиям.

Изучение основной и дополнительной литературы, нормативных правовых актов, интернет-источников.

Выполнение всех видов самостоятельной работы.

11 ПЕРЕЧЕНЬ ПРОГРАММНОГО ОБЕСПЕЧЕНИЯ, ИСПОЛЬЗУЕМОГО ПРИ ОСУЩЕСТВЛЕНИИ ОБРАЗОВАТЕЛЬНОГО ПРОЦЕССА ПО ДИСЦИПЛИНЕ

Microsoft Windows 8 Professional.

Microsoft Office Professional 2013.

FineReader 12 Professional.

ИПС «КонсультантПлюс»

Scopus: база данных рефератов и цитирования:

<https://www.scopus.com/customer/profile/display.uri>.

E-library: электронная научная библиотека: <https://elibrary.ru>.

12 ОПИСАНИЕ МАТЕРИАЛЬНО-ТЕХНИЧЕСКОЙ БАЗЫ, НЕОБХОДИМОЙ ДЛЯ ОСУЩЕСТВЛЕНИЯ ОБРАЗОВАТЕЛЬНОГО ПРОЦЕССА ПО ДИСЦИПЛИНЕ

Реализация данной учебной дисциплины осуществляется с использованием материально-технической базы, обеспечивающей проведение всех видов учебных занятий и научно-исследовательской работы обучающихся, предусмотренных программой учебной дисциплины, соответствующей действующим санитарным и противопожарным правилам и нормам, включающей:

специальные помещения, укомплектованные специализированной мебелью, и представляющие собой:

- учебные аудитории для проведения занятий лекционного типа;
- учебные аудитории для проведения занятий семинарного типа;
- лаборатории электротехники, электрических машин;
- учебные аудитории для групповых и индивидуальных консультаций;
- учебные аудитории для текущего контроля и промежуточной аттестации;
- аудитории для самостоятельной работы;
- помещения для хранения и профилактического обслуживания учебного оборудования.

ния.

МИНОБРНАУКИ РОССИИ

ФГБОУ ВО «Уральский государственный горный университет»



УТВЕРЖДАЮ

Проректор по учебно-методическому комплексу
С.А. Упоров

РАБОЧАЯ ПРОГРАММА ДИСЦИПЛИНЫ

ОП.04 СТРОИТЕЛЬНЫЕ МАТЕРИАЛЫ И ИЗДЕЛИЯ

Специальность

08.02.02 «Строительство и эксплуатация инженерных сооружений»

программа подготовки специалистов среднего звена

базовая подготовка

форма обучения: очная, заочная

на базе основного/среднего общего образования

год набора: 2020

Автор: Сынбулатов В.В., канд. техн. наук

Одобрена на заседании кафедры

Рассмотрена методической комиссией

Шахтного строительства

(название кафедры)

Зав.кафедрой

Волков М.Н.

(Фамилия И.О.)

Протокол № 4-19/20 от 13.03.2020

(Дата)

Горно-технологического факультета

(название факультета)

Председатель

Колчина Н.В.

(Фамилия И.О.)

Протокол № 4 от 20.03.2020

(Дата)

Екатеринбург
2020

**Рабочая программа дисциплины ОП.04 Строительные материалы
и изделия согласована с выпускающей кафедрой шахтного
строительства**

Заведующий кафедрой



подпись

М.Н. Волков
И.О. Фамилия

Аннотация рабочей программы дисциплины **Строительные материалы и изделия**

Трудоемкость дисциплины: 102 часа.

Цель дисциплины: формирование практического представления о разрушении горных пород с помощью взрыва; овладение навыками расчета параметров буровзрывных работ при строительстве подземных инженерных сооружений.

Место дисциплины в структуре ОПОП: Дисциплина «Строительные материалы и изделия» является дисциплиной общепрофессионального цикла учебного плана по специальности **08.02.02 «Строительство и эксплуатация инженерных сооружений».**

Компетенции, формируемые в процессе изучения дисциплины:

общие:

- выбирать способы решения задач профессиональной деятельности применительно к различным контекстам (ОК 1);
- осуществлять поиск, анализ и интерпретацию информации, необходимой для выполнения задач профессиональной деятельности (ОК 2);
- планировать и реализовывать собственное профессиональное и личностное развитие(ОК 3);
- работать в коллективе и команде, эффективно взаимодействовать с коллегами, руководством, клиентами (ОК 4);
- осуществлять устную и письменную коммуникацию на государственном языке Российской Федерации с учетом особенностей социального и культурного контекста(ОК 5);
- проявлять гражданско-патриотическую позицию, демонстрировать осознанное поведение на основе традиционных общечеловеческих ценностей(ОК 6);
- содействовать сохранению окружающей среды, ресурсосбережению, эффективно действовать в чрезвычайных ситуациях(ОК 7);
- использовать средства физической культуры для сохранения и укрепления здоровья в процессе профессиональной деятельности и поддержания необходимого уровня физической подготовленности(ОК 8);
- использовать информационные технологии в профессиональной деятельности(ОК 9).

профессиональные

- участвовать в подготовке и проведении инженерных изысканий (ПК 1.1);
- участвовать в разработке конструктивных и объемно-планировочных решений инженерного сооружения (ПК 1.2);
- составлять проектно-сметную документацию на строительство инженерных сооружений (ПК 1.3);
- использовать системы автоматизированного проектирования инженерных сооружений (ПК 1.4);
- участвовать в разработке проекта организации строительства и составления технологических решений инженерных сооружений (ПК 2.1);
- организовывать и контролировать производство однотипных работ при строительстве и эксплуатации инженерных сооружений (ПК 2.2);
- участвовать в строительных и организационно-производственных мероприятиях по эксплуатации инженерных сооружений (ПК 2.3);
- участвовать в разработке проекта производства работ на строительство инженерных сооружений (ПК 3.1);
- организовывать и контролировать работы по производственно-техническому и технологическому обеспечению строительного производства при возведении инженерных сооружений (ПК 3.2).

Результат изучения дисциплины:

Уметь:

- выбирать материалы для конструкций по их назначению и условиям эксплуатации;
- рассчитывать по имеющимся формулам необходимые показатели свойств строительных материалов;
- проводить исследования и испытания материалов;
- приготавливать растворную и бетонную смесь заданной подвижности;
- изготавливать и испытывать стандартные образцы;
- определять пригодность заполнителей для тяжелого бетона (щебня, гравия и песка).

Знать:

- сущность физических, механических и специальных свойств строительных материалов, формулы определения показателей этих свойств;
- формулы определения показателей этих свойств;
- строение и свойства строительных материалов, полуфабрикаты, изделия и конструкции, применяемые в строительстве;
- классификацию, основные виды горных пород, их свойства и область применения в строительстве;
- общие сведения о минеральных вяжущих веществах, строительных растворах, бетонной смеси, виды, марки, классы и область их применения;
- методы определения прочности бетона при изготовлении изделий и конструкций из бетона и железобетона;
- специальные виды тяжелых бетонов (в том числе гидротехнические, дорожные, декоративные, для защиты от радиации, кислотоупорные);
- металлические материалы и изделия для строительства, их свойства;
- искусственные каменные материалы и изделия на основе минеральных вяжущих веществ;
- общие свойства и области применения в строительстве керамических материалов и изделий;
- классификацию, марки, свойства, названия органических вяжущих веществ;
- классификацию, основные свойства и составные части пластмасс, рациональные области их применения, достоинства полимерных растворов, бетонов и бетонополимеров;
- основные свойства стекла и стеклоизделий, правила транспортирования и техники безопасности при работе со стеклом, основные разновидности листового стекла и изделия из стекла;
- основные требования к теплоизоляционным и акустическим материалам;
- стандартную маркировку основных красочных составов, правила их транспортирования и хранения;
- требования техники безопасности при работе со всеми видами строительных материалов и изделий.

1 ЦЕЛИ ОСВОЕНИЯ ДИСЦИПЛИНЫ

Целью освоения учебной дисциплины «Строительные материалы и изделия» является формирование практического представления о свойствах строительных материалов и изделий; овладение навыками определения свойств строительных материалов и изделий.

2 ПЕРЕЧЕНЬ ПЛАНИРУЕМЫХ РЕЗУЛЬТАТОВ ОБУЧЕНИЯ ПО ДИСЦИПЛИНЕ

Результатом освоения дисциплины является формирование у обучающихся следующих компетенций:

общие:

- выбирать способы решения задач профессиональной деятельности применительно к различным контекстам (ОК 1);
- осуществлять поиск, анализ и интерпретацию информации, необходимой для выполнения задач профессиональной деятельности (ОК 2);
- планировать и реализовывать собственное профессиональное и личностное развитие(ОК 3);
- работать в коллективе и команде, эффективно взаимодействовать с коллегами, руководством, клиентами (ОК 4);
- осуществлять устную и письменную коммуникацию на государственном языке Российской Федерации с учетом особенностей социального и культурного контекста(ОК 5);
- проявлять гражданско-патриотическую позицию, демонстрировать осознанное поведение на основе традиционных общечеловеческих ценностей(ОК 6);
- содействовать сохранению окружающей среды, ресурсосбережению, эффективно действовать в чрезвычайных ситуациях(ОК 7);
- использовать средства физической культуры для сохранения и укрепления здоровья в процессе профессиональной деятельности и поддержания необходимого уровня физической подготовленности(ОК 8);
- использовать информационные технологии в профессиональной деятельности(ОК 9).

профессиональные

- участвовать в подготовке и проведении инженерных изысканий (ПК 1.1);
- участвовать в разработке конструктивных и объемно-планировочных решений инженерного сооружения (ПК 1.2);
- составлять проектно-сметную документацию на строительство инженерных сооружений (ПК 1.3);
- использовать системы автоматизированного проектирования инженерных сооружений (ПК 1.4);
- участвовать в разработке проекта организации строительства и составления технологических решений инженерных сооружений (ПК 2.1);
- организовывать и контролировать производство однотипных работ при строительстве и эксплуатации инженерных сооружений (ПК 2.2);
- участвовать в строительных и организационно-производственных мероприятиях по эксплуатации инженерных сооружений (ПК 2.3);
- участвовать в разработке проекта производства работ на строительство инженерных сооружений (ПК 3.1);
- организовывать и контролировать работы по производственно-техническому и технологическому обеспечению строительного производства при возведении инженерных сооружений (ПК 3.2).

В результате освоения дисциплины обучающийся должен:

Знать:	<ul style="list-style-type: none"> - сущность физических, механических и специальных свойств строительных материалов, формулы определения показателей этих свойств; - формулы определения показателей этих свойств; - строение и свойства строительных материалов, полуфабрикаты, изделия и конструкции, применяемые в строительстве; - классификацию, основные виды горных пород, их свойства и область применения в строительстве; - общие сведения о минеральных вяжущих веществах, строительных растворах, бетонной смеси, виды, марки, классы и область их применения; - методы определения прочности бетона при изготовлении изделий и конструкций из бетона и железобетона; - специальные виды тяжелых бетонов (в том числе гидротехнические, дорожные, декоративные, для защиты от радиации, кислотоупорные); - металлические материалы и изделия для строительства, их свойства; - искусственные каменные материалы и изделия на основе минеральных вяжущих веществ; - общие свойства и области применения в строительстве керамических материалов и изделий; - классификацию, марки, свойства, названия органических вяжущих веществ; - классификацию, основные свойства и составные части пластмасс, рациональные области их применения, достоинства полимерных растворов, бетонов и бетонополимеров; - основные свойства стекла и стеклоизделий, правила транспортирования и техники безопасности при работе со стеклом, основные разновидности листового стекла и изделия из стекла; - основные требования к теплоизоляционным и акустическим материалам; - стандартную маркировку основных красочных составов, правила их транспортирования и хранения; - требования техники безопасности при работе со всеми видами строительных материалов и изделий.
Уметь:	<ul style="list-style-type: none"> - выбирать материалы для конструкций по их назначению и условиям эксплуатации; - рассчитывать по имеющимся формулам необходимые показатели свойств строительных материалов; - проводить исследования и испытания материалов; - приготавливать растворную и бетонную смесь заданной подвижности; - изготавливать и испытывать стандартные образцы; - определять пригодность заполнителей для тяжелого бетона (щебня, гравия и песка).

3 МЕСТО ДИСЦИПЛИНЫ В СТРУКТУРЕ ОБРАЗОВАТЕЛЬНОЙ ПРОГРАММЫ

Дисциплина «Строительные материалы и изделия» является дисциплиной общепрофессионального цикла учебного плана по специальности 08.02.02 «Строительство и эксплуатация инженерных сооружений».

4 ОБЪЕМ ДИСЦИПЛИНЫ С УКАЗАНИЕМ КОЛИЧЕСТВА АКАДЕМИЧЕСКИХ ЧАСОВ, ВЫДЕЛЕННЫХ НА КОНТАКТНУЮ РАБОТУ ОБУЧАЮЩИХСЯ С ПРЕПОДАВАТЕЛЕМ (ПО ВИДАМ УЧЕБНЫХ ЗАНЯТИЙ) И НА САМОСТОЯТЕЛЬНУЮ РАБОТУ

Трудоемкость дисциплины	контрольные,	курсовые
-------------------------	--------------	----------

Общая (макси м.)	лекции, уроки	практ.зан./ семинары	часы					зачет	экз.	расчетно- графические работы, рефераты, проч.	е работы (проект ы)
			лабор.зан	консульт ации	СР						
<i>очная форма обучения</i>											
102	20	12	-	-	10	+	-	-	-	-	
<i>заочная форма обучения</i>											
102	8	4	-	-	30	+	-	-	-	-	

5 СОДЕРЖАНИЕ ДИСЦИПЛИНЫ, СТРУКТУРИРОВАННОЕ ПО ТЕМАМ (РАЗДЕЛАМ) С УКАЗАНИЕМ ОТВЕДЕННОГО НА НИХ КОЛИЧЕСТВА АКАДЕМИЧЕСКИХ ЧАСОВ И ВИДОВ УЧЕБНЫХ ЗАНЯТИЙ

5.1 Тематический план изучения дисциплины

Для студентов очной формы обучения:

№	Тема, раздел	Трудоемкость дисциплины			
		лекции, уроки	практ. занят./ семиры	лабора т.занят	Самостояте льная работа
1.	Введение. Состав, строение и свойства материалов	2			2
2.	Природные материалы и изделия	2	2		2
3.	Материалы на основе вяжущих веществ	4	4		2
4.	Керамические и силикатные материалы	4	2		1
5.	Металлы и сплавы	4	2		2
6.	Композиционные материалы	4	2		1
ИТОГО		20	12		10

Для студентов заочной формы обучения:

№	Тема, раздел	Трудоемкость дисциплины			
		лекции, уроки	практ. занят./ семиры	лабора т.занят	Самостояте льная работа
1.	Введение. Состав, строение и свойства материалов	1	1		
2.	Природные материалы и изделия	2	1		4
3.	Материалы на основе вяжущих веществ	2	1		10
4.	Керамические и силикатные материалы	1			5
5.	Металлы и сплавы	2	1		5
6.	Композиционные материалы				6
ИТОГО		8	4		30

5.2 Содержание учебной дисциплины

Тема 1. Введение. Состав, строение и свойства материалов:

Требования к материалам и их классификация; Состав и состояние материалов; Строение веществ; Типы внутренних связей в веществах; Дефекты кристаллического строения; Классификация свойств материалов; Параметры состояния материалов; Напряжения и деформации материалов; Упругие свойства материалов; Прочность. Теория прочности Мора; Паспорт прочности материалов; Теория хрупкого разрушения материалов (теория Гриффитса); Пластические свойства материалов; Долговечность материалов; Технологические свойства материалов.

Тема 2. Природные материалы и изделия:

Древесина и древесные материалы; Каменные материалы.

Тема 3. Материалы на основе вяжущих веществ:

Классификация вяжущих веществ; Приготовление и твердение минеральных вяжущих веществ; Цемент, гипс, известь; Бетонные смеси и их свойства; Технология бетона; Свойства бетонов; Железобетон; Строительные растворы.

Тема 4. Керамические и силикатные материалы

Тема 5. Металлы и сплавы: Состав и строение металлов и сплавов; Диаграммы фазового состояния; Железоуглеродистые сплавы; Стали и их классификация; Чугуны; Цветные металлы и сплавы; Термическая обработка металлов; Коррозия металлов и сплавов; Методы испытаний металлов и сплавов.

Тема 6. Композиционные материалы

Тема 7. Материалы специального назначения

Лакокрасочные и смазочные материалы; Кровельные и изолирующие материалы.

Консультации

Формы проведения консультаций: индивидуальные и (или) групповые.

6 ПЕРЕЧЕНЬ УЧЕБНО-МЕТОДИЧЕСКОГО ОБЕСПЕЧЕНИЯ ДЛЯ САМОСТОЯТЕЛЬНОЙ РАБОТЫ ОБУЧАЮЩИХСЯ ПО ДИСЦИПЛИНЕ

Для организации самостоятельной работы обучающихся по изучению дисциплины «Строительные материалы и изделия» кафедрой подготовлены *Методические указания по организации самостоятельной работы и задания для обучающихся специальности 08.02.02 «Строительство и эксплуатация инженерных сооружений».*

6.1 Основная литература

№ п/п	Наименование	Кол-во экз.
1	Латышев О.Г., Анохина О.О. Материаловедение. Технология конструкционных материалов: Учебник. – Екатеринбург: Изд. УГГУ, 2010. – 300 с.	250
2	Казак О.О., Соколов В.В., Прищепа Д.В. Материаловедение: Лабораторные методы испытаний строительных материалов: Учебно-методическое пособие. – Екатеринбург: Изд. УГГУ, 2016. – 76 с.	250

6.2 Дополнительная литература

№ п/п	Наименование	Кол-во экз.
1	Ржевская С.В. Материаловедение: Учебн. для вузов. – 3-е изд., перераб. и доп. – М.: Изд-во МГГУ, 2005. – 456 с.	15
2	Половов Б.Д., Корнилков М.В. «Материаловедение. Технология конструкционных материалов» – Конспект лекций. – Екатеринбург: Изд. УГГГА, 2000.	15

6.3 Справочно-библиографические и периодические издания

6.4 Обоснование затрат времени на самостоятельную работу обучающихся (СРО)

Суммарный объем часов на СРО очной формы обучения составляет 10 часов.

№ п/п	Виды самостоятельной работы	Трудоемкость СРО, час.
1	Повторение материала лекций	2
2	Самостоятельное изучение тем дисциплины	2
3	Ответы на вопросы для самопроверки (самоконтроля)	2

5	Подготовка к практическим занятиям	2
6	Выполнение заданий по самостоятельной работе	2
	Итого:	10

Суммарный объем часов на СРО *заочной формы* обучения составляет 30 часов.

№ п/п	Виды самостоятельной работы	Трудоемкость СРО, час.
1	Повторение материала лекций	10
2	Самостоятельное изучение тем курса	6
3	Ответы на вопросы для самопроверки (самоконтроля)	4
5	Подготовка к практическим занятиям	5
6	Выполнение заданий по самостоятельной работе	5
	Итого:	30

Форма контроля самостоятельной работы студентов – опрос, выполнение и защита практических заданий, зачёт.

7 ПЕРЕЧЕНЬ РЕСУРСОВ ИНФОРМАЦИОННО - ТЕЛЕКОММУНИКАЦИОННОЙ СЕТИ «ИНТЕРНЕТ», НЕОБХОДИМЫХ ДЛЯ ОСВОЕНИЯ ДИСЦИПЛИНЫ, ПРОФЕССИОНАЛЬНЫХ БАЗ ДАННЫХ

Единое окно доступа к образовательным ресурсам - Режим доступа: <http://window.edu.ru>
ИПС «КонсультантПлюс»

E-library: электронная научная библиотека - <https://elibrary.ru>

8 ПЕРЕЧЕНЬ ПРОГРАММНОГО ОБЕСПЕЧЕНИЯ, ИСПОЛЬЗУЕМОГО ПРИ ОСУЩЕСТВЛЕНИИ ОБРАЗОВАТЕЛЬНОГО ПРОЦЕССА ПО ДИСЦИПЛИНЕ

1. Microsoft Windows 8 Professional
2. Microsoft Office Standard 2013
3. Microsoft Office Professional 2010

13 ОПИСАНИЕ МАТЕРИАЛЬНО-ТЕХНИЧЕСКОЙ БАЗЫ, НЕОБХОДИМОЙ ДЛЯ ОСУЩЕСТВЛЕНИЯ ОБРАЗОВАТЕЛЬНОГО ПРОЦЕССА ПО ДИСЦИПЛИНЕ

Реализация данной учебной дисциплины осуществляется с использованием материально-технической базы, обеспечивающей проведение всех видов учебных занятий обучающихся, предусмотренных программой учебной дисциплины, соответствующей действующим санитарным и противопожарным правилам и нормам, включающей:

специальные помещения, укомплектованные специализированной мебелью, и представляющие собой:

- учебные аудитории для проведения занятий лекционного типа;
- учебные аудитории для проведения занятий семинарского типа;
- учебные аудитории для групповых и индивидуальных консультаций;
- учебные аудитории для текущего контроля и промежуточной аттестации;
- аудитории для самостоятельной работы;

МИНОБРНАУКИ РОССИИ

ФГБОУ ВО «Уральский государственный горный университет»



УТВЕРЖДАЮ

Проректор по учебно-методическому
комплексу
С.А. Упоров

РАБОЧАЯ ПРОГРАММА ДИСЦИПЛИНЫ

ОП.05 ОСНОВЫ ГЕОДЕЗИИ

Специальность

08.02.02 Строительство и эксплуатация инженерных сооружений

программа подготовки специалистов среднего звена

базовая подготовка

форма обучения: очная, заочная

на базе основного/среднего общего образования

год набора: 2020

Автор: Смирнов А.Ю.

Одобрена на заседании кафедры

Рассмотрена методической комиссией

Геодезии и кадастров

Горно-технологического факультета

(название кафедры)

(название факультета)

Зав. кафедрой

Председатель

(подпись)

(подпись)

Акулова Е.А.

Колчина Н.В.

(Фамилия И.О.)

(Фамилия И.О.)

Протокол № 4-19/20 от 17.03.2020

Протокол № 4 от 20.03.2020

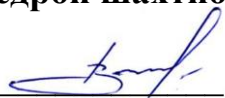
(Дата)

(Дата)

Екатеринбург
2020

Рабочая программа дисциплины ОП.05 Основы геодезии согласована с выпускающей кафедрой шахтного строительства

Заведующий кафедрой



подпись

М.Н. Волков

И.О. Фамилия

СОДЕРЖАНИЕ

Аннотация	4
1 Цели освоения дисциплины	5
2 Перечень планируемых результатов обучения по дисциплине	5
3 Место дисциплины в структуре образовательной программы	5
4 Объём дисциплины с указанием количества академических часов, выделенных на работу обучающихся во взаимодействии с преподавателем и на самостоятельную работу	6
5 Содержание дисциплины, структурированное по темам (разделам) с указанием отведенного на них количества академических часов и видов учебных занятий	6
6 Перечень учебно-методического обеспечения для самостоятельной работы обучающихся по дисциплине	8
7 Текущий контроль и промежуточная аттестация обучающихся по дисциплине	9
8 Перечень основной и дополнительной учебной литературы, необходимой для освоения дисциплины	10
9 Перечень ресурсов информационно-телекоммуникационной сети «Интернет», необходимых для освоения дисциплины	10
10 Методические указания для обучающихся по освоению дисциплины	10
11 Перечень программно-технического обеспечения, используемого при осуществлении образовательного процесса по дисциплине	10
13 Описание материально-технической базы, необходимой для осуществления образовательного процесса по дисциплине	10

Аннотация рабочей программы дисциплины Основы геодезии

Трудоемкость дисциплины: 102 часа.

Цель дисциплины: формирование представления о геодезии как о науке и как сфере профессиональной деятельности; овладение базовыми навыками работы с геодезическими приборами.

Место дисциплины в структуре ОПОП: Дисциплина «Основы геодезии» является дисциплиной общего гуманитарного и социально-экономического цикла учебного плана по специальности *08.02.02 Строительство и эксплуатация сооружений*.

Компетенции, формируемые в процессе изучения дисциплины:

общие:

Понимать сущность и социальную значимость своей будущей профессии, проявлять к ней устойчивый интерес (ОК 1).

Организовывать собственную деятельность, выбирать типовые методы и способы выполнения профессиональных задач, оценивать их эффективность и качество (ОК 2).

Принимать решения в стандартных и нестандартных ситуациях и нести за них ответственность (ОК 3).

Осуществлять поиск и использование информации, необходимой для эффективного выполнения профессиональных задач, профессионального и личностного развития (ОК 4).

Использовать информационно-коммуникационные технологии в профессиональной деятельности (ОК 5).

Работать в коллективе и в команде, эффективно общаться с коллегами, руководством, потребителями (ОК 6).

Брать на себя ответственность за работу членов команды (подчиненных), за результат выполнения заданий (ОК 7).

Самостоятельно определять задачи профессионального и личностного развития, заниматься самообразованием, осознанно планировать повышение квалификации (ОК 8).

Ориентироваться в условиях частой смены технологий в профессиональной деятельности (ОК 9).

профессиональные:

Участвовать в подготовке и проведении инженерных изысканий (ПК 1.1).

Участвовать в разработке проекта организации строительства и составления технологических решений инженерных сооружений (ПК 1.3).

Организовывать и контролировать работы по возведению инженерных сооружений (ПК 2.1).

Обеспечивать рациональное использование строительных машин, механизмов, транспортных средств на участке (объекте) (ПК 2.2).

Решать вопросы производственной и социальной деятельности подразделения (участка) (ПК 2.3).

Участвовать в обеспечении безопасности инженерных сооружений (ПК 3.1).

Планировать работы по эксплуатации и ремонту инженерных сооружений (ПК 3.2).

Участвовать в строительных и организационно-производственных мероприятиях по реконструкции, усилению инженерных сооружений (ПК 3.3).

Результат изучения дисциплины:

Уметь:

пользоваться геодезическими приборами;

производить основные плановые и высотные разбивки;

производить геодезические съемки при монтаже инженерных сооружений;

вычислять необходимые проектные элементы;

читать карту, определять по карте длины и ориентирные углы проектных линий;

Знать:

основные геодезические понятия, технологию геодезических работ;
типы и устройство основных геодезических приборов;
методы, принципы, назначение и порядок выполнения геодезических работ на местности при проведении строительных работ.

1 ЦЕЛИ ОСВОЕНИЯ ДИСЦИПЛИНЫ

Целью освоения учебной дисциплины Основы геодезии является формирование представления о геодезии как о науке и как сфере профессиональной деятельности; овладение базовыми навыками работы с геодезическими приборами; применение геодезии в строительстве в качестве прикладной науки.

Задачи дисциплины:

- формирование творческого инновационного подхода в организации геодезических работ;

- овладение студентами умениями и навыками практического решения геодезических задач;

- формирование понимания геодезии как области профессиональной деятельности, требующих глубоких теоретических знаний.

Учебная дисциплина «Основы геодезии» обеспечивает формирование профессиональных и общих компетенций по всем видам деятельности ФГОС по специальности 08.02.02 Строительство и эксплуатация инженерных сооружений.

2 ПЕРЕЧЕНЬ ПЛАНИРУЕМЫХ РЕЗУЛЬТАТОВ ОБУЧЕНИЯ ПО ДИСЦИПЛИНЕ

Результатом освоения дисциплины «Городская экология» является формирование у обучающихся следующих компетенций:

Общих:

Понимать сущность и социальную значимость своей будущей профессии, проявлять к ней устойчивый интерес (ОК 1).

Организовывать собственную деятельность, выбирать типовые методы и способы выполнения профессиональных задач, оценивать их эффективность и качество (ОК 2).

Принимать решения в стандартных и нестандартных ситуациях и нести за них ответственность (ОК 3).

Осуществлять поиск и использование информации, необходимой для эффективного выполнения профессиональных задач, профессионального и личностного развития (ОК 4).

Использовать информационно-коммуникационные технологии в профессиональной деятельности (ОК 5).

Работать в коллективе и в команде, эффективно общаться с коллегами, руководством, потребителями (ОК 6).

Брать на себя ответственность за работу членов команды (подчиненных), за результат выполнения заданий (ОК 7).

Самостоятельно определять задачи профессионального и личностного развития, заниматься самообразованием, осознанно планировать повышение квалификации (ОК 8).

Ориентироваться в условиях частой смены технологий в профессиональной деятельности (ОК 9).

Профессиональных:

Участвовать в подготовке и проведении инженерных изысканий (ПК 1.1).

Участвовать в разработке проекта организации строительства и составления технологических решений инженерных сооружений (ПК 1.3).

Организовывать и контролировать работы по возведению инженерных сооружений (ПК 2.1).

Обеспечивать рациональное использование строительных машин, механизмов, транспортных средств на участке (объекте) (ПК 2.2).

Решать вопросы производственной и социальной деятельности подразделения (участка) (ПК 2.3).

Участвовать в обеспечении безопасности инженерных сооружений (ПК 3.1).

Планировать работы по эксплуатации и ремонту инженерных сооружений (ПК 3.2).

Участвовать в строительных и организационно-производственных мероприятиях по реконструкции, усилению инженерных сооружений (ПК 3.3).

В результате освоения дисциплины обучающийся должен:

Уметь:	пользоваться геодезическими приборами; производить основные плановые и высотные разбивки; производить геодезические съемки при монтаже инженерных сооружений; вычислять необходимые проектные элементы; читать карту, определять по карте длины и ориентирные углы проектных линий.
Знать:	основные геодезические понятия, технологию геодезических работ; типы и устройство основных геодезических приборов; методы, принципы, назначение и порядок выполнения геодезических работ на местности при проведении строительных работ.

3 МЕСТО ДИСЦИПЛИНЫ В СТРУКТУРЕ ОБРАЗОВАТЕЛЬНОЙ ПРОГРАММЫ

Дисциплина «Основы геодезии» является дисциплиной общепрофессионального цикла учебного плана по специальности 08.02.02 Строительство и эксплуатация инженерных сооружений.

4 ОБЪЕМ ДИСЦИПЛИНЫ С УКАЗАНИЕМ КОЛИЧЕСТВА АКАДЕМИЧЕСКИХ ЧАСОВ, ВЫДЕЛЕННЫХ НА РАБОТУ ОБУЧАЮЩИХСЯ ВО ВЗАИМОДЕЙСТВИИ С ПРЕПОДАВАТЕЛЕМ (ПО ВИДАМ УЧЕБНЫХ ЗАНЯТИЙ) И НА САМОСТОЯТЕЛЬНУЮ РАБОТУ

Очная форма обучения

Всего часов, отводимое на освоение профессионального модуля - 102 часа.

Из них:

аудиторной учебной работы обучающегося (обязательных учебных занятий) – 68 часа;
на самостоятельную работу - 26 часов.

общая	Трудоемкость дисциплины							СР
	во взаимодействии с преподавателем							
	лекции, уроки	практ.зан./ семинары	лабор.зан	консультации	курсовые работы (проекты)	зачет/ ДЗ	экз.	
<i>очная форма обучения</i>								
102	20	32						10

Заочная форма обучения

Всего часов, отводимое на освоение профессионального модуля - 62 часа.

Из них:

аудиторной учебной работы обучающегося (обязательных учебных занятий) – 12 часов;
на самостоятельную работу - 50 часов.

общая	Трудоемкость дисциплины							СР
	во взаимодействии с преподавателем							
	лекции, уроки	практ.зан./ семинары	лабор.зан	консультации	курсовые рабо- ты (проекты)	зачет/ ДЗ	экз.	
<i>очная форма обучения</i>								
102	6	6						50

5 СОДЕРЖАНИЕ ДИСЦИПЛИНЫ, СТРУКТУРИРОВАННОЕ ПО ТЕМАМ (РАЗДЕЛАМ) С УКАЗАНИЕМ ОТВЕДЕННОГО НА НИХ КОЛИЧЕСТВА АКАДЕМИЧЕСКИХ ЧАСОВ И ВИДОВ УЧЕБНЫХ ЗАНЯТИЙ

5.1 Тематический план изучения дисциплины

Для студентов очной формы обучения:

№	Тема, раздел	Работа обучающихся во взаимодействии с преподавателем			Само- стоя- тельная работа	Осваиваемые элементы компетенций	Наименование оценочного средства
		лекции, уроки	практ. за- нят./сем	лабо- рат.занят			
1	Раздел 1. Общие сведения о геодезии						
1.1	Введение	1				ОК 1-9, ПК	
1.2	Форма и размеры Земли	1			2	1.1, 1.3, 2.1-2.3, 3.1- 3.3	
2	Раздел 2. Топографические карты, планы и чертежи						
2.1	Общие сведения	1				опрос	
2.2	Масштабы топографических планов, карт. Картографические условные знаки	1	4			опрос	
2.3	Рельеф местности и его изображение на топографических картах и планах	1	4		2	ОК 1-9, ПК 1.1, 1.3, 2.1-2.3, 3.1- 3.3	
2.4	Ориентирование направлений	2	4			опрос	
2.5	Определение прямоугольных координат точек, заданных на топографической карте	2	4			опрос	
3	Раздел 3. Геодезические измерения						
3.1	Сущность измерений. Классификация и виды геодезических измерений	1			2	ОК 1-9, ПК 1.1, 1.3, 2.1-2.3, 3.1- 3.3	
3.2	Линейные измерения	2				опрос	
3.3	Угловые измерения	2	4			опрос	
3.4	Геометрическое нивелирование	2	4			опрос	
4	Раздел 4. Понятие о геодезических съемках						
4.1	Общие сведения о геодезических сетях	2	4		2	опрос	
4.2	Назначение, виды теодолитных ходов. Состав полевых и камеральных работ при проложении теодолитных ходов	2	4		2	ОК 1-9, ПК 1.1, 1.3, 2.1- 2.3, 3.1-3.3	
	ИТОГО	20	32		10		
	Консультации						

	Промежуточная аттестация			зачет
--	--------------------------	--	--	-------

Для студентов заочной формы обучения:

№	Тема, раздел	Работа обучающихся во взаимодействии с преподавателем			Самостоятельная работа	Осваиваемые элементы компетенций	Наименование оценочного средства
		лекции, уроки	практ. занят./сем	лаборат. занят			
1	Раздел 1. Общие сведения о геодезии						
1.1	Введение	1				ОК 1-9, ПК 1.1, 1.3, 2.1-2.3, 3.1-3.3	опрос
1.2	Форма и размеры Земли	1			4		опрос
2	Раздел 2. Топографические карты, планы и чертежи						
2.1	Общие сведения	1			4	ОК 1-9, ПК 1.1, 1.3, 2.1-2.3, 3.1-3.3	опрос
2.2	Масштабы топографических планов, карт. Картографические условные знаки				4		опрос
2.3	Рельеф местности и его изображение на топографических картах и планах	1			4		опрос
2.4	Ориентирование направлений				4		опрос
2.5	Определение прямоугольных координат точек, заданных на топографической карте				4		опрос
3	Раздел 3. Геодезические измерения						
3.1	Сущность измерений. Классификация и виды геодезических измерений	1			4	ОК 1-9, ПК 1.1, 1.3, 2.1-2.3, 3.1-3.3	опрос
3.2	Линейные измерения		2		4		опрос
3.3	Угловые измерения		2		4		опрос
3.4	Геометрическое нивелирование		2		4		опрос
4	Раздел 4. Понятие о геодезических съемках						
4.1	Общие сведения о геодезических сетях	1			5	ОК 1-9, ПК 1.1, 1.3, 2.1-2.3, 3.1-3.3	опрос
4.2	Назначение, виды теодолитных ходов. Состав полевых и камеральных работ при проложении теодолитных ходов				5		опрос
	ИТОГО	6	6		50		
	Консультации						
	Промежуточная аттестация						зачет

5.2 Содержание учебной дисциплины

Тема 1.1: Введение

Цели и задачи курса. Связь геодезии с другими дисциплинами учебного курса. Рекомендации по организации самостоятельной работы, использованию литературы и нормативной документации.

Тема 1.2: Форма и размеры Земли

Предмет и задачи геодезии. Роль геодезии в сфере строительства и инженерных изысканий. Краткие сведения из истории геодезии: представление о форме и размерах Земли. Метод проекции в геодезии, влияние кривизны Земли на горизонтальные расстояния и высоты точек.

Тема 2.1: Общие сведения

Определение положения точек земной поверхности, системы географических и прямоугольных координат. Высоты точек. Превышения. Балтийская система высот. Изображение земной поверхности на плоскости, метод ортогонального проецирования. Основные термины и понятия, горизонтальное проложение, угол наклона, горизонтальный угол, карта, план. Генеральный план объекта.

Тема 2.2: Масштабы топографических планов, карт. Картографические условные знаки

Определение масштаба. Формы записи масштаба на планах и картах: численная, именованная, графическая. Точность масштаба. Государственный масштабный ряд. Методика решения стандартных задач на масштабы. Условные знаки, классификация условных знаков.

Тема 2.3: Рельеф местности и его изображение на топографических картах и планах

Определение термина «рельеф местности». Основные формы рельефа и их элементы; характерные точки и линии. Методы изображения основных форм рельефа горизонталями: высота сечения, заложение. Методика определения высот горизонталей и высот точек, лежащих между горизонталями. Уклон линии. Понятие профиля. Принцип и методика его построения по линии, заданной на топографической карте (в контексте задачи по определению взаимной видимости между точками).

Тема 2.3: Ориентирование направлений

Понятие об ориентировании направлений. Истинные и магнитные азимуты, склонение магнитной стрелки. Прямой и обратный азимуты. Румбы. Формулы связи между румбами и азимутами. Понятие дирекционного угла. Сближение меридианов. Формулы перехода от дирекционного угла к азимутам, истинным и магнитным. Формулы передачи дирекционного угла. Схемы определения по карте дирекционных углов и географических азимутов заданных направлений. Методика ориентирования плана, карты по буссоли.

Тема 2.5: Определение прямоугольных координат точек, заданных на топографической карте

Система географических координат. Способы определения координат точки по карте. Приемы нахождения точки на карте по имеющимся координатам. Схема определения прямоугольных координат заданной точки. Сущность прямой и обратной геодезических задач. Алгоритм решения задач.

Тема 3.1: Сущность измерений. Классификация и виды геодезических измерений

Измерение как процесс сравнения одной величины с величиной того же рода, принятой за единицу сравнения. Факторы условия измерений. Виды измерений: непосредственные, косвенные, необходимое, дополнительные, равноточные, неравноточные. Погрешность результатов измерений. Понятие о государственной системе стандартизации и метрологии измерительной техники.

Тема 3.2: Линейные измерения

Основные методы линейных измерений. ГОСТ на мерные ленты и рулетки. Мерный комплект. Методика измерения линий лентой. Точность измерений, факторы, влияющие на точность измерений линий лентой (рулеткой). Компарирование измерительного инструмента. Учет поправок за компарирование, температуру, наклон линии. Контроль линейных измерений.

Тема 3.3 Угловые измерения

Принцип измерения горизонтального угла и обобщенная схема устройства теодолита. Основные части и оси угломерного прибора. Требования к взаимному положению осей и плоскостей. Устройство теодолита: характеристики кругов, основных винтов и деталей.

Назначение и устройство уровней: ось уровня, цена деления уровня. Зрительная труба, основные характеристики, сетка нитей. Характеристика отсчетного приспособления. Принадлежности теодолитного комплекта. Правила обращения с теодолитом. Поверки и юстировки теодолита. Технология измерения горизонтальных углов. Порядок работы при измерении горизонтального угла одним полным приемом, приведение теодолита в рабочее положение, последовательность взятия отсчетов и записи в полевой журнал, полевой контроль измерений. Факторы, влияющие на точность измерения горизонтальных углов, требования к точности центрирования и визирования. Технология измерения вертикальных углов; контроль измерений и вычислений Устройство нитяного дальномера теодолита.

Тема 3.4: Геометрическое нивелирование

Классификация нивелирования по методам определения превышений. Принцип и способы геометрического нивелирования. Принципиальная схема устройства нивелира с уровнем (основное геометрическое условие). Устройство нивелира. Нивелирный комплект. Принципиальная схема устройства нивелира с компенсатором (типа НЗК, Н10КЛ). Поверки нивелиров. Порядок работы по определению превышений на станции: последовательность наблюдений, запись в полевой журнал, контроль нивелирования на станции. Состав нивелирных работ по передаче высот. Технология полевых работ по проложению хода технического нивелирования; вычислительная обработка результатов нивелирования.

Тема 4.1: Общие сведения о геодезических сетях

Назначение и виды геодезических съемок. Геодезические сети, как необходимый элемент выполнения геодезических съемок и обеспечения строительных работ. Трактовка задачи по съемке, как определение планового и высотного положения точки относительно исходных пунктов, тем или иным способом. Основные сведения о государственных плановых и высотных геодезических сетях. Закрепление точек геодезических сетей на местности. Простейшие схемы построения сетей сгущения.

Тема 4.2: Назначение, виды теодолитных ходов. Состав полевых и камеральных работ при проложении теодолитных ходов

Теодолитный ход как простейший метод построения плановой опоры (сети) для выполнения геодезических съемок, выноса проекта в натуру. Замкнутый и разомкнутый виды теодолитных ходов. Схемы привязки теодолитных ходов к пунктам геодезической сети. Состав полевых работ по проложению теодолитного хода: рекогносцировка и закрепление точек, угловые измерения на точках теодолитного хода, измерения длин сторон теодолитного хода. Полевой контроль. Обработка журнала полевых измерений. Исполнительная схема теодолитного хода. Состав камеральных работ: контроль угловых измерений в теодолитных ходах, уравнивание углов, контроль линейных измерений в теодолитных ходах, Уравнивание приращений координат и вычисление координат точек хода; алгоритмы вычислительной обработки, ведомость вычислена координат точек теодолитного хода; нанесение точек теодолитного хода по координатам на план.

5.3 Содержание практических занятий

Тема 1.1: Введение

Не предусмотрено.

Тема 1.2: Форма и размеры Земли

Не предусмотрено.

Тема 2.1: Общие сведения

Не предусмотрено.

Тема 2.2: Масштабы топографических планов, карт. Картографические условные знаки

Форма проведения занятия – *практико-ориентированное задание.*

Построение масштабов, определение длин отрезков на плане в мерах длины на местности и откладывание заданных длин на плане.

Тема 2.3: Рельеф местности и его изображение на топографических картах и планах

Форма проведения занятия – *практико-ориентированное задание*.

Определение отметок точек и уклонов линий топографическом плане, карте.

Тема 2.3: Ориентирование направлений

Форма проведения занятия – *практико-ориентированное задание*.

Определение дирекционных углов линий по планам и картам.

Тема 2.5: Определение прямоугольных координат точек, заданных на топографической карте

Форма проведения занятия – *практико-ориентированное задание*.

Вычисление длин линии и дирекционных углов по координатам начальной и конечной точек.

Определение прямоугольных координат нескольких точек, заданных на карте начальных и конечных точек линий.

Тема 3.1: Сущность измерений. Классификация и виды геодезических измерений

Не предусмотрено.

Тема 3.2: Линейные измерения

Не предусмотрено.

Тема 3.3 Угловые измерения

Форма проведения занятия – *практико-ориентированное задание*.

Выполнение заданий по изучению устройства теодолита.

Измерение горизонтальных и вертикальных углов, измерение недоступных расстояний дальномером.

Тема 3.4: Геометрическое нивелирование

Форма проведения занятия – *практико-ориентированное задание*.

Определение превышений на станции по программе технического нивелирования. Обработка результатов нивелирования. Выполнение обработки полевого журнала технического нивелирования.

Консультации

Формы проведения консультаций: индивидуальные и (или) групповые.

**6 ПЕРЕЧЕНЬ УЧЕБНО-МЕТОДИЧЕСКОГО ОБЕСПЕЧЕНИЯ
ДЛЯ САМОСТОЯТЕЛЬНОЙ РАБОТЫ ОБУЧАЮЩИХСЯ ПО ДИСЦИПЛИНЕ**

Для организации самостоятельной работы обучающихся по изучению дисциплины «Городская экология» кафедрой подготовлены *Методические указания по организации самостоятельной работы и задания для обучающихся специальности 08.02.02 Строительство и эксплуатация инженерных сооружений*.

Форма контроля самостоятельной работы студентов – проверка на практическом занятии, зачет.

**7 ТЕКУЩИЙ КОНТРОЛЬ И ПРОМЕЖУТОЧНАЯ АТТЕСТАЦИЯ
ОБУЧАЮЩИХСЯ ПО ДИСЦИПЛИНЕ**

Оценка результатов обучения осуществляется в ходе текущего контроля успеваемости и промежуточной аттестации.

Формы *текущего контроля* (оценочные средства): опрос.

Для осуществления текущего контроля знаний, умений обучающихся используется комплект оценочных средств.

Промежуточная аттестация по итогам освоения дисциплины проводится в форме зачета.

Билет на зачет включает в себя два теоретических вопроса.

Для осуществления промежуточной аттестации обучающихся используется комплект оценочных средств по дисциплине.

8 ПЕРЕЧЕНЬ ОСНОВНОЙ И ДОПОЛНИТЕЛЬНОЙ УЧЕБНОЙ ЛИТЕРАТУРЫ, НЕОБХОДИМОЙ ДЛЯ ОСВОЕНИЯ ДИСЦИПЛИНЫ

8.1 Основная литература

№ п/п	Наименование	Кол-во экз.
1	Геодезия [Электронный ресурс] : учебник для вузов / А.Г. Юнусов [и др.]. — Электрон. текстовые данные. — М. : Академический Проект, 2015. — 416 с. — 978-5-8291-1730-6. — Режим доступа: http://www.iprbookshop.ru/36299.html	Эл. ресурс
2	Авакян В.В. Прикладная геодезия [Электронный ресурс] : технологии инженерно-геодезических работ / В.В. Авакян. — Электрон. текстовые данные. — М. : Инфра-Инженерия, 2016. — 588 с. — 978-5-9729-0110-4. — Режим доступа: http://www.iprbookshop.ru/51732.html	Эл. ресурс
3	Практикум по геодезии [Электронный ресурс] : учебное пособие для вузов / Г.Г. Поклад [и др.]. — Электрон. текстовые данные. — М. : Академический Проект, 2015. — 488 с. — 978-5-8291-1378-0. — Режим доступа: http://www.iprbookshop.ru/36497.html	Эл. ресурс
4	Михайлов А.Ю. Инженерная геодезия в вопросах и ответах [Электронный ресурс] / А.Ю. Михайлов. — Электрон. текстовые данные. — М. : Инфра-Инженерия, 2016. — 200 с. — 978-5-9729-0114-2. — Режим доступа: http://www.iprbookshop.ru/51720.html	Эл. ресурс
5	Подшивалов В.П. Инженерная геодезия [Электронный ресурс] : учебник / В.П. Подшивалов, М.С. Нестеренок. — Электрон. текстовые данные. — Минск: Вышэйшая школа, 2014. — 464 с. — 978-985-06-2429-1. — Режим доступа: http://www.iprbookshop.ru/35482.html	Эл. ресурс

8.2 Дополнительная литература

№ п/п	Наименование	Кол-во экз.
1	Автоматизация высокоточных измерений в прикладной геодезии. Теория и практика [Электронный ресурс] / В.П. Савиных [и др.]. — Электрон. текстовые данные. — М. : Академический Проект, Альма Матер, 2016. — 400 с. — 978-5-8291-2538-8. — Режим доступа: http://www.iprbookshop.ru/60080.html .	Эл. ресурс
2	Авакян В.В. Прикладная геодезия. Геодезическое обеспечение строительного производства [Электронный ресурс] : учебное пособие / В.В. Авакян. — Электрон. текстовые данные. — М. : Академический проект, 2017. — 588 с. — 978-5-8291-1953-9. — Режим доступа: http://www.iprbookshop.ru/60143.html	Эл. ресурс

8.3 Справочно-библиографические и периодические издания

«Технологии строительства»: ежемесячный научно-технический консультационный журнал издательства: М., АРД.

«СТРОЙКОМПЛЕКС СРЕДНЕГО УРАЛА»: ежемесячный научно-технический консультационный журнал издательства Ассоциации строителей Урала (АСУ).

8.4 Нормативные правовые акты

СП 47.13330.2012 Инженерные изыскания для строительства. Основные положения. Актуализированная редакция СНиП 11-02-96;

СП 11-104-97 Инженерно-геодезические изыскания для строительства. Госстрой России, 1997;

Правила по технике безопасности на топографо-геодезических работах (ПТб-88), М. Недра 1991г.

9 ПЕРЕЧЕНЬ РЕСУРСОВ ИНФОРМАЦИОННО - ТЕЛЕКОММУНИКАЦИОННОЙ СЕТИ «ИНТЕРНЕТ», НЕОБХОДИМЫХ ДЛЯ ОСВОЕНИЯ ДИСЦИПЛИНЫ

E-library: электронная научная библиотека- <https://elibrary.ru>
ИПС «КонсультантПлюс»

10 МЕТОДИЧЕСКИЕ УКАЗАНИЯ ДЛЯ ОБУЧАЮЩИХСЯ ПО ОСВОЕНИЮ ДИСЦИПЛИНЫ

Алгоритм работы студентов для качественного усвоения дисциплины включает в себя следующие действия:

1. Изучение рабочей программы дисциплины, что позволит правильно сориентироваться в системе требований, предъявляемых к студенту со стороны преподавателя.
2. Посещение и конспектирование лекций.
3. Обязательная подготовка к практическим занятиям.
4. Изучение основной и дополнительной литературы, нормативных правовых актов, интернет-источников.
5. Выполнение всех видов самостоятельной работы.

11 ПЕРЕЧЕНЬ ПРОГРАММНОГО ОБЕСПЕЧЕНИЯ, ИСПОЛЬЗУЕМОГО ПРИ ОСУЩЕСТВЛЕНИИ ОБРАЗОВАТЕЛЬНОГО ПРОЦЕССА ПО ДИСЦИПЛИНЕ

1. Microsoft Windows 8 Professional
2. Microsoft Office Standard 2013

13 ОПИСАНИЕ МАТЕРИАЛЬНО-ТЕХНИЧЕСКОЙ БАЗЫ, НЕОБХОДИМОЙ ДЛЯ ОСУЩЕСТВЛЕНИЯ ОБРАЗОВАТЕЛЬНОГО ПРОЦЕССА ПО ДИСЦИПЛИНЕ

Реализация данной учебной дисциплины осуществляется с использованием материально-технической базы, обеспечивающей проведение всех видов учебных занятий обучающихся, предусмотренных программой учебной дисциплины, соответствующей действующим санитарным и противопожарным правилам и нормам, включающей:

- специальные помещения, представляющие собой:
- учебные аудитории для проведения лекций;
 - учебные аудитории для проведения практических занятий;
 - учебные аудитории для групповых и индивидуальных консультаций;
 - учебные аудитории для текущего контроля и промежуточной аттестации,
 - аудитории (помещения) для самостоятельной работы.

Эксперты:

_____	_____	_____
(место работы, должность)	(подпись)	(инициалы, фамилия)
_____	_____	_____
(место работы, должность)	(подпись)	(инициалы, фамилия)
_____	_____	_____
(место работы, должность)	(подпись)	(инициалы, фамилия)

МИНОБРНАУКИ РОССИИ

ФГБОУ ВО «Уральский государственный горный университет»



УТВЕРЖДАЮ

Проректор по учебно-методическому комплексу
С.А.Упоров

**РАБОЧАЯ ПРОГРАММА ДИСЦИПЛИНЫ
ОП.06 ОСНОВЫ ИНЖЕНЕРНОЙ ГЕОЛОГИИ**

Специальность

08.02.02 «Строительство и эксплуатация инженерных сооружений»

программа подготовки специалистов среднего звена

базовая подготовка

форма обучения: очная, заочная

на базе основного/среднего общего образования

год набора: 2020

Автор: Петрова И. Г., к.г.-м.н., доцент

Одобрена на заседании кафедры

Управление персоналом

(название кафедры)

Зав.кафедрой

Рыльков С.А.

(Фамилия И.О.)

Протокол № 7 от 06.03.2020

(Дата)

Рассмотрена методической комиссией

Горно-технологического факультета

(название факультета)

Председатель

Колчина Н.В.

(Фамилия И.О.)

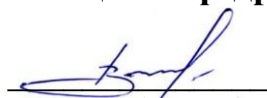
Протокол № 4 от 20.03.2020

(Дата)

Екатеринбург
2020

Рабочая программа дисциплины ОП.06 Основы инженерной геологии согласована с выпускающей кафедрой шахтного строительства

Заведующий кафедрой


подпись

М.Н. Волков
И.О. Фамилия

Аннотация рабочей программы дисциплины Основы инженерной геологии

Трудоемкость дисциплины: 132 часа.

Цель дисциплины: приобретение знаний и умений в области инженерной геологии необходимых для рационального хозяйственного и строительного освоения геологической среды, системного подхода к проектированию, строительству и эксплуатации различных сооружений.

Место дисциплины в структуре ОПОП: Дисциплина «Основы инженерной геологии» является дисциплиной общепрофессионального цикла учебного плана по специальности *08.02.02 Строительство и эксплуатация инженерных сооружений*.

Компетенции, формируемые в процессе изучения дисциплины:

общие

- ОК 1. Понимать сущность и социальную значимость своей будущей профессии, проявлять к ней устойчивый интерес.
- ОК 2. Организовывать собственную деятельность, выбирать типовые методы и способы выполнения профессиональных задач, оценивать их эффективность и качество.
- ОК 3. Принимать решения в стандартных и нестандартных ситуациях и нести за них ответственность.
- ОК 4. Осуществлять поиск и использование информации, необходимой для эффективного выполнения профессиональных задач, профессионального и личностного развития.
- ОК 5. Использовать информационно-коммуникационные технологии в профессиональной деятельности.
- ОК 6. Работать в коллективе и в команде, эффективно общаться с коллегами, руководством, потребителями.
- ОК 7. Брать на себя ответственность за работу членов команды (подчиненных), за результат выполнения заданий.
- ОК 8. Самостоятельно определять задачи профессионального и личностного развития, заниматься самообразованием, осознанно планировать повышение квалификации.
- ОК 9. Ориентироваться в условиях частой смены технологий в профессиональной деятельности.

профессиональные

- ПК 1.1. Участвовать в подготовке и проведении инженерных изысканий.
- ПК 1.3. Участвовать в разработке проекта организации строительства и составления технологических решений инженерных сооружений.
- ПК 2.1. Организовывать и контролировать работы по возведению инженерных сооружений.
- ПК 2.2. Обеспечивать рациональное использование строительных машин, механизмов, транспортных средств на участке (объекте).
- ПК 2.3. Решать вопросы производственной и социальной деятельности подразделения (участка).
- ПК 3.1. Участвовать в обеспечении безопасности инженерных сооружений.
- ПК 3.2. Планировать работы по эксплуатации и ремонту инженерных сооружений.
- ПК 3.3. Участвовать в строительных и организационно-производственных мероприятиях по реконструкции, усилению инженерных сооружений.

Результат изучения дисциплины:

Знать:

- основы общей и инженерной геологии - строение и историю развития Земли;
- инженерно-геологические классификации горных пород;
- основные характеристики и свойства грунтов;

- экзогенные и эндогенные геологические процессы и их инженерно-геологическое значение;
- происхождение, условия залегания, состав, свойства и законы движения подземных вод в земной коре;
- методику инженерно-геологических изысканий для строительства;

Уметь:

- отличать основные виды горных пород друг от друга и оценивать их свойства;
- составлять инженерно-геологические и гидрогеологические разрезы;
- определять основные показатели физико-механических свойств грунтов;
- анализировать полученную в процессе инженерно-геологических изысканий информацию об объекте исследования.

1 ЦЕЛИ ОСВОЕНИЯ ДИСЦИПЛИНЫ

Целью освоения учебной дисциплины «Основы инженерной геологии» является приобретение знаний и умений в области инженерной геологии необходимых для рационального хозяйственного и строительного освоения геологической среды, системного подхода к проектированию, строительству и эксплуатации различных сооружений.

2 ПЕРЕЧЕНЬ ПЛАНИРУЕМЫХ РЕЗУЛЬТАТОВ ОБУЧЕНИЯ ПО ДИСЦИПЛИНЕ

Результатом освоения дисциплины является формирование у обучающихся следующих компетенций:

общие

- ОК 1. Понимать сущность и социальную значимость своей будущей профессии, проявлять к ней устойчивый интерес.
- ОК 2. Организовывать собственную деятельность, выбирать типовые методы и способы выполнения профессиональных задач, оценивать их эффективность и качество.
- ОК 3. Принимать решения в стандартных и нестандартных ситуациях и нести за них ответственность.
- ОК 4. Осуществлять поиск и использование информации, необходимой для эффективного выполнения профессиональных задач, профессионального и личностного развития.
- ОК 5. Использовать информационно-коммуникационные технологии в профессиональной деятельности.
- ОК 6. Работать в коллективе и в команде, эффективно общаться с коллегами, руководством, потребителями.
- ОК 7. Брать на себя ответственность за работу членов команды (подчиненных), за результат выполнения заданий.
- ОК 8. Самостоятельно определять задачи профессионального и личностного развития, заниматься самообразованием, осознанно планировать повышение квалификации.
- ОК 9. Ориентироваться в условиях частой смены технологий в профессиональной деятельности.

профессиональные

- ПК 1.1. Участвовать в подготовке и проведении инженерных изысканий.
- ПК 1.3. Участвовать в разработке проекта организации строительства и составления технологических решений инженерных сооружений.
- ПК 2.1. Организовывать и контролировать работы по возведению инженерных сооружений.
- ПК 2.2. Обеспечивать рациональное использование строительных машин, механизмов, транспортных средств на участке (объекте).
- ПК 2.3. Решать вопросы производственной и социальной деятельности подразделения (участка).
- ПК 3.1. Участвовать в обеспечении безопасности инженерных сооружений.
- ПК 3.2. Планировать работы по эксплуатации и ремонту инженерных сооружений.
- ПК 3.3. Участвовать в строительных и организационно-производственных мероприятиях по реконструкции, усилению инженерных сооружений.

В результате освоения дисциплины обучающийся должен:

Знать:	основные характеристики и свойства грунтов; законы движения подземных вод; методику инженерно-геологических изысканий для строительства;
Уметь:	составлять геологические разрезы;

определять физико-механические свойства грунтов;
--

3 МЕСТО ДИСЦИПЛИНЫ В СТРУКТУРЕ ОБРАЗОВАТЕЛЬНОЙ ПРОГРАММЫ

Дисциплина «Основы инженерной геологии» является дисциплиной профессионального цикла учебного плана по специальности **08.02.02 Строительство и эксплуатация инженерных сооружений**.

4 ОБЪЕМ ДИСЦИПЛИНЫ С УКАЗАНИЕМ КОЛИЧЕСТВА АКАДЕМИЧЕСКИХ ЧАСОВ, ВЫДЕЛЕННЫХ НА КОНТАКТНУЮ РАБОТУ ОБУЧАЮЩИХСЯ С ПРЕПОДАВАТЕЛЕМ (ПО ВИДАМ УЧЕБНЫХ ЗАНЯТИЙ) И НА САМОСТОЯТЕЛЬНУЮ РАБОТУ

Трудоемкость дисциплины								контрольные, расчетно-графические работы, рефераты, проч.	курсовые работы (проекты)
часы									
Общая (максим.)	лекции, уроки	практ.зан./семинары	лабор.зан	консультации	СР	зачет	экз.		
<i>очная форма обучения</i>									
132	72	36		6	12		+	-	-
<i>заочная форма обучения</i>									
62	6	6			50		+	-	-

5 СОДЕРЖАНИЕ ДИСЦИПЛИНЫ, СТРУКТУРИРОВАННОЕ ПО ТЕМАМ (РАЗДЕЛАМ) С УКАЗАНИЕМ ОТВЕДЕННОГО НА НИХ КОЛИЧЕСТВА АКАДЕМИЧЕСКИХ ЧАСОВ И ВИДОВ УЧЕБНЫХ ЗАНЯТИЙ

5.1 Тематический план изучения дисциплины

Для студентов очной формы обучения:

№	Тема, раздел	Трудоемкость дисциплины			
		лекции, уроки	практ. занят./семинары	лаборат.занят	Самостоятельная работа
1.	Введение	2			
2.	Геологическое строение и возраст горных пород	10	4		2
3.	Минералы горных пород	10	4		2
4.	Горные породы и процессы в них.	10	8		2
5.	Основы грунтоведения	10	6		2
6.	Геоморфологические условия	10	6		2
7.	Гидрогеологические условия	10	6		2
8.	Инженерно-геологические изыскания.	10	2		
	ИТОГО	72	36		12

Для студентов заочной формы обучения:

№	Тема, раздел	Трудоемкость дисциплины			
		лекции, уроки	практич. занятия/семинары	лаборат.занят.	Самостоятельная работа
1.	Введение	2	2		
2.	Геологическое строение и возраст горных пород				4
3.	Минералы горных пород				6

4.	Горные породы и процессы в них.	2	4		8
5.	Основы грунтоведения				8
6.	Геоморфологические условия	2			8
7.	Гидрогеологические условия				8
8.	Инженерно-геологические изыскания.				8
ИТОГО		6	6		50

5.2 Содержание учебной дисциплины

Тема 1: Введение

Место дисциплины « Основы инженерной геологии» среди других строительных дисциплин. Обзор развития инженерной геологии как самостоятельной научной дисциплины. Понятие о разделах инженерной геологии (состав и строение литосферы, грунтоведение, гидрогеология, геодинамика, инженерно-геологические изыскания). Значение инженерной геологии для обеспечения надежного и долговечного строительства зданий и сооружений в различных условиях. Необходимость в натурных и лабораторных исследованиях в местах строительства и составление соответствующей инженерно-геологической документации

Тема 2: Геологическое строение и возраст горных пород

Происхождение и строение Земли. Геохронологическая шкала. Абсолютный и относительный возраст горных пород.

Тема 3: Минералы горных пород

Понятие о минералах. Свойства минералов и их классификация. Происхождение, химический состав и свойства минералов. Значение их в породообразующих процессах. Визуальный, структурный и текстурный анализ по твердости. Диагностические признаки.

Тема 4: Горные породы и процессы в них.

Горные породы и классификация горных пород по генезису. Условия залегания горных пород. Магматические горные породы (глубинные и излившиеся). Особенности их структуры и свойств. Применение в строительстве. Осадочные породы обломочного, химического и органического происхождения. Условия возникновения осадочных пород и характер их залегания. Обломочные рыхлые породы и цементированные. Использование в строительстве. Метаморфические горные породы. Изменение структуры пород под влиянием метаморфизма. Виды метаморфизма. Оценка метаморфических пород как оснований под здания и сооружения. Применение в строительстве.

Тема 5: Основы грунтоведения

Понятие грунта. Классификация грунтов. Характеристика скальных и нескальных грунтов. Физико-механические свойства грунтов. Песчаные, глинистые грунты. Заторфованные и искусственные грунты. Уплотнение и закрепление грунтов.

Тема 6: Геоморфологические условия

Значение геоморфологии для строительства. Типы рельефа, особенности. Основные рельефообразующие процессы. Связь рельефа с тектоническими структурами. Понятие литосферы. Тектонические движения. Образование холмов, равнин, террас. Зависимость рельефа от деятельности экзогенных сил. Геологические карты и геоморфологические разрезы.

Тема 7: Гидрогеологические условия

Виды подземных вод. Классификация вод по гидравлическому признаку. Их происхождение. Типы подземных вод, режим и условия залегания. Верховодка. Грунтовые воды,

межпластовые не напорные и артезианские воды. Артезианские бассейны. Типы и режимы подземных вод, условия их залегания. Замеры и наблюдения. Основные законы движения подземных вод при ламинарном потоке, турбулентном потоке и в трудно проницаемых грунтах. Естественные выходы подземных вод. Способы строительного водопонижения.

Тема 8: Инженерно-геологические изыскания.

Цели, задачи, методы инженерно-геологических изысканий. Стадии проектирования и этапы изысканий. Буровые работы, геофизические методы, полевые методы исследования грунта. Составление инженерно-геологических разрезов. Оценка степени сложности инженерно-геологических условий по СП.

Практические занятия проводятся в традиционных формах, активных, а также интерактивных: опрос.

Практические занятия включают практические задания с использованием лабораторного и компьютерного оборудования.

Консультации

Формы проведения консультаций: индивидуальные и (или) групповые.

6 ПЕРЕЧЕНЬ УЧЕБНО-МЕТОДИЧЕСКОГО ОБЕСПЕЧЕНИЯ ДЛЯ САМОСТОЯТЕЛЬНОЙ РАБОТЫ ОБУЧАЮЩИХСЯ ПО ДИСЦИПЛИНЕ

Для организации самостоятельной работы обучающихся по изучению дисциплины «Основы инженерной геологии» кафедрой подготовлены *Методические указания по организации самостоятельной работы и задания для обучающихся специальности 08.02.02 Строительство и эксплуатация инженерных сооружений..*

6.1 Основная литература

№ п/п	Наименование	Кол-во экз.
1	Основы геологии [Текст] : учебник / Ю. А. Поленов ; Министерство науки и высшего образования Российской Федерации, Уральский государственный горный университет. - 4-е изд., испр. и доп. - Екатеринбург : УГГУ, 2018. - 339 с. :	77
2	Общая геология : учебник / Н. В. Короновский ; Московский государственный университет им. М. В. Ломоносова. - Москва : КДУ, 2006. - 528 с. - Библиогр.: с. 521-525 . - Предм. указ.: с. 514-520. - ISBN 5-98227-075-X	32
3	Основы гидрогеологии : учебник / В. А. Всеволожский. - Москва : Изд-во Московского ун-та, 1991. - 351 с.	39
4	Общая гидрогеология : учебник / В. А. Кирюхин, А. И. Коротков, А. Н. Павлов. - Ленинград : Недра, 1988. - 359 с.	22
5	Ипатов П.П. Общая инженерная геология: учебник / П.П. Ипатов, Л.А. Строкова. — Электрон. текстовые данные. — Томск: Томский политехнический университет, 2012. — 365 с. — 978-5-4387-0058-6. — Режим доступа: http://www.iprbookshop.ru/34687.html	Электронный ресурс
6	Гледко Ю.А. Гидрогеология : учебное пособие / Ю.А. Гледко. — Электрон. текстовые данные. — Минск: Вышэйшая школа, 2012. — 446 с. — 978-985-06-2126-9. — Режим доступа: http://www.iprbookshop.ru/20209.html	Электронный ресурс

8.2 Дополнительная литература

№ п/п	Наименование	Кол-во экз.
1	Основы геологии и гидрогеология : учебник / Д. М. Кац. - 2-е изд., перераб. и доп. - Москва : Колос, 1981. - 351 с. : ил. - (Учебники и учеб. пособия для высш. с.-х. учеб. заведений). - Б. ц. Допущено Главным управлением высшего и среднего сельскохозяйственного образования Министерства сельского хозяйства СССР в качестве	3

	учебника для студентов высших сельскохозяйственных учебных заведений по специальности 1511 - "Гидромелиорация"	
2	Общая геология : в 2-х т. - Москва : КДУ. Т. 1 / А. К. Соколовский [и др.] ; под ред. А. К. Соколовского. - 2006. - 448 с. : ил., фот. цв., цв. ил. - Библиогр.: с. 441-447. - Предм. указ.: с. 426-438. - ISBN 5-98227-142-X .	96
3	Общая геология с основами исторической геологии : учебник / М. Ф. Иванова. - 4-е изд., испр. и доп. - Москва : Высшая школа, 1980. - 440 с.	60
4	Гидрогеология и инженерная геология : учебник / А. М. Гальперин, В. С. Зайцев, Ю. А. Норватов. - Москва : Недра, 1989. - 383 с. : ил. - ISBN 5-247-00587-2	62

6.3 Справочно-библиографические и периодические издания

Журнал «Инженерные изыскания» издательский центр Геомаркетинг

Журнал «Инженерная геология» издательский центр Геомаркетинг

Журнал «Геориск» издательский центр Геомаркетинг

Геологический словарь

6.4 Обоснование затрат времени на самостоятельную работу обучающихся (СРО)

Суммарный объем часов на СРО *очной формы обучения* составляет 12 часов.

№ п/п	Виды самостоятельной работы	Трудоемкость СРО, час.
1	Повторение материала лекций	2
2	Самостоятельное изучение тем дисциплины	2
3	Ответы на вопросы для самопроверки (самоконтроля)	2
5	Подготовка к практическим занятиям	2
6	Выполнение заданий по самостоятельной работе	2
	Итого:	12

Суммарный объем часов на СРО *заочной формы обучения* составляет 50 час.

№ п/п	Виды самостоятельной работы	Трудоемкость СРО, час.
1	Повторение материала лекций	8
2	Самостоятельное изучение тем курса	28
3	Ответы на вопросы для самопроверки (самоконтроля)	4
5	Подготовка к практическим занятиям	4
6	Выполнение заданий по самостоятельной работе	6
	Итого:	50

Форма контроля самостоятельной работы студентов – проверка на практическом занятии, экзамен

7 ПЕРЕЧЕНЬ РЕСУРСОВ ИНФОРМАЦИОННО - ТЕЛЕКОММУНИКАЦИОННОЙ СЕТИ «ИНТЕРНЕТ», НЕОБХОДИМЫХ ДЛЯ ОСВОЕНИЯ ДИСЦИПЛИНЫ, ПРОФЕССИОНАЛЬНЫХ БАЗ ДАННЫХ

Единое окно доступа к образовательным ресурсам - Режим доступа: <http://window.edu.ru>

Геологический портал при поддержке геологического факультета МГУ, РФФИ: <http://www.geo.web.ru>

Курс лекций по гидрогеологии Стэндфордского университета: <http://geohydrology.ru/>

8 ПЕРЕЧЕНЬ ПРОГРАММНОГО ОБЕСПЕЧЕНИЯ, ИСПОЛЬЗУЕМОГО ПРИ ОСУЩЕСТВЛЕНИИ ОБРАЗОВАТЕЛЬНОГО ПРОЦЕССА ПО ДИСЦИПЛИНЕ

1. Microsoft Windows Server 2012 Datacenter
2. Microsoft Office Standard 2013
3. Microsoft Windows 8 Professional

13 ОПИСАНИЕ МАТЕРИАЛЬНО-ТЕХНИЧЕСКОЙ БАЗЫ, НЕОБХОДИМОЙ ДЛЯ ОСУЩЕСТВЛЕНИЯ ОБРАЗОВАТЕЛЬНОГО ПРОЦЕССА ПО ДИСЦИПЛИНЕ

Реализация данной учебной дисциплины осуществляется с использованием материально-технической базы, обеспечивающей проведение всех видов учебных занятий обучающихся, предусмотренных программой учебной дисциплины, соответствующей действующим санитарным и противопожарным правилам и нормам, включающей:

- специальные помещения, укомплектованные специализированной мебелью и оборудованием, и представляющие собой:

- учебные аудитории для проведения занятий лекционного типа;
- учебные аудитории для проведения занятий семинарского типа;
- специализированные аудитории для выполнения практических опытных работ;
- учебные аудитории для групповых и индивидуальных консультаций;
- учебные аудитории для текущего контроля и промежуточной аттестации;
- аудитории для самостоятельной работы;
- помещения для хранения и профилактического обслуживания учебного оборудования.

МИНОБРНАУКИ РОССИИ

ФГБОУ ВО «Уральский государственный горный университет»



УТВЕРЖДАЮ

Проректор по учебно-методическому
комплексу
С.А. Упоров

РАБОЧАЯ ПРОГРАММА ДИСЦИПЛИНЫ

ОП.07 ГИДРАВЛИКА, ГИДРОЛОГИЯ, ГИДРОМЕТРИЯ

Специальность

08.02.02 Строительство и эксплуатация инженерных сооружений

программа подготовки специалистов среднего звена

базовая подготовка

форма обучения: очная, заочная

на базе основного/среднего общего образования

год набора: 2020

Автор: Копачев В.Ф., доцент, к.т.н.

Одобрена на заседании кафедры

Технической механики

(название кафедры)

Зав.кафедрой

(подпись)

Таугер В. М.

(Фамилия И.О.)

Протокол № 5 от 17.03.2020

(Дата)

Рассмотрена методической комиссией

Горно-технологического факультета

(название факультета)

Председатель

(подпись)

Колчина Н. В.

(Фамилия И.О.)

Протокол № 4 от 20.03.2020

(Дата)

Екатеринбург
2020

**Рабочая программа дисциплины Гидравлика, гидрология, гидро-
метрия согласована с выпускающей кафедрой шахтного строительства**

Заведующий кафедрой



подпись

М.Н. Волков

И.О. Фамилия

Аннотация рабочей программы дисциплины Гидравлика, гидрология, гидрометрия

Трудоемкость дисциплины: 99 час.

Цель дисциплины: формирование практического представления об основных законах гидравлики, характеристиках гидротоков, о движении воды в открытых руслах и трубопроводах и об устройстве и принципе действия гидрометрических приборов, и его использование в своей профессиональной деятельности.

Место дисциплины в структуре ОПОП: Дисциплина «Гидравлика, гидрология, гидрометрия» является дисциплиной общепрофессионального цикла учебного плана по специальности *08.02.02 Строительство и эксплуатация инженерных сооружений*.

Компетенции, формируемые в процессе изучения дисциплины:

Общие

ОК 01. Выбирать способы решения задач профессиональной деятельности применительно к различным контекстам;

ОК 02. Осуществлять поиск, анализ и интерпретацию информации, необходимой для выполнения задач профессиональной деятельности;

ОК 03. Планировать и реализовывать собственное профессиональное и личностное развитие;

ОК 04. Работать в коллективе и команде, эффективно взаимодействовать с коллегами, руководством, клиентами;

ОК 05. Осуществлять устную и письменную коммуникацию на государственном языке Российской Федерации с учетом особенностей социального и культурного контекста;

ОК 06. Проявлять гражданско-патриотическую позицию, демонстрировать осознанное поведение на основе традиционных общечеловеческих ценностей;

ОК 07. Содействовать сохранению окружающей среды, ресурсосбережению, эффективно действовать в чрезвычайных ситуациях;

ОК 08. Использовать средства физической культуры для сохранения и укрепления здоровья в процессе профессиональной деятельности и поддержания необходимого уровня физической подготовленности;

ОК 09. Использовать информационные технологии в профессиональной деятельности;

профессиональные

ПК 1.3. Участвовать в разработке проекта организации строительства и составления технологических решений инженерных сооружений.

ПК 1.4. Составлять проектно-сметную документацию на строительство инженерных сооружений.

ПК 2.2. Обеспечивать рациональное использование строительных машин, механизмов, транспортных средств на участке (объекте).

Результат изучения дисциплины:

Уметь:

определять расчетные характеристики гидравлических водотоков, необходимых для проектирования инженерных сооружений;

выполнять различные гидрометрические расчеты;

применять гидрометрические приборы;

знать:

о движении воды в открытых руслах и трубопроводах;

законы равновесия и движения жидкостей;

основы гидрологии суши и речной гидрометрии;

устройство и принцип действия гидрометрических приборов.

СОДЕРЖАНИЕ

АННОТАЦИЯ	3
1 ЦЕЛИ ОСВОЕНИЯ ДИСЦИПЛИНЫ.....	5
2 ПЕРЕЧЕНЬ ПЛАНИРУЕМЫХ РЕЗУЛЬТАТОВ ОБУЧЕНИЯ ПО ДИСЦИПЛИНЕ	5
3 МЕСТО ДИСЦИПЛИНЫ В СТРУКТУРЕ ОБРАЗОВАТЕЛЬНОЙ ПРОГРАММЫ .	6
4 ОБЪЕМ ДИСЦИПЛИНЫ С УКАЗАНИЕМ КОЛИЧЕСТВА АКАДЕМИЧЕСКИХ ЧАСОВ, ВЫДЕЛЕННЫХ НА КОНТАКТНУЮ РАБОТУ ОБУЧАЮЩИХСЯ С ПРЕПОДАВАТЕЛЕМ (ПО ВИДАМ УЧЕБНЫХ ЗАНЯТИЙ) И НА САМОСТОЯТЕЛЬНУЮ РАБОТУ	6
5 СОДЕРЖАНИЕ ДИСЦИПЛИНЫ, СТРУКТУРИРОВАННОЕ ПО ТЕМАМ (РАЗДЕЛАМ) С УКАЗАНИЕМ ОТВЕДЕННОГО НА НИХ КОЛИЧЕСТВА АКАДЕМИЧЕСКИХ ЧАСОВ И ВИДОВ УЧЕБНЫХ ЗАНЯТИЙ	6
6 ПЕРЕЧЕНЬ УЧЕБНО-МЕТОДИЧЕСКОГО ОБЕСПЕЧЕНИЯ ДЛЯ САМОСТОЯТЕЛЬНОЙ РАБОТЫ ОБУЧАЮЩИХСЯ ПО ДИСЦИПЛИНЕ.....	11
7 ТЕКУЩИЙ КОНТРОЛЬ И ПРОМЕЖУТОЧНАЯ АТТЕСТАЦИЯ ОБУЧАЮЩИХСЯ ПО ДИСЦИПЛИНЕ.....	12
8 ПЕРЕЧЕНЬ ОСНОВНОЙ И ДОПОЛНИТЕЛЬНОЙ УЧЕБНОЙ ЛИТЕРАТУРЫ, НЕОБХОДИМОЙ ДЛЯ ОСВОЕНИЯ ДИСЦИПЛИНЫ	14
9 ПЕРЕЧЕНЬ РЕСУРСОВ ИНФОРМАЦИОННО-ТЕЛЕКОММУНИКАЦИОННОЙ СЕТИ «ИНТЕРНЕТ», НЕОБХОДИМЫХ ДЛЯ ОСВОЕНИЯ ДИСЦИПЛИНЫ, ПРОФЕССИОНАЛЬНЫХ БАЗ ДАННЫХ.....	14
10 МЕТОДИЧЕСКИЕ УКАЗАНИЯ ДЛЯ ОБУЧАЮЩИХСЯ ПО ОСВОЕНИЮ ДИСЦИПЛИНЫ	14
11 ПЕРЕЧЕНЬ ПРОГРАММНОГО ОБЕСПЕЧЕНИЯ, ИСПОЛЬЗУЕМОГО ПРИ ОСУЩЕСТВЛЕНИИ ОБРАЗОВАТЕЛЬНОГО ПРОЦЕССА ПО ДИСЦИПЛИНЕ	15
12 ОПИСАНИЕ МАТЕРИАЛЬНО-ТЕХНИЧЕСКОЙ БАЗЫ, НЕОБХОДИМОЙ ДЛЯ ОСУЩЕСТВЛЕНИЯ ОБРАЗОВАТЕЛЬНОГО ПРОЦЕССА ПО ДИСЦИПЛИНЕ	15

1 ЦЕЛИ ОСВОЕНИЯ ДИСЦИПЛИНЫ

Целью освоения учебной дисциплины «Гидравлика, гидрология, гидрометрия» является формирование у студентов общекультурных и профессиональных компетенций необходимых в практической деятельности выпускника по специальности «Строительство и эксплуатация инженерных сооружений».

Задачи дисциплины:

- осуществлять расчеты избыточных давлений при гидроударе, при движении жидкости;
- определять расчетные характеристики гидравлических водотоков, необходимых для проектирования инженерных сооружений;
- выполнять различные гидрометрические расчеты;
- применять гидрометрические приборы;

2 ПЕРЕЧЕНЬ ПЛАНИРУЕМЫХ РЕЗУЛЬТАТОВ ОБУЧЕНИЯ ПО ДИСЦИПЛИНЕ

Результатом освоения дисциплины «Гидравлика, гидрология, гидрометрия» является формирование у обучающихся следующих компетенций:

Общих

ОК 01. Выбирать способы решения задач профессиональной деятельности применительно к различным контекстам;

ОК 02. Осуществлять поиск, анализ и интерпретацию информации, необходимой для выполнения задач профессиональной деятельности;

ОК 03. Планировать и реализовывать собственное профессиональное и личностное развитие;

ОК 04. Работать в коллективе и команде, эффективно взаимодействовать с коллегами, руководством, клиентами;

ОК 05. Осуществлять устную и письменную коммуникацию на государственном языке Российской Федерации с учетом особенностей социального и культурного контекста;

ОК 06. Проявлять гражданско-патриотическую позицию, демонстрировать осознанное поведение на основе традиционных общечеловеческих ценностей;

ОК 07. Содействовать сохранению окружающей среды, ресурсосбережению, эффективно действовать в чрезвычайных ситуациях;

ОК 08. Использовать средства физической культуры для сохранения и укрепления здоровья в процессе профессиональной деятельности и поддержания необходимого уровня физической подготовленности;

ОК 09. Использовать информационные технологии в профессиональной деятельности;

профессиональных

ПК 1.3. Участвовать в разработке проекта организации строительства и составления технологических решений инженерных сооружений.

ПК 1.4. Составлять проектно-сметную документацию на строительство инженерных сооружений.

ПК 2.2. Обеспечивать рациональное использование строительных машин, механизмов, транспортных средств на участке (объекте).

В результате освоения дисциплины обучающийся должен:

Знать:	<ul style="list-style-type: none">- о движении воды в открытых руслах и трубопроводах;- законы равновесия и движения жидкостей;- основы гидрологии суши и речной гидрометрии;
--------	---

	- устройство и принцип действия гидрометрических приборов.
Уметь:	- определять расчетные характеристики гидравлических водотоков, необходимых для проектирования инженерных сооружений - выполнять различные гидрометрические расчеты - применять гидрометрические приборы

3 МЕСТО ДИСЦИПЛИНЫ В СТРУКТУРЕ ОБРАЗОВАТЕЛЬНОЙ ПРОГРАММЫ

Дисциплина «Гидравлика, гидрология, гидрометрия» является дисциплиной общепрофессионального цикла учебного плана по специальности **08.02.02 Строительство и эксплуатация инженерных сооружений**.

4 ОБЪЕМ ДИСЦИПЛИНЫ С УКАЗАНИЕМ КОЛИЧЕСТВА АКАДЕМИЧЕСКИХ ЧАСОВ, ВЫДЕЛЕННЫХ НА КОНТАКТНУЮ РАБОТУ ОБУЧАЮЩИХСЯ С ПРЕПОДАВАТЕЛЕМ (ПО ВИДАМ УЧЕБНЫХ ЗАНЯТИЙ) И НА САМОСТОЯТЕЛЬНУЮ РАБОТУ

Трудоемкость дисциплины								контрольные, расчетно-графические работы, рефераты	курсовые работы (проекты)
часы									
Общая (максим.)	уроки	практ.зан./семинары	лабор.зан	консультации	СР	зачет	экс.		
<i>очная форма обучения</i>									
99	32	-	24	6	6	-	6	-	-
<i>заочная форма обучения</i>									
99	6	-	6	6	50	-	6	-	-

5 СОДЕРЖАНИЕ ДИСЦИПЛИНЫ, СТРУКТУРИРОВАННОЕ ПО ТЕМАМ (РАЗДЕЛАМ) С УКАЗАНИЕМ ОТВЕДЕННОГО НА НИХ КОЛИЧЕСТВА АКАДЕМИЧЕСКИХ ЧАСОВ И ВИДОВ УЧЕБНЫХ ЗАНЯТИЙ

5.1 Тематический план изучения дисциплины

Для студентов очной формы обучения:

№	Тема, раздел	Контактная работа обучающихся с преподавателем			Самостоятельная работа	Осваиваемые элементы компетенций	Наименование оценочного средства
		уроки	практ.зан./сем	лаборат.занят			
	Введение. Цели и задачи курса. Рекомендации по организации самостоятельной работы, использованию литературы и нормативной документации. Основоположники учебной дисциплины. Основные направления современного развития учебной дисциплины «Гидравлика, гидрология, гидрометрия» в строительной отрасли.	2			1	ОК 1-9	опрос

1	Гидравлика	14		12	2		
1.1	Основные законы гидростатики	4		4		ОК 1-9	опрос
1.2	Основы гидродинамики	4		4	1	ОК 1-9	опрос
1.3	Основные закономерности движения жидкости	2		2		ОК 1-9	опрос, тест
1.4	Гидравлические расчеты	4		2	1	ПК 1.3, 1.4, 2.2	опрос, тест
2	Основы гидрометрии	10		6	1		
2.1	Организация гидрометрических работ. Река и речная сеть. Уровень воды. Продольный профиль реки. Измерение глубин.	2				ОК 1-9	опрос
2.2	Скорости воды в реке. Организация измерений скорости воды в реке. Расходы рек. Модель расхода.	2		2		ОК 1-9	опрос
2.3	Аналитические методы определения расхода. Определение расходов воды с помощью поплавков и гидравлическими способами. Метод смешения. Связь расходов и уровней.	2		2		ПК 1.3, 1.4, 2.2	опрос
2.4	Гидрографы реки. Основные характеристики поверхностного и подземного стоков.	2				ПК 1.3, 1.4, 2.2	опрос
2.5	Расчленение гидрографа поверхностного стока по методам Б. И. Куделина и В. В. Дрозда. Гидрометрический метод оценки подземного питания.	2		2	1	ПК 1.3, 1.4, 2.2	опрос
3	Основы гидрологии	6		6	3		
3.1	Круговорот воды в природе. Водный баланс. Факторы, влияющие на сток. Гидрологические расчеты при наличии длительных рядов измерений.	2		2	1	ПК 1.3, 1.4, 2.2	опрос
3.2	Расчеты при коротком ряде наблюдений. Расчеты при отсутствии данных наблюдений	2		2		ПК 1.3, 1.4, 2.2	опрос
3.3	Гидрологические прогнозы	2		2	2	ПК 1.3, 1.4, 2.2	опрос
	ИТОГО	32		24	6		экзамен

Для студентов заочной формы обучения:

№	Тема, раздел	Контактная работа обучающихся с преподавателем			Самостоятельная работа	Осваиваемые элементы компетенций	Наименование оценочного средства
		уроки	практ. занят./сем	лаборат. занят			
	Введение. Цели и задачи курса. Рекомендации по организации самостоятельной работы, использованию литературы и нормативной документации. Основоположники учебной дисциплины. Основные направления современного развития учебной дисциплины «Гид-	0,5			4	ОК 1-9	опрос

	равлика, гидрология, гидрометрия» в строительной отрасли.						
1	Гидравлика	2		4	18		
1.1	Основные законы гидростатики	0,5		2	4	ОК 1-9	опрос
1.2	Основы гидродинамики	0,5		2	4	ОК 1-9	опрос
1.3	Основные закономерности движения жидкости	0,5			4	ОК 1-9	опрос
1.4	Гидравлические расчеты	0,5			6	ПК 1.3, 1.4, 2.2	опрос
2	Основы гидрометрии	2,5		2	20		
2.1	Организация гидрометрических работ. Река и речная сеть. Уровень воды. Продольный профиль реки. Измерение глубин.	0,5			4	ОК 1-9	опрос
2.2	Скорости воды в реке. Организация измерений скорости воды в реке. Расходы рек. Модель расхода.	0,5		2	4	ОК 1-9	опрос
2.3	Аналитические методы определения расхода. Определение расходов воды с помощью поплавков и гидравлическими способами. Метод смешения. Связь расходов и уровней.	0,5			4	ПК 1.3, 1.4, 2.2	опрос
2.4	Гидрографы реки. Основные характеристики поверхностного и подземного стоков.	0,5			4	ПК 1.3, 1.4, 2.2	опрос
2.5	Расчленение гидрографа поверхностного стока по методам Б. И. Куделина и В. В. Дрозда. Гидрометрический метод оценки подземного питания.	0,5			4	ПК 1.3, 1.4, 2.2	опрос
3	Основы гидрологии	1			12		
3.1	Круговорот воды в природе. Водный баланс. Факторы, влияющие на сток. Гидрологические расчеты при наличии длительных рядов измерений.	0,5			4	ПК 1.3, 1.4, 2.2	опрос
3.2	Расчеты при коротком ряде наблюдений. Расчеты при отсутствии данных наблюдений	0,5			4	ПК 1.3, 1.4, 2.2	опрос
3.3	Гидрологические прогнозы				4	ПК 1.3, 1.4, 2.2	опрос
	ИТОГО	6		6	50		экзамен

5.2 Содержание учебной дисциплины

Тема 1: Введение. Цели и задачи курса. Связь дисциплины «Гидравлика, гидрология, гидрометрия» с другими дисциплинами учебного курса. Рекомендации по организации самостоятельной работы, использованию литературы и нормативной документации. Основоположники учебной дисциплины «Гидравлика, гидрология, гидрометрия». Основные направления современного развития учебной дисциплины «Гидравлика, гидрология, гидрометрия» в строительной отрасли.

Тема 2: Основные законы гидростатики. Абсолютный покой жидкости: гидростатический закон распределения давления, основное уравнение гидростатики, закон Паскаля. Понятие плоскости уровня. Закон сообщающихся сосудов. Примеры относительного покоя. Абсолютное, избыточное и вакуум-метрическое давление.

Тема 3: Основы гидродинамики. Гидродинамические параметры потока. Метод Эйлера. Струйная модель потока. Живое сечение потока. Гидравлическая классификация движений жидкости. Гидравлические элементы живого сечения потока. Уравнение неразрывности в гидравлической форме. Уравнение Бернулли для элементарной струйки идеальной жидкости. Диаграмма уравнения. Приборы для измерения скорости в точке потока. Гидравлический и пьезометрический уклоны.

Тема 4: Основные закономерности движения жидкости. Режимы движения жидкости. Общий закон сопротивления. Гидравлические сопротивления. Определение потерь напора. Уравнение равномерного движения. Ламинарный режим движения. Турбулентный режим и его особенности.

Тема 5: Гидравлический расчет простых и сложных трубопроводных систем. Системы с последовательным и параллельным соединением труб, тупиковые системы. Гидравлический удар в напорном трубопроводе. Истечение жидкости через отверстия и насадки. Водосливы. Безнапорное равномерное движение воды. Типы открытых русел. Условия равномерного движения в открытом русле. Расчетные скорости воды в канале.

Тема 6: Цели и задачи гидрометрии. Организация гидрометрических работ. Река и речная сеть. Уровень воды. Продольный профиль реки. Измерение глубин.

Тема 7: Скорости воды в реке. Организация измерений скорости воды в реке. Классификация приборов для измерения скорости течения. Расходы рек. Модель расхода.

Тема 8: Аналитические методы определения расхода. Определение расходов воды с помощью поплавков и гидравлическими способами. Метод смешения. Связь расходов и уровней.

Тема 9: Гидрографы реки. Основные характеристики поверхностного и подземного стоков.

Тема 10: Расчленение гидрографа поверхностного стока по методам Б. И. Куделина и В. В. Дрозда. Гидрометрический метод оценки подземного питания.

Тема 11: Задачи гидрологии. Круговорот воды в природе. Водный баланс.

Тема 12: Факторы, влияющие на сток (солнечная радиация, температура воздуха, атмосферное давление и ветер, влажность воздуха, атмосферные осадки, испарение).

Тема 13: Гидрологические расчеты при наличии длительных рядов измерений (построение кривой обеспеченности по данным измерений, эмпирическая кривая обеспеченности, построение аналитической кривой обеспеченности, оценка длительности членов ряда).

Тема 14: Расчеты при коротком ряде наблюдений (корреляционный анализ, регрессивный анализ, приведение короткого ряда к репрезентативному длительному периоду).

Тема 15: Расчеты при отсутствии данных наблюдений (расчеты по картам изолиний, определение величины стока по составляющим водного баланса).

Тема 16: Общие сведения о гидрологических прогнозах (максимальные уровни и расходы воды, модели гидрографов многоводных фаз стока, расчетные максимальные расходы талых вод, расчет параметров дождевых паводков при недостаточной изученности бассейна, оперативные прогнозы, минимальный сток воды рек).

5.3 Содержание практических занятий

Тема 1. Изучение приборов для измерения давления
Форма проведения занятия – практическое занятие

Основные вопросы:

1. Пьезометры
2. Манометры
3. Барометры
4. Дифференциальные манометры

Тема 2. Решение задач на тему «Гидростатика»
Форма проведения занятия – решение задач с моделированием на компьютере.

Основные вопросы:

1. Задача на тему: «Гидростатика»

Тема 3. Экспериментальное изучение уравнения Д. Бернулли
Форма проведения занятия – лабораторная работа

Основные вопросы:

1. Трубка Пито.
2. Уравнение Бернулли.

Тема 4. Изучение режимов движения жидкости
Форма проведения занятия – лабораторная работа

Основные вопросы:

1. Ламинарный режим.
2. Турбулентный режим.

Тема 5. Определение потерь напора по длине потока
Форма проведения занятия – лабораторная работа

Основные вопросы:

1. Уравнение потерь напора.
2. Экспериментальное определение потерь.

Тема 6. Определение потерь напора в местных сопротивлениях
Форма проведения занятия – лабораторная работа

Основные вопросы:

1. Уравнение потерь напора.
2. Экспериментальное определение потерь.

Тема 7. Решение задач «Расчет простых трубопроводных систем»
Форма проведения занятия – практическое занятие.

Основные вопросы:

1. Задача на тему: «Расчет простых трубопроводных систем»

Тема 8. Решение задач «Расчет сложных трубопроводных систем»

Форма проведения занятия – практическое занятие

Основные вопросы:

1. Задача на тему: «Расчет сложных трубопроводных систем»

Тема 9. Построение и расчленение гидрографа годового стока.

Форма проведения занятия – лабораторная работа.

Основные вопросы:

1. Методы определения основных характеристик речного стока.

Тема 10. Вычисление характеристик годового стока.

Форма проведения занятия – лабораторная работа.

Основные вопросы:

1. Внутригодовое распределение стока и определяющие его факторы.

Тема 11. Промерные работы.

Форма проведения занятия – лабораторная работа.

Основные вопросы:

1. Приборы для измерения глубины. Построение поперечных профилей и вычисление морфометрических характеристик русла.

Тема 12. Распределение скорости течения в русле реки.

Форма проведения занятия – лабораторная работа.

Основные вопросы:

1. Приборы для измерения скорости течения воды. Методика измерения скорости течения воды в реке.

Тема 13. Измерение расходов воды.

Форма проведения занятия – лабораторная работа.

Основные вопросы:

1. Модель расхода. Приборы для измерения и методы определения расходов воды и наносов. Связь между расходами и уровнями воды.

Тема 14. Вычисление расхода воды.

Форма проведения занятия – лабораторная работа.

Основные вопросы:

1. Вычисление расхода воды, измеренного поплавками.

Консультации

Формы проведения консультаций: индивидуальные и (или) групповые.

6 ПЕРЕЧЕНЬ УЧЕБНО-МЕТОДИЧЕСКОГО ОБЕСПЕЧЕНИЯ ДЛЯ САМОСТОЯТЕЛЬНОЙ РАБОТЫ ОБУЧАЮЩИХСЯ ПО ДИСЦИПЛИНЕ

Для организации самостоятельной работы обучающихся по изучению дисциплины «Гидравлика, гидрология, гидрометрия» кафедрой подготовлены *Методические указания по организации самостоятельной работы и задания для обучающихся специальности 08.02.02 Строительство и эксплуатация инженерных сооружений.*

Обоснование затрат времени на самостоятельную работу обучающихся (СРО)

Суммарный объем часов на СРО очной формы обучения составляет 6 часов.

№ п/п	Виды самостоятельной работы	Единица измерения	Норма времени, час	Расчетная трудоемкость СРО по нормам, час.	Принятая трудоемкость СРО, час.
1	Повторение материала уроков	1 час	0,1-4,0	0,5 x 6 = 3	3
2	Самостоятельное изучение тем дисциплины	1 тема	1,0-8,0	1,0 x 3 = 3	3
	Итого:				6

Суммарный объем часов на СРО *заочной формы* обучения составляет 50 час.

№ п/п	Виды самостоятельной работы	Единица измерения	Норма времени, час	Расчетная трудоемкость СРО по нормам, час.	Принятая трудоемкость СРО, час.
1	Повторение материала уроков	1 час	0,1-4,0	0,5 x 6 = 3	3
2	Самостоятельное изучение тем дисциплины	1 тема	1,0-8,0	1,0 x 14 = 14	14
3	Ответы на вопросы для самопроверки (самоконтроля)	1 тема	0,3-0,5	0,5 x 42 = 21	21
5	Подготовка к практическим (семинарским, лабораторным) занятиям	1 занятие	0,3-2,0	2,0 x 3 = 6	6
6	Подготовка к экзаменам	1 час	3-6	6 x 1 = 6	6
	Итого:				50

Форма контроля самостоятельной работы студентов – проверка на практическом занятии, экзамен.

7 ТЕКУЩИЙ КОНТРОЛЬ И ПРОМЕЖУТОЧНАЯ АТТЕСТАЦИЯ ОБУЧАЮЩИХСЯ ПО ДИСЦИПЛИНЕ

Оценка результатов обучения осуществляется в ходе текущего контроля успеваемости и промежуточной аттестации.

Формы *текущего контроля* (оценочные средства): опрос.

Методическое обеспечение текущего контроля

Наименование оценочного средства	Характеристика оценочного средства	Методика применения оценочного средства	Наполнение оценочного средства	Критерии оценивания/критерии оценки
Опрос	Опрос - важнейшее средство развития мышления и речи. Позволяет оценить знания и кругозор студента, умение логически построить ответ, владение монологической речью и иные коммуникативные навыки	Опрос выполняется по темам № 1-16. Проводится в течение курса освоения дисциплины по изученным темам.	КОС* - вопросы к опросу	Полнота и правильность ответа на вопрос, наличие вывода, соблюдение нормы литературной речи, владение профессиональной лексикой. Каждый показатель – 1 балл. оценка «отлично» выставляется, если обучающийся получил за ответы 6-7 баллов; оценка «хорошо» выставляется, если обучающийся получил за ответы 4-5 баллов; оценка «удовлетворительно» выставляется, если обучаю-

				щийся получил за ответы 3 балла; оценка «неудовлетворительно» выставляется, если обучающийся получил за ответы 0-2 балла.
--	--	--	--	--

*- комплекты оценочных средств.

Для осуществления текущего контроля знаний, умений обучающихся используется комплект оценочных средств.

Промежуточная аттестация по итогам освоения дисциплины проводится в форме экзамена.

Билет на экзамен / зачет включает в себя два теоретических вопроса и практико-ориентированное задание (задача).

Методическое обеспечение промежуточной аттестации

<i>Наименование оценочного средства</i>	<i>Характеристика оценочного средства</i>	<i>Методика применения оценочного средства</i>	<i>Наполнение оценочного средства в КОС</i>	<i>Критерии оценивания/критерии оценки</i>
Экзамен:				
Теоретический вопрос	Индивидуальная деятельность обучающегося по концентрированному выражению накопленного знания, обеспечивает возможность одновременной работы всем обучающимся за фиксированное время по однотипным заданиям, что позволяет преподавателю оценить всех обучающихся. Средство проверки умений применять полученные знания для решения задач определенного типа по теме или разделу.	Количество вопросов в билете - 2	КОС- Комплект теоретических вопросов	Полнота ответа, логичность изложения материала, использование профессиональной лексики (всего 3 балла)/ 3 балла– оценка «отлично» 2 балла– оценка «хорошо» 1 балл – оценка «удовлетворительно» 0 баллов – оценка «неудовлетворительно».
Практико-ориентированное задание (задача)	Задание, в котором обучающемуся предлагают осмыслить реальную профессионально-ориентированную ситуацию	Количество заданий в билете -1 Предлагаются задания по изученным темам в виде практических ситуаций.	КОС- Комплект заданий	Качество решения, полнота ответа, точность и обоснованность расчетов. За каждый показатель 1 балл/ оценка «отлично», если обучающийся получил за ответы 4 балла; оценка «хорошо», если обучающийся получил за ответы 3 балла; оценка «удовлетворительно», если обучающийся получил за ответы 2 балла; оценка «неудовлетворительно», если обучающийся получил за ответы 1 балл.
				Итого за экзамен 17 баллов: 15-17 баллов (90-100%)– оценка

				«отлично» 12-14 баллов (70-89%) – оценка «хорошо» 9-11 баллов (50-69%) – оценка «удовлетворительно» 0-10 баллов (0-49%) – оценка «не- удовлетворительно».
Итоговая оценка по дисциплине складывается из суммы баллов/ оценок текущего контроля и (или) баллов/оценок по промежуточной аттестации				

Для осуществления промежуточной аттестации обучающихся используется комплект оценочных средств по дисциплине.

8 ПЕРЕЧЕНЬ ОСНОВНОЙ И ДОПОЛНИТЕЛЬНОЙ УЧЕБНОЙ ЛИТЕРАТУРЫ, НЕОБХОДИМОЙ ДЛЯ ОСВОЕНИЯ ДИСЦИПЛИНЫ

8.1 Основная литература

№ п/п	Наименование	Кол-во экз.
1	Часс С. И. Гидравлика, гидромеханика. Механика жидкости и газа. Учебное пособие. Екатеринбург: Изд. УГГУ, 2013. - 215 с.	29
2	Часс С. И. Гидромеханика. Сборник задач. Екатеринбург: Изд. УГГУ, 2010. - 145 с.	35

8.2 Дополнительная литература

№ п/п	Наименование	Кол-во экз.
1	Бибенина Т. П. Основы гидрометрии и гидрологии. Учебное пособие. Екатеринбург: Изд. УГГУ, 2006. - 138 с.	40
2	Бибенина Т. П. Гидромеханика: конспект лекций /Уральский государственный горный университет. Екатеринбург: УГГУ, 2016. - 225 с.	10

8.3 Справочно-библиографические и периодические издания

1. «Известия вузов. Горный журнал»: ежемесячный научно-технический журнал издательства: УГГУ.

9 ПЕРЕЧЕНЬ РЕСУРСОВ ИНФОРМАЦИОННО-ТЕЛЕКОММУНИКАЦИОННОЙ СЕТИ «ИНТЕРНЕТ», НЕОБХОДИМЫХ ДЛЯ ОСВОЕНИЯ ДИСЦИПЛИНЫ, ПРОФЕССИОНАЛЬНЫХ БАЗ ДАННЫХ

Единое окно доступа к образовательным ресурсам - Режим доступа: <http://window.edu.ru>

Российский правовой портал – <http://www.rpp.ru>

ИПС «КонсультантПлюс»

E-library: электронная научная библиотека - <https://elibrary.ru>

10 МЕТОДИЧЕСКИЕ УКАЗАНИЯ ДЛЯ ОБУЧАЮЩИХСЯ ПО ОСВОЕНИЮ ДИСЦИПЛИНЫ

Алгоритм работы студентов для качественного усвоения дисциплины включает в себя следующие действия:

1. Изучение рабочей программы дисциплины, что позволит правильно сориентироваться в системе требований, предъявляемых к студенту со стороны преподавателя.
2. Посещение и конспектирование лекций.
3. Обязательная подготовка к практическим, лабораторным занятиям.
4. Изучение основной и дополнительной литературы, интернет-источников.
5. Выполнение всех видов самостоятельной работы.

11 ПЕРЕЧЕНЬ ПРОГРАММНОГО ОБЕСПЕЧЕНИЯ, ИСПОЛЬЗУЕМОГО ПРИ ОСУЩЕСТВЛЕНИИ ОБРАЗОВАТЕЛЬНОГО ПРОЦЕССА ПО ДИСЦИПЛИНЕ

1. Microsoft Windows 8 Professional
2. Microsoft Office Standard 2013
3. Microsoft Office Professional 2010
4. Система распознавания текста ABBYY FineReader 12 Professional
5. Microsoft Windows 8.1 Professional
6. Microsoft Office Professional 2013
7. FineReader 12 Professional
8. Microsoft Windows 8.1 Professional

12 ОПИСАНИЕ МАТЕРИАЛЬНО-ТЕХНИЧЕСКОЙ БАЗЫ, НЕОБХОДИМОЙ ДЛЯ ОСУЩЕСТВЛЕНИЯ ОБРАЗОВАТЕЛЬНОГО ПРОЦЕССА ПО ДИСЦИПЛИНЕ

Реализация данной учебной дисциплины осуществляется с использованием материально-технической базы, обеспечивающей проведение всех видов учебных занятий обучающихся, предусмотренных программой учебной дисциплины, соответствующей действующим санитарным и противопожарным правилам и нормам, включающей:

Кабинеты:

гидравлики, гидрологии, гидрометрии и охраны окружающей среды.

Лаборатории:

гидравлики.

МИНОБРНАУКИ РОССИИ

ФГБОУ ВО «Уральский государственный горный университет»



УТВЕРЖДАЮ

Проректор по учебно-методическому комплексу
С.А. Упоров

РАБОЧАЯ ПРОГРАММА ДИСЦИПЛИНЫ

ОП.08 МЕТРОЛОГИЯ, СТАНДАРТИЗАЦИЯ И СЕРТИФИКАЦИЯ

Специальность

08.02.02 Строительство и эксплуатация инженерных сооружений

программа подготовки специалистов среднего звена

базовая подготовка

форма обучения: очная, заочная

на базе основного/среднего общего образования

год набора: 2020

Автор: Новикова Н.А. ст. преподаватель

Одобрена на заседании кафедры

Рассмотрена методической комиссией

Эксплуатации горного оборудования

Горно-технологического факультета

(название кафедры)

(название факультета)

Зав.кафедрой

Председатель

Симисин Д.И.

Колчина Н.В.

(Фамилия И.О.)

(Фамилия И.О.)

Протокол № 6 от 16.06.2020

Протокол № 4 от 20.03.2020

(Дата)

(Дата)

Екатеринбург
2020

Рабочая программа дисциплины «Метрология, стандартизация и сертификация» согласована с выпускающей кафедрой шахтного строительства

Заведующий кафедрой



подпись

М.Н. Волков
И.О. Фамилия

Аннотация рабочей программы общеобразовательной учебной дисциплины «Метрология, стандартизация и сертификация»

Трудоемкость общеобразовательной учебной дисциплины: 102 часов.

Цель общеобразовательной учебной дисциплины:

формирование у студентов знаний общих закономерностей проявлений количественных и качественных свойств объектов посредством измерительных процедур (измерений) и использования полученной при измерении информации о количественных свойствах объектов для целенаправленной производственной и иной деятельности в области строительства и эксплуатации инженерных сооружений;

приобретение знаний о значении и роли стандартизации, метрологии и сертификации в профессиональной деятельности

Результаты освоения учебной дисциплины: В результате освоения учебной дисциплины «метрология, стандартизация и сертификация» обучающийся должен обладать следующими общими и профессиональными компетенциями, включающими в себя способность:

ОК 01. Выбирать способы решения задач профессиональной деятельности применительно к различным контекстам;

ОК 02. Осуществлять поиск, анализ и интерпретацию информации, необходимой для выполнения задач профессиональной деятельности;

ОК 03. Планировать и реализовывать собственное профессиональное и личностное развитие;

ОК 04. Работать в коллективе и команде, эффективно взаимодействовать с коллегами, руководством, клиентами;

ОК 05. Осуществлять устную и письменную коммуникацию на государственном языке Российской Федерации с учетом особенностей социального и культурного контекста;

ОК 06. Проявлять гражданско-патриотическую позицию, демонстрировать осознанное поведение на основе традиционных общечеловеческих ценностей;

ОК 07. Содействовать сохранению окружающей среды, ресурсосбережению, эффективно действовать в чрезвычайных ситуациях;

ОК 08. Использовать средства физической культуры для сохранения и укрепления здоровья в процессе профессиональной деятельности и поддержания необходимого уровня физической подготовленности;

ОК 09. Использовать информационные технологии в профессиональной деятельности

ПК 1.3. Участвовать в разработке проекта организации строительства и составления технологических решений инженерных сооружений.

ПК 1.4. Составлять проектно-сметную документацию на строительство инженерных сооружений.

1 ЦЕЛИ ОСВОЕНИЯ УЧЕБНОЙ ДИСЦИПЛИНЫ

Целью формирование у студентов знаний общих закономерностей проявлений количественных и качественных свойств объектов посредством измерительных процедур (измерений) и использования полученной при измерении информации о количественных свойствах объектов для целенаправленной производственной и иной деятельности в области строительства и эксплуатации инженерных сооружений;

приобретение знаний о значении и роли стандартизации, метрологии и сертификации в профессиональной деятельности

2 ПЕРЕЧЕНЬ ПЛАНИРУЕМЫХ РЕЗУЛЬТАТОВ ОБУЧЕНИЯ ПО ДИСЦИПЛИНЕ

Результатом освоения дисциплины является формирование у обучающихся следующих компетенций:

Общих:

ОК 01. Выбирать способы решения задач профессиональной деятельности применительно к различным контекстам;

ОК 02. Осуществлять поиск, анализ и интерпретацию информации, необходимой для выполнения задач профессиональной деятельности;

ОК 03. Планировать и реализовывать собственное профессиональное и личностное развитие;

ОК 04. Работать в коллективе и команде, эффективно взаимодействовать с коллегами, руководством, клиентами;

ОК 05. Осуществлять устную и письменную коммуникацию на государственном языке Российской Федерации с учетом особенностей социального и культурного контекста;

ОК 06. Проявлять гражданско-патриотическую позицию, демонстрировать осознанное поведение на основе традиционных общечеловеческих ценностей;

ОК 07. Содействовать сохранению окружающей среды, ресурсосбережению, эффективно действовать в чрезвычайных ситуациях;

ОК 08. Использовать средства физической культуры для сохранения и укрепления здоровья в процессе профессиональной деятельности и поддержания необходимого уровня физической подготовленности;

ОК 09. Использовать информационные технологии в профессиональной деятельности

Профессиональных:

ПК 1.3. Участвовать в разработке проекта организации строительства и составления технологических решений инженерных сооружений.

ПК 1.4. Составлять проектно-сметную документацию на строительство инженерных сооружений.

В результате освоения дисциплины обучающийся должен:

Знать:	основные цели, задачи, принципы, объекты и средства метрологии, стандартизации и сертификации; показатели качества и методы их определения;
Уметь:	определять показатели качества продукции;

3 МЕСТО ДИСЦИПЛИНЫ В СТРУКТУРЕ ОБРАЗОВАТЕЛЬНОЙ ПРОГРАММЫ

Дисциплина «Метрологи, стандартизация и сертификация» является дисциплиной профессионального учебного плана по специальности 08.02.02 «Строительство и эксплуатация инженерных сооружений»

4 ОБЪЕМ ДИСЦИПЛИНЫ С УКАЗАНИЕМ КОЛИЧЕСТВА АКАДЕМИЧЕСКИХ ЧАСОВ, ВЫДЕЛЕННЫХ НА КОНТАКТНУЮ РАБОТУ ОБУЧАЮЩИХСЯ С ПРЕПОДАВАТЕЛЕМ (ПО ВИДАМ УЧЕБНЫХ ЗАНЯТИЙ) И НА САМОСТОЯТЕЛЬНУЮ РАБОТУ

Трудоёмкость дисциплины								контрольные, расчетно-графические работы, рефераты, проч.	курсовые работы (проекты)
часы									
Общая (максим.)	лекции, уроки	практ.зан./семинары	лабор.зан	консультации	СР	зачет	экс.		
<i>очная форма обучения</i>									
58	20	32			6	+			
<i>заочная форма обучения</i>									
58	8	6			44	+			

5 СОДЕРЖАНИЕ ДИСЦИПЛИНЫ, СТРУКТУРИРОВАННОЕ ПО ТЕМАМ (РАЗДЕЛАМ) С УКАЗАНИЕМ ОТВЕДЕННОГО НА НИХ КОЛИЧЕСТВА АКАДЕМИЧЕСКИХ ЧАСОВ И ВИДОВ УЧЕБНЫХ ЗАНЯТИЙ

5.1 Тематический план изучения дисциплины

(очное обучение)

№	Тема, раздел	Трудоёмкость дисциплины			
		лекции, уроки	практич. занятия/семинары	лаборат.занят.	Самостоятельная работа
1	Метрология	8	6	8	
1.1	Введение. Правовые основы метрологии	1	2		
1.2	Виды, методы, средства измерений	1		4	

1.3	Погрешности измерений, выбор измерительного средства	2	4	4	
1.4	Обеспечение единства измерений	2			2
1.5	Государственная метрологическая служба РФ	2			
2	Стандартизация	8	10		
2.1	Национальная система стандартизации	2			
2.2	Нормативные документы по стандартизации	2	6		2
2.3	Методические основы стандартизации	2	4		
2.4	Международные и региональные организации по стандартизации	2			
3	Сертификация	4	10		
3.1	Качество и конкурентоспособность продукции	2	4		
3.2	Сущность и содержание сертификации	2	6		2
	ИТОГО	34	26	8	6

5.2 Содержание учебной дисциплины

Тема 1: Сущность и содержание метрологии, история развития, основные термины и определения законодательная база метрологии, юридическая ответственность за нарушение нормативных требований по метрологии. Закон РФ «Об обеспечении единства измерений»

Тема 2: измеряемые величины, международная система единиц физических величин, виды контроля, виды средств измерений, метрологические показатели, классы точности средств измерений, метрологическая аттестация средств измерений

Тема 3: систематические и случайные погрешности, причины возникновения погрешностей, критерии качества измерений, планирование измерений, обработка результатов измерений, выбор измерительных средств по допустимой погрешности

Тема 4: понятие об единстве измерений, поверка и калибровка средств измерений, поверочные схемы

Тема 5: Метрологические службы, государственный метрологический контроль и надзор, права и обязанности государственных инспекторов по обеспечению единства измерений

Тема 6: роль стандартизации в народном хозяйстве, задачи стандартизации, основные понятия и определения в системе стандартизации, органы и службы стандартизации

Тема 7: перечень нормативных документов по стандартизации, виды стандартов, порядок разработки национальных стандартов, государственный контроль и надзор за соблюдением требований национальных стандартов

Тема 8: система предпочтительных чисел, принципы и методы стандартизации, комплексная и опережающая стандартизация, межотраслевые системы стандартов

Тема 9: международные организации по стандартизации ИСО, МЭК, международные и региональные организации, участвующие в работах по стандартизации, метрологии и сертификации. Национальные организации по стандартизации зарубежных стран

Тема 10: общие сведения, основные понятия и определения в области качества продукции, управление качеством продукции

Тема 11: основные понятия в области оценки соответствия продукции. Принципы и цели подтверждения соответствия, добровольное и обязательное подтверждение соответствия, законодательная база, формы подтверждения соответствия, схемы, принципы выбора схем декларирования, органы сертификации, испытательные лаборатории, правила и порядок проведения сертификации

Практические занятия проводятся в традиционных формах, активных, а также интерактивных: опрос, доклады, использование мультимедийной системы

Лабораторные занятия включают практические задания с использованием измерительной техники

6 ПЕРЕЧЕНЬ УЧЕБНО-МЕТОДИЧЕСКОГО ОБЕСПЕЧЕНИЯ ДЛЯ САМОСТОЯТЕЛЬНОЙ РАБОТЫ ОБУЧАЮЩИХСЯ ПО ДИСЦИПЛИНЕ

Для организации самостоятельной работы обучающихся по освоению учебной дисциплины кафедрой подготовлены Методические указания по организации самостоятельной работы .

Руководство самостоятельной работой студента осуществляется в форме индивидуальных консультаций, контроль – на занятиях, индивидуальных консультациях, экзамене.

6.1 Основная литература

№ п/п	Наименование	Кол-во экз.
1	В.С.Байделюк, Я.С.Гончарова, О.В.Князева. Метрология, стандартизация и сертификация	Эл. ресурс

2	. Белобрагин В.Я. - Немного об истории Академии стандартизации, метрологии и сертификации Компетентность/Competency (Russia) - 2013г. №4	Эл. ресурс
3	<u>Радкевич Я.М.Метрология, стандартизация и сертификация</u> 2003	Эл. ресурс
4	Димов Ю.В.Метрология, стандартизация и сертификация.- СПб.:Питер,2010.-464 с.	12
5	Основы стандартизации, метрологии, сертификации : учебник / Иосиф Моисеевич Лифиц И. М. - 2-е изд., испр. и доп. - Москва : Юрайт, 2001. - 268 с.	14

8.2 Дополнительная литература

[

№ п/п	Наименование	Кол-во экз.
1	ГОСТ 8.417-2002 Государственная система обеспечения единства измерений. Единицы величин.	Эл. ресурс
2	ГОСТ Р 40.003-96 Система сертификации. ГОСТ Р . Регистр систем качества. Порядок проведения сертификации систем качества	Эл. ресурс
3	ГОСТ Р 8.000-2000 Государственная система обеспечения единства измерений. Основные положения.	Эл. ресурс
4	<u>Радкевич, Я. М.</u> Метрология, стандартизация и сертификация : учебник для вузов / Московский гос. горный университет. - Москва : Изд-во МГГУ, 2003. - 788 с	3
5	<u>Новикова Н. А.</u> Метрология, стандартизация и сертификация : методическое руководство для самостоятельной работы студентов; Уральский государственный горный университет. - Екатеринбург : УГГУ, 2009. - 23 с.	23

МИНОБРНАУКИ РОССИИ

ФГБОУ ВО «Уральский государственный горный университет»



УТВЕРЖДАЮ
Проректор по учебно-методическому
комплексу
С.А. Упоров

РАБОЧАЯ ПРОГРАММА ДИСЦИПЛИНЫ

ОП.09 ПРАВОВОЕ ОБЕСПЕЧЕНИЕ ПРОФЕССИОНАЛЬНОЙ ДЕЯТЕЛЬНОСТИ

Специальность

08.02.02 «Строительство и эксплуатация инженерных сооружений»

программа подготовки специалистов среднего звена

базовая подготовка

форма обучения: очная, заочная

на базе основного/среднего общего образования

год набора: 2020

Автор: Тараненко Н.А.

Одобрена на заседании кафедры

Антикризисного управления и
оценочной деятельности

(название кафедры)

Зав.кафедрой

(подпись)

Мальцев Н.В.

(Фамилия И.О.)

Протокол № 7 от 19.03.2020

(Дата)

Рассмотрена методической комиссией

Горно-технологического факультета

(название факультета)

Председатель

(подпись)

Колчина Н.В.

(Фамилия И.О.)

Протокол № 4 от 20.03.2020

(Дата)

Екатеринбург
2020

Рабочая программа дисциплины ОП.09 Правовое обеспечение профессиональной деятельности согласована с выпускающей кафедрой шахтного строительства

Заведующий кафедрой


подпись

М.Н. Волков
И.О. Фамилия

Рабочая программа учебной дисциплины разработана на основе Федерального государственного образовательного стандарта (далее – ФГОС) по специальности среднего профессионального образования (далее - СПО) 08.02.02 «Строительство и эксплуатация инженерных сооружений»

Организация-разработчик: кафедра антикризисного управления и оценочной деятельности ФГБОУ ВПО УГГУ.

Разработчик:

Тараненко Н.А., старший преподаватель кафедры антикризисного управления и оценочной деятельности ФГБОУ ВПО УГГУ.

Рекомендована Экспертным советом факультета городского хозяйства ФГБОУ ВПО УГГУ.

Заключение Экспертного совета № _____ от «___» _____ 20__ г.

Программа учебной дисциплины соответствует ФГОС и требованиям к структуре и оформлению, может быть направлена на содержательную экспертизу.

СОДЕРЖАНИЕ

1 ПАСПОРТ РАБОЧЕЙ ПРОГРАММЫ УЧЕБНОЙ ДИСЦИПЛИНЫ...	стр.6
2 СТРУКТУРА И СОДЕРЖАНИЕ УЧЕБНОЙ ДИСЦИПЛИНЫ.....	стр. 9
3 УСЛОВИЯ РАЛИЗАЦИИ УЧЕБНОЙ ДИСЦИПЛИНЫ.....	стр. 14
4 КОНТРОЛЬ И ОЦЕНКА РЕЗУЛЬТАТОВ ОСВОЕНИЯ УЧЕБНОЙ ДИСЦИПЛИНЫ.....	стр. 18

1. ПАСПОРТ РАБОЧЕЙ ПРОГРАММЫ УЧЕБНОЙ ДИСЦИПЛИНЫ ПРАВОВОЕ ОБЕСПЕЧЕНИЕ ПРОФЕССИОНАЛЬНОЙ ДЕЯТЕЛЬНОСТИ

1.1 Область применения рабочей программы

Рабочая программа учебной дисциплины является частью основной профессиональной образовательной программы в соответствии с ФГОС по специальности СПО 08.02.02 «Строительство и эксплуатация инженерных сооружений».

Рабочая программа учебной дисциплины может быть использована при разработке программ дополнительного профессионального образования (повышения квалификации и переподготовки).

1.2 Место учебной дисциплины в структуре основной профессиональной образовательной программы: дисциплина «Правовое обеспечение профессиональной деятельности» входит в профессиональный цикл.

1.3 Цели и задачи учебной дисциплины – требования к результатам освоения учебной дисциплины:

В результате освоения учебной дисциплины обучающийся должен **уметь:**

- защищать свои права в соответствии с гражданским, гражданско-процессуальным и трудовым законодательством в профессиональной деятельности.

В результате освоения учебной дисциплины обучающийся должен **знать:**

- о правовом положении субъектов правоотношений в процессе профессиональной деятельности;

- законодательные и правовые акты, регулирующие правоотношения в процессе профессиональной деятельности;

- права и обязанности работников в сфере профессиональной деятельности.

1.4 Перечень формируемых компетенций в соответствии с требованиями ФГОС СПО:

Общие компетенции (ОК):

ОК 1. Понимать сущность и социальную значимость своей будущей профессии, проявлять к ней устойчивый интерес.

ОК 2. Организовывать собственную деятельность, выбирать типовые методы и способы выполнения профессиональных задач, оценивать их эффективность и качество.

ОК 3. Принимать решения в стандартных и нестандартных ситуациях и нести за них ответственность.

ОК 4. Осуществлять поиск и использование информации, необходимой для эффективного выполнения профессиональных задач, профессионального и личностного развития.

ОК 5. Владеть информационной культурой, анализировать и оценивать информацию с использованием информационно-коммуникационных технологий.

ОК 6. Работать в коллективе и команде, эффективно общаться с коллегами, руководством, потребителями.

ОК 7. Брать на себя ответственность за работу членов команды (подчиненных), результат выполнения заданий.

ОК 8. Самостоятельно определять задачи профессионального и личностного развития, заниматься самообразованием, осознанно планировать повышение квалификации.

ОК 9. Ориентироваться в условиях частой смены технологий в профессиональной деятельности.

Профессиональные компетенции (ПК):

ПК 2.1. Организовывать и контролировать работы по возведению инженерных сооружений.

ПК 2.2. Обеспечивать рациональное использование строительных машин, механизмов, транспортных средств на участке (объекте).

ПК 2.3. Решать вопросы производственной и социальной деятельности подразделения (участка).

ПК 3.1. Проводить контроль безопасности инженерных сооружений.

ПК 3.2. Руководить работой по эксплуатации и ремонту инженерных сооружений.

ПК 3.3. Выполнять работы в области реконструкции и усиления инженерных сооружений.

1.5 Рекомендуемое количество часов на освоение программы учебной дисциплины:

максимальной учебной нагрузки обучающегося 102 часов, в том числе:
обязательной аудиторной учебной нагрузки обучающегося 68 часов;
самостоятельной работы обучающегося 30 часа.

2. СТРУКТУРА И СОДЕРЖАНИЕ УЧЕБНОЙ ДИСЦИПЛИНЫ

2.1 Объем учебной дисциплины и виды учебной работы

Вид учебной работы	Объем часов
Максимальная учебная нагрузка (всего)	70
Обязательная аудиторная учебная нагрузка (всего)	64
в том числе:	
лабораторные работы	-
практические занятия	32
контрольные работы	-
курсовая работа (проект) <i>(если предусмотрено)</i>	-
Самостоятельная работа обучающегося (всего)	6
в том числе:	
– постановка личных целей и задач при изучении дисциплины; составление плана самостоятельной работы для изучения дисциплины;	1
– изучение теоретического материала в соответствии с дидактическими единицами темы и подготовка ответов на вопросы, выданные преподавателем (работа с конспектами, учебной литературой по параграфам, главам учебных пособий, указанным преподавателем);	0,5
– решение упражнений и правовых задач;	0,5
– подготовка к устному опросу, тестированию, проверке домашних заданий;	1
– повторение пройденных тем, основных определений, подготовка к контрольной работе;	1
– работа над учебным материалом и составление на его основе конспектов - схем для систематизации учебного материала;	1
– работа над учебным материалом и составление на его основе таблиц для систематизации учебного материала;	0,5
- анализ личных достижений и решения задач, поставленных в начале изучения дисциплины.	0,5
Итоговая аттестация в форме зачета	

2.2 Рабочий тематический план и содержание учебной дисциплины «Правовое обеспечение профессиональной деятельности»

Наименование разделов и тем	Содержание учебного материала, лабораторные работы и практические занятия, самостоятельная работа обучающихся, курсовая работа (проект) (если предусмотрены)		Объем часов	Уровень освоения
Раздел 1. Роль правовых знаний в процессе освоения образовательной программы.			10	
Тема 1.1 Правовое регулирование производственных отношений; правовое положение субъектов предпринимательской деятельности в условиях рыночной экономики	Содержание учебного материала		3	
	1	Основные принципы хозяйственного права, его источники и метод. Связь с другими дисциплинами, с теорией и практикой рыночной экономики.		1
	2	Значение дисциплины для подготовки специалистов в условиях многообразия и равноправия различных форм собственности. Понятие хозяйственной деятельности предприятия, его хозяйственные правоотношения, их характеристика.		1
	3	Правовое регулирование хозяйственной деятельности предприятия в целях защиты интересов государства, социального партнерства и потребителей.		2
	4	Понятие и признаки субъектов предпринимательской деятельности.		2
	Лабораторные работы (не предусмотрены)		-	
	Практические занятия: Решение задач по рассмотрению споров предпринимателей при учреждении малого предприятия в форме ООО.		2	
	Контрольные работы: Написание контрольной работы по разделу 1 «Роль правовых знаний в процессе освоения образовательной программы».		1	
	Самостоятельная работа обучающихся: Изучение теоретического материала по теме «Понятие субъектов предпринимательской деятельности»		4	
	Раздел 2. Юридические лица.			50
Тема 2.1. Организационно-правовые формы юридических лиц, их правовой статус	Содержание учебного материала		6	
	1	Основные положения об организациях (предприятиях) как субъектах хозяйственного права. Понятие юридического лица. Классификация и правоспособность юридических лиц. Учредительные документы юридических лиц.		2
	2	Государственная регистрация предприятия. Органы юридических лиц. Наименование и местонахождение юридических лиц. Представительства и филиалы. Реорганизация и ликвидация предприятия. Несостоятельность (банкротство) предприятия.		2
	3	Основные положения об отдельных видах организаций: полное товарищество, товарищество на вере, ООО, АО, производственные кооперативы, государственные и муниципальные унитарные предприятия, некоммерческие организации. Ответственность юридических лиц.		2
	Лабораторные работы (не предусмотрены)		-	
	Практические занятия (не предусмотрены)		-	
	Контрольные работы (не предусмотрены)		-	
	Самостоятельная работа обучающихся: Работа над учебным материалом и составление на его основе конспектов		4	

Наименование разделов и тем	Содержание учебного материала, лабораторные работы и практические занятия, самостоятельная работа обучающихся, курсовая работа (проект) (если предусмотрены)		Объем часов	Уровень освоения
	- схем для систематизации учебного материала.			
Тема 2.2 Правовое регулирование договорных отношений в хозяйственной деятельности организации (предприятия)	Содержание учебного материала		4	2
	1	Понятие и значение хозяйственного договора. Форма хозяйственного договора. Договор купли-продажи. Договор поставки		
	2	Транспортные договоры. Договоры на выполнение научно- исследовательских и опытно-конструкторских работ. Договоры на передачу имущества во временное пользование. Договоры о совместной деятельности.		
	3	Организация договорной работы в организации.		2
	Лабораторные работы (<i>не предусмотрены</i>)		-	
	Практические занятия: Анализ текстов договоров строительного подряда с участием инженера на стороне заказчика-застройщика.		2	
	Контрольные работы (<i>не предусмотрены</i>)		-	
Самостоятельная работа обучающихся: Решение задачи по правильному отнесению затрат в договоре простого товарищества (о совместной деятельности). Домашняя работа: изучение теоретического материала в соответствии с дидактическими единицами темы и подготовка ответов на вопросы, выданных преподавателем. Работа с конспектами, учебной и нормативно – правовыми актами, литературой по параграфам, главам учебных пособий, указанных преподавателем. Решение упражнений по образцу.		4		
Тема 2.3 Особенности правового регулирования строительной деятельности	Содержание учебного материала		4	2
	1	Понятие и содержание строительной деятельности. Строительное законодательство и значение технической документации в регулировании строительных отношений.		
	2	Субъекты, участвующие в строительной деятельности – проектировщики, архитекторы, разработчики технической и сметной документации, заказчики, инвесторы, застройщики и т.д.		
	3	Правовые формы участия в строительной деятельности. Особенности правового регулирования архитектурной и проектной деятельности.		
	4	Органы государственной власти и местного самоуправления, осуществляющие контроль за строительной деятельностью. Ответственность за нарушения в данной сфере.		2
	Лабораторные работы (<i>не предусмотрены</i>)		-	
	Практические занятия : Проверка прочности стыкового сварного соединения. Расчет болтового соединения.		2	
Контрольные работы (<i>не предусмотрены</i>)		-		
Самостоятельная работа обучающихся: Выполнение задачи по подготовке искового заявления в суд о нарушении прав архитектора при авторском надзоре за этапами строительства. Подготовка доклада о порядке рассмотрения споров в Федеральной антимонопольной службе (его территориальных подразделениях) о нарушениях в документации на конкурс по получению государственного контракта на строительство объекта. Повторение пройденных тем, основных определений пройденного учебного материала. Подготовка к устному опросу.		4		
Тема 2.4 Инвестиционная деятельность в РФ	Содержание учебного материала		4	2
	1	Понятие инвестиционной деятельности и инвестиций. Общая характеристика современного инвестиционного законодательства.		
	2	Субъекты инвестиционной деятельности – их права и обязанности. Общая характеристика объектов		2

Наименование разделов и тем	Содержание учебного материала, лабораторные работы и практические занятия, самостоятельная работа обучающихся, курсовая работа (проект) (если предусмотрены)		Объем часов	Уровень освоения
		инвестиционной деятельности.		
	3	Государственное регулирование инвестиционной деятельности. Государственные гарантии прав субъектов инвестиционной деятельности		2
	4	Особенности правового регулирования иностранных инвестиций в РФ.		2
	Лабораторные работы (не предусмотрены)		-	
	Практические занятия : Рассмотрение практических ситуаций (задач) в области обеспечения прав иностранного инвестора при получении инвестиционных платежей.		2	
	Самостоятельная работа обучающихся: Подготовка к практическому занятию с использованием методических рекомендаций, оформление результатов практического занятия к защите. Работа над учебным материалом и составление на его основе конспектов - схем для систематизации учебного материала.		4	
Тема 2.5 Государственно – правовое регулирование демонаполизации экономики и развития конкуренции	Содержание учебного материала		3	
	1	Конкуренция – понятие и роль в рыночной экономике. Ограничение конкуренции. Недобросовестная конкуренция – понятие и примерные формы. Конкуренция и монополизм.		2
	2	Особенности демонаполизации экономики России. Формы проявления монополистической деятельности. Естественная монополия, государственная монополия, временная монополия.		2
	3	Влияние монополистической деятельности и конкуренции на качество продукции, работ, услуг. Задачи, функции, полномочия федерального антимонопольного органа.		2
	4	Способы устранения доминирующего положения хозяйствующих субъектов на товарных рынках. Ответственность за нарушение антимонопольного законодательства.		2
	Лабораторные работы (не предусмотрены)		-	
	Практические занятия: Изучение закона о защите конкуренции по разделам для подготовки доклада в группе по темам.		2	
	Контрольные работы: Написание контрольной работы по разделу 2 «Юридические лица».		1	
	Самостоятельная работа обучающихся: Подбор материалов прессы о картельных соглашениях. Работа над учебным материалом и составление на его основе конспектов-схем для систематизации учебного материала.		4	
Раздел 3. Споры предпринимателей и решения государственных органов по вопросам предпринимательства			20	
Тема 3.1. Правовые основы регулирования качества товаров, работ, услуг	Содержание учебного материала		6	
	1	Понятие качества продукции – товаров, работ, услуг. Правовые формы управления качеством продукции, работ, услуг – общая характеристика.		2
2	Понятие и порядок осуществления лицензирования. Органы, осуществляющие лицензирование. Ответственность за нарушение законодательства о лицензировании. Понятие, значение и принципы стандартизации.		2	

Наименование разделов и тем	Содержание учебного материала, лабораторные работы и практические занятия, самостоятельная работа обучающихся, курсовая работа (проект) (если предусмотрены)		Объем часов	Уровень освоения	
	3	Стандарт: понятие и виды (международные, государственные, отраслевые, стандарты предприятий). Соотношение понятий «стандарт» и «качество продукции».		2	
	4	Подтверждение соответствия – понятие, принципы и виды. Понятие и процесс осуществления сертификации.		2	
	Лабораторные работы <i>(не предусмотрены)</i>		-		
	Практические занятия <i>(не предусмотрены)</i>		-		
	Контрольные работы <i>(не предусмотрены)</i>		-		
	Самостоятельная работа: Рассмотрение практической ситуации – деловой переписки об оформлении лицензии.		4		
Тема 3.2 Разрешение хозяйственных споров	Содержание учебного материала		5	2	
	1	Порядок и виды ответственности субъектов предпринимательской деятельности» Основания и реализация ответственности.			
	2	Деятельность юридической службы по предупреждению хозяйственных нарушений и устранению их последствий.			2
	3	Сущность хозяйственных споров. Урегулирование споров на основе предъявления претензий. Разрешение споров в арбитражном суде.			2
	4	Разрешение споров третейскими судами. Постоянно действующие третейские суды. Защита нарушенных прав и судебный порядок разрешения споров.			2
	Лабораторные работы <i>(не предусмотрены)</i>		-		
	Практические занятия <i>(не предусмотрены)</i>		-		
	Контрольные работы: Написание контрольной работы по разделу 3 «Споры предпринимателей».		1		
	Самостоятельная работа обучающихся: Проведение деловой игры «Формирование и заседание Третейского суда в области строительства». Работа над учебным материалом и составление на его основе таблиц для систематизации учебного материала. Подготовка к устным и письменным опросам.		4		
Всего:			80		

3. УСЛОВИЯ РЕАЛИЗАЦИИ УЧЕБНОЙ ДИСЦИПЛИНЫ

3.1 Требования к минимальному материально-техническому обеспечению

Реализация программы дисциплины требует наличия учебных аудиторий.

Оборудование учебной аудитории:

- посадочные места по количеству обучающихся;
- рабочее место преподавателя;
- тесты и сборники задач по практическим занятиям по дисциплине «Правовое обеспечение профессиональной деятельности» в бумажной и электронной форме.
- демонстрационные плакаты: алгоритм решения правовых задач, таблицы и графики по ключевым правовым вопросам.
- комплект нормативных правовых актов;
- комплект учебно-методических материалов.

Технические средства обучения:

- интерактивная доска с лицензионным программным обеспечением;
- ноутбук;
- мультимедийный процессор.

3.2 Информационное обеспечение обучения:

Перечень рекомендуемых учебных изданий, Интернет-ресурсов, дополнительной литературы

Основные источники:

1. Дашков Л. П. Организация и правовое обеспечение бизнеса в России: коммерция и технология торговли / Л. П. Дашков, В. К. Памбухчиянц, О. В. Памбухчиянц. - 6-е изд. - Москва: Дашков и К°, 2012.
2. Кудинов, О. А. Предпринимательское (хозяйственное) право: учеб. пособие / О. А. Кудинов. - 4-е изд. - Москва : Дашков и К°, 2012.

Дополнительные источники:

1. Мигачёв Ю.И. Административное право России. Учебник. М.: Проспект, 2011.
2. Правовое обеспечение профессиональной деятельности: учебное пособие для студентов учреждений среднего профессионального образования, обучающихся по экономическим и техническим специальностям: учебное пособие для бакалавров / [К. М. Беликова [и др.]; под ред. А. Я. Капустина. - 2-е изд., перераб. и доп. - Москва: Юрайт, 2013.

3. Потапова А.Е. Административное право. Конспект лекций. Учебное пособие. М.: Проспект, 2011.
4. Свитин В. А. Теоретические основы кадастра: учеб. пособие для студентов вузов по специальности "Земел. кадастр" / В. А. Свитин. - Минск: Новое знание: ИНФРА-М, 2011.
5. Тихомиров М. Ю., Тихомирова Л. В. Предоставление земельных участков для строительства. Практическое пособие. М., 2008.
6. Федорянич О. И. Правовое обеспечение профессиональной деятельности в сфере коммерции и торговли: учебник для использования в учебном процессе образовательных учреждений, реализующих программы СПО по специальностям Коммерция, Товароведение и экспертиза качества потребительских товаров / О. И. Федорянич. - Москва: Академия, 2013.
7. Вахаев М. Х. Правовые вопросы, возникающие при рекультивации земель. //Законодательство и экономика. 2006. №5.
8. Галаганов В.П. Право социального обеспечения: Учебник для СПО. - М.: «Академия», 2004.
9. Гришин И.К., Мартынова А.Ю., Рябкова М.А. Арбитражные споры. Справочник для участников арбитражного процесса.-М.: «Экзамен», 2007.
10. Голенко Е.Н., Ковалев В.И. Трудовое право: схемы и комментарии / под ред. к. ю. н. проф. В.Е.Шаркова. - М., 2010.
11. Козлов Ю.М. Административное право: учебник - М., «Юрист», 2005.
12. Комментарий к Федеральному закону "Об ипотеке (залоге недвижимости). Под ред. Гришаев С.П. - "Юристь", 2004 г.
13. Коршунов Н.М., Мареев Ю.Л. Арбитражный процесс: учебник.- М.: Омега-Л, 2006.
14. Правовое регулирование профессиональной деятельности: учебник / под ред. А.С.Аракчеева и Д.С.Тузова. – М.: «Академия», 2006.
15. Словарь терминов по гражданскому и хозяйственному праву. Изд. Городец, 2004.

Нормативные правовые акты:

1. Конституция РФ.
2. Гражданский кодекс РФ.
3. Трудовой кодекс РФ.
4. Градостроительный кодекс РФ.
5. Гражданский процессуальный кодекс РФ.

6. Арбитражно - процессуальный кодекс РФ.
7. Кодекс РФ об административных правонарушениях.
8. ФЗ «О судебной системе Российской Федерации».
9. ФЗ «О судебной системе Российской Федерации».
10. ФЗ «О мировых судьях в Российской Федерации».
11. ФЗ «О порядке разрешения индивидуальных трудовых споров».
12. ФЗ «О несостоятельности (банкротстве)».
13. ФЗ «О занятости населения в Российской Федерации».
14. ФЗ «Об основах охраны труда в Российской Федерации».
15. ФЗ «Об обязательном пенсионном страховании в Российской Федерации».
16. Закон РФ «О коллективных договорах и соглашениях».

Интернет – ресурсы:

1. http://dpr.ru/journal/journal_archive.shtml Журнал "Недвижимость и инвестиции. Правовое регулирование".
2. <http://www.yurclub.ru/docs/pravo/1203/index.html> Журнал "Право: Теория и Практика"
3. <http://juridcenter.ru/about.php> Ассоциация «Юридический Центр»
4. http://www.benran.ru/Lib_kat.htm Библиотечные каталоги
5. <http://www.rsl.ru> Российская Государственная библиотека
6. <http://www.lawlibrary.ru> Юридическая научная библиотека
7. <http://civil.consultant.ru/elib> Классика Российского права. Электронная библиотека.
8. <http://window.edu.ru/window> Каталог образовательных ресурсов

4. КОНТРОЛЬ И ОЦЕНКА РЕЗУЛЬТАТОВ ОСВОЕНИЯ УЧЕБНОЙ ДИСЦИПЛИНЫ

Контроль и оценка результатов освоения учебной дисциплины осуществляется преподавателем в процессе проведения практических занятий и лабораторных работ, тестирования, а также выполнения обучающимися индивидуальных заданий, проектов, исследований.

Результаты обучения (освоенные умения, усвоенные знания)	Формы и методы контроля и оценки результатов обучения
Умения:	
- защищать свои права в соответствии с гражданским, гражданско-процессуальным и трудовым законодательством в профессиональной деятельности.	Экспертная оценка в ходе проведения и защиты практического занятия Экспертная оценка практической части задания к дифференцированному зачету по дисциплине
Знания:	
- о правовом положении субъектов правоотношений в процессе профессиональной деятельности;	Экспертная оценка в ходе проведения и защиты практических занятий Экспертная оценка практической части задания к дифференцированному зачету по дисциплине
- законодательные и правовые акты, регулирующие правоотношения в процессе профессиональной деятельности;	Экспертная оценка в ходе проведения и защиты практического занятия Экспертная оценка практической части задания к дифференцированному зачету по дисциплине
- права и обязанности работников в сфере профессиональной деятельности.	Экспертная оценка в ходе проведения и защиты практического занятия Экспертная оценка практической части задания к дифференцированному зачету по дисциплине

Разработчики:

Кафедра антикризисного управления и оценочной деятельности
(место работы)

Старший преподаватель кафедры антикризисного управления и оценочной деятельности
_____ Н.А.Тараненко
(занимаемая должность) (инициалы, фамилия)

Эксперты:

_____ _____ _____
(место работы) (занимаемая должность) (инициалы, фамилия)

_____ _____ _____
(место работы) (занимаемая должность) (инициалы, фамилия)

_____ _____ _____
(место работы) (занимаемая должность) (инициалы, фамилия)

МИНОБРНАУКИ РОССИИ

ФГБОУ ВО «Уральский государственный горный университет»



УТВЕРЖДАЮ
Проректор по учебно-методическому
комплексу
С.А. Упоров

РАБОЧАЯ ПРОГРАММА ДИСЦИПЛИНЫ

ОП.10 ОХРАНА ТРУДА И ТЕХНИКА БЕЗОПАСНОСТИ В СТРОИТЕЛЬСТВЕ

Специальность

08.02.02 «Строительство и эксплуатация инженерных сооружений»

программа подготовки специалистов среднего звена

базовая подготовка

форма обучения: очная, заочная

на базе основного/среднего общего образования

год набора: 2020

Автор: Гребенкин С.М. ст. преподаватель, Кузнецов А.М. ст. преподаватель,
Тетерев Н.А. ст. преподаватель

Одобрена на заседании кафедры

Рассмотрена методической комиссией

Безопасности горного производства

Горно-технологического факультета

(название кафедры)

(название факультета)

Зав.кафедрой

Председатель

(подпись)

(подпись)

Елохин В.А.

Колчина Н.В.

(Фамилия И.О.)

(Фамилия И.О.)

Протокол № 8 от 16.03.2020

Протокол № 4 от 20.03.2020

(Дата)

(Дата)

Екатеринбург
2020

Рабочая программа дисциплины согласована с выпускающей кафедрой шахтного строительства

Заведующий кафедрой


подпись

М.Н. Волков
И.О. Фамилия

Аннотация рабочей программы дисциплины Охрана труда и техника безопасности в строительстве

Трудоемкость дисциплины: 84 часов.

Цель дисциплины: формирование практического представления об основах обеспечения безопасности труда, снижения производственного травматизма и профзаболеваний на предприятии.

Место дисциплины в структуре ОПОП: Дисциплина «Охрана труда и техника безопасности в строительстве и техника безопасности в строительстве» является дисциплиной профессионального цикла учебного плана по специальности 08.02.02 «Строительство и эксплуатация инженерных сооружений».

Компетенции, формируемые в процессе изучения дисциплины:

общие

- понимать сущность и социальную значимость своей будущей профессии, проявлять к ней устойчивый интерес (ОК 1);
- организовывать собственную деятельность, выбирать типовые методы и способы выполнения профессиональных задач, оценивать их эффективность и качество (ОК 2);
- принимать решения в стандартных и нестандартных ситуациях и нести за них ответственность (ОК 3);
- осуществлять поиск и использование информации, необходимой для эффективного выполнения профессиональных задач, профессионального и личностного развития (ОК 4);
- использовать информационно-коммуникационные технологии в профессиональной деятельности (ОК 5);
- работать в коллективе и в команде, эффективно общаться с коллегами, руководством, потребителями (ОК 6);
- брать на себя ответственность за работу членов команды (подчиненных), за результат выполнения заданий (ОК 7);
- самостоятельно определять задачи профессионального и личностного развития, заниматься самообразованием, осознанно планировать повышение квалификации (ОК 8);
- ориентироваться в условиях частой смены технологий в профессиональной деятельности (ОК 9).

профессиональные

- участвовать в подготовке и проведении инженерных изысканий (ПК 1.1.);
- участвовать в разработке конструктивных и объемно-планировочных решений инженерного сооружения (ПК 1.2.);
- участвовать в разработке проекта организации строительства и составления технологических решений инженерных сооружений (ПК 1.3);
- составлять проектно-сметную документацию на строительство инженерных сооружений (ПК 1.4);
- использовать системы автоматизированного проектирования инженерных сооружений (ПК 1.5);
- организовывать и контролировать работы по возведению инженерных сооружений (ПК 2.1);
- обеспечивать рациональное использование строительных машин, механизмов, транспортных средств на участке (объекте) (ПК 2.2);
- решать вопросы производственной и социальной деятельности подразделения (участка) (ПК 2.3);
- участвовать в обеспечении безопасности инженерных сооружений (ПК 3.1);
- планировать работы по эксплуатации и ремонту инженерных сооружений (ПК 3.2);
- участвовать в строительных и организационно-производственных мероприятиях по реконструкции, усилению инженерных сооружений (ПК 3.3).

Результат изучения дисциплины:

Уметь:

- организовывать работы по обеспечению охраны труда и техники безопасности на производственной территории и рабочих местах;
- обеспечивать защиту работников от воздействия вредных производственных факторов;
- осуществлять разработку проектной документации с учетом требований охраны труда, техники безопасности и охраны окружающей среды

Знать:

- основные положения по охране труда, технике безопасности и окружающей среды при проектировании инженерных сооружений;
- состав и содержание основных проектных решений по безопасности труда и организационно-технической документации в строительстве;
- правила по технике безопасности на виды работ, выполняемые в строительстве

СОДЕРЖАНИЕ

Аннотация	3
1 Цели освоения дисциплины	6
2 Перечень планируемых результатов обучения по дисциплине	6
3 Место дисциплины в структуре образовательной программы	7
4 Объём дисциплины с указанием количества академических часов, выделенных на контактную работу обучающихся с преподавателем и на самостоятельную работу	7
5 Содержание дисциплины, структурированное по темам (разделам) с указанием отведенного на них количества академических часов и видов учебных занятий	7
6 Перечень учебно-методического обеспечения для самостоятельной работы обучающихся по дисциплине	10
7 Оценочные материалы для проведения текущей и промежуточной аттестации по дисциплине	10
8 Перечень основной и дополнительной учебной литературы, необходимой для освоения дисциплины	12
9 Перечень ресурсов информационно-телекоммуникационной сети «Интернет», необходимых для освоения дисциплины	13
10 Методические указания для обучающихся по освоению дисциплины	13
11 Перечень программного обеспечения, используемого при осуществлении образовательного процесса по дисциплине и информационно-справочных систем	13
12 Описание материально-технической базы, необходимой для осуществления образовательного процесса по дисциплине	14

1 ЦЕЛИ ОСВОЕНИЯ ДИСЦИПЛИНЫ

Целью освоения учебной дисциплины «Охрана труда и техника безопасности в строительстве» является выработка идеологии безопасности, формирование безопасного мышления и поведения.

Задачи дисциплины:

- умение ориентироваться в специальной и нормативно-правовой литературе;
- приобретение навыков для разработки мероприятий по улучшению безопасных и здоровых условий труда;
- совершенствование системы управления безопасностью труда.

2 ПЕРЕЧЕНЬ ПЛАНИРУЕМЫХ РЕЗУЛЬТАТОВ ОБУЧЕНИЯ ПО ДИСЦИПЛИНЕ

Результатом освоения дисциплины «Охрана труда и техника безопасности в строительстве» является формирование у обучающихся следующих компетенций:

общие

- понимать сущность и социальную значимость своей будущей профессии, проявлять к ней устойчивый интерес (ОК 1);
- организовывать собственную деятельность, выбирать типовые методы и способы выполнения профессиональных задач, оценивать их эффективность и качество (ОК 2);
- принимать решения в стандартных и нестандартных ситуациях и нести за них ответственность (ОК 3);
- осуществлять поиск и использование информации, необходимой для эффективного выполнения профессиональных задач, профессионального и личностного развития (ОК 4);
- использовать информационно-коммуникационные технологии в профессиональной деятельности (ОК 5);
- работать в коллективе и в команде, эффективно общаться с коллегами, руководством, потребителями (ОК 6);
- брать на себя ответственность за работу членов команды (подчиненных), за результат выполнения заданий (ОК 7);
- самостоятельно определять задачи профессионального и личностного развития, заниматься самообразованием, осознанно планировать повышение квалификации (ОК 8);
- ориентироваться в условиях частой смены технологий в профессиональной деятельности (ОК 9).

профессиональные

- участвовать в подготовке и проведении инженерных изысканий (ПК 1.1.);
- участвовать в разработке конструктивных и объемно-планировочных решений инженерного сооружения (ПК 1.2.);
- участвовать в разработке проекта организации строительства и составления технологических решений инженерных сооружений (ПК 1.3);
- составлять проектно-сметную документацию на строительство инженерных сооружений (ПК 1.4);
- использовать системы автоматизированного проектирования инженерных сооружений (ПК 1.5);
- организовывать и контролировать работы по возведению инженерных сооружений (ПК 2.1);
- обеспечивать рациональное использование строительных машин, механизмов, транспортных средств на участке (объекте) (ПК 2.2);
- решать вопросы производственной и социальной деятельности подразделения (участка) (ПК 2.3);
- участвовать в обеспечении безопасности инженерных сооружений (ПК 3.1);
- планировать работы по эксплуатации и ремонту инженерных сооружений (ПК 3.2);

- Участвовать в строительных и организационно-производственных мероприятиях по реконструкции, усилению инженерных сооружений (ПК 3.3).

В результате освоения дисциплины обучающийся должен:

Знать:	<ul style="list-style-type: none"> - основные положения по охране труда, технике безопасности и окружающей среды при проектировании инженерных сооружений; - состав и содержание основных проектных решений по безопасности труда и организационно-технической документации в строительстве; - правила по технике безопасности на виды работ, выполняемые в строительстве
Уметь:	<ul style="list-style-type: none"> - организовывать работы по обеспечению охраны труда и техники безопасности на производственной территории и рабочих местах; - обеспечивать защиту работников от воздействия вредных производственных факторов; - осуществлять разработку проектной документации с учетом требований охраны труда, техники безопасности и охраны окружающей среды

3 МЕСТО ДИСЦИПЛИНЫ В СТРУКТУРЕ ОБРАЗОВАТЕЛЬНОЙ ПРОГРАММЫ

Дисциплина «Охрана труда и техника безопасности в строительстве» является дисциплиной профессионального цикла учебного плана по специальности 08.02.02 «Строительство и эксплуатация инженерных сооружений».

4 ОБЪЕМ ДИСЦИПЛИНЫ С УКАЗАНИЕМ КОЛИЧЕСТВА АКАДЕМИЧЕСКИХ ЧАСОВ, ВЫДЕЛЕННЫХ НА КОНТАКТНУЮ РАБОТУ ОБУЧАЮЩИХСЯ С ПРЕПОДАВАТЕЛЕМ (ПО ВИДАМ УЧЕБНЫХ ЗАНЯТИЙ) И НА САМОСТОЯТЕЛЬНУЮ РАБОТУ

Трудоемкость дисциплины								контрольные, расчетно-графические работы, рефераты, проч.	курсовые работы (проекты)
часы									
Общая (максим.)	лекции, уроки	практ.зан./ семинары	лабор.зан	консультации	СР	зачет	экз.		
<i>очная форма обучения</i>									
84	50	32	-	6	6	-	6	-	-
<i>заочная форма обучения</i>									
84	8	8	-	6	72	-	6	-	-

5 СОДЕРЖАНИЕ ДИСЦИПЛИНЫ, СТРУКТУРИРОВАННОЕ ПО ТЕМАМ (РАЗДЕЛАМ) С УКАЗАНИЕМ ОТВЕДЕННОГО НА НИХ КОЛИЧЕСТВА АКАДЕМИЧЕСКИХ ЧАСОВ И ВИДОВ УЧЕБНЫХ ЗАНЯТИЙ

5.1 Тематический план изучения дисциплины

Для студентов очной формы обучения:

№	Тема, раздел	Контактная работа обучающихся с преподавателем			Самостоятельная работа	Осваиваемые элементы компетенций	Наименование оценочного средства
		лекции, уроки	практ. знят./сем	лаборат.занят			
1.	Государственное управление охраной труда	2	-	-	1,0	ОК 1-9; ПК 1.1-1.5, 2.1-2.3, 3.1-3.3	тест
2.	Организация охраны труда на производстве	4	8	-	1,0		
3.	Принципы и методы управления безопасностью	4	8	-	0,5		

4.	Социальное партнёрство в сфере труда	4	-	-	0,5		
5.	Законодательство в области охраны труда	6	8	-	1,0		
6.	Производственный травматизм и профзаболевания	6	8	-	0,5		
7.	Социальная защита работников	3	-	-	0,5		
8.	Надзор и контроль за состоянием охраны труда	3	-	-	0,5		
9.	Ответственность за нарушение требований охраны труда	4	-	-	0,5		
10.	Подготовка к экзамену				6		Экзамен
	ИТОГО	50	32		12		

Для студентов заочной формы обучения:

№	Тема, раздел	Контактная работа обучающихся с преподавателем			Самостоятельная работа	Осваиваемые элементы компетенций	Наименование оценочного средства
		лекции, уроки	практ. знят./сем	лаборат.занят			
1.	Государственное управление охраной труда	1,0	-	-	6	ОК 1-9; ПК 1.1-1.5, 2.1-2.3, 3.1-3.3	тест
2.	Организация охраны труда на производстве	1,0	1,0	-	8		
3.	Принципы и методы управления безопасностью	0,5	1,0	-	5		
4.	Социальное партнёрство в сфере труда	0,5	-	-	5		
5.	Законодательство в области охраны труда	0,5	1,0	-	7		
6.	Производственный травматизм и профзаболевания	1,0	3,0	-	15		
7.	Социальная защита работников	0,5	-	-	10		
8.	Надзор и контроль за состоянием охраны труда	0,5	-	-	5		
9.	Ответственность за нарушение требований охраны труда	0,5	-	-	5		
10.	Подготовка к экзамену				6		Экзамен
	ИТОГО	6	6		72		

5.2 Содержание учебной дисциплины

Тема 1: Государственное управление охраной труда.

Органы государственного управления охраной труда, их компетенция и полномочия. Структура управления охраной труда.

Тема 2: Организация охраны труда на производстве.

Служба охраны труда предприятия. Комитеты (комиссии) по охране труда. Задачи управления охраной труда. Инструктажи по охране труда. Обучение руководителей и специалистов по охране труда. Функции управления труда. Информация в управлении охраной труда.

Тема 3: Принципы и методы управления безопасностью.

Принципы обеспечения безопасности. Методы обеспечения безопасности. Средства обеспечения безопасности.

Тема 4: Социальное партнёрство в сфере труда.

Принципы социального партнерства. Уровни социального партнерства. Формы социального партнерства. Коллективные переговоры. Коллективный договор.

Тема 5: Законодательство в области охраны труда.

Законодательная и нормативная база РФ об охране труда. Нормативно правовые акты в области охраны труда. Рабочее время. Время отдыха. Особенности регулирования труда женщин и работников в возрасте до восемнадцати лет. Обязанности работодателя в области охраны труда. Обязанности работника в области охраны труда.

Тема 6: Производственный травматизм и профзаболевания.

Расследование и учет несчастных случаев. Расследование и учет хронических профессиональных заболеваний и отравлений.

Тема 7: Социальная защита работников.

Медицинские осмотры. Обеспечение работников средствами индивидуальной защиты. Выдача молока и лечебно-профилактического питания. Санитарно-бытовое и лечебно-профилактическое обслуживание. Льготы и компенсации за вредные и опасные условия труда. Дополнительный отпуск и сокращенный рабочий день. Сокращенная продолжительность рабочего времени. Дополнительный отпуск. Льготная пенсия. Дополнительное лечебно-профилактическое обслуживание. Дополнительная заработная плата. Обязательное социальное страхование от несчастных случаев и профессиональных заболеваний.

Тема 8: Надзор и контроль за состоянием охраны труда.

Государственный надзор. Ведомственный контроль. Общественный контроль.

Тема 9: Ответственность за нарушение требований охраны труда.

Дисциплинарная ответственность. Административная ответственность Уголовная ответственность.

5.3 Содержание практических занятий

Тема 2. Изучение правил проведения инструктажей по безопасности труда

Форма проведения занятия – практическое занятие.

Основные вопросы/задания:

1. Общие сведения об обучении и проверке знаний по охране труда.
2. Обучение и проверке знаний по охране труда на предприятии.
3. Виды инструктажей
4. Порядок проведения проверки знаний.

Тема 3. Изучение средств коллективной и индивидуальной защиты от опасностей.

Форма проведения занятия – практическое занятие.

Основные вопросы/задания:

1. Общая характеристика средств защиты работающих.
2. Изучение средств индивидуальной защиты.
3. Изучение средств коллективной защиты.

Тема 5. Изучение основополагающих правовых документов по вопросам охраны труда.

Форма проведения занятия - практическое занятие.

Основные вопросы/задания:

1. Знакомство с Конституцией РФ и Трудовым кодексом РФ.
2. Изучение раздела IV ТК РФ «Рабочее время».
3. . Изучение раздела V ТК РФ «Время отдыха».
4. Изучение особой охраны труда женщин и несовершеннолетних.
5. Знакомство с системой стандартов безопасности труда (ССБТ).

Тема 6. Изучение порядка проведения расследования несчастного случая

Форма проведения занятия - практическое занятие.

Основные вопросы/задания:

1. Изучение материала о порядке проведения расследования несчастного случая.

Консультации

Формы проведения консультаций: индивидуальные и (или) групповые.

СПЕРЕЧЕНЬ УЧЕБНО-МЕТОДИЧЕСКОГО ОБЕСПЕЧЕНИЯ ДЛЯ САМОСТОЯТЕЛЬНОЙ РАБОТЫ ОБУЧАЮЩИХСЯ ПО ДИСЦИПЛИНЕ

Для организации самостоятельной работы обучающихся по изучению дисциплины «Охрана труда и техника безопасности в строительстве» кафедрой подготовлены *Методические указания по организации самостоятельной работы и задания для обучающихся специальности 08.02.02. Строительство и эксплуатация инженерных сооружений.*

Обоснование затрат времени на самостоятельную работу обучающихся (СРО)

Суммарный объем часов на СРО очной формы обучения составляет 12 часов.

№ п/п	Виды самостоятельной работы	Единица измерения	Норма времени, час	Расчетная трудоемкость СРО по нормам, час.	Принятая трудоемкость СРО, час.
1	Повторение материала лекций	1 час	0,05-1,0	$0,05 \times 50 = 2,5$	2,5
2	Самостоятельное изучение тем дисциплины	1 тема	0,1-1,0	$0,1 \times 9 = 0,9$	1
3	Подготовка к практическим (семинарским, лабораторным) занятиям	1 занятие	0,1-2,0	$0,1 \times 18 = 1,8$	2,0
4	Подготовка к тестированию	1 тест по теме	0,05-0,5	$0,06 \times 9 = 0,54$	0,5
5	Подготовка к экзамену	1 экзамен	-	6	6
	Итого:				12

Суммарный объем часов на СРО заочной формы обучения составляет 72 час.

№ п/п	Виды самостоятельной работы	Единица измерения	Норма времени, час	Расчетная трудоемкость СРО по нормам, час.	Принятая трудоемкость СРО, час.
1	Повторение материала лекций	1 час	0,1-4,0	$4,0 \times 6 = 24$	24
2	Самостоятельное изучение тем дисциплины	1 тема	1,0-8,0	$3,0 \times 9 = 27$	27
3	Подготовка к практическим (семинарским, лабораторным) занятиям	1 занятие	0,3-2,0	$2,0 \times 6 = 12$	6
4	Подготовка к тестированию	1 тест по теме	0,1-0,5	$0,3 \times 9 = 2,7$	3
5	Подготовка к экзамену	1 тест по теме	-	6	6
	Итого:				72

ТЕКУЩИЙ КОНТРОЛЬ И ПРОМЕЖУТОЧНАЯ АТТЕСТАЦИЯ ОБУЧАЮЩИХСЯ ПО ДИСЦИПЛИНЕ

Оценка результатов обучения осуществляется в ходе текущего контроля успеваемости и промежуточной аттестации.

Формы текущего контроля (оценочные средства): тест.

Методическое обеспечение текущего контроля

<i>Наименование оценочного средства</i>	<i>Характеристика оценочного средства</i>	<i>Методика применения оценочного средства</i>	<i>Наполнение оценочного средства</i>	<i>Критерии оценивания/критерии оценки</i>
Тест	Система стандартизированных заданий, позволяющая автоматизировать процедуру измерения уровня знаний и умений обучающегося.	Тест выполняется по темам № 1-9 Проводится в течение курса освоения дисциплины по изученным темам.	КОС* - тестовые задания	Правильность ответа/ оценка «отлично» (зачтено), если правильные ответы составляют 90-100% от общего количества; оценка «хорошо»(зачтено), если правильные ответы составляют 70-89% от общего количества; оценка «удовлетворительно» (зачтено), если правильные ответы составляют 50-69% от общего количества; оценка «неудовлетворительно», (незачтено) выставляется обучающемуся, если правильные ответы составляют 0-49% от общего количества

*- комплекты оценочных средств.

Для осуществления текущего контроля знаний, умений обучающихся используется комплект оценочных средств.

Промежуточная аттестация по итогам освоения дисциплины проводится в форме зачета.

Билет на экзамен включает в себя: два теоретических вопроса и практико-ориентированное задание.

Методическое обеспечение промежуточной аттестации

<i>Наименование оценочного средства</i>	<i>Характеристика оценочного средства</i>	<i>Методика применения оценочного средства</i>	<i>Наполнение оценочного средства в КОС</i>	<i>Критерии оценивания/критерии оценки</i>
Зачёт:				
Теоретический вопрос	Индивидуальная деятельность обучающегося по концентрированному выражению накопленного знания, обеспечивает возможность одновременной работы всем обучающимся за фиксированное время по однотипным заданиям, что позволяет преподавателю оценить всех обучающихся. Средство проверки умений применять полученные знания для решения задач определенного типа по теме или разделу.	Количество вопросов в билете - 2	КОС- Комплект теоретических вопросов	Полнота ответа, логичность изложения материала, использование профессиональной лексики (всего 3 балла)/ 3 балла– оценка «отлично» 2 балла– оценка «хорошо» 1 балл – оценка «удовлетворительно» 0 баллов – оценка «неудовлетворительно».

Практико-ориентированное задание (задача)	Задание, в котором обучающемуся предлагается осмыслить реальную профессионально-ориентированную ситуацию	Количество заданий в билете -1 Предлагаются задания по изученным темам в виде практических ситуаций.	КОС- Ком-плект заданий	Качество решения, полнота ответа, точность и обоснованность расчетов. За каждый показатель 1 балл/оценка <i>«отлично»</i> , если обучающийся получил за ответы 4 балла; оценка <i>«хорошо»</i> , если обучающийся получил за ответы 3 балла; оценка <i>«удовлетворительно»</i> , если обучающийся получил за ответы 2 балла; оценка <i>«неудовлетворительно»</i> , если обучающийся получил за ответы 1 балл.
				Итого за зачет 17 баллов: 15-17 баллов (90-100%) – оценка <i>«отлично»</i> (зачтено) 12-14 баллов (70-89%) – оценка <i>«хорошо»</i> (зачтено) 9-11 баллов (50-69%) – оценка <i>«удовлетворительно»</i> (зачтено) 0-10 баллов (0-49%) – оценка <i>«неудовлетворительно»</i> (незачтено).
Итоговая оценка по дисциплине складывается из суммы баллов/ оценок текущего контроля и (или) баллов/оценок по промежуточной аттестации				

Для осуществления промежуточной аттестации обучающихся используется комплект оценочных средств по дисциплине.

8 ПЕРЕЧЕНЬ ОСНОВНОЙ И ДОПОЛНИТЕЛЬНОЙ УЧЕБНОЙ ЛИТЕРАТУРЫ, НЕОБХОДИМОЙ ДЛЯ ОСВОЕНИЯ ДИСЦИПЛИНЫ

8.1 Основная литература

№ п/п	Наименование	Кол-во экз.
1	Субботин, Александр Иванович. Управление безопасностью труда : учеб. пособие / Александр Иванович Субботин А. И. - Москва : Изд-во МГГУ, 2004. - 266 с.: ил. - (Высшее горное образование). - Библиогр.: с. 259.	32
2	Токмаков, Виталий Васильевич. Безопасность жизнедеятельности [Текст] : учебное пособие / В. В. Токмаков, Ю. Ф. Килин, А. М. Кузнецов; Министерство образования и науки Российской Федерации, Уральский государственный горный университет. - 4-е изд., испр. и доп. - Екатеринбург : УГГУ, 2018. - 272 с. - Библиогр.: с. 271.	200

8.2 Дополнительная литература

№ п/п	Наименование	Кол-во экз.
1	Беляева, В. И. Расчет средств обеспечения безопасности труда [Электронный ресурс]: учебное пособие / В. И. Беляева. — Электрон. текстовые данные. — Белгород: Белгородский государственный технологический университет им. В.Г. Шухова, ЭБС АСВ, 2011. — 87 с. — 2227-8397. — Режим доступа: http://www.iprbookshop.ru/28393.html	Эл. ресурс
2	Безопасность жизнедеятельности: учебное пособие / В. А. Подюков, В. В. Токмаков, В. М. Куликов; под ред. В. В. Токмакова ; Уральский государственный горный университет. - 3-е изд., испр. и доп. - Екатеринбург : УГГУ, 2007. - 314 с.: табл., рис. - Библиогр.: с. 312-313.	194

8.3 Справочно-библиографические и периодические издания

1. Безопасность труда в промышленности: научно-производственный журнал/ Федеральная служба по экологическому, технологическому и атомному надзору (Ростехнадзор). - М.: НТЦ Промышленная безопасность, 1932. Выходит ежемесячно.

8.4 Нормативные правовые акты

1. О возмещении трудящимся при несчастных случаях на производстве [Электронный ресурс]: Конвенция № 17 1925. - Режим доступа: ИПС «КонсультантПлюс»

2. О пособиях в случаях производственного травматизма [Электронный ресурс]: Конвенция № 121 1964. - Режим доступа: ИПС «КонсультантПлюс»

3. О социальной защите инвалидов в РФ [Электронный ресурс]: федеральный закон от 24 нояб. 1995 г. № 181-ФЗ (с доп. и изм.). - Режим доступа: ИПС «КонсультантПлюс».

4. Трудовой кодекс РФ [Электронный ресурс]: Федеральный закон от 30.12.2001 № 197-ФЗ (с доп. и изм.). - Режим доступа: ИПС «КонсультантПлюс».

9 ПЕРЕЧЕНЬ РЕСУРСОВ ИНФОРМАЦИОННО - ТЕЛЕКОММУНИКАЦИОННОЙ СЕТИ «ИНТЕРНЕТ», НЕОБХОДИМЫХ ДЛЯ ОСВОЕНИЯ ДИСЦИПЛИНЫ, ПРОФЕССИОНАЛЬНЫХ БАЗ ДАННЫХ

Министерство здравоохранения Российской Федерации – <http://www.minzdravrf.ru>

Министерство труда и социальной защиты Российской Федерации: <http://www.romintrud.ru>

Международная организация труда (МОТ) – <http://www.ilo.org>

Федеральный Фонд обязательного медицинского страхования: <http://www.ffoms.ru>

Фонд социального страхования Российской Федерации: <http://www.fss.ru>

«Блог инженера по охране труда» - <https://блог-инженера.рф>

ИНФОРМАЦИОННЫЙ ПОРТАЛ "ОХРАНА ТРУДА И ТЕХНИКА БЕЗОПАСНОСТИ В СТРОИТЕЛЬСТВЕ В РОССИИ" - <https://ohranatruda.ru/>

ИПС «КонсультантПлюс»

E-library: электронная научная библиотека - <https://elibrary.ru>

10 МЕТОДИЧЕСКИЕ УКАЗАНИЯ ДЛЯ ОБУЧАЮЩИХСЯ ПО ОСВОЕНИЮ ДИСЦИПЛИНЫ

Алгоритм работы студентов для качественного усвоения дисциплины включает в себя следующие действия:

1. Изучение рабочей программы дисциплины, что позволит правильно сориентироваться в системе требований, предъявляемых к студенту со стороны преподавателя.
2. Посещение и конспектирование лекций.
3. Обязательная подготовка к практическим занятиям.
4. Изучение основной и дополнительной литературы, нормативных правовых актов, интернет-источников.
5. Выполнение всех видов самостоятельной работы.

11 ПЕРЕЧЕНЬ ПРОГРАММНОГО ОБЕСПЕЧЕНИЯ, ИСПОЛЬЗУЕМОГО ПРИ ОСУЩЕСТВЛЕНИИ ОБРАЗОВАТЕЛЬНОГО ПРОЦЕССА ПО ДИСЦИПЛИНЕ

1. Microsoft Windows 8 Professional
2. Microsoft Office Standard 2013
3. Microsoft Office Professional 2010
4. Система распознавания текста ABBYY FineReader 12 Professional
5. Microsoft Windows 8.1 Professional
6. Microsoft Office Professional 2013
7. FineReader 12 Professional

12 ОПИСАНИЕ МАТЕРИАЛЬНО-ТЕХНИЧЕСКОЙ БАЗЫ, НЕОБХОДИМОЙ ДЛЯ ОСУЩЕСТВЛЕНИЯ ОБРАЗОВАТЕЛЬНОГО ПРОЦЕССА ПО ДИСЦИПЛИНЕ

Реализация данной учебной дисциплины осуществляется с использованием материально-технической базы, обеспечивающей проведение всех видов учебных занятий обучающихся, предусмотренных программой учебной дисциплины, соответствующей действующим санитарным и противопожарным правилам и нормам, включающей:

- учебные аудитории для проведения занятий лекционного типа;
- учебная аудитория средств индивидуальной защиты.
- учебные аудитории для групповых и индивидуальных консультаций;
- учебные аудитории для текущего контроля и промежуточной аттестации;
- помещения для хранения и профилактического обслуживания учебного оборудования.

МИНОБРНАУКИ РОССИИ

ФГБОУ ВО «Уральский государственный горный университет»



УТВЕРЖДАЮ

Проректор по учебно-методическому
комплексу
С.А. Упоров

РАБОЧАЯ ПРОГРАММА ДИСЦИПЛИНЫ

ОП.11 БЕЗОПАСНОСТЬ ЖИЗНЕДЕЯТЕЛЬНОСТИ

Специальность

08.02.02 Строительство и эксплуатация инженерных сооружений

программа подготовки специалистов среднего звена

базовая подготовка

форма обучения: очная, заочная

на базе основного/среднего общего образования

год набора: 2020

Автор: Гребенкин С.М. ст. преподаватель, Кузнецов А.М. ст. преподаватель,
Тетерев Н.А. ст. преподаватель.

Одобрена на заседании кафедры

Безопасности горного производства

(название кафедры)

Зав.кафедрой

(подпись)

Елохин В.А.

(Фамилия И.О.)

Протокол № 8 от 16.03.2020

(Дата)

Рассмотрена методической комиссией

Горно-технологического факультета

(название факультета)

Председатель

(подпись)

Колчина Н.В.

(Фамилия И.О.)

Протокол № 4 от 20.03.2020

(Дата)

Екатеринбург
2020

Рабочая программа дисциплины «Безопасность жизнедеятельности» согласована с выпускающей кафедрой шахтного строительства

Заведующий кафедрой



подпись

М.Н. Волков
И.О. Фамилия

Аннотация рабочей программы дисциплины **Безопасность жизнедеятельности**

Трудоемкость дисциплины: 108 часов.

Цель дисциплины: формирование практического представления о безопасном поведении человека в опасных и чрезвычайных ситуациях природного, техногенного и социального характера; о здоровье и здоровом образе жизни; о государственной системе защиты населения от опасных и чрезвычайных ситуаций; об обязанностях граждан по защите государства

Место дисциплины в структуре ОПОП: Дисциплина «**Безопасность жизнедеятельности**» является дисциплиной профессионального цикла учебного плана по специальности 08.02.02 «Строительство и эксплуатация инженерных сооружений».

Компетенции, формируемые в процессе изучения дисциплины:

общие

- понимать сущность и социальную значимость своей будущей профессии, проявлять к ней устойчивый интерес (ОК 1);
- организовывать собственную деятельность, выбирать типовые методы и способы выполнения профессиональных задач, оценивать их эффективность и качество (ОК 2);
- принимать решения в стандартных и нестандартных ситуациях и нести за них ответственность (ОК 3);
- осуществлять поиск и использование информации, необходимой для эффективного выполнения профессиональных задач, профессионального и личностного развития (ОК 4);
- использовать информационно-коммуникационные технологии в профессиональной деятельности (ОК 5);
- работать в коллективе и в команде, эффективно общаться с коллегами, руководством, потребителями (ОК 6);
- брать на себя ответственность за работу членов команды (подчиненных), за результат выполнения заданий (ОК 7);
- самостоятельно определять задачи профессионального и личностного развития, заниматься самообразованием, осознанно планировать повышение квалификации (ОК 8);
- ориентироваться в условиях частой смены технологий в профессиональной деятельности (ОК 9).

профессиональные

- участвовать в подготовке и проведении инженерных изысканий (ПК 1.1.);
- участвовать в разработке конструктивных и объемно-планировочных решений инженерного сооружения (ПК 1.2.);
- участвовать в разработке проекта организации строительства и составления технологических решений инженерных сооружений (ПК 1.3);
- составлять проектно-сметную документацию на строительство инженерных сооружений (ПК 1.4);
- использовать системы автоматизированного проектирования инженерных сооружений (ПК 1.5);
- организовывать и контролировать работы по возведению инженерных сооружений (ПК 2.1);
- обеспечивать рациональное использование строительных машин, механизмов, транспортных средств на участке (объекте) (ПК 2.2);
- решать вопросы производственной и социальной деятельности подразделения (участка) (ПК 2.3);
- участвовать в обеспечении безопасности инженерных сооружений (ПК 3.1);
- планировать работы по эксплуатации и ремонту инженерных сооружений (ПК 3.2);

- Участвовать в строительных и организационно-производственных мероприятиях по реконструкции, усилению инженерных сооружений (ПК 3.3).

Результат изучения дисциплины:

Уметь:

- организовывать и проводить мероприятия по защите работников и населения от негативных воздействий чрезвычайных ситуаций;
- предпринимать профилактические меры для снижения уровня опасностей различного вида и их последствий в профессиональной деятельности и в быту;
- использовать средства индивидуальной и коллективной защиты от оружия массового поражения;
- применять первичные средства пожаротушения;
- ориентироваться в перечне военно-учетных специальностей и самостоятельно определять среди них родственные полученной специальности;
- применять профессиональные знания в ходе исполнения обязанностей военной службы на воинских должностях в соответствии с полученной специальностью;
- владеть способами бесконфликтного общения и саморегуляции в повседневной деятельности и экстремальных условиях военной службы;
- оказывать первую помощь пострадавшим

Знать:

- принципы обеспечения устойчивости объектов экономики, прогнозирования развития событий и оценки последствий при техногенных чрезвычайных ситуациях и стихийных явлениях, в том числе в условиях противодействия терроризму как серьезной угрозе национальной безопасности России;
- основные виды потенциальных опасностей и их последствия в профессиональной деятельности и в быту, принципы снижения вероятности их реализации;
- основы военной службы и обороны государства;
- задачи и основные мероприятия гражданской обороны;
- способы защиты населения от оружия массового поражения;
- меры пожарной безопасности и правила безопасного поведения при пожарах;
- организацию и порядок призыва граждан на военную службу и поступления на нее в добровольном порядке;
- основные виды вооружения, военной техники и специального снаряжения, состоящие на вооружении (оснащении) воинских подразделений, в которых имеются военно-учетные специальности, родственные специальностям СПО;
- область применения получаемых профессиональных знаний при исполнении обязанностей военной службы;
- порядок и правила оказания первой помощи пострадавшим.

СОДЕРЖАНИЕ

Аннотация	3
1 Цели освоения дисциплины	7
2 Перечень планируемых результатов обучения по дисциплине	7
3 Место дисциплины в структуре образовательной программы	9
4 Объём дисциплины с указанием количества академических часов, выделенных на контактную работу обучающихся с преподавателем и на самостоятельную работу	9
5 Содержание дисциплины, структурированное по темам (разделам) с указанием отведенного на них количества академических часов и видов учебных занятий	9
6 Перечень учебно-методического обеспечения для самостоятельной работы обучающихся по дисциплине	13
7 Оценочные материалы для проведения текущей и промежуточной аттестации по дисциплине	14
8 Перечень основной и дополнительной учебной литературы, необходимой для освоения дисциплины	16
9 Перечень ресурсов информационно-телекоммуникационной сети «Интернет», необходимых для освоения дисциплины	18
10 Методические указания для обучающихся по освоению дисциплины	18
11 Перечень программного обеспечения, используемого при осуществлении образовательного процесса по дисциплине и информационно-справочных систем	18
12 Описание материально-технической базы, необходимой для осуществления образовательного процесса по дисциплине	19

1 ЦЕЛИ ОСВОЕНИЯ ДИСЦИПЛИНЫ

Целью освоения учебной дисциплины «Безопасность жизнедеятельности» является выработка идеологии безопасности, формирование безопасного мышления и поведения.

Задачи дисциплины:

развитие у обучаемых черт личности, необходимых для безопасного поведения в чрезвычайных ситуациях и при прохождении военной службы; бдительности по предотвращению актов терроризма; потребности ведения здорового образа жизни;

ознакомление обучаемых с законодательными и практическими мерами защита жизненно важных интересов личности, общества и государства, имущества и окружающей среды от внешних и внутренних опасностей и угроз, способных погубить их, нанести неприемлемый ущерб для выживания и развития;

обучение студентов оценивать ситуации, опасные для жизни и здоровья; действовать в чрезвычайных ситуациях; использовать средства индивидуальной и коллективной защиты; оказывать первую медицинскую помощь пострадавшим.

2 ПЕРЕЧЕНЬ ПЛАНИРУЕМЫХ РЕЗУЛЬТАТОВ ОБУЧЕНИЯ ПО ДИСЦИПЛИНЕ

Результатом освоения дисциплины «Безопасность жизнедеятельности» является формирование у обучающихся следующих компетенций:

общие

- понимать сущность и социальную значимость своей будущей профессии, проявлять к ней устойчивый интерес (ОК 1);

- организовывать собственную деятельность, выбирать типовые методы и способы выполнения профессиональных задач, оценивать их эффективность и качество (ОК 2);

- принимать решения в стандартных и нестандартных ситуациях и нести за них ответственность (ОК 3);

- осуществлять поиск и использование информации, необходимой для эффективного выполнения профессиональных задач, профессионального и личностного развития (ОК 4);

- использовать информационно-коммуникационные технологии в профессиональной деятельности (ОК 5);

- работать в коллективе и в команде, эффективно общаться с коллегами, руководством, потребителями (ОК 6);

- брать на себя ответственность за работу членов команды (подчиненных), за результат выполнения заданий (ОК 7);

- самостоятельно определять задачи профессионального и личностного развития, заниматься самообразованием, осознанно планировать повышение квалификации (ОК 8);

- ориентироваться в условиях частой смены технологий в профессиональной деятельности (ОК 9).

профессиональные

- участвовать в подготовке и проведении инженерных изысканий (ПК 1.1.);

- участвовать в разработке конструктивных и объемно-планировочных решений инженерного сооружения (ПК 1.2.);

- участвовать в разработке проекта организации строительства и составления технологических решений инженерных сооружений (ПК 1.3);

- составлять проектно-сметную документацию на строительство инженерных сооружений (ПК 1.4);

- использовать системы автоматизированного проектирования инженерных сооружений (ПК 1.5);

- организовывать и контролировать работы по возведению инженерных сооружений (ПК 2.1);

- обеспечивать рациональное использование строительных машин, механизмов, транспортных средств на участке (объекте) (ПК 2.2);
- решать вопросы производственной и социальной деятельности подразделения (участка) (ПК 2.3);
- участвовать в обеспечении безопасности инженерных сооружений (ПК 3.1);
- планировать работы по эксплуатации и ремонту инженерных сооружений (ПК 3.2);
- участвовать в строительных и организационно-производственных мероприятиях по реконструкции, усилению инженерных сооружений (ПК 3.3).

В результате освоения дисциплины обучающийся должен:

Знать:	<ul style="list-style-type: none"> - принципы обеспечения устойчивости объектов экономики, прогнозирования развития событий и оценки последствий при техногенных чрезвычайных ситуациях и стихийных явлениях, в том числе в условиях противодействия терроризму как серьезной угрозе национальной безопасности России; - основные виды потенциальных опасностей и их последствия в профессиональной деятельности и в быту, принципы снижения вероятности их реализации; - основы военной службы и обороны государства; - задачи и основные мероприятия гражданской обороны; - способы защиты населения от оружия массового поражения; - меры пожарной безопасности и правила безопасного поведения при пожарах; - организацию и порядок призыва граждан на военную службу и поступления на нее в добровольном порядке; - основные виды вооружения, военной техники и специального снаряжения, состоящие на вооружении (оснащении) воинских подразделений, в которых имеются военно-учетные специальности, родственные специальностям СПО; - область применения получаемых профессиональных знаний при исполнении обязанностей военной службы; - порядок и правила оказания первой помощи пострадавшим.
Уметь:	<ul style="list-style-type: none"> - организовывать и проводить мероприятия по защите работающих и населения от негативных воздействий чрезвычайных ситуаций; - предпринимать профилактические меры для снижения уровня опасностей различного вида и их последствий в профессиональной деятельности и быту; - использовать средства индивидуальной и коллективной защиты от оружия массового поражения; - применять первичные средства пожаротушения; - ориентироваться в перечне военно-учетных специальностей и самостоятельно определять среди них родственные полученной специальности; - оказывать первую помощь пострадавшим.

3 МЕСТО ДИСЦИПЛИНЫ В СТРУКТУРЕ ОБРАЗОВАТЕЛЬНОЙ ПРОГРАММЫ

Дисциплина «Безопасность жизнедеятельности» является дисциплиной профессионального цикла учебного плана по специальности 08.02.02. Строительство и эксплуатация инженерных сооружений.

4 ОБЪЕМ ДИСЦИПЛИНЫ С УКАЗАНИЕМ КОЛИЧЕСТВА АКАДЕМИЧЕСКИХ ЧАСОВ, ВЫДЕЛЕННЫХ НА КОНТАКТНУЮ РАБОТУ ОБУЧАЮЩИХСЯ С ПРЕПОДАВАТЕЛЕМ (ПО ВИДАМ УЧЕБНЫХ ЗАНЯТИЙ) И НА САМОСТОЯТЕЛЬНУЮ РАБОТУ

Трудоемкость дисциплины								контрольные, расчетно-графические работы, рефераты, проч.	курсовые работы (проекты)
часы									
Общая (максим.)	лекции, уроки	практ.зан./ семинары	лабор.зан	консультации	СР	зачет	экс.		
<i>очная форма обучения</i>									
108	18	54	-	-	-	+	-	-	-

<i>заочная форма обучения</i>									
108	6	6	-	-	60	+	-	-	-

5 СОДЕРЖАНИЕ ДИСЦИПЛИНЫ, СТРУКТУРИРОВАННОЕ ПО ТЕМАМ (РАЗДЕЛАМ) С УКАЗАНИЕМ ОТВЕДЕННОГО НА НИХ КОЛИЧЕСТВА АКАДЕМИЧЕСКИХ ЧАСОВ И ВИДОВ УЧЕБНЫХ ЗАНЯТИЙ

5.1 Тематический план изучения дисциплины

Для студентов очной формы обучения:

№	Тема, раздел	Контактная работа обучающихся с преподавателем			Самостоятельная работа	Осваиваемые элементы компетенций	Наименование оценочного средства
		лекции, уроки	практ. знят./сем	лаборат. знят			
1.	Генетическая природа человека и физиология жизнедеятельности.	2	2	-	-	ОК 1-9	тест
2.	Комфортные условия жизнедеятельности.	2	4	-	-	ОК 1 – 9, ПК 1.1 - 1.5, 2.1 - 2.3, 3.1 - 3.3	
3.	Здоровый образ жизни как необходимое условие сохранения и укрепления здоровья человека и общества.	2	10	-	-	ОК 1 – 9, ПК 1.1 - 1.5, 2.1 - 2.3, 3.1 - 3.3	
4.	Организационные основы по защите населения от ЧС мирного и военного времени.	2	10	-	-	ОК 1 – 9, ПК 1.1 - 1.5, 2.1 - 2.3, 3.1 - 3.3	
5.	Чрезвычайные ситуации природного, техногенного и военного характера.	2	10	-	-	ОК 1 – 9, ПК 1.1 - 1.5, 2.1 - 2.3, 3.1 - 3.3	
6.	Организация защиты населения от ЧС мирного и военного времени.	2		-	-	ОК 1 – 9, ПК 1.1 - 1.5, 2.1 - 2.3, 3.1 - 3.3	
7.	Обеспечение устойчивости функционирования объектов экономики в ЧС.	2	14	-	-	ОК 1 – 9, ПК 1.1 - 1.5, 2.1 - 2.3, 3.1 - 3.3	
8.	Правовые, нормативные и организационные основы обеспечения БЖ.	2	-	-	-	ОК 1 – 9, ПК 1.1 - 1.5, 2.1 - 2.3, 3.1 - 3.3	
9.	Ответственность должностных лиц за соблюдением норм и правил БЖ.	2	-	-	-	ОК 1 – 9, ПК 1.1 - 1.5, 2.1 - 2.3, 3.1 - 3.3	
	ИТОГО	18	54				Зачет

Для студентов заочной формы обучения:

№	Тема, раздел	Контактная работа обучающихся с преподавателем			Самостоятельная работа	Осваиваемые элементы компетенций	Наименование оценочного средства
		лекции, уроки	практ. знят./сем	лаборат.заят			
1	Генетическая природа человека и физиология жизнедеятельности.	0,5	-	-	5	ОК 1-9	тест
2	Комфортные условия жизнедеятельности.	0,5	1	-	5	ОК 1 – 9, ПК 1.1 - 1.5, 2.1 - 2.3, 3.1 - 3.3	
3	Здоровый образ жизни как необходимое условие сохранения и укрепления здоровья человека и общества.	0,5	1	-	5	ОК 1 – 9, ПК 1.1 - 1.5, 2.1 - 2.3, 3.1 - 3.3	
4	Организационные основы по защите населения от ЧС мирного и военного времени.	1,0	1	-	5	ОК 1 – 9, ПК 1.1 - 1.5, 2.1 - 2.3, 3.1 - 3.3	
5	Чрезвычайные ситуации природного, техногенного и военного характера.	1,0	1	-	5	ОК 1 – 9, ПК 1.1 - 1.5, 2.1 - 2.3, 3.1 - 3.3	
6	Организация защиты населения от ЧС мирного и военного времени.	0,5	1	-	5	ОК 1 – 9, ПК 1.1 - 1.5, 2.1 - 2.3, 3.1 - 3.3	
7	Обеспечение устойчивости функционирования объектов экономики в ЧС.	0,5	1	-	5	ОК 1 – 9, ПК 1.1 - 1.5, 2.1 - 2.3, 3.1 - 3.3	
8	Правовые, нормативные и организационные основы обеспечения БЖ.	1,0	-	-	5	ОК 1 – 9, ПК 1.1 - 1.5, 2.1 - 2.3, 3.1 - 3.3	
9	Ответственность должностных лиц за соблюдением норм и правил БЖ.	0,5	-	-	5	ОК 1 – 9, ПК 1.1 - 1.5, 2.1 - 2.3, 3.1 - 3.3	
10	Подготовка к зачету				15		Вопросы к зачету
	ИТОГО	6	6		60		Зачет

5.2 Содержание учебной дисциплины

Тема 1: Генетическая природа человека и физиология жизнедеятельности.

Среда обитания и генетическая природа человека. Взаимодействие человека со средой обитания. Адаптации человека к факторам внешней среды. Реакция человека на действие внешних раздражителей. Характеристика анализаторов: мышечное чувство, обоняние, зрение, осязание, слух, ощущение боли и др. Формы трудовой деятельности человека. Энергетические затраты и терморегулирование организма при различных формах деятельности.

Тема 2: Комфортные условия жизнедеятельности.

Параметры безопасной жизнедеятельности человека в среде его обитания. Предупреждение проявления опасных и вредных факторов. Безопасность жизнедеятельности в производственных условиях. Организация безопасного труда. Эргономические и эстетические требования к производственным помещениям и оборудованию. Динамика работоспособности человека в течение рабочего дня. Пути снижения утомления и монотонности труда. Режимы труда и отдыха. Особенности режимов труда подростков и женщин. Безопасность жизнедеятельности в бытовой среде.

Тема 3: Здоровый образ жизни как необходимое условие сохранения и укрепления здоровья человека и общества.

Здоровье человека и здоровый образ жизни. Здоровье - одна из основных жизненных ценностей человека. Здоровье физическое и духовное, их взаимосвязь и влияние на жизнедеятельность человека. Общественное здоровье, факторы, влияющие на здоровье и факторы, разрушающие здоровье. Вредные привычки и их влияние на здоровье. Профи-

лактика злоупотребления психическими активными веществами. Правовые основы оказания первой медицинской помощи. Ситуации, при которых человек нуждается в оказании первой медицинской помощи. Первая медицинская помощь при ранениях. Виды ран и общие правила оказания первой медицинской помощи. Первая медицинская помощь при травмах.

Тема 4: Организационные основы по защите населения от ЧС мирного и военного времени.

МЧС России - федеральный орган управления в области защиты населения и территориальный от ЧС. Основные задачи МЧС России в области гражданской обороны, защиты населения и территорий от ЧС. Единая государственная система предупреждения и ликвидации ЧС (РСЧС). Основная цель создания этой системы, основные задачи РСЧС по защите населения от ЧС. Гражданская оборона, ее структура и задачи по защите населения от опасностей, возникающих при ведении военных действий или вследствие этих действий. Проведение оценки обстановки после техногенной катастрофы.

Тема 5: Чрезвычайные ситуации природного, техногенного и военного характера.

Общая характеристика чрезвычайных ситуаций (ЧС) природного и техногенного характера, источники их возникновения. Классификация чрезвычайных ситуаций по масштабам их распространения и тяжести последствий. ЧС военного характера, которые могут возникнуть на территории России в случае локальных вооруженных конфликтов или ведения широко - масштабных боевых действий. Основные источники ЧС военного характера - современные средства поражения. Прогнозирование ЧС. Теоретические основы прогнозирования ЧС природного и техногенных катастроф. Порядок выявления и оценки обстановки.

Тема 6: Организация защиты населения от ЧС мирного и военного времени.

Основные принципы и нормативно - правовая база защиты населения от ЧС. Деятельность государства в области защиты населения от ЧС федеральные законы и другие, нормативно правовые акты Российской Федерации в области безопасности и жизнедеятельности. Инженерная защита населения от ЧС. Порядок использования инженерных сооружений для защиты населения от ЧС. Организация и выполнение организационных мероприятий. Основные положения по эвакуации населения в мирное и военное время. Организация эвакуационных мероприятий при стихийных бедствиях, авариях и катастрофах. Применение средств индивидуальной защиты в ЧС. Назначение и порядок применения средств индивидуальной защиты органов дыхания, кожи и средств медицинской защиты в ЧС. Организация аварийно-спасательных и других неотложных работ в законах ЧС. (АС-ДНР). Особенности (загрязненной) радио - активными и отравляющими (аварийно - химически опасными) веществами, а также при стихийных бедствиях.

Тема 7: Обеспечение устойчивости функционирования объектов экономики в ЧС.

Общие понятия об устойчивости объектов экономики в ЧС. Основные мероприятия, обеспечивающие повышение устойчивости объектов экономики. Обеспечение надежной защиты рабочих и служащих, повышение надежности инженерно-технического комплекса, обеспечение надежности и оперативности управления производством, подготовка объектов к переводу на аварийный режим работы подготовка к восстановлению нарушенного производства.

Тема 8: Правовые, нормативные и организационные основы обеспечения БЖ.

Отражение проблем БЖ в федеральных законах и иных нормативных правовых актах Российской Федерации, а также в законах и иных нормативных правовых актах субъектов Российской Федерации об охране труда, а также устанавливаются правила, процедуры и критерии, направленные на сохранение жизни и здоровья работников в процессе трудовой деятельности. Общегосударственные и ведомственные правила и нормы по охране труда и противопожарной защите в производственной и бытовой среде. Организационные мероприятия по обеспечению безопасности жизнедеятельности в производственной и бытовой среде.

Тема 9: Ответственность должностных лиц за соблюдение норм и правил БЖ.

Распределение обязанностей административного и технического персонала предприятий (организаций и учреждений) по обеспечению БЖ. Типовые положения и инструкции должностных лиц различных категорий по охране труда, пожарной безопасности и гражданской обороне. Ответственность за нарушение правил и норм БЖ.

5.3 Содержание практических занятий

Тема 1. Значение двигательной активности и закаливания организма для здоровья человека.

Форма проведения занятия - практическое занятие.

Основные вопросы:

1. Изучить и законспектировать способов закаливания организма,
2. Изучить и законспектировать влияния двигательной активности на здоровье человека.

Тема 2. Оценка условий жизнедеятельности человека по факторам вредности и травмоопасности.

Форма проведения занятия – решение задач.

Основные вопросы/задания:

1. Оценка влияния вредных факторов на здоровье человека
2. Оценка влияния травмоопасных факторов на человека в производственных, городских и бытовых условиях.

Тема 3. Основы первой помощи.

Форма проведения занятия – практическое занятие.

Основные вопросы/задания:

1. Изучить определение «медицинская помощь», «первая помощь». Законспектировать определения.
2. Изучить и законспектировать объём первой помощи.
3. Изучить и законспектировать принципы оказания первой помощи.
4. Изучить и законспектировать признаки жизни и смерти

Тема 4. Оповещение и информирование населения в условиях ЧС

Форма проведения занятия – практическое занятие.

Основные вопросы/задания:

1. Выписать в тетрадь основные термины и определения по теме.
2. Изучить и законспектировать в тетрадь ход эвакуации населения.
3. Составить текст оповещения для следующих ситуаций:

Тема 5,6. Инженерная и индивидуальная защита. Виды защитных сооружений и правила поведения в них.

Форма проведения занятия - практическое занятие.

Основные вопросы/задания:

1. Изучить индивидуальные средства защиты населения.
2. Изучить виды укрытий и правила поведения в убежищах и укрытиях.
3. Изучить применение СИЗ при угрозе применения химического и биологического оружия.

Тема 7. Повышение устойчивости функционирования объектов экономики и жизнеобеспечения населения в чрезвычайных ситуациях.

Форма проведения занятия - решение задач.

Основные вопросы/задания:

1. Задача на тему: «Оценка устойчивости объекта экономики к воздействию механических поражающих факторов (воздушной ударной волны)».
2. Задача на тему: «Оценка противопожарной устойчивости объекта экономики».
3. Задача на тему: «Оценка устойчивости работы объекта к воздействию проникающей радиации и радиоактивного заражения».

Консультации

Формы проведения консультаций: индивидуальные и (или) групповые.

СПЕРЕЧЕНЬ УЧЕБНО-МЕТОДИЧЕСКОГО ОБЕСПЕЧЕНИЯ ДЛЯ САМОСТОЯТЕЛЬНОЙ РАБОТЫ ОБУЧАЮЩИХСЯ ПО ДИСЦИПЛИНЕ

Для организации самостоятельной работы обучающихся по изучению дисциплины «Безопасность жизнедеятельности» кафедрой подготовлены *Методические указания по организации самостоятельной работы и задания для обучающихся специальности 08.02.02. Строительство и эксплуатация инженерных сооружений.*

Обоснование затрат времени на самостоятельную работу обучающихся (СРО)

Суммарный объем часов на СРО заочной формы обучения составляет 60 час.

№ п/п	Виды самостоятельной работы	Единица измерения	Норма времени, час	Расчетная трудоемкость СРО по нормам, час.	Принятая трудоемкость СРО, час.
1	Повторение материала лекций	1 час	0,1-4,0	3,0 x 6 = 18	18
2	Самостоятельное изучение тем дисциплины	1 тема	1,0-8,0	2,2 x 9 = 19,8	20
3	Подготовка к практическим (семинарским, лабораторным) занятиям	1 занятие	0,3-2,0	3,0 x 6 = 18	18
4	Подготовка к тестированию	1 тест по теме	0,1-0,5	0,5 x 9 = 4,5	4
	Итого:				60

Форма контроля самостоятельной работы студентов – проверка на практическом занятии.

7 ТЕКУЩИЙ КОНТРОЛЬ И ПРОМЕЖУТОЧНАЯ АТТЕСТАЦИЯ ОБУЧАЮЩИХСЯ ПО ДИСЦИПЛИНЕ

Оценка результатов обучения осуществляется в ходе текущего контроля успеваемости и промежуточной аттестации.

Формы *текущего контроля* (оценочные средства): тест.

Методическое обеспечение текущего контроля

Наименование оценочного средства	Характеристика оценочного средства	Методика применения оценочного средства	Наполнение оценочного средства	Критерии оценивания/критерии оценки
Тест	Система стандартизированных заданий, позволяющая автоматизировать процедуру измерения уровня знаний и умений обучающегося.	Тест выполняется по темам № 1-9 Проводится в течение курса освоения дисциплины по изученным темам.	КОС* - тестовые задания	Правильность ответа/ оценка «отлично» (зачтено), если правильные ответы составляют 90-100% от общего количества; оценка «хорошо» (зачтено), если правильные ответы составляют 70-89% от общего количества; оценка «удовлетворительно» (зачтено), если правильные ответы

				составляют 50-69% от общего количества; оценка «неудовлетворительно», (незачтено) выставляется обучающемуся, если правильные ответы составляют 0-49% от общего количества
--	--	--	--	--

*- комплекты оценочных средств.

Для осуществления текущего контроля знаний, умений обучающихся используется комплект оценочных средств.

Промежуточная аттестация по итогам освоения дисциплины проводится в форме зачета.

Билет на зачет включает в себя: два теоретических вопроса и практико-ориентированное задание.

Методическое обеспечение промежуточной аттестации

Наименование оценочного средства	Характеристика оценочного средства	Методика применения оценочного средства	Наполнение оценочного средства в КОС	Критерии оценивания/критерии оценки
Зачёт:				
Теоретический вопрос	Индивидуальная деятельность обучающегося по концентрированному выражению накопленного знания, обеспечивает возможность одновременной работы всем обучающимся за фиксированное время по однотипным заданиям, что позволяет преподавателю оценить всех обучающихся. Средство проверки умений применять полученные знания для решения задач определенного типа по теме или разделу.	Количество вопросов в билете - 2	КОС- Комплект теоретических вопросов	Полнота ответа, логичность изложения материала, использование профессиональной лексики (всего 3 балла)/ 3 балла– оценка «отлично» 2 балла– оценка «хорошо» 1 балл – оценка «удовлетворительно» 0 баллов – оценка «неудовлетворительно».
Практико-ориентированное задание (задача)	Задание, в котором обучающемуся предлагают осмыслить реальную профессионально-ориентированную ситуацию	Количество заданий в билете -1 Предлагаются задания по изученным темам в виде практических ситуаций.	КОС- Комплект заданий	Качество решения, полнота ответа, точность и обоснованность расчетов. За каждый показатель 1 балл/оценка «отлично», если обучающийся получил за ответы 4 балла; оценка «хорошо», если обучающийся получил за ответы 3 балла; оценка «удовлетворительно», если обучающийся получил за ответы 2 балла; оценка «неудовлетворительно», если обучающийся получил за ответы 1 балл.
				Итого за зачет 17 баллов: 15-17 баллов (90-100%)– оценка «отлично» (зачтено)

				12-14 баллов (70-89%) – оценка «хорошо» (зачтено) 9-11 баллов (50-69%) – оценка «удовлетворительно» (зачтено) 0-10 баллов (0-49%) – оценка «неудовлетворительно» (незачтено).
Итоговая оценка по дисциплине складывается из суммы баллов/ оценок текущего контроля и (или) баллов/оценок по промежуточной аттестации				

Для осуществления промежуточной аттестации обучающихся используется комплект оценочных средств по дисциплине.

8 ПЕРЕЧЕНЬ ОСНОВНОЙ И ДОПОЛНИТЕЛЬНОЙ УЧЕБНОЙ ЛИТЕРАТУРЫ, НЕОБХОДИМОЙ ДЛЯ ОСВОЕНИЯ ДИСЦИПЛИНЫ

8.1 Основная литература

№ п/п	Наименование	Кол-во экз.
1	Безопасность жизнедеятельности [Текст] : учебное пособие / В. В. Токмаков, Ю. Ф. Килин, А. М. Кузнецов ; Министерство образования и науки Российской Федерации, Уральский государственный горный университет. - 4-е изд., испр. и доп. - Екатеринбург : УГГУ, 2018. - 272 с.	200

8.2 Дополнительная литература

№ п/п	Наименование	Кол-во экз.
1	Безопасность жизнедеятельности: учебник / Н. В. Косолапова, Н. А. Прокопенко. - Москва : Кнорус, 2017. - 247 с.	2
2	Методическое пособие по ГО, ЧС и ОБЖ [Электронный ресурс] : учебное пособие. Диск № 4. Первая помощь на производстве; Между жизнью и смертью; Кровотечения; Ожоги; Переломы; Десмургия. - Санкт-Петербург : Бюро охраны труда "Ботик"	Эл. Ресурс СБО (1)
3	Десмургия : методические указания к практическим работам по курсу "Безопасность жизнедеятельности" / Е. М. Суднева; Министерство образования и науки РФ, Уральский государственный горный университет. - 2-е изд., испр. и доп. - Екатеринбург : УГГУ, 2016. - 41 с.	20

8.3 Справочно-библиографические и периодические издания

1. Безопасность жизнедеятельности: научно-практический и учебно-методический журнал. - М.: Новые технологии, 2001 Выходит ежемесячно.

8.4 Нормативные правовые акты

1. О возмещении трудящимся при несчастных случаях на производстве [Электронный ресурс]: Конвенция № 17 1925. - Режим доступа: ИПС «КонсультантПлюс»

2. О пособиях в случаях производственного травматизма [Электронный ресурс]: Конвенция № 121 1964. - Режим доступа: ИПС «КонсультантПлюс»

3. О прожиточном минимуме в РФ [Электронный ресурс]: федеральный закон от 24 окт. 1997 г. № 134-ФЗ (с доп. и изм.). - Режим доступа: ИПС «КонсультантПлюс».

4. О противодействии терроризму [Электронный ресурс]: федеральный закон от 06 марта 2006 г. № 35-ФЗ (с доп. и изм.). - Режим доступа: ИПС «КонсультантПлюс».

5. О социальной защите инвалидов в РФ [Электронный ресурс]: федеральный закон от 24 нояб. 1995 г. № 181-ФЗ (с доп. и изм.). - Режим доступа: ИПС «КонсультантПлюс».

6. Трудовой кодекс РФ [Электронный ресурс]: Федеральный закон от 30.12.2001 № 197-ФЗ (с доп. и изм.). - Режим доступа: ИПС «КонсультантПлюс».

9 ПЕРЕЧЕНЬ РЕСУРСОВ ИНФОРМАЦИОННО - ТЕЛЕКОММУНИКАЦИОННОЙ СЕТИ «ИНТЕРНЕТ», НЕОБХОДИМЫХ ДЛЯ ОСВОЕНИЯ ДИСЦИПЛИНЫ, ПРОФЕССИОНАЛЬНЫХ БАЗ ДАННЫХ

Министерство здравоохранения Российской Федерации – <http://www.minzdravrf.ru>
Министерство труда и социальной защиты Российской Федерации:
<http://www.romintrud.ru>

Международная организация труда (МОТ) – <http://www.ilo.org>

Федеральный Фонд обязательного медицинского страхования: <http://www.ffoms.ru>

Фонд социального страхования Российской Федерации: <http://www.fss.ru>

ИПС «КонсультантПлюс»

E-library: электронная научная библиотека - <https://elibrary.ru>

10 МЕТОДИЧЕСКИЕ УКАЗАНИЯ ДЛЯ ОБУЧАЮЩИХСЯ ПО ОСВОЕНИЮ ДИСЦИПЛИНЫ

Алгоритм работы студентов для качественного усвоения дисциплины включает в себя следующие действия:

1. Изучение рабочей программы дисциплины, что позволит правильно сориентироваться в системе требований, предъявляемых к студенту со стороны преподавателя.
2. Посещение и конспектирование лекций.
3. Обязательная подготовка к практическим занятиям.
4. Изучение основной и дополнительной литературы, нормативных правовых актов, интернет-источников.
5. Выполнение всех видов самостоятельной работы.

11 ПЕРЕЧЕНЬ ПРОГРАММНОГО ОБЕСПЕЧЕНИЯ, ИСПОЛЬЗУЕМОГО ПРИ ОСУЩЕСТВЛЕНИИ ОБРАЗОВАТЕЛЬНОГО ПРОЦЕССА ПО ДИСЦИПЛИНЕ

1. Microsoft Windows 8 Professional
2. Microsoft Office Standard 2013
3. Microsoft Office Professional 2010
4. Система распознавания текста ABBYY FineReader 12 Professional
5. Microsoft Windows 8.1 Professional
6. Microsoft Office Professional 2013
7. FineReader 12 Professional
8. Microsoft Windows 8.1 Professional

12 ОПИСАНИЕ МАТЕРИАЛЬНО-ТЕХНИЧЕСКОЙ БАЗЫ, НЕОБХОДИМОЙ ДЛЯ ОСУЩЕСТВЛЕНИЯ ОБРАЗОВАТЕЛЬНОГО ПРОЦЕССА ПО ДИСЦИПЛИНЕ

Реализация данной учебной дисциплины осуществляется с использованием материально-технической базы, обеспечивающей проведение всех видов учебных занятий обучающихся, предусмотренных программой учебной дисциплины, соответствующей действующим санитарным и противопожарным правилам и нормам, включающей:

- учебные аудитории для проведения занятий лекционного типа;
- учебная аудитория средств индивидуальной защиты;
- учебные аудитории для групповых и индивидуальных консультаций;
- учебные аудитории для текущего контроля и промежуточной аттестации;
- аудитории для самостоятельной работы;
- помещения для хранения и профилактического обслуживания учебного оборудования.

МИНОБРНАУКИ РОССИИ

ФГБОУ ВО «Уральский государственный горный университет»



Проректор по учебно-методическому
комплексу
С.А. Упоров

УТВЕРЖДАЮ

РАБОЧАЯ ПРОГРАММА ДИСЦИПЛИНЫ

ОП.12 РАЗРУШЕНИЕ ГОРНЫХ ПОРОД

Специальность

08.02.02 «Строительство и эксплуатация инженерных сооружений»

программа подготовки специалистов среднего звена

базовая подготовка

форма обучения: очная, заочная

на базе основного/среднего общего образования

год набора: 2020

Автор: Сынбулатов В.В., канд. техн. наук

Одобрена на заседании кафедры

Рассмотрена методической комиссией

Шахтного строительства

(название кафедры)

Зав.кафедрой


(подпись)

Волков М.Н.

(Фамилия И.О.)

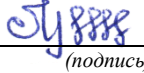
Протокол № 4-19/20 от 13.03.2020

(Дата)

Горно-технологического факультета

(название факультета)

Председатель


(подпись)

Колчина Н.В.

(Фамилия И.О.)

Протокол № 4 от 20.03.2020

(Дата)

Екатеринбург
2020

Аннотация рабочей программы дисциплины Разрушение горных пород

Трудоемкость дисциплины: 157 часов.

Цель дисциплины: формирование практического представления о разрушении горных пород с помощью взрыва; овладение навыками расчета параметров буровзрывных работ при строительстве подземных инженерных сооружений.

Место дисциплины в структуре ОПОП: Дисциплина «Разрушение горных пород» является дисциплиной общепрофессионального цикла учебного плана по специальности **08.02.02 «Строительство и эксплуатация инженерных сооружений».**

Компетенции, формируемые в процессе изучения дисциплины:

профессиональные

- участвовать в подготовке и проведении инженерных изысканий (ПК 1.1);
- участвовать в разработке конструктивных и объемно-планировочных решений инженерного сооружения (ПК 1.2);
- составлять проектно-сметную документацию на строительство инженерных сооружений (ПК 1.3);
- использовать системы автоматизированного проектирования инженерных сооружений (ПК 1.4);
- участвовать в разработке проекта организации строительства и составления технологических решений инженерных сооружений (ПК 2.1);
- организовывать и контролировать производство однотипных работ при строительстве и эксплуатации инженерных сооружений (ПК 2.2);
- участвовать в разработке проекта производства работ на строительство инженерных сооружений (ПК 3.1);
- Организовывать и контролировать работы по производственно-техническому и технологическому обеспечению строительного производства при возведении инженерных сооружений (ПК 3.2).

Результат изучения дисциплины:

Уметь:

- пользоваться технической и справочной литературой;
- оценивать влияние свойств горных пород и состояния породного массива на выбор технологии и механизации взрывных работ;
- применять полученные знания при изучении профилирующих дисциплин и обосновании принятия инженерных решений;
- производить расчёт основных параметров буровзрывных работ при строительстве инженерных сооружений.

Знать:

- терминологию по всем разделам дисциплины;
- основные нормативные документы;
- основные методы взрывных работ;
- способы инициирования зарядов взрывчатых веществ.

1 ЦЕЛИ ОСВОЕНИЯ ДИСЦИПЛИНЫ

Целью освоения учебной дисциплины «Разрушение горных пород» является формирование практического представления о разрушении горных пород с помощью взрыва; овладение навыками расчета параметров буровзрывных работ при строительстве подземных инженерных сооружений.

2 ПЕРЕЧЕНЬ ПЛАНИРУЕМЫХ РЕЗУЛЬТАТОВ ОБУЧЕНИЯ ПО ДИСЦИПЛИНЕ

Результатом освоения дисциплины является формирование у обучающихся следующих компетенций:

профессиональные

- участвовать в подготовке и проведении инженерных изысканий (ПК 1.1);
- участвовать в разработке конструктивных и объемно-планировочных решений инженерного сооружения (ПК 1.2);
- составлять проектно-сметную документацию на строительство инженерных сооружений (ПК 1.3);
- использовать системы автоматизированного проектирования инженерных сооружений (ПК 1.4);
- участвовать в разработке проекта организации строительства и составления технологических решений инженерных сооружений (ПК 2.1);
- организовывать и контролировать производство однотипных работ при строительстве и эксплуатации инженерных сооружений (ПК 2.2);
- участвовать в разработке проекта производства работ на строительство инженерных сооружений (ПК 3.1);
- Организовывать и контролировать работы по производственно-техническому и технологическому обеспечению строительного производства при возведении инженерных сооружений (ПК 3.2).

В результате освоения дисциплины обучающийся должен:

Знать:	<ul style="list-style-type: none">- терминологию по всем разделам дисциплины;- основные нормативные документы;- основные методы взрывных работ;- способы инициирования зарядов взрывчатых веществ.
Уметь:	<ul style="list-style-type: none">- пользоваться технической и справочной литературой;- оценивать влияние свойств горных пород и состояния породного массива на выбор технологии и механизации взрывных работ;- применять полученные знания при изучении профилирующих дисциплин и обосновании принятия инженерных решений;- производить расчёт основных параметров буровзрывных работ при строительстве инженерных сооружений.

3 МЕСТО ДИСЦИПЛИНЫ В СТРУКТУРЕ ОБРАЗОВАТЕЛЬНОЙ ПРОГРАММЫ

Дисциплина «Разрушение горных пород» является дисциплиной общепрофессионального цикла учебного плана по специальности **08.02.02 «Строительство и эксплуатация инженерных сооружений»**.

4 ОБЪЕМ ДИСЦИПЛИНЫ С УКАЗАНИЕМ КОЛИЧЕСТВА АКАДЕМИЧЕСКИХ ЧАСОВ, ВЫДЕЛЕННЫХ НА КОНТАКТНУЮ РАБОТУ ОБУЧАЮЩИХСЯ С ПРЕПОДАВАТЕЛЕМ (ПО ВИДАМ УЧЕБНЫХ ЗАНЯТИЙ) И НА САМОСТОЯТЕЛЬНУЮ РАБОТУ

Трудоёмкость дисциплины								контрольные, расчетно-графические работы, рефераты, проч.	курсовые работы (проекты)
часы									
Общая (максим.)	лекции, уроки	практ.зан./семинары	лабор.зан	консультации	СР	зачет	экс.		
<i>очная форма обучения</i>									
157	54	54	-	-	12	+	-	-	-
<i>заочная форма обучения</i>									
157	12	10	-	-	98	+	-	-	-

5 СОДЕРЖАНИЕ ДИСЦИПЛИНЫ, СТРУКТУРИРОВАННОЕ ПО ТЕМАМ (РАЗДЕЛАМ) С УКАЗАНИЕМ ОТВЕДЕННОГО НА НИХ КОЛИЧЕСТВА АКАДЕМИЧЕСКИХ ЧАСОВ И ВИДОВ УЧЕБНЫХ ЗАНЯТИЙ

5.1 Тематический план изучения дисциплины

Для студентов очной формы обучения:

№	Тема, раздел	Трудоёмкость дисциплины			
		лекции, уроки	практ.зан./семинары	лабор.зан	Самостоятельная работа
1.	Введение. Краткая история развития взрывных работ	2			
2.	Способы бурения и оборудование для бурения шпуров и скважин	8	4		2
3.	Основы теории взрыва и взрывчатых веществ	8	10		2
4.	Промышленные взрывчатые вещества	10	10		
5.	Средства и способы инициирования зарядов промышленных взрывчатых веществ	10	10		2
6.	Методы производства взрывных работ	16	20		6
	ИТОГО	54	54		12

Для студентов заочной формы обучения:

№	Тема, раздел	Трудоёмкость дисциплины			
		лекции, уроки	практ.зан./семинары	лабор.зан	Самостоятельная работа
1.	Введение. Краткая история развития взрывных работ	2			
2.	Способы бурения и оборудование для бурения шпуров и скважин	2	2		10
3.	Основы теории взрыва и взрывчатых веществ	2	2		22
4.	Промышленные взрывчатые вещества	2	2		16
5.	Средства и способы инициирования зарядов промышленных взрывчатых веществ	2	2		16
6.	Методы производства взрывных работ	2	2		34
	ИТОГО	12	10		98

5.2 Содержание учебной дисциплины

Тема 1. Краткая история развития взрывных работ.

Введение. Значение взрывных работ в горнодобывающей промышленности и в строительстве. История развития взрывных работ. Современные виды взрывных работ.

Тема 2. Способы бурения и оборудование для бурения шпуров и скважин

Классификация и общая характеристика способов бурения шпуров и скважин; ударный способ бурения: механизм разрушения, основные закономерности; вращательный способ бурения: механизм разрушения, основные закономерности; ударно-вращательный, вращательно-ударный способ бурения: механизм разрушения, основные закономерности; шарошечный способ бурения: механизм разрушения, основные закономерности; оборудование для бурения шпуров и скважин.

Тема 3. Основы теории взрыва и взрывчатых веществ

Понятие о взрыве; типы взрывов; понятие о взрывчатом веществе; начальный импульс и чувствительность взрывчатых веществ; формы химического превращения взрывчатого вещества; основные положения теории детонации; экспериментальные методы определения скорости детонации; факторы, влияющие на скорость и устойчивость детонации; работа взрыва; пробы на бризантность и работоспособность; основные положения теории предохранительных взрывчатых веществ; методы испытания предохранительных взрывчатых веществ; классификация зарядов взрывчатых веществ; действие взрыва сосредоточенного заряда в твердой однородной безграничной среде и при наличии обнаженной поверхности; воронка взрыва и ее элементы; классификация зарядов по показателю действия взрыва; принципы расчета сосредоточенных зарядов.

Тема 4. Промышленные взрывчатые вещества

Классификация промышленных взрывчатых веществ; основные компоненты промышленных взрывчатых веществ; современный ассортимент непригодных взрывчатых веществ; промышленные взрывчатые вещества I класса по условиям применения; промышленные взрывчатые вещества II класса по условиям применения; предохранительные взрывчатые вещества III-VII классов.

Тема 5. Средства и способы инициирования зарядов промышленных взрывчатых веществ

Классификация способов взрывания зарядов взрывчатых веществ; инициирующие взрывчатые вещества; огневое и электроогневое взрывание; электрический способ взрывания; взрывание с помощью детонирующего шнура; неэлектрические системы инициирования.

Тема 6. Методы производства взрывных работ

Методы производства взрывных работ, их преимущества и недостатки; разрушение горных пород при проведении подземных выработок: сущность метода шпуровых зарядов при проведении выработок, группы шпуров по назначению; классификация врубов при проведении подземных выработок; конструкции врубов и область их применения; показатели буровзрывных работ; принципы расчета параметров буровзрывных работ; паспорт буровзрывных работ; метод шпуровых зарядов при подземной разработке месторождений полезных ископаемых (рудные и угольные шахты); метод скважинных зарядов при подземной разработке месторождений полезных ископаемых; метод скважинных зарядов при уступной отбойке в карьерах; метод камерных зарядов, сущность метода, область применения; взрывное разрушение негабаритных кусков; основные принципы организации взрывных работ на горном предприятии: техническая документация для производства

взрывных работ; персонал для взрывных работ; правила учета, приемки и выдачи взрывчатых материалов. Практические занятия проводятся в традиционных формах, активных, а также интерактивных: опрос, решение практико-ориентированных.

Консультации

Формы проведения консультаций: индивидуальные и (или) групповые.

6 ПЕРЕЧЕНЬ УЧЕБНО-МЕТОДИЧЕСКОГО ОБЕСПЕЧЕНИЯ ДЛЯ САМОСТОЯТЕЛЬНОЙ РАБОТЫ ОБУЧАЮЩИХСЯ ПО ДИСЦИПЛИНЕ

Для организации самостоятельной работы обучающихся по изучению дисциплины «Разрушение горных пород» кафедрой подготовлены *Методические указания по организации самостоятельной работы и задания для обучающихся специальности 08.02.02 «Строительство и эксплуатация инженерных сооружений».*

6.1 Основная литература

№ п/п	Наименование	Кол-во экз.
1	Разрушение горных пород взрывом : конспект лекций / М. В. Корнилков ; Уральский государственный горный университет. - Екатеринбург : УГГУ, 2008. - 204 с.	187
2	Промышленные взрывчатые материалы : учебное пособие / О. Г. Латышев, А. Г. Петрушин, М. А. Азанов ; под ред. О. Г. Латышева ; Уральский государственный горный университет. - Екатеринбург : УГГУ, 2009. - 221 с.	97

6.2 Дополнительная литература

№ п/п	Наименование	Кол-во экз.
1	Правила безопасности при взрывных работах (утверждены приказом Ростехнадзора от 16.12.2013 г. № 605; в редакции приказа Ростехнадзора от 30.11.2017 г. № 518). – М., 2018. Режим доступа: http://www.consultant.ru/document/cons_doc_LAW_161521	эл. ресурс
2	Расчет параметров и составление паспорта БВР на проведение горизонтальной горной выработки : учебное пособие по выполнению контрольной и расчетно-графической работы : [для студентов направления 130400] / М. В. Корнилков, Н. Н. Лещуков, А. Г. Петрушин ; Уральский государственный горный университет. - 2-е изд., перераб. и доп. - Екатеринбург : УГГУ, 2010. - 43 с.	170

6.3 Справочно-библиографические и периодические издания

Метро и тоннели.

Известия высших учебных заведений. Горный журнал.

6.4 Обоснование затрат времени на самостоятельную работу обучающихся (СРО)

Суммарный объем часов на СРО очной формы обучения составляет 12 часов.

№ п/п	Виды самостоятельной работы	Трудоемкость СРО, час.
1	Повторение материала лекций	2
2	Самостоятельное изучение тем дисциплины	2
3	Ответы на вопросы для самопроверки (самоконтроля)	2
5	Подготовка к практическим занятиям	2
6	Выполнение заданий по самостоятельной работе	4
	Итого:	12

Суммарный объем часов на СРО заочной формы обучения составляет 98 часов.

№ п/п	Виды самостоятельной работы	Трудоемкость СРО, час.
1	Повторение материала лекций	16
2	Самостоятельное изучение тем курса	14
3	Ответы на вопросы для самопроверки (самоконтроля)	10
5	Подготовка к практическим занятиям	28
6	Выполнение заданий по самостоятельной работе	30
	Итого:	98

Форма контроля самостоятельной работы студентов – опрос, выполнение и защита практических заданий, зачет.

7 ПЕРЕЧЕНЬ РЕСУРСОВ ИНФОРМАЦИОННО - ТЕЛЕКОММУНИКАЦИОННОЙ СЕТИ «ИНТЕРНЕТ», НЕОБХОДИМЫХ ДЛЯ ОСВОЕНИЯ ДИСЦИПЛИНЫ, ПРОФЕССИОНАЛЬНЫХ БАЗ ДАННЫХ

Единое окно доступа к образовательным ресурсам - Режим доступа: <http://window.edu.ru>
ИПС «КонсультантПлюс»

E-library: электронная научная библиотека - <https://elibrary.ru>

Территориальные орган исполнительной власти в области промышленной безопасности.
Режим доступа: <http://www.gosnadzor.ru/>

8 ПЕРЕЧЕНЬ ПРОГРАММНОГО ОБЕСПЕЧЕНИЯ, ИСПОЛЬЗУЕМОГО ПРИ ОСУЩЕСТВЛЕНИИ ОБРАЗОВАТЕЛЬНОГО ПРОЦЕССА ПО ДИСЦИПЛИНЕ

1. Microsoft Windows 8 Professional
2. Microsoft Office Standard 2013
3. Microsoft Office Professional 2010

13 ОПИСАНИЕ МАТЕРИАЛЬНО-ТЕХНИЧЕСКОЙ БАЗЫ, НЕОБХОДИМОЙ ДЛЯ ОСУЩЕСТВЛЕНИЯ ОБРАЗОВАТЕЛЬНОГО ПРОЦЕССА ПО ДИСЦИПЛИНЕ

Реализация данной учебной дисциплины осуществляется с использованием материально-технической базы, обеспечивающей проведение всех видов учебных занятий обучающихся, предусмотренных программой учебной дисциплины, соответствующей действующим санитарным и противопожарным правилам и нормам, включающей:

специальные помещения, укомплектованные специализированной мебелью, и представляющие собой:

- учебные аудитории для проведения занятий лекционного типа;
- учебные аудитории для проведения занятий семинарского типа;
- учебные аудитории для групповых и индивидуальных консультаций;
- учебные аудитории для текущего контроля и промежуточной аттестации;
- аудитории для самостоятельной работы;
- специализированный класс, оборудованный мультимедийным проектором и демонстрационными плакатами по взрывному делу.

МИНОБРНАУКИ РОССИИ

ФГБОУ ВО «Уральский государственный горный университет»



УТВЕРЖДАЮ

Проректор по учебно-методическому
комплексу
С.А. Упоров

РАБОЧАЯ ПРОГРАММА ДИСЦИПЛИНЫ

ОП.13 СТРОИТЕЛЬНЫЕ КОНСТРУКЦИИ

Специальность

08.02.02 «Строительство и эксплуатация инженерных сооружений»

программа подготовки специалистов среднего звена

базовая подготовка

форма обучения: очная, заочная

на базе основного/среднего общего образования

год набора: 2020

Автор: Викулов В.М., ст. преподаватель

Одобрена на заседании кафедры

Шахтного строительства

(название кафедры)

Зав.кафедрой

(подпись)

Волков М.Н.

(Фамилия И.О.)

Протокол № 4-19/20 от 13.03.2020

(Дата)

Рассмотрена методической комиссией

Горно-технологического факультета

(название факультета)

Председатель

(подпись)

Колчина Н.В.

(Фамилия И.О.)

Протокол № 4 от 20.03.2020

(Дата)

Екатеринбург
2020

АННОТАЦИЯ РАБОЧЕЙ ПРОГРАММЫ УЧЕБНОЙ ДИСЦИПЛИНЫ ОП.13 «СТРОИТЕЛЬНЫЕ КОНСТРУКЦИИ»

1 Специальность СПО: 08.02.02 «Строительство и эксплуатация инженерных сооружений».

2 Нормативный срок освоения ООП: 3 года 10 месяцев (год начала подготовки по учебному плану 2018).

3 Образовательная база приёма: на базе основного общего образования.

4 Программа подготовки: базовая.

5 Форма получения образования: очная.

6 Наименование квалификации: техник.

7 Область применения рабочей программы:

Рабочая программа учебной дисциплины является частью программы подготовки специалистов среднего звена (ППССЗ) в соответствии с Федеральным государственным образовательным стандартом, утвержденным приказом Министерства образования и науки Российской Федерации от 10 января 2018 года № 6, зарегистрированным Министерством юстиции (Рег. № 49795 от 26 января 2018 г.) по специальности среднего профессионального образования 08.02.02 «Строительство и эксплуатация инженерных сооружений».

Рабочая программа учебной дисциплины может быть использована в дополнительном профессиональном образовании, в программах повышения квалификации и переподготовки, в профессиональной подготовке по специальности «Строительство и эксплуатация инженерных сооружений».

8 Место учебной дисциплины в структуре основной образовательной программы: дисциплина входит в профессиональный цикл и относится к общепрофессиональным дисциплинам.

9 Цели и задачи учебной дисциплины – требования к результатам освоения дисциплины:

В результате освоения учебной дисциплины обучающийся должен уметь:

- выполнять расчеты строительных конструкций на прочность, устойчивость, жесткость по предельным состояниям;
- определять аналитическим и графическим способами усилия опорных реакций балок, ферм, рам;
- производить расчет и сбор нагрузок на отдельные несущие части зданий и инженерных сооружений;

- читать рабочие чертежи строительных конструкций;
- выполнять расчеты строительных конструкций по первой и второй группам предельных состояний;
- выполнять конструирование элементов строительных конструкций;
- проверять системы на геометрическую изменяемость и статическую определимость.

В результате освоения учебной дисциплины обучающийся должен знать:

- основные положения проектирования строительных конструкций и оснований;
- основы проектирования строительных конструкций, оснований и фундаментов;
- конструктивные схемы зданий и инженерных сооружений;
- конструктивные и расчетные схемы строительных конструкций;
- виды нагрузок и воздействий;
- нормативные и расчетные сопротивления материалов;
- условия обеспечения несущей способности строительных конструкций;
- область применения, достоинства и недостатки металлических конструкций;
- обозначение сталей и алюминиевых сплавов;
- основные сведения о химическом составе и механических свойствах стали;
- особенности расчета металлических конструкций по предельным состояниям;
- область применения, достоинства и недостатки железобетона;
- классы и марки бетона, классы арматуры;
- факторы, способствующие совместной работе бетона и арматуры;
- виды арматурных изделий, правила их конструирования и способы изготовления;
- основы теории расчета железобетонных конструкций по предельным состояниям;
- область применения, достоинства и недостатки каменных и армокаменных конструкций;
- особенности расчета каменных конструкций по первой и второй группам предельных состояний.
- прочностные и деформационные характеристики каменной кладки.

10. Перечень формируемых компетенций:

Общие компетенции (ОК):

ОК 1. Выбирать способы решения задач профессиональной деятельности применительно к различным контекстам.

ОК 2. Осуществлять поиск, анализ и интерпретацию информации, необходимой для выполнения задач профессиональной деятельности.

ОК 3. Планировать и реализовывать собственное профессиональное и личностное развитие.

ОК 4. Работать в коллективе и команде, эффективно взаимодействовать с коллегами, руководством, клиентами.

ОК 5. Осуществлять устную и письменную коммуникацию на государственном языке Российской Федерации с учетом особенностей социального и культурного контекста.

ОК 6. Проявлять гражданско-патриотическую позицию, демонстрировать осознанное поведение на основе традиционных общечеловеческих ценностей.

ОК 7. Содействовать сохранению окружающей среды, ресурсосбережению, эффективно действовать в чрезвычайных ситуациях.

ОК 8. Использовать средства физической культуры для сохранения и укрепления здоровья в процессе профессиональной деятельности и поддержания необходимого уровня физической подготовленности.

ОК 9. Использовать информационные технологии в профессиональной деятельности.

ОК 10. Пользоваться профессиональной документацией на государственном и иностранном языках.

ОК 11. Использовать знания по финансовой грамотности, планировать предпринимательскую деятельность в профессиональной сфере.

Профессиональные компетенции (ПК):

ПК 1.1. Участвовать в подготовке и проведении инженерных изысканий.

ПК 1.2. Участвовать в разработке конструктивных и объемно-планировочных решений инженерного сооружения.

ПК 1.4. Использовать системы автоматизированного проектирования инженерных сооружений.

ПК 3.2. Организовывать и контролировать работы по производственно-техническому и технологическому обеспечению строительного производства при возведении инженерных сооружений.

11. Количество часов, предусмотренных учебным планом на освоение программы учебной дисциплины и виды учебной работы:

Вид учебной работы		Объём часов
Суммарная учебная нагрузка обучающегося (всего)		157
Обязательная аудиторная учебная нагрузка (всего)		72
в том числе:		
практические занятия		36
контрольные работы		2
Самостоятельная работа обучающегося (всего)		20
Консультации		6
Вид аттестации	-	6
	VI семестр	Экзамен

12. Рабочий тематический план учебной дисциплины

Раздел 1 Основные положения расчета строительных конструкций

Тема 1.1 Основы проектирования и расчета строительных конструкций

Раздел 2 Металлические конструкции

Тема 2.1 Общие сведения о металлических конструкциях

Тема 2.2 Материалы для металлических конструкций

Тема 2.3 Расчет и конструирование соединений металлических конструкций

Тема 2.4 Балки и балочные клетки

Тема 2.5 Центально-сжатые элементы конструкций

Тема 2.6 Фермы

Раздел 3 Железобетонные конструкции

Тема **3.1.** Основные положения расчета и конструирования железобетонных конструкций

Тема 3.2 Материалы для железобетонных конструкций

Тема 3.3 Арматурные изделия

Тема 3.4 Основы теории расчета железобетонных конструкций

Тема 3.5 Изгибаемые элементы

Тема 3.6 Сжатые элементы

Тема 3.7 Основные понятия и расчетные схемы сооружений

Раздел 4 Каменные и армокаменные конструкции

Тема 4.1 Неармированная и армированная каменная кладка.

СОДЕРЖАНИЕ

	стр.
1 ОБЩАЯ ХАРАКТЕРИСТИКА РАБОЧЕЙ ПРОГРАММЫ УЧЕБНОЙ ДИСЦИПЛИНЫ	11
2 СТРУКТУРА И СОДЕРЖАНИЕ УЧЕБНОЙ ДИСЦИПЛИНЫ	13
3 УСЛОВИЯ РЕАЛИЗАЦИИ ПРОГРАММЫ УЧЕБНОЙ ДИСЦИПЛИНЫ.....	23
4 КОНТРОЛЬ И ОЦЕНКА РЕЗУЛЬТАТОВ ОСВОЕНИЯ УЧЕБНОЙ ДИСЦИПЛИНЫ ...	25

1 ОБЩАЯ ХАРАКТЕРИСТИКА РАБОЧЕЙ ПРОГРАММЫ УЧЕБНОЙ ДИСЦИПЛИНЫ ОП.13 «Строительные конструкции»

1.1. Место дисциплины в структуре основной образовательной программы:

Учебная дисциплина «Строительные конструкции» является обязательной частью общепрофессионального цикла основной образовательной программы в соответствии с ФГОС по специальности 08.02.02 Строительство и эксплуатация инженерных сооружений.

Учебная дисциплина «Строительные конструкции» обеспечивает формирование профессиональных и общих компетенций по всем видам деятельности ФГОС по специальности 08.02.02 Строительство и эксплуатация инженерных сооружений. Особое значение дисциплина имеет при формировании и развитии ОК 02. Осуществлять поиск, анализ и интерпретацию информации, необходимой для выполнения задач профессиональной деятельности.

1.2. Цель и планируемые результаты освоения дисциплины

В рамках программы учебной дисциплины обучающимися осваиваются умения и знания:

Код ПК, ОК	Умения	Знания
ОК 01. ОК 02. ОК 09. ОК 10.	– выполнять расчеты строительных конструкций на прочность, устойчивость, жесткость по предельным состояниям;	– основные положения проектирования строительных конструкций и оснований; – основы проектирования строительных конструкций, оснований и фундаментов; – конструктивные схемы зданий и инженерных сооружений;
ПК 1.1. ПК 1.2. ПК 1.4. ПК 3.2.	– определять аналитическим и графическим способами усилия опорных реакций балок, ферм, рам; – читать рабочие чертежи строительных конструкций; – производить расчет и сбор нагрузок на несущие конструкции зданий и сооружений; – выполнять расчеты строительных конструкций по	– конструктивные и расчетные схемы строительных конструкций; – виды нагрузок и воздействий; – нормативные и расчетные сопротивления материалов; – условия обеспечения несущей способности строительных конструкций; – область применения, достоинства и недостатки металлических конструкций; – обозначение сталей и алюминиевых сплавов;

	<p>первой и второй группам предельных состояний;</p> <ul style="list-style-type: none"> – выполнять конструирование несущих элементов инженерных сооружений; – выполнять проверку несущих конструкций зданий и сооружений на геометрическую изменяемость и статическую определимость; – выполнять проектные и проверочные расчеты строительных конструкций на действие различных сочетаний нагрузок. 	<ul style="list-style-type: none"> – особенности расчета металлических конструкций по предельным состояниям; – область применения, достоинства и недостатки железобетона; – классы и марки бетона, классы арматуры; – виды арматурных изделий, правила их конструирования и способы изготовления; – основы теории расчета железобетонных конструкций по предельным состояниям; – область применения, достоинства и недостатки каменных и армокаменных конструкций; – особенности расчета каменных конструкций по первой и второй группам предельных состояний.
--	---	---

2. СТРУКТУРА И СОДЕРЖАНИЕ УЧЕБНОЙ ДИСЦИПЛИНЫ

2.1. Объем учебной дисциплины и виды учебной работы

Вид учебной работы	Объем в часах
Объем образовательной программы	104
в том числе:	
теоретическое обучение	34
практические занятия	36
контрольная работа	2
Самостоятельная работа	20
Консультации	6
Промежуточная аттестация	6

2.2 Рабочий тематический план и содержание учебной дисциплины «Строительные конструкции»

Наименование разделов и тем	Содержание учебного материала и формы организации деятельности обучающихся)	Объем в часах	Коды компетенций, формированию которых способствует элемент программы
Введение	Содержание учебного материала	2	ОК 01. ОК 02. ОК 09. ОК 10. ПК 1.1. ПК 1.2. ПК 1.4. ПК 3.2
	1 Цели и задачи курса. Связь строительных конструкций с другими дисциплинами учебного курса. Рекомендации по организации самостоятельной работы, использованию литературы и нормативной документации.		
	2 Строительные конструкции - как наука об основах проектирования и расчета несущих конструкций зданий и сооружений. Основоположники учебной дисциплины – науки.		
	3 Основные направления современного развития учебной дисциплины – науки «Строительные конструкции» в строительной отрасли.		
	Практические занятия и лабораторные работы (не предусмотрены)	-	
	Самостоятельная работа обучающихся Постановка личных целей и задач при изучении дисциплины. Составление плана самостоятельной работы	1	
Раздел 1. Основные положения расчета и проектирования строительных конструкций		7	
Тема 1.1 Основы проектирования и расчета строительных конструкций	Содержание учебного материала	2	ОК 01. ОК 02. ОК 09. ОК 10. ПК 1.1. ПК 1.2. ПК 1.4. ПК 3.2
	1 Современные методы расчета строительных конструкций. Предельное состояние строительных конструкций и оснований. Основные принципы проектирования строительных конструкций и оснований.		
	2 Роль нормативных документов и проектирование строительных конструкций и оснований. Модульная система проектирования строительных конструкций. Унификация строительных конструкций.		
	3 Виды нагрузок и воздействий. Нормативные нагрузки. Расчетные нагрузки. Сочетание нагрузок. Коэффициент сочетаний. Методика подсчета нагрузок, действующих на элементы зданий и сооружений.		
	4 Прочностные характеристики материалов. Сопротивления материалов. Коэффициенты надежности. Расчет конструкций и оснований по первой и по второй группам предельных состояний. Цели расчета.		
	Практические занятия и лабораторные работы:	4	
Практическое занятие № 1 Выполнение заданий по расчету и сбору нагрузок,	2		
Практическое занятие № 2 Построение компоновочных схем зданий и сооружений.	2		

Наименование разделов и тем	Содержание учебного материала и формы организации деятельности обучающихся)	Объем в часах	Коды компетенций, формированию которых способствует элемент программы
	Самостоятельная работа обучающихся Домашняя работа: изучение теоретического материала в соответствии с дидактическими единицами темы и подготовка ответов на вопросы, выданные преподавателем (работа с конспектами, учебной литературой по параграфам, главам учебных пособий, указанным преподавателем).	1	
Раздел 2. Металлические конструкции		40	
Тема 2.1. Общие сведения о металлических конструкциях	Содержание учебного материала	2	ОК 01. ОК 02.
	1 Область применения металлических конструкций, их достоинства и недостатки. Понятие об экономичности металлических конструкций.		ОК 09. ОК 10.
	2 Работа стали для несущих конструкций под нагрузкой и её расчетные характеристики. Легкие металлические конструкции из трубчатых и других эффективных профилей проката.		ПК 1.1.
	3 Выбор стали. Диаграмма растяжения стали. Коррозия и меры защиты от нее.		ПК 1.2.
	Практические занятия и лабораторные работы (не предусмотрены)	-	ПК 1.4.
Тема 2.2 Материалы для металлических конструкций.	Самостоятельная работа обучающихся Работа над учебным материалом и составление на его основе конспектов - схем для систематизации учебного материала. Домашняя работа: Работа с конспектами, учебной и специальной литературой по параграфам, главам учебных пособий, указанным преподавателем. Решение упражнений по образцу.	1	ПК 3.2
	Содержание учебного материала	2	ОК 01. ОК 02.
	1 Строительные стали и алюминиевые сплавы. Основные сведения о химическом составе и механических свойствах. Обозначения. Нормативные и расчетные сопротивления стали и алюминиевых сплавов.		ОК 09. ОК 10.
	2 Группы конструкций. Классификация сталей. Сортамент листовой, профильной стали и алюминиевых сплавов.		ПК 1.1.
	3 Особенности расчета металлических конструкций по предельным состояниям.		ПК 1.2.
	Практические занятия и лабораторные работы:	2	ПК 1.4.
	Практическое занятие № 3 Определение величин нормативных и расчетных сопротивлений различных сталей.	2	ПК 3.2
Самостоятельная работа обучающихся Раскрытие значений символов обозначений различных сталей и алюминиевых сплавов. Домашняя работа: изучение теоретического материала в соответствии с дидактическими единицами темы и подготовка ответов на вопросы, выданные преподавателем. Работа с конспектами, учебной и специальной литературой по параграфам, главам учебных пособий, указанным преподавателем. Решение упражнений по образцу.	1		

Наименование разделов и тем	Содержание учебного материала и формы организации деятельности обучающихся)	Объем в часах	Коды компетенций, формированию которых способствует элемент программы
Тема 2.3 Расчет и конструирование соединений металлических конструкций	Содержание учебного материала	2	
	1 Общие сведения о соединениях стальных конструкций. Сварные соединения, их достоинства и недостатки, область применения. Классификация способов электродуговой сварки. Материалы для сварки.		ОК 01. ОК 02. ОК 09. ОК 10.
	2 Структура сварного шва. Типы сварных соединений. Виды сварных швов.		ПК 1.1.
	3 Конструктивные требования к сварным соединениям. Расчет стыковых и угловых швов.		ПК 1.2.
	4 Соединения на болтах и заклепках, их достоинства недостатки, область применения. Конструктивные требования к болтовым (заклепочным) соединениям, особенности работы и расчет соединений.	ПК 1.4.	
	Практические занятия и лабораторные работы:	2	ПК 3.2
	Практическое занятие № 4 Проверка прочности стыкового сварного соединения. Расчет болтового соединения.	2	
Самостоятельная работа обучающихся Домашняя работа: Выполнить задание, согласно исходным данным: определить несущую способность и проверить прочность стыкового сварного шва. Подготовка сообщений об истории изобретений сварных и болтовых соединений. Повторение пройденных тем, основных определений пройденного учебного материала. Подготовка к устному опросу.	1		
Тема 2.4 Балки и балочные клетки	Содержание учебного материала	4	ОК 01. ОК 02. ОК 09. ОК 10.
	1 Классификация балок. Балочные клетки. Типы балочных клеток. Конструкции балочных клеток. Узлы сопряжения элементов и балочных клеток.		ПК 1.1.
	2 Расчет балок. Назначение расчетной схемы. Понятие об общей устойчивости. Расчет балок по первой группе предельных состояний (на прочность и устойчивость).		ПК 1.2.
	3 Расчет балок по второй группе предельных состояний (по деформациям). Предельные деформации балок.		ПК 1.4.
	4 Сварные составные балки. Общие сведения о расчете и конструировании. Понятие об общей и местной устойчивости составных балок.	ПК 3.2	
	Практические занятия и лабораторные работы	6	
	Практическое занятие № 5 Выполнение проектного расчета главной балки, профильного сечения, по заданной схеме балочной клетки.	2	
	Практическое занятие № 6 Выполнение проектного расчета второстепенной балки, профильного сечения, по заданной схеме балочной клетки.	2	
	Практическое занятие № 7 Выполнение проектного расчета составной главной балки балочной клетки	2	
	Самостоятельная работа обучающихся Подготовка к практическому занятию с использованием методических рекомендаций, оформление результатов практического занятия к защите. Работа над учебным материалом и составление на его основе конспектов - схем	2	

Наименование разделов и тем	Содержание учебного материала и формы организации деятельности обучающихся)	Объем в часах	Коды компетенций, формированию которых способствует элемент программы
	для систематизации учебного материала. Работа с конспектами, учебной и специальной литературой по параграфам, главам учебных пособий, указанным преподавателем. Повторение пройденных тем, основных определений, подготовка к контрольной работе.		
Тема 2.5 Центрально-сжатые элементы конструкций	Содержание учебного материала	2	ОК 01. ОК 02. ОК 09. ОК 10. ПК 1.1. ПК 1.2. ПК 1.4. ПК 3.2
	1 Расчет центрально-сжатых элементов. Назначение расчетной схемы. Понятие об общей и местной устойчивости центрально-сжатого стержня. Основные расчетные формулы.		
	2 Колонны. Область применения. Классификация колонн. Типы сечений. Конструирование колонн. Центрально-сжатые колонны сплошного сечения.		
	3 Расчет центрально-сжатых колонн. Конструирование решения базы и оголовков колонны.		
	4 Внецентренно-сжатые элементы. Основы расчета и конструирования..	4	
	Практические занятия и лабораторные работы	2	
	Практическое занятие № 8 Подбор сечения центрально-сжатой колонны сплошного сечения, выполненной из прокатного профиля.	2	
	Практическое занятие № 9 Определение несущей способности центрально-сжатой колонны сплошного сечения.	2	
Самостоятельная работа обучающихся Домашняя работа: Подобрать сечение и определить несущую способность центарально-сжатой колонны сплошного сечения. Работа над учебным материалом и составление на его основе конспектов-схем для систематизации учебного материала. Домашняя работа: изучение теоретического материала в соответствии с дидактическими единицами темы и подготовка ответов на вопросы, выданные преподавателем (работа с конспектами, учебной и специальной технической литературой по параграфам, главам учебных пособий, указанным преподавателем).	1		
Тема 2.6 Фермы	Содержание учебного материала	3	ОК 01. ОК 02. ОК 09. ОК 10. ПК 1.1. ПК 1.2. ПК 1.4. ПК 3.2
	1 Классификация ферм. Область применения легких и тяжелых ферм. Основы конструирования ферм.		
	2 Понятие о расчете ферм (назначение расчетной схемы фермы, определение нагрузки на ферму, нахождение узловых нагрузок, определение усилий в элементах ферм).		
	3 Блок-схемы расчета по подбору сечений центрально-сжатых и центрально-растянутых элементов сплошного сечения из прокатных профилей.		
	4 Понятие о расчете и конструировании узлов фермы.	4	
	Практические занятия и лабораторные работы:	2	
	Практическое занятие № 10 Подбор сечений элементов фермы.	2	
Практическое занятие № 11 Расчет и конструирование узла стропильной фермы (усилия заданы)	2		

Наименование разделов и тем	Содержание учебного материала и формы организации деятельности обучающихся)	Объем в часах	Коды компетенций, формированию которых способствует элемент программы
	Контрольные работы: письменная контрольная работа по теме: «Расчет и проектирование стальных конструкций»	1	
	Самостоятельная работа обучающихся Подготовка к практическому занятию с использованием методических рекомендаций, оформление результатов практического занятия к защите. Работа над учебным материалом и составление на его основе таблиц для систематизации учебного материала по этапам построения диаграммы испытаний стального образца, круглого сечения. Домашняя работа: изучение теоретического материала в соответствии с дидактическими единицами темы.	2	
Раздел 3. Железобетонные конструкции		35	
Тема 3.1. Основные положения расчета и конструирования железобетонных конструкций	Содержание учебного материала	2	ОК 01. ОК 02. ОК 09. ОК 10. ПК 1.1. ПК 1.2. ПК 1.4. ПК 3.2
	1 Краткий исторический обзор развития железобетонных конструкций. Сущность железобетона. Применение железобетона. Преимущество и недостатки.		
	2 Работа бетона и арматуры для несущих конструкций под нагрузкой и её расчетные характеристики.		
	3 Диаграмма напряжений и деформаций бетона. Диаграммы растяжений арматурных стале.		
	4 Нормы проектирования бетонных и железобетонных конструкций.		
	Практические занятия и лабораторные работы не предусмотрены	-	
Самостоятельная работа обучающихся Подготовка к лабораторной работе с использованием методических рекомендаций, оформление результатов лабораторной работы к защите. Построение изображений, иллюстрирующих разрушения конструкций от среза и смятия. Домашняя работа: изучение теоретического материала в соответствии с дидактическими единицами темы и подготовка ответов на вопросы, выданные преподавателем (работа с конспектами, учебной литературой по параграфам, главам учебных пособий, указанным преподавателем). Построение схем сварных соединений.	1		
Тема 3.2 Материалы для железобетонных конструкций	Содержание учебного материала	2	ОК 01. ОК 02. ОК 09. ОК 10. ПК 1.1. ПК 1.2. ПК 1.4. ПК 3.2
	1 Бетон. Прочность бетона (кубиковая, призмная, прочность при осевом сжатии и растяжении).		
	2 Марки бетонов. Проектные классы бетона по прочности на сжатие и растяжение. Нормативные и расчетные сопротивления бетона. Деформативность бетона.		
	3 Начальный модуль упругости бетона. Рекомендуемые классы бетона для различных железобетонных конструкций. Арматура. Назначение и виды арматуры. Классификация арматуры.		
	4 Нормативные и расчетные сопротивления арматуры. Модуль упругости арматуры. Железобетон.		

Наименование разделов и тем	Содержание учебного материала и формы организации деятельности обучающихся)	Объем в часах	Коды компетенций, формированию которых способствует элемент программы								
	<p>Практические занятия и лабораторные работы <i>(не предусмотрены)</i></p> <p>Самостоятельная работа обучающихся Назначение класса бетона и арматуры для предложенных железобетонных конструкций. Работа над учебным материалом и составление на его основе таблиц для систематизации учебного материала. Подготовка к устным и письменным опросам. Подготовка к контрольной работе. Работа с конспектом, учебником, подготовка к тестированию по темам.</p>	-									
<p>Тема 3.3 Арматурные изделия</p>	<p>Содержание учебного материала</p> <table border="1" data-bbox="459 635 1780 799"> <tr> <td data-bbox="459 635 504 699">1</td> <td data-bbox="504 635 1780 699">Виды арматурных изделий, правила их конструирования и способы изготовления. Виды соединений арматурных изделий.</td> </tr> <tr> <td data-bbox="459 699 504 730">2</td> <td data-bbox="504 699 1780 730">Сварные сетки. Сварные и вязаные каркасы.</td> </tr> <tr> <td data-bbox="459 730 504 762">3</td> <td data-bbox="504 730 1780 762">Закладные детали. Подъемные петли. Соединения арматуры.</td> </tr> <tr> <td data-bbox="459 762 504 794">4</td> <td data-bbox="504 762 1780 794">Стыки арматурных сеток и каркасов. Составление спецификации на арматурные изделия.</td> </tr> </table> <p>Практические занятия и лабораторные работы:</p> <p>Практическое занятие № 12 Построение чертежей арматурных изделий, сеток, каркасов, закладных деталей. Составление спецификации ж/б элементов.</p> <p>Самостоятельная работа обучающихся Работа над учебным материалом и составление на его основе конспектов - схем для систематизации учебного материала. по работе и расчету прямого бруса круглого сечения на кручение. Домашняя работа: Вычертить и составить спецификации арматурных изделий (сеток, закладных деталей) в соответствии с требованиями СПДС и ЕСКД на листе формата А4. Вычертить сборочный чертеж простейшего железобетонного изделия с составлением сборочной спецификации в соответствии с требованиями СПДС и ЕСКД на листе формата А4.</p>	1	Виды арматурных изделий, правила их конструирования и способы изготовления. Виды соединений арматурных изделий.	2	Сварные сетки. Сварные и вязаные каркасы.	3	Закладные детали. Подъемные петли. Соединения арматуры.	4	Стыки арматурных сеток и каркасов. Составление спецификации на арматурные изделия.	2	<p>ОК 01. ОК 02. ОК 09. ОК 10. ПК 1.1. ПК 1.2. ПК 1.4. ПК 3.2</p>
1	Виды арматурных изделий, правила их конструирования и способы изготовления. Виды соединений арматурных изделий.										
2	Сварные сетки. Сварные и вязаные каркасы.										
3	Закладные детали. Подъемные петли. Соединения арматуры.										
4	Стыки арматурных сеток и каркасов. Составление спецификации на арматурные изделия.										
<p>Тема 3.4 Основы теории расчета железобетонных конструкций</p>	<p>Содержание учебного материала</p> <table border="1" data-bbox="459 1145 1780 1305"> <tr> <td data-bbox="459 1145 504 1177">1</td> <td data-bbox="504 1145 1780 1177">Теория сопротивления железобетона. Значение экспериментальных исследований.</td> </tr> <tr> <td data-bbox="459 1177 504 1209">2</td> <td data-bbox="504 1177 1780 1209">Стадии напряженно-деформированного состояния (Н.Д.С.) при изгибе.</td> </tr> <tr> <td data-bbox="459 1209 504 1273">3</td> <td data-bbox="504 1209 1780 1273">Два случая работы сечения в стадии разрушения: Разрушение по растянутой зоне (случай 1) и разрушение по сжатой зоне (случай 2).</td> </tr> <tr> <td data-bbox="459 1273 504 1305">4</td> <td data-bbox="504 1273 1780 1305">Особенности расчета железобетонных конструкций по двум группам предельных состояний. Цели расчета.</td> </tr> </table> <p>Практические занятия и лабораторные работы <i>(не предусмотрены)</i></p> <p>Самостоятельная работа обучающихся Подготовка к практическим занятиям с использованием методических рекомендаций, оформление результатов</p>	1	Теория сопротивления железобетона. Значение экспериментальных исследований.	2	Стадии напряженно-деформированного состояния (Н.Д.С.) при изгибе.	3	Два случая работы сечения в стадии разрушения: Разрушение по растянутой зоне (случай 1) и разрушение по сжатой зоне (случай 2).	4	Особенности расчета железобетонных конструкций по двум группам предельных состояний. Цели расчета.	2	<p>ОК 01. ОК 02. ОК 09. ОК 10. ПК 1.1. ПК 1.2. ПК 1.4. ПК 3.2</p>
1	Теория сопротивления железобетона. Значение экспериментальных исследований.										
2	Стадии напряженно-деформированного состояния (Н.Д.С.) при изгибе.										
3	Два случая работы сечения в стадии разрушения: Разрушение по растянутой зоне (случай 1) и разрушение по сжатой зоне (случай 2).										
4	Особенности расчета железобетонных конструкций по двум группам предельных состояний. Цели расчета.										

Наименование разделов и тем	Содержание учебного материала и формы организации деятельности обучающихся)	Объем в часах	Коды компетенций, формированию которых способствует элемент программы
	практических занятий к защите. Работа над учебным материалом и составление на его основе конспектов - схем для систематизации учебного материала по этапам построения эпюр поперечных сил и изгибающих моментов. Подготовка к контрольной работе.		
Тема 3.5 Изгибаемые элементы	Содержание учебного материала	4	ОК 01. ОК 02. ОК 09. ОК 10. ПК 1.1. ПК 1.2. ПК 1.4. ПК 3.2
	1 Виды и область применения изгибаемых железобетонных элементов. Работа изгибаемых железобетонных элементов под нагрузкой. Назначение размеров поперечных сечений плит и балок.		
	2 Правила конструирования (армирования) плит и балок. Рекомендуемые проценты армирования плит и балок		
	3 Назначение расчетных схем балок и определение расчетных длин балок. Примеры армирования однопролетных и многопролетных балок и плит сварными и вязанными арматурными изделиями.		
	4 Расчет прочности изгибаемых элементов по нормальным и наклонным сечениям. Прямоугольное сечение с одиночной арматурой. Схемы усиления и эпюры напряжений в поперечном сечении.		
	5 Относительная и граничная относительная высота сжатой зоны бетона. Тавровое сечение. Область применения. Расчетные сечения. Два случая расчета тавровых сечений в зависимости от положения нижней границы сжатой зоны (Н.Г.С.З.). Схемы усилий и эпюры напряжений в поперечных сечениях (При I и II случаях). Расчетные формулы. Блок-схема расчета прочности таврового сечения по I и II случаям.		
	6 Расчет прочности изгибаемых элементов по наклонным сечениям. Расчетная схема наклонного сечения. Конструктивные требования к армированию изгибаемых элементов поперечными стержнями (хомутами) отогнутыми стержнями. Блок-схема расчета прочности таврового сечения по I и II случаям.		
	Практические занятия и лабораторные работы:		
	Практическое занятие № 13 Расчет по прочности нормальных сечений изгибаемых элементов прямоугольного поперечного сечения с одиночной арматурой: подбор площади поперечного сечения арматуры (A_s);		
	Практическое занятие № 14 Расчет изгибаемых элементов по наклонному сечению.		
Практическое занятие № 15 Расчет нормальных сечений изгибаемых элементов таврового сечения: подбор площади поперечного сечения арматуры (A_s).			
Самостоятельная работа обучающихся Подготовка к практическим занятиям с использованием методических рекомендаций, оформление результатов практических занятий к защите. Работа над учебным материалом и составление на его основе конспектов - схем для систематизации учебного материала по этапам расчета сжатых стержней на устойчивость. Подготовка к контрольной работе. Домашняя работа: Рассчитать и сконструировать несложную железобетонную балку с вычерчиванием: сборочного чертежа балки. Составление сборочной спецификации.	3		
Тема 3.6	Содержание учебного материала	2	

Наименование разделов и тем	Содержание учебного материала и формы организации деятельности обучающихся)		Объем в часах	Коды компетенций, формированию которых способствует элемент программы	
Сжатые элементы	1	Определение и область применения сжатых элементов. Внецентренно-сжатые элементы со случайным и расчетным эксцентриситетом.		ОК 01. ОК 02. ОК 09. ОК 10. ПК 1.1. ПК 1.2. ПК 1.4. ПК 3.2	
	2	Колонны. Определение. Форма поперечного сечения. Тип колонн в зависимости от вида армирования.			
	3	Колонны с гибкой продольной и поперечной арматурой, с косвенной и жесткой продольной арматурой.			
	4	Продольная рабочая арматура: диаметр, класс, расстояние между стержнями. Процент армирования (максимальный, минимальный, оптимальный). Поперечная арматура: диаметр, класс, шаг. Примеры армирования поперечных сечений колонн. Рекомендуемые классы бетона.			
	Практические занятия и лабораторные работы		4		
	Практическое занятие № 16 Расчет и конструирование центрально-сжатой колонны.		2		
	Практическое занятие № 17 Расчет и конструирование оголовка и базы центрально-сжатой колонны		2		
Самостоятельная работа обучающихся Работа над учебным материалом и составление на его основе таблиц определений новых понятий для систематизации учебного материала. Домашняя работа: Выполнить задание, согласно исходным данным: Рассчитать и сконструировать железобетонную колонну с вычерчиванием: сборочного чертежа колонны и составление сборочной спецификации, чертежных арматурных изделий колонны и составление спецификации на арматурные изделия (объем расчетов 7-8 листов формата А4, конструирование – 1 лист формата А1). Расчет, конструирование и спецификация должны быть выполнены в соответствии с требованиями СПДС и ЕСКД.		1			
Тема 3.7 Основные понятия о предварительном напряжении ж/б конструкций	Содержание учебного материала		1	ОК 01. ОК 02. ОК 09. ОК 10. ПК 1.1. ПК 1.2. ПК 1.4. ПК 3.2	
	1	Задачи предварительного напряжения железобетонных элементов конструкций. Методы и способы изготовления предварительно напряженных конструкций.			
	2	Область применения предварительно напряженных конструкций. Материалы для предварительно напряженных конструкций.			
	3	Понятия о величине предварительного напряжения арматуры (σ_{sp}), передаточной прочности бетона (R_{sp}) и потерях предварительного напряжения. Назначение класса бетона и арматуры предварительно напряженной железобетонной конструкции.			
	4	Определение величины предварительного напряжения арматуры и передаточной прочности бетона.			
	Практические занятия и лабораторные работы: <i>(не предусмотрены)</i>				-
	Контрольные работы: Письменная контрольная работа по теме: «Расчет и проектирование железобетонных конструкций».				1
Самостоятельная работа обучающихся Построение расчетных схем сооружений по образцу.		1			

Наименование разделов и тем	Содержание учебного материала и формы организации деятельности обучающихся)	Объем в часах	Коды компетенций, формированию которых способствует элемент программы	
	<p>Работа над учебным материалом и составление на его основе таблиц определений новых понятий для систематизации учебного материала.</p> <p>Домашняя работа: изучение теоретического материала в соответствии с дидактическими единицами темы и подготовка ответов на вопросы, выданные преподавателем (работа с конспектами, учебной литературой по параграфам, главам учебных пособий, указанным преподавателем).</p>			
<p>Раздел 4 Каменные и армокаменные конструкции</p>		5		
<p>Тема 4.1 Неармированная и армированная каменная кладка</p>	<p>Содержание учебного материала</p>	2	<p>ОК 01. ОК 02. ОК 09. ОК 10. ПК 1.1. ПК 1.2. ПК 1.4. ПК 3.2</p>	
	<p>1 Краткий исторический обзор. Область применения каменных и армокаменных конструкций, их достоинства и недостатки. Нормы проектирования.</p>			
	<p>2 Рекомендации по применению каменных материалов, растворов, классов арматуры, марки стали в каменных и армокаменных конструкциях.</p>			
	<p>3 Прочностные и деформационные характеристики каменной кладки. Основные факторы, влияющие на прочность кладки. Сцепление раствора с кирпичом и камнем. Работа кладки при осевом сжатии, растяжении, изгибе, срезе.</p>			
	<p>4 Расчетные сопротивления кладок. Коэффициент условий работы кладки γ_c. Модули упругости и деформации кладки. Упругая характеристика кладки. Особенности расчета каменных конструкций по первой и второй группам предельных состояний.</p>			
	<p>Практические занятия и лабораторные работы:</p>			2
	<p>Практическое занятие № 18 Определение несущей способности центрально-сжатого кирпичного столба. Проверка прочности кладки на смятие на участке опирания балки.</p>			2
<p>Самостоятельная работа обучающихся Работа над учебным материалом и составление на его основе таблиц определений новых понятий для систематизации учебного материала. Домашняя работа: Выполнить задание, согласно исходным данным: Определить величину расчетных характеристик кладки и коэффициента условия работы для различных видов кладки.</p>	1			
Консультации		6		
Промежуточная аттестация		6		
ВСЕГО:		104		

3 УСЛОВИЯ РЕАЛИЗАЦИИ ПРОГРАММЫ УЧЕБНОЙ ДИСЦИПЛИНЫ

3.1 Требования к минимальному материально-техническому обеспечению

Реализация программы дисциплины требует наличия учебного кабинета «Инженерных сооружений».

Оборудование учебного кабинета:

- посадочные места по количеству обучающихся;
- рабочее место преподавателя;
- комплект демонстрационных макетов по изучаемым темам;
- комплект учебных плакатов по дисциплине «Строительные конструкции»;
- комплект учебно-методической документации;
- комплект учебно-методических материалов.

Технические средства обучения:

- ноутбук;
- мультимедийный проектор.

3.2 Информационное обеспечение реализации программы

Для реализации программы учебной дисциплины и использования в образовательном процессе рекомендуются следующие печатные и/или электронные образовательные и информационные ресурсы:

3.2.1 Печатные издания:

1. Строительные конструкции : учеб. пособие / Сербин Е.П., Сетков В.И. - М. : РИОР, НИЦ ИНФРА-М, 2018. - 236 с..
2. Конструкции зданий и сооружений с элементами статики : учебник / под ред. Л.Р. Маиляна. — М. : ИНФРА-М, 2018. — 687 с.
3. Каменев С. Н. «Транспортные сооружения»: Учеб. пособие для СПО.— Волгоград Изд. центр Ин-Фолио , 2016, 368 с.
4. Георгиевский О.В. Единые требования по выполнению строительных чертежей: справ. Пособие / О.В. Георгиевский. – М.: Архитектура – С, 2015. 143 с.: ил.3.12.3.;
5. Металлические конструкции : учебник / В.В. Доркин, М.П. Рябцева. – М.: ИНФРА-М, 2018. — 457 с..
6. Сборник задач по строительным конструкциям : учеб. пособие / А.И. Павлова. —М. : ИНФРА-М, 2018. — 143 с..
7. Сетков В.И., Сербин Е.П. Строительные конструкции. Расчет и проектирование: Учебник. – 3-е изд., доп. И испр. - М. ИНФРА-М, 2017. – 444 с.

3.2.2. Электронные издания (электронные ресурсы)

1. Всё о строительных материалах [Электронный ресурс]. – Режим доступа: <http://www.stroykat.com/stroitelnye-materialy/>
2. Железобетонные конструкции. [Электронный ресурс] : учеб. пособие / Т.А. Журавская. — М. : ФОРУМ :ИНФРА-М, 2018. — 152 с. + Доп. материалы _Режим доступа: <http://www.znaniium.com>].
3. Сетков В.И., Сербин Е.П. - Строительные конструкции. Расчет и проектирование [Электронный ресурс]. – Режим доступа :www.zodchii.ws/books/info-1076.html.
4. Расчет строительных конструкций[Электронный ресурс]. – Режим доступа: <http://saitinpro.ru/glavnaya/raschety/>
5. Техническая литература [Электронный ресурс]. – Режим доступа: <http://www.tehlit.ru/>.

3.2.3. Дополнительные источники

1. Справочник строителя. Строительная техника, конструкции и технологии / под ред. Х. Нестле. Издание 2-е, исправленное. Москва: Техносфера, 2008. - 856 с.
2. Справочник по строительству: нормативы, правила, документы. 2-е изд./ сост. Е.Н. Романенкова. - М.: Проспект, 2008. - 1232 с.
3. Шерешевский И.А. Конструирование промышленных зданий Учеб. пособие для студентов строительных специальностей / Шерешевский И. А. — М.: Архитектура-С, 2012. — 168 с.

4 КОНТРОЛЬ И ОЦЕНКА РЕЗУЛЬТАТОВ ОСВОЕНИЯ УЧЕБНОЙ ДИСЦИПЛИНЫ

Контроль и оценка результатов освоения учебной дисциплины осуществляется преподавателем в процессе проведения практических занятий и лабораторных работ, тестирования, а также выполнения обучающимися индивидуальных заданий, проектов, исследований.

Результаты обучения	Критерии оценки	Методы оценки
Умения:		
– выполнять расчеты строительных конструкций на прочность, устойчивость, жесткость по предельным состояниям;	– обоснование выбора конструкции в соответствии с расчетом действующих нагрузок; построение расчетной схемы по конструктивной схеме	Экспертная оценка по результатам наблюдения за деятельностью студента при собеседовании по результатам выполненного задания
– определять аналитическим и графическим способами усилия опорных реакций балок, ферм, рам;	определяет усилия опорных реакций в стержнях балок. ферм, рам в соответствии с заданием	Экспертная оценка по результатам наблюдения за деятельностью студента при собеседовании по результатам выполненного задания
– читать рабочие чертежи строительных конструкций;	называет типы нагрузок в соответствии с классификацией; - перечисляет виды опор и их реакции; - определяет реакции опор в соответствии с заданием; - формулирует и применяет правило замены опор опорными реакциями	Экспертная оценка по результатам наблюдения за деятельностью студента при работе с проектной документацией
– производить расчет и сбор нагрузок на несущие конструкции зданий и сооружений;	– построение расчетной схемы по конструктивной схеме; определяет нагрузки в соответствии с заданием	Экспертная оценка по результатам наблюдения за деятельностью студента в процессе освоения

		учебной дисциплины
– выполнять расчеты строительных конструкций по первой и второй группам предельных состояний;	выполняет расчеты на прочность, жесткость и устойчивость элементов сооружений в соответствии с заданием	Экспертная оценка по результатам наблюдения за деятельностью при решении задач по первой и второй группам предельных состояний
– выполнять конструирование несущих элементов инженерных сооружений;	– обоснование выбора условных обозначений графической проектной документации в соответствии с ЕСКД; – построение расчетной схемы по конструктивной схеме	Экспертная оценка по результатам в процессе освоения учебной дисциплины
– выполнять проверку несущих конструкций зданий и сооружений на геометрическую изменяемость и статическую определимость	выполнение статического расчета конструкций, проверка их несущей способности	Экспертная оценка по результатам наблюдения за деятельностью при решении задач по первой и второй группам предельных состояний Тестирование
– выполнять проектные и проверочные расчеты строительных конструкций на действие различных сочетаний нагрузок	определяет внутренние силовые факторы с помощью метода сечений; построение расчетной схемы по конструктивной схеме	Экспертная оценка по результатам наблюдения за деятельностью при решении задач по первой и второй группам предельных состояний.
Знания:		
– основные положения проектирования строительных конструкций и оснований;	Демонстрирует знания основных понятий и терминов; методов расчета и правильности их применения	Тестирование Оценка решений практических задач

– основы проектирования строительных конструкций, оснований и фундаментов;	строит эпюры внутренних усилий в соответствии со схемой нагружения конструкций	Устный опрос. Тестирование
– конструктивные схемы зданий и инженерных сооружений;	Демонстрирует знания называет типы нагрузок в соответствии с классификацией; - перечисляет виды несущих конструкций; Правильно строит компоновочные схемы инженерных сооружений	Экспертная оценка по результатам наблюдения за деятельностью при решения задач по первой и второй группам предельных состояний. Письменный опрос
– конструктивные и расчетные схемы строительных конструкций;	Демонстрирует знания принципы проектирования строительных конструкций	Тестирование
– виды нагрузок и воздействий;	называет типы нагрузок в соответствии с классификацией; перечисляет виды опор и их реакции; определяет реакции опор в соответствии с заданием	Тестирование. Оценка решений практических задач
– нормативные и расчетные сопротивления материалов;	Демонстрирует знания о применении нормативных и расчетных сопротивлений материалов	Оценка решений практических задач. Тестирование
– условия обеспечения несущей способности строительных конструкций;	выполняет расчеты на прочность, жесткость и устойчивость элементов сооружений в соответствии с заданием	Экспертная оценка по результатам собеседования выполненного практического задания

– область применения, достоинства и недостатки металлических конструкций;	Логически и грамотно рассуждает о целесообразной применимости металлических конструкций	Экспертная оценка по результатам собеседования выполненного практического задания
– обозначение сталей и алюминиевых сплавов;	Демонстрирует знания и принципы обозначений сталей и алюминиевых сплавов;	Оценка решений практических задач
– особенности расчета металлических конструкций по предельным состояниям;	выполнение статического расчета конструкций, проверка их несущей способности	Тестирование
– область применения, достоинства и недостатки железобетона;	Логически и грамотно рассуждает о целесообразной применимости железобетона	Оценка результатов выполнения практической работы
– классы и марки бетона, классы арматуры;	Демонстрирует знания, раскрывает смысл понятий классов и марок бетона, классов арматуры	Устный опрос
– виды арматурных изделий, правила их конструирования и способы изготовления;	Логически и грамотно рассуждает о целесообразной применимости арматурных изделий; Составляет спецификации расхода арматуры	Экспертная оценка по результатам наблюдений за деятельностью студента во время выполнения практического задания
– основы теории расчета железобетонных конструкций по предельным состояниям;	Логически и грамотно рассуждает о целесообразной применимости теории расчета железобетонных конструкций по предельным состояниям	Тестирование
– область применения, достоинства и недостатки каменных и армокаменных конструкций;	Перечисляет и даёт характеристики достоинствам и недостаткам каменных и армокаменных конструкций	Экспертная оценка по результатам собеседования выполненного

		практического задания. Устный опрос
– особенности расчета каменных конструкций по первой и второй группам предельных состояний.	выполняет расчеты на прочность, жесткость и устойчивость элементов каменных конструкций в соответствии с заданием	Экспертная оценка по результатам наблюдений за деятельностью студента во время выполнения практического задания

МИНОБРНАУКИ РОССИИ

ФГБОУ ВО «Уральский государственный горный университет»



УТВЕРЖДАЮ

Проректор по учебно-методическому
комплексу
С.А. Упоров

РАБОЧАЯ ПРОГРАММА ДИСЦИПЛИНЫ

ОП.14 СТАТИКА СООРУЖЕНИЙ

Специальность

08.02.02 «Строительство и эксплуатация инженерных сооружений»

программа подготовки специалистов среднего звена

базовая подготовка

форма обучения: очная, заочная

на базе основного/среднего общего образования

год набора: 2020

Автор: Викулов В.М., ст. преподаватель

Одобрена на заседании кафедры

Рассмотрена методической комиссией

Шахтного строительства

Горно-технологического факультета

(название кафедры)

(название факультета)

Зав.кафедрой

Председатель

(подпись)

(подпись)

Волков М.Н.

Колчина Н.В.

(Фамилия И.О.)

(Фамилия И.О.)

Протокол № 4-19/20 от 13.03.2020

Протокол № 4 от 20.03.2020

(Дата)

(Дата)

Екатеринбург
2020

АННОТАЦИЯ РАБОЧЕЙ ПРОГРАММЫ УЧЕБНОЙ ДИСЦИПЛИНЫ

ОП.14 «СТАТИКА СООРУЖЕНИЙ»

1 Специальность СПО: 08.02.02 «Строительство и эксплуатация инженерных сооружений».

2 Нормативный срок освоения ООП: 3 года 10 месяцев (год начала подготовки по учебному плану 2018).

3 Образовательная база приёма: на базе основного общего образования.

4 Программа подготовки: базовая.

5 Форма получения образования: очная.

6 Наименование квалификации: техник.

7 Область применения рабочей программы:

Рабочая программа учебной дисциплины является частью программы подготовки специалистов среднего звена (ППССЗ) в соответствии с Федеральным государственным образовательным стандартом, утвержденным приказом Министерства образования и науки Российской Федерации от 10 января 2018 года № 6, зарегистрирован Министерством юстиции (Рег. № 49795 от 26 января 2018 г.) по специальности среднего профессионального образования 08.02.02 «Строительство и эксплуатация инженерных сооружений».

Рабочая программа учебной дисциплины может быть использована в дополнительном профессиональном образовании, в программах повышения квалификации и переподготовки, в профессиональной подготовке по специальности «Строительство и эксплуатация инженерных сооружений».

8 Место учебной дисциплины в структуре основной образовательной программы: дисциплина входит в профессиональный цикл и относится к общепрофессиональным дисциплинам.

9 Цели и задачи учебной дисциплины – требования к результатам освоения дисциплины:

В результате освоения учебной дисциплины обучающийся должен уметь:

- выполнять расчеты строительных конструкций на прочность, устойчивость, жесткость по предельным состояниям;
- определять аналитическим и графическим способами усилия опорных реакций балок, ферм, рам;
- производить расчет и сбор нагрузок на отдельные несущие

части зданий и инженерных сооружений;

- читать рабочие чертежи строительных конструкций;
- выполнять расчеты строительных конструкций по первой и второй группам предельных состояний;
- выполнять конструирование элементов строительных конструкций;
- проверять системы на геометрическую изменяемость и статическую определимость.

В результате освоения учебной дисциплины обучающийся должен знать:

- основные положения проектирования строительных конструкций и оснований;
- основы проектирования строительных конструкций, оснований и фундаментов;
- конструктивные схемы зданий и инженерных сооружений;
- конструктивные и расчетные схемы строительных конструкций;
- виды нагрузок и воздействий;
- нормативные и расчетные сопротивления материалов;
- условия обеспечения несущей способности строительных конструкций;
- область применения, достоинства и недостатки металлических конструкций;
- обозначение сталей и алюминиевых сплавов;
- основные сведения о химическом составе и механических свойствах стали;
- особенности расчета металлических конструкций по предельным состояниям;
- область применения, достоинства и недостатки железобетона;
- классы и марки бетона, классы арматуры;
- факторы, способствующие совместной работе бетона и арматуры;
- виды арматурных изделий, правила их конструирования и способы изготовления;
- основы теории расчета железобетонных конструкций по предельным состояниям;
- область применения, достоинства и недостатки каменных и армокаменных конструкций;
- особенности расчета каменных конструкций по первой и второй группам

предельных состояний.

- прочностные и деформационные характеристики каменной кладки.

10 . Перечень формируемых компетенций:

Общие компетенции (ОК):

ОК 1. Выбирать способы решения задач профессиональной деятельности применительно к различным контекстам.

ОК 2. Осуществлять поиск, анализ и интерпретацию информации, необходимой для выполнения задач профессиональной деятельности.

ОК 3. Планировать и реализовывать собственное профессиональное и личностное развитие.

ОК 4. Работать в коллективе и команде, эффективно взаимодействовать с коллегами, руководством, клиентами.

ОК 5. Осуществлять устную и письменную коммуникацию на государственном языке Российской Федерации с учетом особенностей социального и культурного контекста.

ОК 6. Проявлять гражданско-патриотическую позицию, демонстрировать осознанное поведение на основе традиционных общечеловеческих ценностей.

ОК 7. Содействовать сохранению окружающей среды, ресурсосбережению, эффективно действовать в чрезвычайных ситуациях.

ОК 8. Использовать средства физической культуры для сохранения и укрепления здоровья в процессе профессиональной деятельности и поддержания необходимого уровня физической подготовленности.

ОК 9. Использовать информационные технологии в профессиональной деятельности.

ОК 10. Пользоваться профессиональной документацией на государственном и иностранном языках.

ОК 11. Использовать знания по финансовой грамотности, планировать предпринимательскую деятельность в профессиональной сфере.

Профессиональные компетенции (ПК):

ПК 1.1. Участвовать в подготовке и проведении инженерных изысканий.

ПК 1.2. Участвовать в разработке конструктивных и объемно-планировочных решений инженерного сооружения.

ПК 1.4. Использовать системы автоматизированного проектирования инженерных сооружений.

ПК 3.2. Организовывать и контролировать работы по производственно-техническому и технологическому обеспечению строительного производства при возведении инженерных сооружений.

11. Количество часов, предусмотренных учебным планом на освоение программы учебной дисциплины и виды учебной работы:

Вид учебной работы		Объем часов
Суммарная учебная нагрузка обучающегося (всего)		84
Обязательная аудиторная учебная нагрузка (всего)		56
в том числе:		
практические занятия		32
контрольные работы		2
Самостоятельная работа обучающегося (всего)		12
Консультации		-
Вид аттестации	-	-
	VII семестр	Зачет

12 Рабочий тематический план учебной дисциплины

Раздел 1 Основные положения расчета строительных конструкций

Тема 1.1 Основы проектирования и расчета строительных конструкций

Раздел 2 Металлические конструкции

Тема 2.1 Общие сведения о металлических конструкциях

Тема 2.2 Материалы для металлических конструкций

Тема 2.3 Расчет и конструирование соединений металлических конструкций

Тема 2.4 Балки и балочные клетки

Тема 2.5 Центально-сжатые элементы конструкций

Тема 2.6 Фермы

Раздел 3 Железобетонные конструкции

Тема 3.1. Основные положения расчета и конструирования железобетонных конструкций

Тема 3.2 Материалы для железобетонных конструкций

Тема 3.3 Арматурные изделия

Тема 3.4 Основы теории расчета железобетонных конструкций

Тема 3.5 Изгибаемые элементы

Тема 3.6 Сжатые элементы

Тема 3.7 Основные понятия и расчетные схемы сооружений

Раздел 4 Каменные и армокаменные конструкции

Тема 4.1 Неармированная и армированная каменная кладка.

СОДЕРЖАНИЕ

	стр.
1 ОБЩАЯ ХАРАКТЕРИСТИКА РАБОЧЕЙ ПРОГРАММЫ УЧЕБНОЙ ДИСЦИПЛИНЫ.	11
2 СТРУКТУРА И СОДЕРЖАНИЕ УЧЕБНОЙ ДИСЦИПЛИНЫ	12
3 УСЛОВИЯ РЕАЛИЗАЦИИ ПРОГРАММЫ УЧЕБНОЙ ДИСЦИПЛИНЫ.....	17
4 КОНТРОЛЬ И ОЦЕНКА РЕЗУЛЬТАТОВ ОСВОЕНИЯ УЧЕБНОЙ ДИСЦИПЛИНЫ ...	19

1 ОБЩАЯ ХАРАКТЕРИСТИКА РАБОЧЕЙ ПРОГРАММЫ УЧЕБНОЙ ДИСЦИПЛИНЫ ОП.14 «Статика сооружений»

1.1. Место дисциплины в структуре основной образовательной программы:

Учебная дисциплина «Статика сооружений» является обязательной частью общепрофессионального цикла основной образовательной программы в соответствии с ФГОС по специальности 08.02.02 Строительство и эксплуатация инженерных сооружений.

Учебная дисциплина «Статика сооружений» обеспечивает формирование профессиональных и общих компетенций по всем видам деятельности ФГОС по специальности 08.02.02 Строительство и эксплуатация инженерных сооружений. Особое значение дисциплина имеет при формировании и развитии ОК 02. Осуществлять поиск, анализ и интерпретацию информации, необходимой для выполнения задач профессиональной деятельности.

1.2. Цель и планируемые результаты освоения дисциплины

В рамках программы учебной дисциплины обучающимися осваиваются умения и знания:

Код ПК, ОК	Умения	Знания
ОК 01. ОК 02. ОК 09. ОК 10.	– составлять расчетные схемы строительных конструкций; – выполнять анализ геометрической структуры сооружений;	– задачи статики, виды связей, правила соединения геометрически неизменяемых стержневых сооружений; – порядок аналитического расчета многопролетных статически определимых балок;
ПК 1.1. ПК 1.2. ПК 1.4. ПК 3.2.	– определять степень свободы любой плоской стержневой системы; – выполнять статические расчеты шарнирных балок; – выполнять аналитический расчет трехшарнирных арок; – выполнять статический расчет ферм методом вырезания узлов и способом моментов сил.	– порядок аналитического расчета арочных конструкций; – способы достижения геометрической неизменяемости ферм; – способы статических расчетов стропильных ферм; – порядок расчета рамно-связевых конструкций; – порядок определения перемещений в статически определимых системах сооружений.

2. СТРУКТУРА И СОДЕРЖАНИЕ УЧЕБНОЙ ДИСЦИПЛИНЫ

2.1. Объем учебной дисциплины и виды учебной работы

Вид учебной работы	Объем в часах
Объем образовательной программы	76
в том числе:	
теоретическое обучение	30
практические занятия	32
контрольная работа	2
Самостоятельная работа	12
Консультации	-
Промежуточная аттестация - зачет	-

2.2 Рабочий тематический план и содержание учебной дисциплины «Статика сооружений»

Наименование разделов и тем	Содержание учебного материала и формы организации деятельности обучающихся)	Объем часов	Коды компетенций, формированию которых способствует элемент программы
Введение	Содержание учебного материала	2	ОК 01. ОК 02. ОК 09. ОК 10. ПК 1.1. ПК 1.2. ПК 1.4.
	1 Цели и задачи курса. Связь статики сооружений с теоретической механикой, сопротивлением материалов и смежными специальными дисциплинами		
	2 .Рекомендации по организации самостоятельной работы, использованию литературы и нормативной документации.		
	3 Основные рабочие гипотезы.		
	4 Классификация расчетных схем сооружения.		
	Практические занятия и лабораторные работы (не предусмотрены)	-	
	Самостоятельная работа обучающихся Постановка личных целей и задач при изучения дисциплины. Составление плана самостоятельной работы для изучения дисциплины.	1	ПК 3.2.
Раздел 1 Аналитический расчет плоских стержневых сооружений		45	
Тема 1.1 Исследование геометрической изменяемости и неизменяемости сооружения.	Содержание учебного материала	4	ОК 01. ОК 02. ОК 09. ОК 10. ПК 1.1. ПК 1.2. ПК 1.4. ПК 3.2.
	1 Геометрически изменяемые сооружения.		
	2 Геометрически неизменяемые сооружения, без изменения формы и размеров.		
	3 Виды связей в сооружениях.		
	4 Анализ геометрической структуры сооружения. Мгновенно изменяемые системы.		
	5 Степень свободы.		
	6 Понятие о статически определимых и неопределимых системах.		
Практические занятия и лабораторные работы (не предусмотрены)	-		
	Самостоятельная работа обучающихся Домашняя работа: изучение теоретического материала в соответствии с дидактическими единицами темы и подготовка ответов на вопросы, выданные преподавателем (работа с конспектами, учебной литературой по параграфам, главам учебных пособий, указанным преподавателем). Подготовка сообщения: «Роль российских ученых в области развития методов расчета строительных конструкций».	1	

Наименование разделов и тем	Содержание учебного материала и формы организации деятельности обучающихся)	Объем часов	Коды компетенций, формированию которых способствует элемент программы
Тема 1.2 Многопролетные статически определимые (шарнирные) балки	Содержание учебного материала	2	ОК 01. ОК 02. ОК 09. ОК 10. ПК 1.1. ПК 1.2. ПК 1.4. ПК 3.2.
	1 Условия статической определимости и геометрической неизменяемости систем.		
	2 Кинематический анализ геометрической структуры.		
	3 Типы шарнирных балок.		
	4 Схемы взаимодействия элементов.		
	5 Построение эпюр и поперечных сил и изгибающих моментов.		
	6 Рациональное размещение промежуточных шарниров в балке.		
	Практические занятия и лабораторные работы:)	6	
	Практическое занятие № 1 Построение схем и эпюр поперечных сил и изгибающих моментов для многопролетных статически определяемых балок.	2	
	Практическое занятие № 2 Аналитический расчет многопролетных статически определяемых балок.	2	
	Практическое занятие № 3 Статический расчет многопролетных статически определяемых балок.	2	
Самостоятельная работа обучающихся Подготовка к практическим занятиям с использованием методических рекомендаций, оформление отчета расчетных данных с построением эпюр, защита отчета. Домашняя работа: Работа с конспектами, учебной и специальной литературой по параграфам, главам учебных пособий, указанным преподавателем. Решение упражнений по образцу.	2		
Тема 1.3 Трехшарнирные арки	Содержание учебного материала	6	ОК 01. ОК 02. ОК 09. ОК 10. ПК 1.1. ПК 1.2. ПК 1.4. ПК 3.2.
	1 Общие сведения об арках.		
	2 Типы арок и их элементы. Определение опорных реакций.		
	3 Аналитический способ расчета трехшарнирной арки.		
	4 Определение опорных реакций в опорных связях.		
	5 Выбор рационального очертания оси арк.	8	
	Практические занятия и лабораторные работы:	2	
	Практическое занятие № 4 Определение внутренних усилий в произвольном сечении арки.	2	
	Практическое занятие № 5 Аналитический расчет трехшарнирной арки.	2	
	Практическое занятие № 6 Аналитический расчет трехшарнирной арки с затяжкой	2	
	Практическое занятие № 7 Статический расчет трехшарнирной арки с затяжкой	2	
Самостоятельная работа обучающихся Подготовка к практическим занятиям с использованием методических рекомендаций, оформление отчета расчетных данных с построением эпюр, защита отчета. Домашняя работа: Работа с конспектами, учебной и специальной литературой по параграфам, главам учебных пособий, указанным преподавателем. Решение упражнений по образцу. Кинематический анализ, построение эпюр трехшарнирной арки.	2		

Наименование разделов и тем	Содержание учебного материала и формы организации деятельности обучающихся)	Объем часов	Коды компетенций, формированию которых способствует элемент программы
Тема 1.4 Статически определяемые плоские рамы	Содержание учебного материала	5	ОК 01. ОК 02. ОК 09. ОК 10. ПК 1.1. ПК 1.2. ПК 1.4. ПК 3.2.
	1 Общие сведения о рамных конструкциях		
	2 Анализ статической определимости рамных систем.		
	3 Формула для определения числа лишних связей.		
	4 Методика определения внутренних силовых факторов.		
	5 Построение эпюр поперечных сил, изгибающих моментов и продольных сил		
	Практические занятия и лабораторные работы:	6	
	Практическое занятие № 8 Аналитический расчет рам	2	
	Практическое занятие № 9 Построение эпюр поперечных, продольных сил и изгибающих моментов для рам.	2	
	Практическое занятие № 10 Статистический расчет плоских рам	2	
Контрольные работы: письменная работа по теме «Аналитический расчет плоских стержневых сооружений».	1		
Самостоятельная работа обучающихся Подготовка к практическим занятиям с использованием методических рекомендаций, оформление отчета расчетных данных практического занятия, построением эпюр. Домашняя работа: Работа с конспектами, учебной и специальной литературой по параграфам, главам учебных пособий, указанным преподавателем. Решение упражнений по образцу.	2		
Раздел 2 Статически определяемые плоские системы		28	
Тема 2.1 Статически определяемые плоские фермы	Содержание учебного материала	6	ОК 01. ОК 02. ОК 09. ОК 10. ПК 1.1. ПК 1.2. ПК 1.4. ПК 3.2.
	1 Общие сведения о фермах.		
	2 Классификация ферм по назначению, направлению опорных реакций, очертанию поясов, типу решетки.		
	3 Условия геометрической неизменности и статической определимости ферм.		
	4 Анализ геометрической структуры.		
	5 Определение опорных реакций и усилий в стержнях фермы методом вырезания узлов, методом моментов сил, графическим методом построения диаграммы Максвелла- Крeмона.		
	Практические занятия и лабораторные работы:	8	
	Практическое занятие № 11 Аналитический расчет плоских ферм	2	
	Практическое занятие № 12 Расчет усилий в элементах статически определимых плоских ферм графическим методом, построением диаграммы Максвелла - Крeмона.	2	
Практическое занятие № 13 Расчет усилий в элементах статически определимых плоских ферм методом вырезания узлов и методом моментов сил	2		

Наименование разделов и тем	Содержание учебного материала и формы организации деятельности обучающихся)	Объем часов	Коды компетенций, формированию которых способствует элемент программы
	Практическое занятие № 14 Статический и проектный расчеты плоских ферм.	2	
	Самостоятельная работа обучающихся Подготовка к практическим занятиям с использованием методических рекомендаций, оформление отчета расчетных данных практического занятия, построением эпюр. Домашняя работа: Работа с конспектами, учебной и специальной литературой по параграфам, главам учебных пособий, указанным преподавателем. Решение упражнений по образцу.	2	
Тема 2.2 Определение перемещений в статически определимых плоских системах	Содержание учебного материала	5	ОК 01. ОК 02. ОК 09. ОК 10. ПК 1.1. ПК 1.2. ПК 1.4. ПК 3.2.
	1 Общие сведения по определению перемещений в статически определимых плоских системах.		
	2 Необходимость определения перемещений. Общий принцип обозначения перемещений.		
	3 Формула Мора для элемента сооружения испытывающего совместную деформацию изгиба с растяжением.		
	4 Определение перемещений методом Мора с использованием правила Верещагина.	4	
	Практические занятия и лабораторные работы:	2	
	Практическое занятие № 15 Определение перемещений в шарнирных балках с использованием правила Верещагина и формулы Карнаухова.	2	
	Практическое занятие № 16 Определение перемещений в трехшарнирных арках	2	
Контрольные работы: письменная работа по теме «Определение перемещений в статически определимых плоских системах»	1		
Самостоятельная работа обучающихся Подготовка к практическим занятиям с использованием методических рекомендаций, оформление отчета расчетных данных практического занятия, построением эпюр. Домашняя работа: Работа с конспектами, учебной и специальной литературой по параграфам, главам учебных пособий, указанным преподавателем. Решение упражнений по образцу.	2		
Всего:		76	

3. УСЛОВИЯ РЕАЛИЗАЦИИ ПРОГРАММЫ УЧЕБНОЙ ДИСЦИПЛИНЫ

3.1. Требования к минимальному материально-техническому обеспечению

Реализация программы дисциплины требует наличия учебного кабинета «Технической механики».

Оборудование учебного кабинета:

- посадочные места по количеству обучающихся;
- рабочее место преподавателя;
- комплект демонстрационных макетов по изучаемым темам;
- комплект учебных плакатов по дисциплине «Статика сооружений»;
- комплект учебно-методической документации;
- комплект учебно-методических материалов.

Технические средства обучения:

- ноутбук;
- мультимедийный проектор.

3.2. Информационное обеспечение реализации программы

Для реализации программы учебной дисциплины и использования в образовательном процессе рекомендуются следующие печатные и/или электронные образовательные и информационные ресурсы:

3.2.1. Печатные издания

1. Сетков В. И. Техническая механика (раздел «Статика сооружений») для строительных специальностей : учебник для студ. учреждений сред. проф. образования / В. И. Сетков. — 4-е изд., перераб. и доп. — М. : Издательский центр «Академия», 2018. — 400 с.

2. Сетков В.И. Сборник задач по технической механике: Учеб. пособие для студ. учреждений сред. проф. образования / В.И. Сетков. — 2-е изд., стер. - М.: Издательский центр «Академия», 2017. — 224 с.

3. Шакирзянов Р.А., Шакирзянов Ф.Р. Курс лекций по строительной механике: Учебное пособие. 2-е изд., перераб. и доп.–Казань: КГАСУ, 2018. –144с..

3.2.2. Электронные издания (электронные ресурсы)

1. Teormech [Электронный ресурс], режим доступа: <http://teormech.ru/index.php/pages/about>;

2. Sopromato.ru [Электронный ресурс], режим доступа: <http://sopromato.ru/>

3. Строительная механика [Электронный ресурс], режим доступа: <http://stroitmeh.ru/>

3.2.3. Дополнительные источники

1. Олофинская, В.П. Техническая механика. Курс лекций с вариантами практических и тестовых заданий. Учебное пособие. М., ФОРУМ, 2014 г.- 352 с.
2. Олофинская, В.П. Техническая механика. Сборник тестовых заданий по технической механике. Учебное пособие. М., ФОРУМ, 2014 г.- 352 с.
3. Методические рекомендации по выполнению практических работ.
4. Методические рекомендации по выполнению самостоятельных работ.

4. КОНТРОЛЬ И ОЦЕНКА РЕЗУЛЬТАТОВ ОСВОЕНИЯ УЧЕБНОЙ ДИСЦИПЛИНЫ

Контроль и оценка результатов освоения учебной дисциплины осуществляется преподавателем в процессе проведения практических занятий и лабораторных работ, тестирования, а также выполнения обучающимися индивидуальных заданий, проектов, исследований.

Результаты обучения	Критерии оценки	Методы оценки
Знать:		
– задачи статики, виды связей, правила соединения геометрически неизменяемых стержневых сооружений	- формулирует и применяет законы технической и строительной механики; - применяет метод проекций при определении опорных усилий;	Оценка выполненных самостоятельных работ Оценка результатов контрольных работ (тестирования) Оценка теоретической части задания к зачету по дисциплине
– порядок аналитического расчета многопролетных статически определимых балок;	- в соответствии с заданием демонстрирует навыки построения эпюр поперечных сил и изгибающих моментов;	Оценка выполненных самостоятельных работ Оценка результатов контрольных работ (тестирования) Оценка теоретической части задания к зачету по дисциплине
– способы достижения геометрической неизменяемости ферм;	- формулирует условия аналитического равновесия плоских геометрически неизменяемых ферм;	Оценка выполненных самостоятельных работ Оценка результатов контрольных работ (тестирования) Оценка теоретической части задания к зачету по дисциплине
– способы статических расчетов стропильных ферм;	демонстрирует навыки определения внутренних усилий в стержнях фермы;	Оценка выполненных самостоятельных работ Оценка результатов контрольных работ (тестирования) Оценка теоретической части задания к зачету по дисциплине
– порядок расчета рамно-связевых конструкций;	- демонстрирует знание различных видов деформаций в стержневых рамных конструкциях;	Оценка выполненных самостоятельных работ Оценка результатов контрольных работ

		(тестирования) Оценка теоретической части задания к зачету по дисциплине
– порядок определения перемещений в статически определимых системах сооружений.	- владеет навыками построения расчетных схем статических определимых сооружений;	Оценка выполненных самостоятельных работ Оценка результатов контрольных работ (тестирования) Оценка теоретической части задания к зачету по дисциплине
Уметь:		
– составлять расчетные схемы строительных конструкций;	- выполняет расчеты на прочность, жесткость и устойчивость элементов сооружений в соответствии с заданием;	Оценка в ходе проведения и защиты практического занятия Оценка практической части задания к зачету по дисциплине
– выполнять анализ геометрической структуры сооружений;	- определяет реакции опор, степень свободы, правильность расстановки связей в структуре сооружения в соответствии с заданием;	Оценка в ходе проведения и защиты лабораторных работ Оценка практической части задания к зачету по дисциплине Оценка выполненных самостоятельных работ
– определять степень свободы любой плоской стержневой системы;	- определяет усилия в стержнях ферм в соответствии с заданием;	Оценка результатов контрольных работ (тестирования) Оценка практической части задания к зачету по дисциплине
– выполнять статические расчеты шарнирных балок;	- определяет внутренние силовые факторы с помощью метода сечений; - строит эпюры внутренних усилий в соответствии со схемой нагружения конструкций.	Оценка в ходе проведения и защиты практических занятий Оценка практической части задания к зачету по дисциплине
– выполнять аналитический	- определяет реакции опор, степень	Оценка в ходе проведения и защиты

расчет трехшарнирных арок;	свободы, правильность расстановки связей в системах сооружения в соответствии с заданием;	практического занятия Оценка практической части задания к зачету по дисциплине
– выполнять статический расчет ферм методом вырезания узлов и способом моментов сил.	определяет внутренние силовые факторы с помощью метода сечений; - строит эпюры внутренних усилий в соответствии со схемой нагружения конструкций - определяет усилия в стержнях ферм в соответствии с заданием.	Оценка в ходе проведения и защиты лабораторных работ. Оценка практической части задания к зачету по дисциплине. Оценка результатов контрольных работ (тестирования).

МИНОБРНАУКИ РОССИИ

Федеральное государственное бюджетное образовательное учреждение
высшего образования
«Уральский государственный горный университет»



УТВЕРЖДАЮ
Проректор по учебно-методическому
комплексу С.А. Упоров

ПРОГРАММА ПРЕДИПЛОМНОЙ ПРАКТИКИ

Специальность

08.02.02 Строительство и эксплуатация инженерных сооружений

программа подготовки специалистов среднего звена

базовая подготовка

форма обучения: заочная

на базе основного общего образования

год набора: 2020

Автор: Викулов В.М старший преподаватель кафедры ШС

Одобрена на заседании кафедры

Шахтного строительства

(название кафедры)

Зав.кафедрой


(подпись)

Волков М. Н.

(Фамилия И.О.)

Протокол № 4-19/20 от 13.03.2020

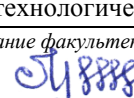
(Дата)

Рассмотрена методической комиссией
факультета

Горно-технологического

(название факультета)

Председатель


(подпись)

Колчина Н.В.

(Фамилия И.О.)

Протокол № 4 от 20.03.2020

(Дата)

Екатеринбург
2020

СОДЕРЖАНИЕ

1 ВИД ПРАКТИКИ, СПОСОБ И ФОРМЫ ЕЕ ПРОВЕДЕНИЯ	3
2 ПЕРЕЧЕНЬ ПЛАНИРУЕМЫХ РЕЗУЛЬТАТОВ ОБУЧЕНИЯ ПРИ ПРОХОЖДЕНИИ ПРАКТИКИ, СООТНЕСЕННЫХ С ПЛАНИРУЕМЫМИ РЕЗУЛЬТАТАМИ ОСВОЕНИЯ ОБРАЗОВАТЕЛЬНОЙ ПРОГРАММЫ	4
3 МЕСТО ПРАКТИКИ В СТРУКТУРЕ ОБРАЗОВАТЕЛЬНОЙ ПРОГРАММЫ	6
4 ОБЪЕМ ПРАКТИКИ В ЗАЧЕТНЫХ ЕДИНИЦАХ И ЕЕ ПРОДОЛЖИТЕЛЬНОСТЬ	7
5 СОДЕРЖАНИЕ ПРАКТИКИ	7
6 ФОРМА ОТЧЕТНОСТИ ПО ПРАКТИКЕ	13
7 ФОНД ОЦЕНОЧНЫХ СРЕДСТВ ДЛЯ ПРОВЕДЕНИЯ ПРОМЕЖУТОЧНОЙ АТТЕСТАЦИИ ПО ПРАКТИКЕ	14
8 ПЕРЕЧЕНЬ УЧЕБНОЙ ЛИТЕРАТУРЫ И РЕСУРСОВ СЕТИ ИНТЕРНЕТ, НЕОБХОДИМЫХ ДЛЯ ПРОВЕДЕНИЯ ПРАКТИКИ	26
9 ПЕРЕЧЕНЬ ИНФОРМАЦИОННЫХ ТЕХНОЛОГИЙ, ИСПОЛЬЗУЕМЫХ ПРИ ПРОВЕДЕНИИ ПРАКТИКИ	27
10 ОПИСАНИЕ МАТЕРИАЛЬНО-ТЕХНИЧЕСКОЙ БАЗЫ, НЕОБХОДИМОЙ ДЛЯ ПРОВЕДЕНИЯ ПРАКТИКИ	27
11 ТРЕБОВАНИЯ К ОФОРМЛЕНИЮ ОТЧЕТА ПО ПРАКТИКЕ	31
12 ПРИЛОЖЕНИЯ	41

1 ЦЕЛИ И ЗАДАЧИ ПРЕДДИПЛОМНОЙ ПРАКТИКИ

Практика студентов является составной частью основной профессиональной образовательной программы среднего профессионального образования, одним из видов занятий, предусмотренных учебным планом.

Цель преддипломной практики- углубление первоначального практического опыта обучающегося, развитие общих и профессиональных компетенций, проверка готовности обучающегося к самостоятельной трудовой деятельности, подготовка к выполнению выпускной квалификационной работы (далее – ВКР).

В соответствии с поставленной целью в процессе прохождения преддипломной практики перед студентами ставятся следующие задачи:

- осознание и углубление студентом профессионального первоначального опыта, развитие общих и профессиональных компетенций;
- проверка готовности к самостоятельной трудовой деятельности;
- сбор необходимой информации и подготовка к выполнению выпускной квалификационной работы.

2 ПЛАНИРУЕМЫЕ РЕЗУЛЬТАТЫ ПРЕДДИПЛОМНОЙ ПРАКТИКИ

Процесс прохождения преддипломной практики направлен на формирование следующих компетенций в соответствии с ФГОС СПО по данной специальности:

общих:

- ОК. 01. Выбирать способы решения задач профессиональной деятельности применительно к различным контекстам;
- ОК. 02. Осуществлять поиск, анализ и интерпретацию информации, необходимой для выполнения задач профессиональной деятельности;
- ОК. 03. Планировать и реализовывать собственное профессиональное и личностное развитие;
- ОК. 04. Работать в коллективе и команде, эффективно взаимодействовать с коллегами, руководством, клиентами;
- ОК. 05. Осуществлять устную и письменную коммуникацию на государственном языке Российской Федерации с учетом особенностей социального и культурного контекста;
- ОК. 06. Проявлять гражданско-патриотическую позицию, демонстрировать осознанное поведение на основе традиционных общечеловеческих ценностей;
- ОК. 07. Содействовать сохранению окружающей среды, ресурсосбережению, эффективно действовать в чрезвычайных ситуациях;
- ОК. 08. Использовать средства физической культуры для сохранения и укрепления здоровья в процессе профессиональной деятельности и поддержания необходимого уровня физической подготовленности;
- ОК. 09. Использовать информационные технологии в профессиональной деятельности;
- ОК. 10. Пользоваться профессиональной документацией на государственном и иностранном языках;
- ОК. 11. Использовать знания по финансовой грамотности, планировать предпринимательскую деятельность в профессиональной сфере.

профессиональных:

- ПК 1.1. Участвовать в подготовке и проведении инженерных изысканий;
- ПК 1.2. Участвовать в разработке конструктивных и объемно-планировочных решений инженерного сооружения;
- ПК 1.3. Составлять проектно-сметную документацию на строительство инженерных сооружений;
- ПК 1.4. Использовать системы автоматизированного проектирования инженерных сооружений;

ПК 2.1. Участвовать в разработке проекта организации строительства и составления технологических решений инженерных сооружений;

ПК 2.2. Организовывать и контролировать производство однотипных работ при строительстве и эксплуатации инженерных сооружений;

ПК 2.3. Участвовать в строительных и организационно-производственных мероприятиях по эксплуатации инженерных сооружений;

ПК 2.4. Обеспечивать рациональное использование строительных машин, механизмов, транспортных средств на участке (объекте);

ПК 3.1. Участвовать в разработке проекта производства работ на строительство инженерных сооружений;

ПК 3.2. Организовывать и контролировать работы по производственно-техническому и технологическому обеспечению строительного производства при возведении инженерных сооружений;

ПК 4.1. Обеспечивать строительное производство строительными материалами, изделиями, оборудованием, инструментами, вспомогательными расходными материалами и защитными средствами, требуемыми для охраны труда;

ПК 4.2. Организовывать работу складского хозяйства

ПК 5.1. Изготавливать простые столярные тяги и заготовки столярных изделий;

ПК 5.2. Изготавливать и собирать столярные изделия различной сложности;

ПК 5.3. Выполнять столярно-монтажные работы;

ПК 5.4. Устанавливать несущие конструкции деревянных зданий и сооружений.

ПК 5.5. Выполнять работы по устройству лесов, подмостей, опалубки.

В результате прохождения преддипломной практики обучающийся должен:

Иметь практический опыт:	<ul style="list-style-type: none">– в разработке конструктивных и объемно-планировочных решений инженерного сооружения;– использование системы автоматизированного проектирования инженерного сооружения;– в обеспечении безопасности инженерных сооружений.
Уметь:	<ul style="list-style-type: none">– обрабатывать данные полевых и лабораторных исследований;– составлять схемы технологической последовательности производства работ по сооружению фундаментов;– определять расчетные гидрологические и метеорологические характеристики;– составлять продольные, поперечные профили водотоков;– конструировать, составлять схемы несложных инженерных сооружений и выполнять несложные технические расчеты конструкций и элементов;– составлять спецификации, ведомости на сооружение, его конструкции и элементы, технологические процессы;– производить технически и экономически обоснованный выбор строительных материалов и изделий для конкретных условий использования;– использовать обобщенные данные по этапам (стадиям) проектирования;– использовать свойства геометрических фигур в практической деятельности;– пользоваться научно-технической информацией, справочной и специальной литературой, отраслевыми документами, использовать типовые проекты (решения);– определять и оценивать воздействия объекта на окружающую среду и человека, а также среды на инженерное сооружение;– читать и выполнять графические и текстовые документы на всех стадиях проектирования инженерных сооружений посредством систем автоматизированного проектирования; создавать трехмерные модели на основе чертежа;– контролировать и соблюдать правила технической безопасности, противопожарной защиты при выполнении работ по эксплуатации;– оформлять производственно-техническую документацию на эксплуатируемое сооружение;– соблюдать правила содержания и ухода за инженерными сооружениями
Знать:	<ul style="list-style-type: none">– цель, методику, задачи, принципы и требования к составу работ по проектированию инженерных сооружений;

	<ul style="list-style-type: none"> – влияние геологических и гидрогеологических процессов на условия строительства и эксплуатацию инженерных сооружений; – основные конструкции фундаментов, методы расчета фундаментов и способы их сооружения; – основные конструктивные элементы и габариты инженерных сооружений; – технические нормы проектирования и требования к инженерным сооружениям, основы их конструирования; – методы расчета инженерных сооружений и основные расчетные требования к сооружениям, конструкциям, материалам; – нагрузки и воздействия на инженерные сооружения в зависимости от их назначения; – принципы выполнения и оформления строительной документации, требования стандартов Единой системы конструкторской документации и Системы проектной документации для строительства к оформлению и составлению строительных чертежей с использованием систем автоматизированного проектирования; – требования правил и инструкций по эксплуатации инженерных сооружений, обеспечивающих их безопасную работу гидрометрические характеристики в зависимости от вида и назначения сооружения, законы гидравлики, основы гидрологии и гидродинамики водных потоков, их влияния на сооружения; – требования и правила приемки в эксплуатацию законченных объектов; – состав производственно-технической документации при эксплуатации инженерных сооружений; – особенности эксплуатации сооружений в зависимости от их классификации; – виды инструментальных наблюдений в процессе эксплуатации и особенности скрытых дефектов; – организацию службы эксплуатации, назначение и состав работ по содержанию, надзору, осмотру инженерных сооружений.
Иметь практический опыт:	<ul style="list-style-type: none"> – в материально-техническом обеспечении производства однотипных строительных работ; – в подготовке участка для производства однотипных строительных работ; – в оперативном управлении производством однотипных строительных работ; в контроле качества производства однотипных строительных работ; – в контроле качества производства однотипных строительных работ; – повышении эффективности производственно-хозяйственной деятельности участка однотипных строительных работ – в контроле соблюдения при производстве однотипных строительных работ правил и норм по охране труда, требований пожарной безопасности и охраны окружающей среды.
Уметь:	<ul style="list-style-type: none"> – определять номенклатуру и осуществлять расчет объема (количества) строительных материалов, конструкций, изделий, оборудования и других видов материально-технических ресурсов в соответствии с производственными заданиями и календарными планами производства однотипных строительных работ; – применять строительные нормы и правила и составлять сметную документацию на строительные-монтажные работы; – произвести документальный, визуальный и инструментальный контроль качества строительных материалов, конструкций, изделий, оборудования и других видов материально-технических ресурсов; – осуществлять документальный учет материально-технических ресурсов; – разрабатывать и контролировать выполнение календарных планов и графиков производства однотипных строительных работ; – определять виды и сложность, рассчитывать объемы производственных заданий в соответствии с имеющимися материально-техническими и иными ресурсами, специализацией и квалификацией бригад, звеньев и отдельных работников; – определять соответствие технологии и результатов осуществляемых однотипных строительных работ проектной документации, нормативным техническим документам, техническим условиям, технологическим картам и картам трудовых процессов; – осуществлять документальное сопровождение производства однотипных строительных работ (журналы производства работ, таблицы учета рабочего времени, акты выполненных работ);

	<ul style="list-style-type: none"> – осуществлять контроль соблюдения технологических режимов, установленных технологическими картами и регламентами; осуществлять сравнительный анализ соответствия данных операционного контроля отдельных строительных процессов и (или) производственных операций требованиям технологических карт и регламентов; – осуществлять визуальный и инструментальный контроль качества результатов производства однотипных строительных работ; – осуществлять сравнительный анализ соответствия данных контроля качества результатов производства однотипных строительных работ требованиям нормативной технической и проектной документации; – осуществлять документальное сопровождение результатов операционного контроля качества работ (журнал операционного контроля качества работ); – осуществлять технико-экономический анализ производственно-хозяйственной деятельности участка однотипных строительных работ; – осуществлять расчет экономического эффекта от оптимизации использования материально-технических ресурсов, повышения уровня механизации и автоматизации, внедрения рациональных методов и приемов труда при производстве однотипных строительных работ; – определять вредные и (или) опасные факторы, связанные с производством однотипных строительных работ, использованием строительной техники и складированием материалов, изделий и конструкций; – определять перечень работ по обеспечению безопасности участка производства однотипных строительных работ (ограждение строительной площадки, ограждение или обозначение опасных зон, освещение); – определять перечень средств коллективной и (или) индивидуальной защиты работников, выполняющих однотипные строительные работы; – определять перечень рабочих мест, подлежащих специальной оценке условий труда; – оформлять документацию по исполнению правил по охране труда, требований пожарной безопасности и охраны окружающей среды (журнал инструктажа по технике безопасности, пожарной безопасности); – нормативные требования к количеству и профессиональной квалификации работников участка производства однотипных строительных работ; – основные требования трудового законодательства Российской Федерации, права и обязанности работников; – основные принципы и методы управления трудовыми коллективами; – правила внутреннего трудового распорядка, должностные инструкции; – методы проведения нормоконтроля выполнения производственных заданий и отдельных работ; – основные формы организации профессионального обучения на рабочем месте; основные меры поощрения работников, виды дисциплинарных взысканий.
Знать:	<ul style="list-style-type: none"> – нормативные требования потребности производства однотипных строительных работ в материально-технических ресурсах; – виды и свойства основных строительных материалов, изделий и конструкций; – виды и характеристики основного строительного оборудования и инструментов; – правила транспортировки, складирования и хранения различных видов материалов и комплектующих; – правила содержания и эксплуатации техники и оборудования; требования технических документов, определяющих состав и порядок обустройства строительной площадки (внутриплощадочных и подготовительных работ); – виды и технические характеристики технологической оснастки (лесов, подмостей, защитных приспособлений, креплений стенок котлованов и траншей); – порядок составления отчетной документации (ведомости расхода строительных материалов) по использованию материальных ценностей; – требования технических документов и проектной документации к порядку проведения и технологии осуществления однотипных строительных работ; – технологии производства однотипных строительных работ; – методы оперативного планирования производства однотипных строительных работ;

	<ul style="list-style-type: none"> – методы определения видов, сложности и объемов однотипных строительных работ и производственных заданий; правила ведения исполнительной и учетной документации при производстве строительных работ; – требования нормативной технической и проектной документации к составу и качеству выполнения однотипных строительных работ; – требования нормативной технической и проектной документации к составу и содержанию операционного контроля строительных процессов и производственных операций; – схемы операционного контроля качества; – методы и средства инструментального контроля качества результатов производства однотипных строительных работ; – правила документирования результатов контроля качества строительства, предусмотренные действующими нормативами по приемке строительных работ; – методы, средства обнаружения и оперативного устранения недоделок и дефектов результатов производства однотипных строительных работ (применение альтернативных методов работы, инструментов, материалов и комплектующих); – методики расчета основных показателей эффективности производственно-хозяйственной деятельности; – критерии оценки эффективности производственно-хозяйственной деятельности; – основные факторы повышения эффективности производства однотипных строительных работ; – требования нормативных документов в области охраны труда, пожарной безопасности и охраны окружающей среды; – виды негативного воздействия на окружающую среду при производстве различных видов строительных работ и методы их минимизации и предотвращения; – основные вредные и (или) опасные производственные факторы; правила по охране труда и пожарной безопасности при производстве однотипных строительных работ; – требования к рабочим местам и порядок организации и проведения специальной оценки условий труда; – правила ведения документации по контролю исполнения требований по охране труда, пожарной безопасности и охране окружающей среды; – меры административной и уголовной ответственности, применяемые при нарушении требований охраны труда, пожарной безопасности и охране окружающей среды.
Иметь практический опыт:	<ul style="list-style-type: none"> – в организации и контроле работ по возведению инженерных сооружений; – в обеспечении рационального использования строительных машин, механизмов, транспортных средств на участке (объекте); – в решении вопросов производственной и социальной деятельности подразделения (участка).
Уметь:	<ul style="list-style-type: none"> – читать строительные чертежи; – производить несложные расчеты сооружений и устройств для строительных и монтажных работ; – производить (при необходимости) разбивочные работы, геодезический контроль в ходе выполнения работ; – обеспечивать строительно-монтажные работы в соответствии с проектом производства работ, рабочими чертежами, требованиями нормативных правовых актов; – выполнять замеры объемов строительно-монтажных работ и производить их приемочный контроль; – составлять, заполнять, оформлять и вести исполнительную документацию на различные виды работ; – осуществлять производственный инструктаж рабочих и контролировать соблюдение инструкций по охране труда, технике безопасности, производственной, трудовой дисциплине; – производить входной контроль строительных материалов, конструкций и изделий регистрационным методом (по паспортам или сертификатам) либо измерительным методом, организовывать складирование, учет и отчетность; – обеспечивать применение и рациональное использование в соответствии с

	<p>назначением технологической оснастки строительных машин, энергетических установок, транспортных средств; производить расстановку бригад, подбирать состав звеньев и отдельных рабочих на участке в соответствии с производственным заданием;</p> <ul style="list-style-type: none"> – рассчитывать основные технико-экономические показатели деятельности участка, оценивать эффективность производственной деятельности.
Знать:	<ul style="list-style-type: none"> – принципы и особенности устройства строительной площадки для различных видов инженерных сооружений; – общие вопросы организации строительства, виды производственного контроля; основные геодезические работы, обеспечивающие строительство инженерных сооружений; – сущность календарного планирования, его роль в строительстве; – виды, назначение и технические характеристики основных строительных машин, оборудования, механизированных инструментов, инвентарных устройств и условия их применения; – порядок и методику расчета вспомогательных сооружений и устройств для изготовления, возведения и монтажа инженерных сооружений; – указания о методах обеспечения качества строительно-монтажных работ; – особенности технологических процессов изготовления, сооружения, возведения, устройства и монтажа инженерных сооружений; – организацию работ по возведению, монтажу и устройству инженерных сооружений в зависимости от выполняемых работ, видов материалов и назначения инженерных сооружений; – технические требования, предъявляемые к различным видам работ, способы, методы и контролируемые параметры в зависимости от назначения и категории сооружения; – требования технических документов и проектной документации к порядку проведения и технологии осуществления однотипных строительных работ; – требования строительных норм и правил, руководящих материалов, государственных стандартов, состав рабочей документации; – состав инженерно-технического персонала, занятого на строительстве инженерного сооружения; – правила приемки законченных сооружений в эксплуатацию и требования нормативных правовых актов, применяемых к ним; – основные положения технической оценки инженерных сооружений по данным обследования и испытания.
Иметь практический опыт:	<ul style="list-style-type: none"> в составлении сводных спецификаций и таблиц потребности в строительных и вспомогательных материалах и оборудовании; в формировании базы данных по строительным и вспомогательным материалам и оборудованию в привязке к поставщикам и (или) производителям; организации работы складского хозяйства.
Уметь:	<ul style="list-style-type: none"> - классифицировать однотипные и взаимозаменяемые строительные и вспомогательные материалы и оборудование; - взаимодействовать с другими специалистами строительной организации по вопросам потребности строительного производства в строительных и вспомогательных материалах и оборудовании; - пользоваться нормативной информацией о лимитах расходования строительных и вспомогательных материалов и оборудования; - обобщать информацию и рассчитывать показатели потребности в строительных и вспомогательных материалах и оборудовании; - систематизировать и обобщать информацию о заключенных контрактах на поставку строительных и вспомогательных материалов и оборудования; - систематизировать данные о поставщиках и производителях строительных и вспомогательных материалов и оборудования по номенклатуре и ценовым характеристикам; - размещать на складской территории материально-технические ресурсы с учетом рационального использования складских площадей, облегчения поиска складированной продукции и доступа к ней для погрузки и вывоза с территории склада; - классифицировать первичные документы по поступающим на склад материально-техническим ресурсам;

	<ul style="list-style-type: none"> - формировать и поддерживать систему учетно-отчетной документации по движению (приходу, расходу) материально-технических ресурсов на складе; - работать с компьютером в качестве пользователя с применением специализированного программного обеспечения
Знать:	<ul style="list-style-type: none"> - наименования и основную номенклатуру строительных и вспомогательных материалов и оборудования, используемых в строительном производстве; - методы определения потребности в строительных и вспомогательных материалах и оборудовании, используемых в строительном производстве; - способы обработки информации с использованием программного обеспечения и компьютерных средств; - правила хранения исходной и текущей документации на поставку строительных и вспомогательных материалов и оборудования; - правила работы с базой данных и массивами информации по строительным и вспомогательным материалам и оборудованию в привязке к поставщикам и (или) производителям; - номенклатуру и основные характеристики строительных и вспомогательных материалов и оборудования; - порядок учета, приемки, выдачи строительных и вспомогательных материалов и оборудования; стандарты и технические условия на хранение строительных и вспомогательных материалов и оборудования; - правила складского учета и составления материальных отчетов движения грузов, а также первичных документов.
Иметь практический опыт:	<ul style="list-style-type: none"> - Подбора пиломатериалов в соответствии с требованиями технической документации, выполнения разметки пиломатериалов, пиления пиломатериалов, строгания, фрезерования, шлифования. - Чтения чертежей и технической документации, расчета расхода пиломатериалов. - Подбора пиломатериала для изготовления определенного вида изделий; - Оценки качества выполняемых работ. - Подготовки инструментов, материалов, оборудования и СИЗ к использованию в соответствии с требованиями стандартов рабочего места и охраны труда. - Установки дверных и оконных блоков, установка столярных перегородок, установка панелей, тамбуров, установка встроенных шкафов. Обивки стен и потолка современными панелями. Установки наличников, подоконников, плинтусов; установка петель, ручек, крючков, замков и другой фурнитуры. - Сборки и монтажа деревянных конструкций: чтение чертежей и технической документации; выполнение монтажных и сборочных работ в соответствии с конструкторской документацией; оценка качества выполняемых работ. <p>Выполнения работы по устройству лесов, подмостей, опалубки различных конструкций с соблюдением правил охраны труда и СИЗ.</p>
Уметь:	<ul style="list-style-type: none"> - Читать чертежи; подбирать материал; изготавливать плинтуса, поручни, наличники, ступени, подоконники, раскладки и заготовки для столярных изделий. - Пользоваться круглопильным, фуговальным, фрезерным, рейсмусовым и шлифовальным станками, применять средства индивидуальной защиты. - Визуально и инструментально определять исправность инструментов, оборудования. - Проверять функциональность инструмента; подбирать материалы требуемого качества и количества в соответствии с технологическим процессом и сменным заданием/нарядом. - Выполнять вспомогательные чертежи сложных и особо сложных изделий. - Производить сборку и монтаж плотницкой конструкции. - Производить работы по устройству временных сооружений и сборке деревянных домов: монтаж перекрытий; устройство крыш; обшивка и облицовка стен, настилка полов; устройство перегородок. - Производить устройство лесов, подмостей, опалубки, уметь пользоваться технической документацией при устройстве лесов, подмостей, опалубки.
Знать:	<ul style="list-style-type: none"> - Технологию изготовления столярных тяг и заготовок столярных изделий. - Конструктивные особенности столярных тяг и заготовок столярных изделий; - Свойства пиломатериалов; - Устройство и правила эксплуатации станков и оборудования, правила охраны труда при работе на станках и с оборудованием. - Требования охраны труда при использовании СИЗ, инструментов и оборудова-

	<p>ния, применяемых для выполнения столярных работ.</p> <ul style="list-style-type: none"> – Возможные риски при использовании неисправных СИЗ или при работе без СИЗ; – Виды и назначение инструмента, станков, оборудования и материалов, используемых при выполнении столярных работ. – Способы проверки функциональности инструмента. – Требования к качеству материалов. Правила выполнения чертежей. – Технологию изготовления столярных изделий различной сложности, основные виды материалов, основные виды чертежей, нормы расхода пиломатериалов, требования к точности изготовления и качеству поверхности столярных изделий. – Технологии заготовки деревянных элементов и сборки их в конструкции. Технологии монтажных и сборочных работ в соответствии с конструкторской документацией. – Технологический процесс устройства лесов, подмостей, опалубки. – Требования охраны труда при проведении работ, использовании СИЗ, инструментов и оборудования, применяемых при выполнении работ по устройству лесов, подмостей, опалубки.
--	--

3 ОБЪЕМ ПРЕДДИПЛОМНОЙ ПРАКТИКИ И ЕЕ ПРОДОЛЖИТЕЛЬНОСТЬ

Общая трудоемкость производственной практики составляет 144 часа, 4 недели.

4 СТРУКТУРА И СОДЕРЖАНИЕ ПРЕДДИПЛОМНОЙ ПРАКТИКИ

№ п/п	Этапы и содержание практики	трудоёмкость, часы		Формы контроля
		Учебная работа	СРС	
	<i>информационный</i>			
1	Организационное собрание. Сбор и изучение рекомендуемой литературы, поиск информации в соответствии с целями и задачами практики по предприятию и в интернет ресурсах. Получение необходимых консультаций по организации и методике проведения работ со стороны руководителя практики от университета.	6	2	Собеседование, отчёт по практике
2	Оформление на работу. Вводный инструктаж по требованиям охраны труда, безопасности жизнедеятельности, пожарной безопасности, правилам внутреннего трудового распорядка.	6	2	Заполнение соответствующего раздела программы практики
3	Ознакомление с работой отделов и структурных подразделений организации. Изучение структуры организации, технической оснащённости и материально-технического снабжения предприятия.	24	2	Заполнение соответствующего раздела программы практики
	<i>практический</i>			
1	Организация строительного производства. Изучение рабочих чертежей, смет, проектов производства работ, карт трудовых процессов, технической документации; Участие во входном контроле качества строительных конструкций, изделий, материалов, оборудования. Выявление дефектов и причин их возникновения. Принятие мер по устранению и предупреждению дефектов. Ознакомление со схемами операционного контроля качества работ. Знакомство с организацией строительной площадки. Изучение требований охраны труда и производственной санитарии, пожарной безопасности. Изучение техниче-	36	2	Заполнение соответствующего раздела программы практики

	ской документации. Знакомство с материально-техническим снабжением, осуществлением перевозочных процессов, правилами складирования и хранения материалов. Изучение документов по поступлению и расходу материалов. Работа с проектной организацией. Изучение технических средств, электронных баз, программного компьютерного обеспечения.			
2	Выполнение обязанностей в организации. Изучение документации (рабочие чертежи, проект производства работ, схемы операционного контроля качества, месячный производственный план, недельно-суточные графика производства работ, проектная документация, сметная документация).	36	2	Заполнение соответствующего раздела программы практики
3.	Выполнение обязанностей на рабочих местах. Знакомство со строительными процессами и работами, с безопасными приемами и методами работы, безопасной организацией и содержанием рабочего места. Участие в строительно-монтажных работах в составе бригады, звена. Участие в операционном и приемочном контроле.	24	2	Заполнение соответствующего раздела программы практики
	<i>оценочный</i>			
1.	Подготовка отчета о практике, защита отчета. Сдача отчета в соответствии с содержанием тематического плана практики и по форме, установленной в рабочей программе производственной практики по профилю специальности	12	6	Защита отчета по итогам прохождения практики
Всего:		144	18	Зачёт

5 МЕСТО ПРОВЕДЕНИЯ ПРЕДДИПЛОМНОЙ ПРАКТИКИ И ЕЁ ОРГАНИЗАЦИЯ

Преддипломная практика проводится в организациях на основе договоров между организацией, осуществляющей деятельность по образовательной программе соответствующего профиля (далее - организация), и университетом.

Обучающиеся, совмещающие обучение с трудовой деятельностью, вправе проходить преддипломную практику в организации по месту работы, в случаях если осуществляемая ими профессиональная деятельность соответствует целям практики.

При определении мест прохождения практики обучающимися с инвалидностью учитываются рекомендации, содержащиеся в индивидуальной программе реабилитации или абилитации инвалида, относительно рекомендованных условий и видов труда.

Выбор мест прохождения практик для инвалидов и лиц с ограниченными возможностями здоровья учитывает требования их доступности.

При необходимости для прохождения практики создаются специальные рабочие места в соответствии с характером ограничений здоровья, а также с учетом характера выполняемых трудовых функций.

Практика для обучающихся с ограниченными возможностями здоровья и инвалидов проводится с учетом особенностей их психофизического развития, индивидуальных возможностей и состояния здоровья.

Организацию и руководство преддипломной практикой осуществляют руководители практики от организации и от университета.

Руководители преддипломной практики от университета принимают участие в распределении обучающихся по рабочим местам или перемещении их по видам работ, контролируют реализацию программы практики и условия проведения практики организациями, в том числе требования охраны труда, безопасности жизнедеятельности и пожарной безопасности в соот-

ветствии с правилами и нормами, в том числе отраслевыми, проводят индивидуальные и групповые консультации в ходе практики, оказывают методическую помощь обучающимся при выполнении ими заданий практики.

Руководители практики от организаций (наставники) знакомят обучающихся с порядком прохождения преддипломной практики, проводят инструктаж со студентами по ознакомлению с требованиями охраны труда, техники безопасности, а также правилами внутреннего трудового распорядка, помогают обучающимся овладевать профессиональными навыками.

В целях обеспечения работы студента в период практики перед началом практики для студентов проводится организационное собрание, на котором разъясняются цели и задачи, содержание, сроки практики, порядок её прохождения, сообщается информация о предприятиях-базах практик и количестве предоставляемых мест на них, формулируются задания практики, разъясняются формы, виды отчетности, порядок заполнения бланков отчетности, требования к оформлению отчетных документов, порядок защиты отчета по практике, даются иные рекомендации по прохождению практики.

Перед началом практики с обучающимися проводится вводный инструктаж по охране труда с оформлением в журнале вводного инструктажа.

Общие рекомендации студентам по прохождению преддипломной практики:

Перед прохождением практики студент должен изучить программу, представленную учебно-методическую документацию по практике с тем, чтобы быть подготовленным к решению задач практики, конкретных практических вопросов.

Студенты должны подготовить: ксерокопии своих свидетельств о постановке на учет в налоговом органе (ИНН), пенсионного страхования; получить при необходимости медицинскую справку по форме, требуемой предприятием-базой практики, в поликлинике, к которой прикреплены; подготовить фотографии (формат по требованию предприятия-базы практики) и паспортные данные (ксерокопии разворотов с фотографией и регистрацией места жительства) для оформления пропусков на предприятия, при необходимости.

В рамках *самостоятельной работы* студенту рекомендуется проработать конспекты лекций, учебников. Контроль качества самостоятельной работы студентов производится при защите отчёта по практике.

При прохождении практики *обучающиеся обязаны:*

своевременно прибыть на место прохождения практики, иметь при себе все необходимые документы: паспорт, задание на практику, программу (план) практики;

соблюдать действующие правила внутреннего трудового распорядка организации – места прохождения практики;

соблюдать требования охраны труда, пожарной безопасности;

выполнять задания, предусмотренные программой практики;

в установленный срок отчитаться о прохождении практики руководителю практики от университета, подготовить и сдать отчет и другие документы практики.

При возникновении затруднений в процессе практики студент может обратиться к руководителю практики от университета либо от организации-базы практики и получить необходимые разъяснения.

6 ПЕРЕЧЕНЬ ЗАДАНИЙ НА ПРЕДДИПЛОМНУЮ ПРАКТИКУ

	Содержание задания
....
.....	...

7 ФОРМЫ ОТЧЕТНОСТИ ПО ПРАКТИКЕ

По результатам преддипломной практики студент представляет набор документов: направление на практику (при наличии) (приложение 1); задание на практику (приложение 2); дневник практики (приложение 3); характеристику с места практики (приложение 4); аттестационный лист (приложение 5); отчет обучающегося.

Дневник практики содержит следующую информацию: период прохождения практики (дата практики), место практики, краткое содержание выполненных работ, замечания и подписи руководителя практики от университета и руководителя практики от организации. В качестве приложения к дневнику практики обучающийся оформляет графические, аудио-, фото-, видео-, материалы, наглядные образцы изделий, подтверждающие практический опыт, полученный на практике.

Характеристика с места практики должна обязательно содержать Ф.И.О. студента полностью, указание на отношение студента к работе, наличие или отсутствие жалоб на студента, оценку его теоретических знаний, умение применять теоретические знания на практике, степень выраженности необходимых личностных и профессиональных качеств, степень сформированности компетенций, др.

Отчет по практике вместе с документами служит основанием для оценки результатов преддипломной практики.

Содержание отчета должно соответствовать программе практики, в нем обобщается и анализируется весь ход практики, выполнение заданий. Отчет должен иметь четкое построение, логическую последовательность, конкретность.

Отчет по преддипломной практике имеет следующую структуру: титульный лист (приложение 6), содержание (приложение 7), введение, основная часть (первый, второй и третий разделы), заключение, приложения.

Титульный лист отчета содержит: указание места прохождения практики, данные о руководителе практики от университета и от организации, др. информацию.

Содержание отчета о прохождении преддипломной практики помещают после титульного листа. В содержании отчета указывают: перечень разделов, номера страниц, с которых начинается каждый из них.

Во введении следует отразить: место и сроки практики; её цели и задачи; выполненные работы.

Введение не должно превышать 1 страницы компьютерного набора.

Основная часть отчета содержит три раздела.

Первый раздел «Краткая характеристика организации-базы практики» представляет собой характеристику места практики по следующей схеме: описание организации – наименование и адрес организации, структура, управление, вид (профиль) деятельности; описание подразделения, где проходила производственная практика – название, функции, задачи подразделения, полномочия, должностные обязанности работников (кратко).

Второй раздел отчета о прохождении преддипломной практики «Характеристика работ, выполняемых на практике, организация строительного производства» носит практический характер.

В нем должны быть указаны виды работ, осуществляемые на месте практики в соответствии с заданием и программой практики; описывается последовательность выполнения обучающимся работ по практике в соответствии с нормативной документацией (инструкции, положения, регламент организации); описывается используемое оборудование и инструмент, применяемый при выполнении работ по практике (при необходимости можно привести основные технические данные используемого оборудования, представленные в виде таблиц); приводится описание результатов работы по практике; в этом разделе желательно выполнить эскизы

конструктивных узлов схем производства работ, описание технологических процессов, которые могут характеризовать наиболее встречающиеся виды работ; приложить фотографии процесса и/или результатов работы; могут быть приведены иллюстрации, поясняющие устройство, принцип действия или индивидуальные особенности тех или иных инструментов, приспособлений; образцы документов и т.д.

Третий раздел отчёта по практике «Выполнение обязанностей на рабочих местах и в организации» должен содержать характеристику в сжатой форме безопасных приемов и методов работы, безопасной организации и содержание рабочего места. Участие в строительномонтажных работах в составе бригады, звена. Участие в операционном и приемочном контроле. Состояние охраны труда на участке, где проходила практика. Краткое описание приёмов защиты от возможных травм, применяемых защитных устройств. Оценку уровня освещённости, вентиляции при выполнении работ по практике. Наличие рабочей одежды, условных обозначений, плакатов и т.п.

Для повышения эффективности прохождения учебной практики в отчете рекомендуется зафиксировать:

затруднения, которые встретились при прохождении практики;

трудности, которые было необходимо преодолеть (что не получалось, почему, какие были предложены для решения проблем?);

внутренняя культура взаимоотношений между работниками (возникло ли желание работать в данной организации, почему?).

Объем основной части не должен превышать 4-5 страниц.

В *заключении* студент должен дать общую оценку строительных работ, выполняемых в организации, с точки зрения методик и допусков, регламентируемых «Инструкцией по производству строительномонтажных работ». Дать характеристику практики (как проходила практика, указать умения и опыт практической деятельности (компетенции), которые он приобрел в ходе практики), сделать вывод о ее значении для подготовки специалиста.

Заключение должно быть по объему не более 1-2 стр.

Объем отчета не должен превышать 7-8 страниц, набранных на компьютере.

Готовый отчет направляется на проверку руководителю практики от университета, который готовит отзыв об отчёте о прохождении практики (приложение 8).

К защите допускаются студенты, предоставившие руководителю практики от университета полный комплект документов о прохождении практики в установленные сроки.

По итогам практики проводится защита отчёта или работы, выполненных на практике.

Защита отчета по практике проводится руководителем практики от университета. К защите могут привлекаться руководители организаций - баз проведения практики и непосредственные руководители практики от принимающих организаций.

Форма защиты отчётов по практике - собеседование. Студент кратко докладывает о содержании своей работы во время практики, отвечает на вопросы принимающих отчет (проводящих защиту).

8 ПЕРЕЧЕНЬ УЧЕБНО-МЕТОДИЧЕСКОГО ОБЕСПЕЧЕНИЯ ДЛЯ ОБУЧАЮЩИХСЯ ПО ПРЕДДИПЛОМНОЙ ПРАКТИКЕ

В качестве учебно-методического обеспечения для обучающихся в период прохождения ими преддипломной практики выступает программа преддипломной практики,

9 КОНТРОЛЬ И ОЦЕНКА РЕЗУЛЬТАТОВ ПРЕДДИПЛОМНОЙ ПРАКТИКИ

Текущий контроль и оценка результатов преддипломной практики осуществляется в процессе проведения практики, наблюдения за выполнением работ на практике, путем проверки хода выполнения задания обучающимся, собеседования и подтверждением выполнения части задания.

Промежуточная аттестация по преддипломной практике проводится в форме зачёта.

<i>Компетенции,</i>	<i>Результаты обучения</i>		<i>Формы и методы контроля и оценки результатов обучения</i>
ОК. 1 – 11 ПК 1.1 – 1.4	<i>опыт практической деятельности</i>	<ul style="list-style-type: none"> – в разработке конструктивных и объемно-планировочных решений инженерного сооружения; – использование системы автоматизированного проектирования инженерного сооружения; – в обеспечении безопасности инженерных сооружений. 	Экспертная оценка деятельности обучающегося; характеристика с места практики
	<i>уметь</i>	<ul style="list-style-type: none"> – обрабатывать данные полевых и лабораторных исследований; – составлять схемы технологической последовательности производства работ по сооружению фундаментов; – определять расчетные гидрологические и метеорологические характеристики; – составлять продольные, поперечные профили водотоков; – конструировать, составлять схемы несложных инженерных сооружений и выполнять несложные технические расчеты конструкций и элементов; – составлять спецификации, ведомости на сооружение, его конструкции и элементы, технологические процессы; – производить технически и экономически обоснованный выбор строительных материалов и изделий для конкретных условий использования; – использовать обобщенные данные по этапам (стадиям) проектирования; – использовать свойства геометрических фигур в практической деятельности; – пользоваться научно-технической информацией, справочной и специальной литературой, отраслевыми документами, использовать типовые проекты (решения); – определять и оценивать воздействия объекта на окружающую среду и человека, а также среды на инженерное сооружение; – читать и выполнять графические и текстовые документы на всех стадиях проектирования инженерных сооружений посредством систем автоматизированного проектирования; создавать трехмерные модели на основе чертежа; – контролировать и соблюдать правила технической безопасности, противопожарной защиты при выполнении работ по эксплуатации; – оформлять производственно-техническую документацию на эксплуатируемое сооружение; – соблюдать правила содержания и ухода за инженерными сооружениями 	Экспертная оценка деятельности обучающегося; вопросы, отчет по практике
	<i>знать</i>	<ul style="list-style-type: none"> – цель, методику, задачи, принципы и требования к составу работ по проектированию инженерных сооружений; – влияние геологических и гидрогеологических процессов на условия строительства и эксплуатацию инженерных сооружений; – основные конструкции фундаментов, методы 	Вопросы, отчет по практике.

		<p>расчета фундаментов и способы их сооружения;</p> <ul style="list-style-type: none"> – основные конструктивные элементы и габариты инженерных сооружений; – технические нормы проектирования и требования к инженерным сооружениям, основы их конструирования; – методы расчета инженерных сооружений и основные расчетные требования к сооружениям, конструкциям, материалам; – нагрузки и воздействия на инженерные сооружения в зависимости от их назначения; – принципы выполнения и оформления строительной документации, требования стандартов Единой системы конструкторской документации и Системы проектной документации для строительства к оформлению и составлению строительных чертежей с использованием систем автоматизированного проектирования; – требования правил и инструкций по эксплуатации инженерных сооружений, обеспечивающих их безопасную работу гидрометрические характеристики в зависимости от вида и назначения сооружения, законы гидравлики, основы гидрологии и гидродинамики водных потоков, их влияния на сооружения; – требования и правила приемки в эксплуатацию законченных объектов; – состав производственно-технической документации при эксплуатации инженерных сооружений; – особенности эксплуатации сооружений в зависимости от их классификации; – виды инструментальных наблюдений в процессе эксплуатации и особенности скрытых дефектов; <p>организацию службы эксплуатации, назначение и состав работ по содержанию, надзору, осмотру инженерных сооружений.</p>	
ОК. 1 – 11 ПК 2.1 – 2.4	<i>опыт практической деятельности</i>	<ul style="list-style-type: none"> – в материально-техническом обеспечении производства однотипных строительных работ; – в подготовке участка для производства однотипных строительных работ; – в оперативном управлении производством однотипных строительных работ; в контроле качества производства однотипных строительных работ; – в контроле качества производства однотипных строительных работ; <p>повышении эффективности производственно-хозяйственной деятельности участка однотипных строительных работ</p>	Отчет по практике
	<i>уметь</i>	<ul style="list-style-type: none"> – определять номенклатуру и осуществлять расчет объема (количества) строительных материалов, конструкций, изделий, оборудования и других видов материально-технических ресурсов в соответствии с производственными заданиями и календарными планами производства однотипных строительных работ; – применять строительные нормы и правила и составлять сметную документацию на строительномонтажные работы; – производить документальный, визуальный и инструментальный контроль качества строительных материалов, конструкций, изделий, оборудования и других видов материально-технических ресурсов; 	Экспертная оценка выполненных работ; аттестационный лист

		<ul style="list-style-type: none"> – осуществлять документальный учет материально-технических ресурсов; – разрабатывать и контролировать выполнение календарных планов и графиков производства однотипных строительных работ; – определять виды и сложность, рассчитывать объемы производственных заданий в соответствии с имеющимися материально-техническими и иными ресурсами, специализацией и квалификацией бригад, звеньев и отдельных работников; – определять соответствие технологии и результатов осуществляемых однотипных строительных работ проектной документации, нормативным техническим документам, техническим условиям, технологическим картам и картам трудовых процессов; – осуществлять документальное сопровождение производства однотипных строительных работ (журналы производства работ, таблицы учета рабочего времени, акты выполненных работ); – осуществлять контроль соблюдения технологических режимов, установленных технологическими картами и регламентами; осуществлять сравнительный анализ соответствия данных операционного контроля отдельных строительных процессов и (или) производственных операций требованиям технологических карт и регламентов; – осуществлять визуальный и инструментальный контроль качества результатов производства однотипных строительных работ; – осуществлять сравнительный анализ соответствия данных контроля качества результатов производства однотипных строительных работ требованиям нормативной технической и проектной документации; – осуществлять документальное сопровождение результатов операционного контроля качества работ (журнал операционного контроля качества работ); – осуществлять технико-экономический анализ производственно-хозяйственной деятельности участка однотипных строительных работ; – осуществлять расчет экономического эффекта от оптимизации использования материально-технических ресурсов, повышения уровня механизации и автоматизации, внедрения рациональных методов и приемов труда при производстве однотипных строительных работ. 	
	<p><i>знать</i></p>	<ul style="list-style-type: none"> – нормативные требования потребности производства однотипных строительных работ в материально-технических ресурсах; – виды и свойства основных строительных материалов, изделий и конструкций; – виды и характеристики основного строительного оборудования и инструментов; – правила транспортировки, складирования и хранения различных видов материалов и комплектующих; – правила содержания и эксплуатации техники и оборудования; требования технических документов, определяющих состав и порядок обустройства строительной площадки (внутриплощадочных и подготовительных работ); 	<p>Вопросы, отчет по практике.</p>

		<ul style="list-style-type: none"> – виды и технические характеристики технологической оснастки (лесов, подмостей, защитных приспособлений, креплений стенок котлованов и траншей); – порядок составления отчетной документации (ведомости расхода строительных материалов) по использованию материальных ценностей; – требования технических документов и проектной документации к порядку проведения и технологии осуществления однотипных строительных работ; – технологии производства однотипных строительных работ; – методы оперативного планирования производства однотипных строительных работ; – методы определения видов, сложности и объемов однотипных строительных работ и производственных заданий; правила ведения исполнительной и учетной документации при производстве строительных работ; – требования нормативной технической и проектной документации к составу и качеству выполнения однотипных строительных работ; – требования нормативной технической и проектной документации к составу и содержанию операционного контроля строительных процессов и производственных операций; – схемы операционного контроля качества; – методы и средства инструментального контроля качества результатов производства однотипных строительных работ; – правила документирования результатов контроля качества строительства, предусмотренные действующими нормативами по приемке строительных работ; – методы, средства обнаружения и оперативного устранения недоделок и дефектов результатов производства однотипных строительных работ (применение альтернативных методов работы, инструментов, материалов и комплектующих); – методики расчета основных показателей эффективности производственно-хозяйственной деятельности; – критерии оценки эффективности производственно-хозяйственной деятельности; – основные факторы повышения эффективности производства однотипных строительных работ; – требования нормативных документов в области охраны труда, пожарной безопасности и охраны окружающей среды. 	
ОК. 1 – 11 ПК 3.1 – 3.2	<i>опыт практической деятельности</i>	<ul style="list-style-type: none"> – в организации и контроле работ по возведению инженерных сооружений; – в обеспечении рационального использования строительных машин, механизмов, транспортных средств на участке (объекте); – в решении вопросов производственной и социальной деятельности подразделения (участка). 	Экспертная оценка деятельности обучающегося; вопросы, отчет по практике
	<i>уметь</i>	<ul style="list-style-type: none"> – читать строительные чертежи; – производить несложные расчеты сооружений и устройств для строительных и монтажных работ; – производить (при необходимости) разбивочные 	Экспертная оценка деятельности обучающегося; вопросы, отчет по практике

		<p>работы, геодезический контроль в ходе выполнения работ;</p> <ul style="list-style-type: none"> – обеспечивать строительно-монтажные работы в соответствии с проектом производства работ, рабочими чертежами, требованиями нормативных правовых актов; – выполнять замеры объемов строительно-монтажных работ и производить их приемочный контроль; – составлять, заполнять, оформлять и вести исполнительную документацию на различные виды работ; – осуществлять производственный инструктаж рабочих и контролировать соблюдение инструкций по охране труда, технике безопасности, производственной, трудовой дисциплине; – производить входной контроль строительных материалов, конструкций и изделий регистрационным методом (по паспортам или сертификатам) либо измерительным методом, организовывать складирование, учет и отчетность; – обеспечивать применение и рациональное использование в соответствии с назначением технологической оснастки строительных машин, энергетических установок, транспортных средств; производить расстановку бригад, подбирать состав звеньев и отдельных рабочих на участке в соответствии с производственным заданием. 	
	<p><i>знать</i></p>	<ul style="list-style-type: none"> – принципы и особенности устройства строительной площадки для различных видов инженерных сооружений; – общие вопросы организации строительства, виды производственного контроля; основные геодезические работы, обеспечивающие строительство инженерных сооружений; – сущность календарного планирования, его роль в строительстве; – виды, назначение и технические характеристики основных строительных машин, оборудования, механизированных инструментов, инвентарных устройств и условия их применения; – порядок и методику расчета вспомогательных сооружений и устройств для изготовления, возведения и монтажа инженерных сооружений; – указания о методах обеспечения качества строительно-монтажных работ; – особенности технологических процессов изготовления, сооружения, возведения, устройства и монтажа инженерных сооружений; – организацию работ по возведению, монтажу и устройству инженерных сооружений в зависимости от выполняемых работ, видов материалов и назначения инженерных сооружений; – технические требования, предъявляемые к различным видам работ, способы, методы и контролируемые параметры в зависимости от назначения и категории сооружения; – требования технических документов и проектной документации к порядку проведения и технологии осуществления однотипных строительных работ; – требования строительных норм и правил, руководящих материалов, государственных стандартов, 	<p>Вопросы, отчет по практике.</p>

		состав рабочей документации. –	
ОК. 1 – 11 ПК 4.1 – 4.2	<i>опыт практической деятельности</i>	<ul style="list-style-type: none"> - в составлении сводных спецификаций и таблиц потребности в строительных и вспомогательных материалах и оборудовании; - в формировании базы данных по строительным и вспомогательным материалам и оборудованию в привязке к поставщикам и (или) производителям; - организации работы складского хозяйства. 	Экспертная оценка деятельности обучающегося; вопросы, отчет по практике
	<i>уметь</i>	<ul style="list-style-type: none"> - классифицировать однотипные и взаимозаменяемые строительные и вспомогательные материалы и оборудование; - взаимодействовать с другими специалистами строительной организации по вопросам потребности строительного производства в строительных и вспомогательных материалах и оборудовании; - пользоваться нормативной информацией о лимитах расходования строительных и вспомогательных материалов и оборудования; - обобщать информацию и рассчитывать показатели потребности в строительных и вспомогательных материалах и оборудовании; - систематизировать и обобщать информацию о заключенных контрактах на поставку строительных и вспомогательных материалов и оборудования; систематизировать данные о поставщиках и производителях строительных и вспомогательных материалов и оборудования по номенклатуре и ценовым характеристикам; - размещать на складской территории материально-технические ресурсы с учетом рационального использования складских площадей, облегчения поиска складированной продукции и доступа к ней для погрузки и вывоза с территории склада; - классифицировать первичные документы по поступающим на склад материально-техническим ресурсам; - формировать и поддерживать систему учетно-отчетной документации по движению (приходу, расходу) материально-технических ресурсов на складе. 	Экспертная оценка деятельности обучающегося; вопросы, отчет по практике
	<i>знать</i>	<ul style="list-style-type: none"> - наименования и основную номенклатуру строительных и вспомогательных материалов и оборудования, используемых в строительном производстве; - методы определения потребности в строительных и вспомогательных материалах и оборудовании, используемых в строительном производстве; - способы обработки информации с использованием программного обеспечения и компьютерных средств; - правила хранения исходной и текущей документации на поставку строительных и вспомогательных материалов и оборудования; - правила работы с базой данных и массивами информации по строительным и вспомогательным материалам и оборудованию в привязке к поставщикам и (или) производителям; - номенклатуру и основные характеристики строительных и вспомогательных материалов и оборудования; - порядок учета, приемки, выдачи строительных и вспомогательных материалов и оборудования; стандарты и технические условия на хранение строительных и вспомогательных материалов и оборудования; - правила складского учета и составления материаль- 	Вопросы, отчет по практике.

		ных отчетов движения грузов, а также первичных документов.	
ОК. 1 – 11 ПК 5.1 – 5.5	<i>опыт практической деятельности</i>	<ul style="list-style-type: none"> - Подбора пиломатериалов в соответствии с требованиями технической документации, выполнение разметки пиломатериалов, пиление пиломатериалов, строгание, фрезерование, шлифование. - Чтения чертежей и технической документации, расчет расхода пиломатериалов. - Подбора пиломатериала для изготовления определенного вида изделий; - Оценки качества выполняемых работ. - Подготовки инструментов, материалов, оборудования и СИЗ к использованию в соответствии с требованиями стандартов рабочего места и охраны труда. - Установки дверных и оконных блоков, установка столярных перегородок, установка панелей, тамбуров, установка встроенных шкафов. Обивка стен и потолка современными панелями. Установка наличников, подоконников, плинтусов; установка петель, ручек, крючков, замков и другой фурнитуры. - Сборки и монтажа деревянных конструкций: чтение чертежей и технической документации; выполнение монтажных и сборочных работ в соответствии с конструкторской документацией; оценка качества выполняемых работ. - Выполнения работ по устройству лесов, подмостей, опалубки различных конструкций с соблюдением правил охраны труда и СИЗ. 	Экспертная оценка деятельности обучающегося; вопросы, отчет по практике
	<i>уметь</i>	<ul style="list-style-type: none"> - Читать чертежи; подбирать материал; изготавливать плинтуса, поручни, наличники, ступени, подоконники, раскладки и заготовки для столярных изделий. - Пользоваться круглопильным, фуговальным, фрезерным, рейсмусовым и шлифовальным станками, применять средства индивидуальной защиты. - Визуально и инструментально определять исправность инструментов, оборудования. - Проверять функциональность инструмента; подбирать материалы требуемого качества и количества в соответствии с технологическим процессом и сменным заданием/нарядом. - Выполнять вспомогательные чертежи сложных и особо сложных изделий. - Производить сборку и монтаж плотницкой конструкции. - Производить работы по устройству временных сооружений и сборке деревянных домов: монтаж перекрытий; устройство крыш; обшивка и облицовка стен, настилка полов; устройство перегородок. - Производить устройство лесов, подмостей, опалубки, уметь пользоваться технической документацией при устройстве лесов, подмостей, опалубки. 	Экспертная оценка деятельности обучающегося; вопросы, отчет по практике
	<i>знать</i>	<ul style="list-style-type: none"> - Технологию изготовления столярных тяг и заготовок столярных изделий. - Конструктивные особенности столярных тяг и заготовок столярных изделий; - Свойства пиломатериалов; - Устройство и правила эксплуатации станков и оборудования, правила охраны труда при работе на станках и с оборудованием. - Требования охраны труда при использовании СИЗ, инструментов и оборудования, применяемых для вы- 	Вопросы, отчет по практике.

		полнения столярных работ. - Возможные риски при использовании неисправных СИЗ или при работе без СИЗ; - Виды и назначение инструмента, станков, оборудования и материалов, используемых при выполнении столярных работ.	
--	--	---	--

Для осуществления текущего контроля и промежуточной аттестации по преддипломной практике используется **Фонд оценочных средств по преддипломной практике**.

10 ПЕРЕЧЕНЬ УЧЕБНОЙ ЛИТЕРАТУРЫ И РЕСУРСОВ СЕТИ «ИНТЕРНЕТ», НЕОБХОДИМЫХ ДЛЯ ПРОВЕДЕНИЯ ПРЕДДИПЛОМНОЙ ПРАКТИКИ

10.1 Основная литература

№ n/n	Наименование	Кол-во экз.
1	Фугенфиров А.А. Проектирование транспортных тоннелей: Учебное пособие. 3-е изд., доп. и перераб. – Омск: Изд-во СибАДИ, 2017. – 258 с. http://www.iprbookshop.ru/29690 .	Эл. ресурс
2	Проектно-сметное дело: Учебное пособие / Гаврилов Д.А. - М.: Альфа-М, НИЦ ИНФРА-М, 2018. - 352 с. http://www.iprbookshop.ru/543987	Эл. ресурс
3	Синянский И.А., Манешина Н.И. Проектно-сметное дело: учебник: Рекомендовано ФГУ «ФИРО». — 9-е изд., перераб. и доп. — 480 с.	5
4	Серов В.М., Нестерова Н.А. «Организация и управление в строительстве» Учебное пособие М.: Издательский центр «Академия», 2017, 473 с.	5
5	Щенникова, Л. В. Управление организационными системами [Электронный ресурс]: монография / Л. В. Щенникова. - Москва: Норма: ИНФРА-М, 2014. - 144 с. http://www.iprbookshop.ru/450934	Эл. ресурс
6	Соколов Г.К. Технология и организация строительства. – М.: АCADEMIA, 2015 – 528 с.	12

10.2 Дополнительная литература

№ n/n	Наименование	Кол-во экз.
1	Саламахин П.М. Инженерные сооружения в транспортном строительстве. В 2 кн. Учебник. Изд. 3-е (исправленное). М.: Академия, 2016 – 332 с.	Эл. ресурс
2	Григорьева, Е. А. Роль социальной сферы в обеспечении экономической безопасности [Электронный ресурс] // Вестник экономики, права и социологии. – 2011. - № 2. – С. 15-17. – Режим доступа: http://www.iprbookshop.ru/504768	Эл. ресурс
3	Постников, М.М. Механика грунтов, основания и фундаменты (включая специальный курс инженерной геологии): Учебник КИТ / М.М. Постников. - СПб.: Лань КИТ, 2016. - 416 с.	Эл. ресурс

10.3 Ресурсы сети «Интернет»

Единое окно доступа к образовательным ресурсам - Режим доступа: <http://window.edu.ru>
 Министерство труда и социальной защиты Российской Федерации:
<http://www.rosmintrud.ru>

11 ПЕРЕЧЕНЬ ПРОГРАММНОГО ОБЕСПЕЧЕНИЯ И ИНФОРМАЦИОННЫХ СПРАВОЧНЫХ СИСТЕМ

Для успешного прохождения практики, студент использует:

1. Компас 3D ASCON
2. Гранд-смета 7.0

3. Microsoft Windows Server 2012 Datacenter
4. MathCAD
5. Microsoft Windows 8 Professional
6. Microsoft Office Standard 2013
7. Microsoft Office Professional 2010
8. «Комплекс Credo для ВУЗов – Майнфрейм Геология+геостатистика»,
9. Система распознавания текста ABBYY Fine Reader 12 Professional

12 МАТЕРИАЛЬНО-ТЕХНИЧЕСКАЯ БАЗА, НЕОБХОДИМАЯ ДЛЯ ПРОВЕДЕНИЯ ПРАКТИКИ

Для проведения преддипломной практики в организациях необходимы специально оборудованные помещения.

Материально-техническое обеспечение преддипломной практики возлагается на руководителей организаций, принимающих обучающихся для прохождения преддипломной практики.

13 ТРЕБОВАНИЯ К ОФОРМЛЕНИЮ ОТЧЕТА ПО ПРЕДДИПЛОМНОЙ ПРАКТИКЕ

Оформление отчета по производственной практике осуществляется в соответствии с требованиями, установленными в данном разделе.

Отчет должен быть оформлен в соответствии с ГОСТ 21.501-2011 –Правила выполнения рабочей документации архитектурных и конструктивных решений, ГОСТ 2.105-95 – Оформление текстовых документов с применением печатающих и графических устройств вывода ЭВМ (ГОСТ 2.004.88) на одной стороне листа белой писчей бумаги формата А 4 (210 x 297 мм) по ГОСТ 2.301, обрамленных рамкой и основной надписью по ГОСТ 2.104-68.

13.1 ОБЩИЕ ТРЕБОВАНИЯ

Отчет выполняется печатным способом с использованием компьютера.

Каждая страница текста, включая иллюстрации и приложения, нумеруется арабскими цифрами, кроме титульного листа и содержания, по порядку без пропусков и повторений. Номера страниц проставляются, начиная с введения (третья страница), в центре нижней части листа без точки.

Текст работы следует печатать, соблюдая следующие размеры полей: правое – 10 мм, верхнее и нижнее – 20 мм, левое – 30 мм.

Рекомендуемым типом шрифта является Times New Roman, размер которого 14 pt (пунктов) (на рисунках и в таблицах допускается применение более мелкого размера шрифта, но не менее 10 pt).

Текст печатается через 1,5-ый интервал, красная строка – 1,25 см.

Цвет шрифта должен быть черным, необходимо соблюдать равномерную плотность, контрастность и четкость изображения по всей работе. Разрешается использовать компьютерные возможности акцентирования внимания на определенных терминах и формулах, применяя курсив, полужирный шрифт не применяется.

11.2 ПРАВИЛА ОФОРМЛЕНИЯ НАИМЕНОВАНИЙ И НУМЕРАЦИИ СТРУКТУРНЫХ ЭЛЕМЕНТОВ, ГЛАВ И ПАРАГРАФОВ

Отчет должен включать следующие структурные элементы: титульный лист, содержание, введение, основной текст, заключение, приложения (является дополнительным элементом). Основной текст может быть разделен на разделы и параграфы.

Каждый структурный элемент отчета (титульный лист, содержание, введение, заключение, приложение) и разделы необходимо начинать с новой страницы. Следующий параграф

внутри одного раздела начинается через 2 межстрочных интервала на том же листе, где закончился предыдущий.

Расстояние между заголовком структурного элемента и текстом, заголовками главы и параграфа, заголовком параграфа и текстом составляет 2 межстрочных интервала.

Наименования структурных элементов письменной работы («СОДЕРЖАНИЕ», «ВВЕДЕНИЕ», «ЗАКЛЮЧЕНИЕ», «ПРИЛОЖЕНИЕ») служат заголовками структурных элементов. Данные наименования пишутся по центру страницы без точки в конце прописными (заглавными) буквами, не подчеркивая.

Разделы, параграфы должны иметь заголовки. Их следует нумеровать арабскими цифрами и записывать по центру страницы прописными (заглавными) буквами без точки в конце, не подчеркивая. Номер раздела указывается цифрой (например, 1, 2, 3), номер параграфа включает номер раздела и порядковый номер параграфа, разделенные точкой (например, 1.1, 2.1, 3.3). После номера раздела и параграфа в тексте точку не ставят. Если заголовок состоит из двух предложений, их разделяют точкой. Переносы слов в заголовках не допускаются. Не допускается писать заголовок параграфа на одном листе, а его текст – на другом.

В содержании работы наименования структурных элементов указываются с левого края страницы, при этом первая буква наименования является прописной (заглавной), остальные буквы являются строчными, например:

Введение

1 Краткая характеристика организации – места прохождения практики

2 Практический раздел – выполненные работы

Заключение

Приложения

11.3 ПРАВИЛА ОФОРМЛЕНИЯ СОКРАЩЕНИЙ И АББРЕВИАТУР

Сокращение русских слов и словосочетаний допускается при условии соблюдения требований ГОСТ 7.12–93 «Система стандартов по информации, библиотечному и издательскому делу. Библиографическая запись. Сокращение слов на русском языке. Общие требования и правила».

В тексте письменной работы допускаются общепринятые сокращения и аббревиатуры, установленные правилами орфографии и соответствующими нормативными документами, например: год – г., годы – гг., и так далее – и т. д., метр – м, тысяч – тыс., миллион – млн, миллиард – млрд, триллион – трлн, страница – с., Российская Федерация – РФ, общество с ограниченной ответственностью – ООО.

При использовании авторской аббревиатуры необходимо при первом ее упоминании дать полную расшифровку, например: «... Уральский государственный горный университет (далее – УГГУ)...».

Не допускается использование сокращений и аббревиатур в заголовках письменной работы, глав и параграфов.

11.4 ПРАВИЛА ОФОРМЛЕНИЯ ПЕРЕЧИСЛЕНИЙ

При необходимости в тексте работы могут быть приведены перечисления. Перед каждым элементом перечисления следует ставить дефис (иные маркеры не допустимы). Например:

«... заключение содержит:

- краткие выводы;

- оценку решений;

- разработку рекомендаций.»

При необходимости ссылки в тексте работы на один из элементов перечисления вместо дефиса ставятся строчные буквы в порядке русского алфавита, начиная с буквы а (за исключением букв ё, з, й, о, ч, ь, ы, ь). Для дальнейшей детализации перечислений необходимо исполь-

зовать арабские цифры, после которых ставится скобка, а запись производится с абзацного отступа. Например:

- а) ...;
- б) ...;
- 1) ...;
- 2) ...;
- в) ...

11.5 ПРАВИЛА ОФОРМЛЕНИЯ РИСУНКОВ

В письменной работе для наглядности, уменьшения физического объема сплошного текста следует использовать иллюстрации – графики, схемы, диаграммы, чертежи, рисунки и фотографии. Все иллюстрации именуется рисунками. Их количество зависит от содержания работы и должно быть достаточно для того, чтобы придать ей ясность и конкретность.

На все рисунки должны быть даны ссылки в тексте работы, например: «... в соответствии с рисунком 2 ...» или «... тенденцию к снижению (рисунок 2)».

Рисунки следует располагать в работе непосредственно после текста, в котором они упоминаются впервые (при наличии достаточного пространства для помещения рисунка со всеми поясняющими данными), или на следующей странице. Если рисунок достаточно велик, его можно размещать на отдельном листе. Допускается поворот рисунка по часовой стрелке (если он выполнен на отдельном листе). Рисунки, размеры которых больше формата А4, учитывают как одну страницу и помещают в приложении.

Рисунки, за исключением рисунков в приложениях, следует нумеровать арабскими цифрами сквозной нумерацией по всей работе. Каждый рисунок (схема, график, диаграмма) обозначается словом «Рисунок», должен иметь заголовок и подписываться следующим образом – посередине строки без абзацного отступа, например:



Рисунок 1 – Структура администрации организации

Если на рисунке отражены показатели, то после заголовка рисунка через запятую указывается единица измерения, например:

Рисунок 1 – Структура добычи, %

Рисунки каждого приложения обозначают отдельной нумерацией арабскими цифрами с добавлением перед цифрой обозначения приложения (например, рисунок А.3).

Если рисунок взят из первичного источника без авторской переработки, следует сделать ссылку, например:

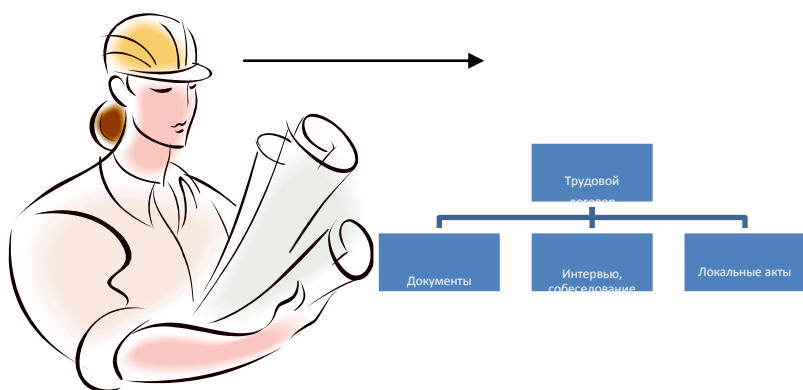
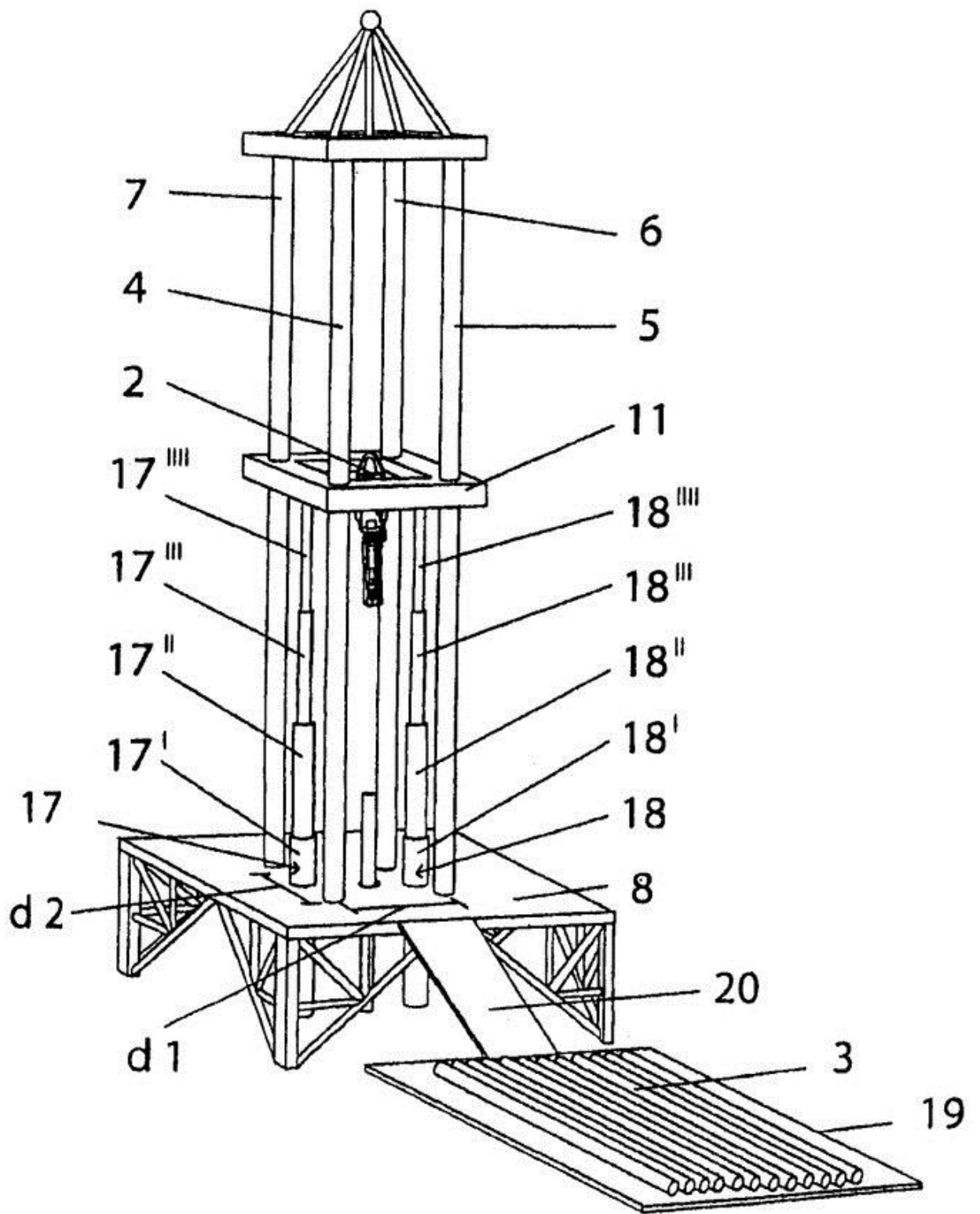


Рисунок 1 - Процесс заключения трудового договора [8, с. 46]

Если рисунок является авторской разработкой, необходимо после заголовка рисунка поставить знак сноски и указать в форме подстрочной сноски внизу страницы, на основании каких источников он составлен, например:



Фиг.4

Рисунок 2 – Буровая установка,.....¹

¹ Составлено автором по: [15, 23, 42].

При необходимости между рисунком и его заголовком помещаются поясняющие данные (подрисовочный текст), например, легенда.

11.6 ПРАВИЛА ОФОРМЛЕНИЯ ТАБЛИЦ

В письменной работе фактический материал в обобщенном и систематизированном виде может быть представлен в виде таблицы для наглядности и удобства сравнения показателей.

На все таблицы должны быть ссылки в работе. При ссылке следует писать слово «таблица» с указанием ее номера, например: «... в таблице 2 представлены ...» или «... характеризуется показателями (таблица 2)».

Таблицу следует располагать в работе непосредственно после текста, в котором она упоминается впервые, или на следующей странице.

Таблицы, за исключением таблиц в приложениях, следует нумеровать арабскими цифрами сквозной нумерацией по всей работе. Каждая таблица должна иметь заголовок, который должен отражать ее содержание, быть точным, кратким. Заголовок таблицы следует помещать над таблицей слева, без абзацного отступа в одну строку с ее номером через тире, например:

Таблица 3 – Количество тонн угля, добытого шахтами Свердловской области

Наименование организации	2017	2018
ПАО «Бокситы Севера»	58	59
Березниковская шахта	29	51

Если таблица взята из первичного источника без авторской переработки, следует сделать ссылку, например:

Таблица 2 – Динамика основных показателей развития шахтного строительства в России за 2015–2018 гг. [15, с. 35]

	2015	2016	2017	2018
Объем строительства, млрд. руб.				
.....				

Если таблица является авторской разработкой, необходимо после заголовка таблицы поставить знак сноски и указать в форме подстрочной сноски внизу страницы, на основании каких источников она составлена, например:

Таблица 3 – Количество оборудования¹

Вид оборудования	2016	2017
Буровая машина	3	5
.....	3	7

¹ Составлено автором по: [2, 7, 10]

Располагают таблицы на странице обычно вертикально. Помещенные на отдельной странице таблицы могут быть расположены горизонтально, причем графа с наименованиями показателей должна размещаться в левой части страницы. Слева, справа и снизу таблицы ограничивают линиями.

Таблицу с большим числом строк допускается переносить на другую страницу. При переносе части таблицы на другую страницу слово «Таблица» указывают один раз слева над первой частью таблицы. На странице, на которую перенесена часть таблицы, слева пишут «Продолжение таблицы» или «Окончание таблицы» с указанием номера таблицы и повторением шапки таблицы.

Если таблица переносится, то на странице, где помещена первая часть таблицы, нижняя ограничительная линия таблицы не проводится. Это же относится к странице (страницам), где помещено продолжение (продолжения) таблицы. Нижняя ограничительная линия таблицы проводится только на странице, где помещено окончание таблицы.

Заголовки граф и строк таблицы следует писать с прописной буквы в единственном числе, а подзаголовки граф – со строчной буквы, если они составляют одно предложение с заголовком, или с прописной буквы, если они имеют самостоятельное значение. В конце заголовков и подзаголовков таблиц точки не ставят. Заголовки граф, как правило, записывают параллельно строкам таблицы. При необходимости допускается перпендикулярное расположение заголовков граф.

Примечания к таблице (подтабличные примечания) размещают непосредственно под таблицей в виде: а) общего примечания; б) сноски; в) отдельной графы или табличной строки с заголовком. Выделять примечание в отдельную графу или строку целесообразно лишь тогда, когда примечание относится к большинству строк или граф. Примечания к отдельным заголовкам граф или строк следует связывать с ними знаком сноски. Общее примечание ко всей таблице не связывают с ней знаком сноски, а помещают после заголовка «Примечание» или «Примечания», оформляя как внутритекстовое примечание.

Допускается применять размер шрифта в таблице меньший, чем в тексте работы, но не менее 10 pt.

Если все показатели, приведенные в графах таблицы, выражены в одной и той же единице измерения, то ее обозначение необходимо помещать над таблицей справа. Если показатели таблицы выражены в разных единицах измерения, то обозначение единицы измерения указывается после наименования показателя через запятую. Допускается при необходимости выносить в отдельную графу обозначения единиц измерения.

Текст, повторяющийся в строках одной и той же графы и состоящий из одиночных слов, чередующихся с цифрами, заменяют кавычками. Если повторяющийся текст состоит из двух или более слов, то при первом повторении его заменяют словами «То же», а далее – кавычками. Если предыдущая фраза является частью последующей, то допускается заменить ее словами «То же» и добавить дополнительные сведения. При наличии горизонтальных линий текст необходимо повторять. Если в ячейке таблицы приведен текст из нескольких предложений, то в последнем предложении точка не ставится.

Заменять кавычками повторяющиеся в таблице цифры, математические знаки, знаки процента и номера, обозначения нормативных материалов, марок материалов не допускается.

При отсутствии отдельных данных в таблице следует ставить прочерк (тире). Цифры в графах таблиц должны проставляться так, чтобы разряды чисел во всей графе были расположены один под другим, если они относятся к одному показателю. В одной графе должно быть соблюдено, как правило, одинаковое количество десятичных знаков для всех значений величин.

Если таблицы размещены в приложении, их нумерация имеет определенные особенности. Таблицы каждого приложения нумеруют отдельной нумерацией арабскими цифрами. При этом перед цифрой, обозначающей номер таблицы в приложении, ставится буква соответствующего приложения, например:

Таблица В.1.– Динамика показателей за 2016–2017 гг.

Если в документе одна таблица, то она должна быть обозначена «Таблица 1» или «Таблица В.1», если она приведена в приложении (допустим, В).

11.7 ПРАВИЛА ОФОРМЛЕНИЯ ПРИМЕЧАНИЙ И ССЫЛОК

При необходимости пояснить содержание текста, таблицы или иллюстрации в работе следует помещать примечания. Их размещают непосредственно в конце страницы, таблицы, иллюстрации, к которым они относятся, и печатают с прописной буквы с абзачного отступа после слова «Примечание» или «Примечания». Если примечание одно, то после слова «Примечание» ставится тире и примечание печатается с прописной буквы. Одно примечание не нумеруют. Если их несколько, то после слова «Примечания» ставят двоеточие и каждое примечание печатают с прописной буквы с новой строки с абзачного отступа, нумеруя их по порядку арабскими цифрами.

Цитаты, а также все заимствования из печати данные (нормативы, цифры и др.) должны иметь библиографическую ссылку на первичный источник. Ссылка ставится непосредственно после того слова, числа, предложения, по которому дается пояснение, в квадратных скобках. В квадратных скобках указывается порядковый номер источника в соответствии со списком использованных источников и номер страницы, с которой взята информация, например: [4, с. 32]. Это значит, использован четвертый источник из списка литературы со страницы 32. Если дается свободный пересказ принципиальных положений тех или иных авторов, то достаточно указать в скобках после изложения заимствованных положений номер источника по списку использованной литературы без указания номера страницы.

11.8 ПРАВИЛА ОФОРМЛЕНИЯ СПИСКА ИСПОЛЬЗОВАННЫХ ИСТОЧНИКОВ

Оформлению списка использованных источников, прилагаемого к отчету, следует уделять самое серьезное внимание.

Сведения об источниках приводятся в следующем порядке:

1) **нормативные правовые акты:** Нормативные правовые акты включаются в список в порядке убывания юридической силы в следующей очередности: международные нормативные правовые акты, Конституция Российской Федерации, федеральные конституционные законы, федеральные законы, акты Конституционного Суда Российской Федерации, решения других высших судебных органов, указы Президента Российской Федерации, постановления Правительства Российской Федерации, нормативные правовые акты федеральных органов исполнительной власти, законы субъектов Российской Федерации, подзаконные акты субъектов Российской Федерации, муниципальные правовые акты, акты организаций.

Нормативные правовые акты одного уровня располагаются в хронологическом порядке, от принятых в более ранние периоды к принятым в более поздние периоды.

Примеры оформления нормативных правовых актов и судебной практики:

1. Об общих принципах организации законодательных (представительных) и исполнительных органов власти субъектов Российской Федерации [Текст]: Федеральный закон от 06.10.1999 г. № 184-ФЗ // Собрание законодательства РФ. - 1999. - № 43.

2. О порядке разработки и утверждения административных регламентов исполнения государственных функций (предоставления государственных услуг) [Электронный ресурс]: Постановление Правительства РФ от 11.11.2005 г. № 679. - Доступ из справочно-правовой системы «КонсультантПлюс». – Режим доступа: <http://www.consultant.ru>.

3. О практике применения судами Закона Российской Федерации «О средствах массовой информации» [Электронный ресурс]: Постановление Пленума Верховного Суда РФ от

15.06.2010 № 16. - Доступ из справочно-правовой системы «КонсультантПлюс». – Режим доступа: <http://www.consultant.ru>.

4. Определение судебной коллегии по гражданским делам Верховного Суда Российской Федерации по иску Цирихова // Бюллетень Верховного Суда Российской Федерации. -1994. -№9. - С. 1-3.

2) **книги, статьи, материалы конференций и семинаров.** Располагаются по алфавиту фамилии автора или названию, если книга печатается под редакцией. Например:

5. Абрамова, А.А. Трудовое законодательство и права женщин [Текст] / А.А.Абрамова // Вестн. Моск. ун-та. Сер. 11, Право. - 2001. - № 5. - С. 23–25.

6. Витрянский, В.В. Договор банковского счета [Текст] / В.В. Витрянский // Хозяйство и право.- 2006.- № 4.- С. 19 – 25.

7. Двинянинова, Г.С. Комплимент: Коммуникативный статус или стратегия в дискурсе [Текст] / Г.С. Двинянинова // Социальная власть языка: сб. науч. тр. / Воронеж. межрегион. ин-т обществ. наук, Воронеж. гос. ун-т, Фак. романо-герман. истории. - Воронеж, 2001. - С. 101–106.

8. История России [Текст]: учеб. пособие для студентов всех специальностей / В.Н. Быков [и др.]; отв. ред. В.Н. Сухов; М-во образования Рос. Федерации, С.-Петербург. гос. лесотехн. акад. - 2-е изд., перераб. и доп. / при участии Т.А. Суховой. - СПб.: СПбЛТА, 2001. - 231 с.

9. Трудовое право России [Текст]: учебник / Под ред. Л.А.Сыроватской. - М.: Юристъ, 2006. - 280 с.

10. Семенов, В.В. Философия: итог тысячелетий. Философская психология [Текст] / В.В. Семенов; Рос. акад. наук, Пущин. науч. центр, Ин-т биофизики клетки, Акад. проблем сохранения жизни. - Пущино: ПНЦ РАН, 2000. - 64 с.

11. Черткова, Е.Л. Утопия как способ постижения социальной действительности [Электронный ресурс] / Е.Л. Черткова // Социемы: журнал Уральского гос. ун-та. - 2002. - N 8. – Режим доступа: [http://www2/usu.ru/philosoph/chertkova](http://www2.usu.ru/philosoph/chertkova).

12. Юридический советник [Электронный ресурс]. - 1 электрон. опт. диск (CD-ROM) : зв., цв. ; 12 см. - Прил.: Справочник пользователя [Текст] / сост. В.А. Быков. - 32 с.;

3) **статистические сборники, инструктивные материалы, методические рекомендации, реферативная информация, нормативно-справочные материалы.** Располагаются по алфавиту. Например:

13. Временные методические рекомендации по вопросам реструктуризации бюджетной сферы и повышения эффективности расходов региональных и местных бюджетов (Краткая концепция реструктуризации государственного и муниципального сектора и повышения эффективности бюджетных расходов на региональном и местном уровнях) [Текст]. - М.: ИЭПП, 2006. - 67 с.

14. Свердловская область в 1992-1996 годах [Текст]: Стат. сб. / Свердл. обл. комитет гос. статистики Госкомстата РФ. - Екатеринбург, 1997. - 115 с.

15. Социальное положение и уровень жизни населения России в 2010 г. [Текст]: Стат. сб. / Росстат. - М., 2002. - 320 с.

16. Социально-экономическое положение федеральных округов в 2010 г. [Электронный ресурс]. – Режим доступа: <http://www.gks.ru>

4) **книги и статьи на иностранных языках** в алфавитном порядке. Например:

17. An Interview with Douglass C. North [Text] // The Newsletter of The Cliometric Society. - 1993. - Vol. 8. - N 3. - P. 23–28.

18. Burkhead, J. The Budget and Democratic Government [Text] / Lyden F.J., Miller E.G. (Eds.) / Planning, Programming, Budgeting. Markham : Chicago, 1972. 218 p.

19. Miller, D. Strategy Making and Structure: Analysis and Implications for Performance [Text] // Academy of Management Journal. - 1987. - Vol. 30. - N 1. - P. 45–51;
20. Marry S.E. Legal Pluralism. – Law and Society Review. Vol 22.- 1998.- №5.- p. 22-27

5) **интернет-сайты**. Например:

21. Министерство финансов Российской Федерации: [Электронный ресурс]. – Режим доступа: <http://www.minfin.ru>

22. Российская книжная палата: [Электронный ресурс]. - Режим доступа: <http://www.bookchamber.ru>

В списке использованных источников применяется сквозная нумерация с применением арабского алфавита. Все объекты печатаются единым списком, группы объектов не выделяются, источники печатаются с абзацного отступа.

Объекты описания списка должны быть обозначены терминами в квадратных скобках²:

- [Видеозапись];
- [Мультимедиа];
- [Текст];
- [Электронный ресурс].

При занесении источников в список литературы следует придерживаться установленных правил их библиографического описания.

11.9 ПРАВИЛА ОФОРМЛЕНИЯ ПРИЛОЖЕНИЙ

В приложения рекомендовано включать материалы, которые по каким-либо причинам не могут быть включены в основную часть: материалы, дополняющие работу; таблицы вспомогательных цифровых данных; инструкции, методики, описания алгоритмов и программ задач, иллюстрации вспомогательного характера; нормативные правовые акты, например, должностные инструкции. В приложения также включают иллюстрации, таблицы и распечатки, выполненные на листах формата А3.

Приложения оформляют как продолжение данного документа на последующих его листах после списка использованных источников.

Приложения обозначают заглавными буквами русского алфавита, начиная с А, за исключением букв Ё, З, Й, О, Ч, Ъ, Ы, Ь (ПРИЛОЖЕНИЕ А, ПРИЛОЖЕНИЕ Б, ПРИЛОЖЕНИЕ В и т.д.). Допускается обозначение приложений буквами латинского алфавита, за исключением букв I и O. В случае полного использования букв русского и латинского алфавитов допускается обозначать приложения арабскими цифрами.

Само слово «ПРИЛОЖЕНИЕ» пишется прописными (заглавными) буквами.

Если в работе одно приложение, оно обозначается «ПРИЛОЖЕНИЕ А».

Каждое приложение следует начинать с новой страницы. При этом слово «ПРИЛОЖЕНИЕ» и его буквенное обозначение пишутся с абзацного отступа.

Приложение должно иметь заголовок, который записывают на следующей строке после слова «ПРИЛОЖЕНИЕ» с абзацного отступа. Заголовок пишется с прописной буквы.

В тексте работы на все приложения должны быть даны ссылки, например: «... в приложении Б...». Приложения располагают в порядке ссылок на них в тексте работы.

Текст каждого приложения, при необходимости, может быть разделен на разделы, подразделы, пункты, подпункты, которые нумеруют в пределах каждого приложения. Перед номером ставится обозначение этого приложения.

Приложения должны иметь общую с остальной частью документа сквозную нумерацию страниц.

² Полный перечень см. в: Система стандартов по информации, библиотечному и издательскому делу. Библиографическая запись. Библиографическое описание. Общие требования и правила составления [Текст]: ГОСТ 7.1-2003.

ПРИЛОЖЕНИЕ 1



Федеральное государственное бюджетное образовательное учреждение
высшего образования
«Уральский государственный горный университет»
(ФГБОУ ВО «УГГУ»)
620144, г. Екатеринбург, ул. Куйбышева, 30

НАПРАВЛЕНИЕ НА ПРАКТИКУ

Студент _____
(фамилия, имя, отчество)

_____ курса _____ факультета

специальности _____ направляется в

(наименование и адрес организации)

для прохождения _____ практики с _____ по _____

М.П.

Декан факультета _____

Руководитель практики от университета _____

тел. кафедры: 8(343) _____

Отметка организации

Дата прибытия студента в организацию « _____ » _____ 20__ г.

Направлен

(наименование структурного подразделения)

Приказ № _____ от « _____ » _____ 20__ г.

Практику окончил « _____ » _____ 20__ г. Приказ № _____

М.П.

Руководитель практики от организации

(должность)

(ф. и. о.)

ПРИЛОЖЕНИЕ 2

ЗАДАНИЕ НА ПЕРИОД ПРАКТИКИ

.....

<i>Тема задания (вид профессиональной деятельности)</i>	<i>Содержание задания</i>	<i>Шифр и название- формируемых компетенций</i>
.....		
.....		

СОГЛАСОВАНО:

Подпись руководителя практики от университета _____

Подпись руководителя практики от организации _____

ПРИЛОЖЕНИЕ 3

Федеральное государственное бюджетное образовательное учреждение
высшего образования
«Уральский государственный горный университет»

ДНЕВНИК ПРЕДДИПЛОМНОЙ ПРАКТИКИ

Специальность _____

Вид практики: **Преддипломная практика**

Период прохождения: _____

Место прохождения практики: _____

Студент(ка) _____

Группа _____

Руководители практики:

От университета _____

От организации _____

Программа практики

Дата	Содержание выполняемых работ (выполняемые работы)	Текущий контроль (выполнено /не выполнено)	Подпись руководи- теля практики от университета/ организации (наставника)
	Проведение инструктажа в организации по технике безопасности и охране труда, пожарной безопасности		
		

Замечания:

Подпись руководителя практики от университета _____

Подпись руководителя практики от организации _____

ПРИЛОЖЕНИЕ 4

ХАРАКТЕРИСТИКА С МЕСТА ПРАКТИКИ СТУДЕНТА

_____ (фамилия, имя, отчество)

Заключение организации о работе студента за период практики (уровень теоретической подготовки, готовность к выполнению работ по профессии/специальности, трудовая дисциплина (оценка и замечания в период практики), активность, участие в общественной работе организации)

Заключение: Обучающийся показал (низкий, средний, высокий) уровень профессиональной подготовки, освоил следующие общие и профессиональные компетенции (перечислить):

Уровень освоения компетенций: _____

Число пропущенных дней за время практики:

а) по уважительным причинам _____

б) по неуважительным причинам _____

« ____ » _____ 20__ г.

Руководитель практики от организации

подпись

И.О. Фамилия

Печать

Руководитель практики от университета

подпись

И.О. Фамилия

ПРИЛОЖЕНИЕ 5

АТТЕСТАЦИОННЫЙ ЛИСТ ПО ПРАКТИКЕ

Студент(ка) _____,
 обучающийся на _____ курсе, в группе _____ по специальности _____
 (код и наименование специальности)

Вид практики: преддипломная
 в объёме _____ часов, с _____ по _____ в организации _____

(наименование организации/учреждения/предприятия)

Виды и качество выполнения работ

<i>Шифр компетенции</i>	<i>Виды и объём работ, выполненных обучающимся во время практики</i>	<i>Оценка качества выполняемых работ (прописью)</i>
	Оценка результатов преддипломной практики	

Руководитель практики от университета

подпись

И.О. Фамилия

Руководитель практики от организации
 Должность

подпись

И.О. Фамилия

«___» _____ 20__ г.
 М.П.

ПРИЛОЖЕНИЕ 6

Образец оформления титульного листа отчета по практике



Федеральное государственное бюджетное образовательное учреждение
высшего образования
«Уральский государственный горный университет»
(ФГБОУ ВО «УГГУ»)
620144, г. Екатеринбург, ул. Куйбышева, 30

ОТЧЕТ **о прохождении преддипломной практики** (название практики)

(наименование организации прохождения практики)

Специальность: 08.02.02
*Строительство и эксплуатация
инженерных сооружений*

Студент: Пермяков Д. А.
Группа: ИС ш-17

Руководитель практики от университета:
Викулов В.М.

Руководитель практики от организации:
Петрушин А.Г. Главный инженер

Оценка _____

Подпись _____

УТВЕРЖДАЮ
Руководитель организации
_____ И.О. Фамилия

Екатеринбург
2018

ПРИЛОЖЕНИЕ 7

Образец оформления содержания отчета по преддипломной практике

СОДЕРЖАНИЕ

	Введение	3
1	Краткая характеристика организации - места практики	5
2	Описание технологии строительных работ, выполняемых на практике	
3	Построение схемы производства работ, изложение ведомости машин механизмов приспособлений, указаний по производству работ, спецификации конструктивных элементов, мероприятий по охране труда	7
	Заключение	20
	Приложения	

ПРИЛОЖЕНИЕ 8

Отзыв
об отчете о прохождении практики студента
(заполняется руководителем практики от университета)

1. Выводы (характеристика отчета в целом, соответствие объема, содержания отчета программе):

2. Недостатки отчета:

Руководитель практики от университета

(подпись)

И.О. Фамилия

«__» _____ 20__ г.

МИНОБРНАУКИ РОССИИ

ФГБОУ ВО «Уральский государственный горный университет»



УТВЕРЖДАЮ

Проректор по учебно-методическому комплексу
С.А. Упоров

РАБОЧАЯ ПРОГРАММА ДИСЦИПЛИНЫ

ПМ.01 « ДЕЯТЕЛЬНОСТЬ В ОБЛАСТИ ИНЖЕНЕРНО-ТЕХНИЧЕСКОГО ПРОЕКТИРОВАНИЯ ДЛЯ ГРАДОСТРОИТЕЛЬНОЙ ДЕЯТЕЛЬНОСТИ»

Специальность

08.02.02 «Строительство и эксплуатация инженерных сооружений»

программа подготовки специалистов среднего звена

базовая подготовка

форма обучения: очная, заочная

на базе основного/среднего общего образования

год набора: 2020

Автор: Викулов В.М., ст. преподаватель

Одобрена на заседании кафедры

Рассмотрена методической комиссией

Шахтного строительства

(название кафедры)

Зав.кафедрой

(подпись)

Волков М.Н.

(Фамилия И.О.)

Протокол № 4-19/20 от 13.03.2020

(Дата)

Горно-технологического факультета

(название факультета)

Председатель

(подпись)

Колчина Н.В.

(Фамилия И.О.)

Протокол №4 от 20.03.2020

(Дата)

Екатеринбург
2020

Рабочая программа профессионального модуля разработана на основе:

- Федерального государственного образовательного стандарта (далее – ФГОС) по специальности среднего профессионального образования (далее – СПО) 08.02.02 «Строительство и эксплуатация инженерных сооружений», утвержденным приказом Министерства образования и науки Российской Федерации от 10 января 2018 года № 6;

- Профессионального стандарта «Специалист в области инженерно-технического проектирования для градостроительной деятельности», утвержденного приказом Министерства труда и социальной защиты Российской Федерации от 28 декабря 2015 г. № 1167 н и зарегистрированного Министерством юстиции Российской Федерации 28 января 2016 г., регистрационный № 40838.

Организация-разработчик: кафедра шахтного строительства ФГБОУ ВО УГГУ

Авторы:

Викулов В.М. старший преподаватель кафедры шахтного строительства ФГБОУ ВО УГГУ;

СОДЕРЖАНИЕ

	стр.
1 ОБЩАЯ ХАРАКТЕРИСТИКА РАБОЧЕЙ ПРОГРАММЫ ПРОФЕССИОНАЛЬНОГО МОДУЛЯ	7
2 СТРУКТУРА И СОДЕРЖАНИЕ ПРОФЕССИОНАЛЬНОГО МОДУЛЯ	12
3 УСЛОВИЯ РЕАЛИЗАЦИИ ПРОГРАММЫ ПРОФЕССИОНАЛЬНОГО МОДУЛЯ	27
4 КОНТРОЛЬ И ОЦЕНКА РЕЗУЛЬТАТОВ ОСВОЕНИЯ ПРОФЕССИОНАЛЬНОГО МОДУЛЯ.....	29

1. ОБЩАЯ ХАРАКТЕРИСТИКА РАБОЧЕЙ ПРОГРАММЫ ПРОФЕССИОНАЛЬНОГО МОДУЛЯ ПМ.01

«Деятельность в области инженерно-технического проектирования для градостроительной деятельности»

1.1. Цель и планируемые результаты освоения профессионального модуля

В результате изучения профессионального модуля студент должен освоить основной вид деятельности: «Деятельность в области инженерно-технического проектирования для градостроительной деятельности» и соответствующие ему общие и профессиональные компетенции:

1.1.1 Перечень общих компетенций

Код	Наименование общих компетенций
ОК. 01	Выбирать способы решения задач профессиональной деятельности применительно к различным контекстам
ОК. 02	Осуществлять поиск, анализ и интерпретацию информации, необходимой для выполнения задач профессиональной деятельности
ОК. 03	Планировать и реализовывать собственное профессиональное и личностное развитие
ОК. 04	Работать в коллективе и команде, эффективно взаимодействовать с коллегами, руководством, клиентами
ОК. 05	Осуществлять устную и письменную коммуникацию на государственном языке Российской Федерации с учетом особенностей социального и культурного контекста
ОК. 06	Проявлять гражданско-патриотическую позицию, демонстрировать осознанное поведение на основе традиционных общечеловеческих ценностей
ОК. 07	Содействовать сохранению окружающей среды, ресурсосбережению, эффективно действовать в чрезвычайных ситуациях
ОК. 08	Использовать средства физической культуры для сохранения и укрепления здоровья в процессе профессиональной деятельности и поддержания необходимого уровня физической подготовленности
ОК. 09	Использовать информационные технологии в профессиональной деятельности
ОК. 10	Пользоваться профессиональной документацией на государственном и иностранном языках
ОК. 11	Использовать знания по финансовой грамотности, планировать

	предпринимательскую деятельность в профессиональной сфере
--	---

1.1.2 Перечень профессиональных компетенций:

Код	Наименование видов деятельности и профессиональных компетенций
ВД 1	Деятельность в области инженерно-технического проектирования для градостроительной деятельности
ПК 1.1	Участвовать в подготовке и проведении инженерных изысканий
ПК 1.2	Участвовать в разработке конструктивных и объемно-планировочных решений инженерного сооружения
ПК 1.3	Составлять проектно-сметную документацию на строительство инженерных сооружений
ПК 1.4	Использовать системы автоматизированного проектирования инженерных сооружений

1.1.3. В результате освоения профессионального модуля студент должен:

Иметь практический опыт	<ul style="list-style-type: none"> – в разработке конструктивных и объемно-планировочных решений инженерного сооружения; – использование системы автоматизированного проектирования инженерного сооружения; – в обеспечении безопасности инженерных сооружений
Уметь	<ul style="list-style-type: none"> – обрабатывать данные полевых и лабораторных исследований; – составлять схемы технологической последовательности производства работ по сооружению фундаментов; – определять расчетные гидрологические и метеорологические характеристики; – составлять продольные, поперечные профили водотоков; – конструировать, составлять схемы несложных инженерных сооружений и выполнять несложные технические расчеты конструкций и элементов; – составлять спецификации, ведомости на сооружение, его конструкции и элементы, технологические процессы; – производить технически и экономически обоснованный выбор строительных материалов и изделий для конкретных условий использования;

	<ul style="list-style-type: none"> – использовать обобщенные данные по этапам (стадиям) проектирования; – использовать свойства геометрических фигур в практической деятельности; – пользоваться научно-технической информацией, справочной и специальной литературой, отраслевыми документами, использовать типовые проекты (решения); – определять и оценивать воздействия объекта на окружающую среду и человека, а также среды на инженерное сооружение; – читать и выполнять графические и текстовые документы на всех стадиях проектирования инженерных сооружений посредством систем автоматизированного проектирования; создавать трехмерные модели на основе чертежа; – контролировать и соблюдать правила технической безопасности, противопожарной защиты при выполнении работ по эксплуатации; – оформлять производственно-техническую документацию на эксплуатируемое сооружение; – соблюдать правила содержания и ухода за инженерными сооружениями
Знать	<ul style="list-style-type: none"> – цель, методику, задачи, принципы и требования к составу работ по проектированию инженерных сооружений; – влияние геологических и гидрогеологических процессов на условия строительства и эксплуатацию инженерных сооружений; – основные конструкции фундаментов, методы расчета фундаментов и способы их сооружения; – основные конструктивные элементы и габариты инженерных сооружений; – технические нормы проектирования и требования к инженерным сооружениям, основы их конструирования; – методы расчета инженерных сооружений и основные

<p>расчетные требования к сооружениям, конструкциям, материалам;</p> <ul style="list-style-type: none">– нагрузки и воздействия на инженерные сооружения в зависимости от их назначения;– принципы выполнения и оформления строительной документации, требования стандартов Единой системы конструкторской документации и Системы проектной документации для строительства к оформлению и составлению строительных чертежей с использованием систем автоматизированного проектирования;– требования правил и инструкций по эксплуатации инженерных сооружений, обеспечивающих их безопасную работу гидрометрические характеристики в зависимости от вида и назначения сооружения, законы гидравлики, основы гидрологии и гидродинамики водных потоков, их влияния на сооружения;– требования и правила приемки в эксплуатацию законченных объектов;– состав производственно-технической документации при эксплуатации инженерных сооружений;– особенности эксплуатации сооружений в зависимости от их классификации;– виды инструментальных наблюдений в процессе эксплуатации и особенности скрытых дефектов;– организацию службы эксплуатации, назначение и состав работ по содержанию, надзору, осмотру инженерных сооружений

1.2 Объем профессионального модуля с указанием количества академических часов, выделенных на междисциплинарные курсы, практики и на самостоятельную работу

очная форма обучения

Всего часов, отводимых на освоение профессионального модуля - 772 часов

Из них:

максимальной учебной нагрузки обучающегося - 592 часа, включая:

аудиторной учебной работы обучающегося (обязательных учебных занятий) – 516 часов;

на освоение междисциплинарного курса – 468 час.;

на самостоятельную работу - 76 часов;

на консультации – 24 часа;

на промежуточную аттестацию – 24 часа;

на производственную практику (по профилю специальности) 2 ч. 1 – 180 часов.

Заочная форма обучения

Всего часов, отводимых на освоение профессионального модуля - 772 часов

Из них:

максимальной учебной нагрузки обучающегося - 592 часа, включая:

аудиторной учебной работы обучающегося (обязательных учебных занятий) – 148 часов;

на освоение междисциплинарного курса – 100 час.;

на самостоятельную работу - 444 часов;

на консультации – 24 часа;

на промежуточную аттестацию – 24 часа;

на производственную практику (по профилю специальности) 2 ч. 1 – 180 часов.

2 СТРУКТУРА И СОДЕРЖАНИЕ ПРОФЕССИОНАЛЬНОГО МОДУЛЯ

2.1. Структура профессионального модуля

Коды профессиональных компетенций	Наименование разделов профессионального модуля	Суммарный объем нагрузки, часов	Объем профессионального модуля, час					Самостоятельная работа
			Работа обучающихся во взаимодействии с преподавателем				Производственная	
			Обучение по МДК			Учебная		
			Всего, часов	В том числе				
лабораторных работ и практических занятий, часов	курсовых работ (проектов), часов							
1	2	3	4	5	6	7	9	10
ПК1.1-1.2 ОК.01-ОК11	Раздел 1. Основы проектирования, конструирования и расчета инженерных сооружений	434	286	120	-	-	108	40
ПК1.3-1.4 ОК.01-ОК11	Раздел 2. Использование информационных технологий в области инженерно-технического проектирования	338	230	90	20	-	72	36
	Всего:	772	516	210	20	-	180	76

2.2. Тематический план и содержание профессионального модуля (ПМ)

Наименование разделов и тем профессионального модуля (ПМ), междисциплинарных курсов (МДК)	Содержание учебного материала, лабораторные работы и практические занятия, самостоятельная учебная работа обучающихся, курсовая работа (проект)	Объём часов
1	2	3
Раздел 1. Основы проектирования, конструирования и расчета инженерных сооружений		286
МДК 01.01 Инженерные изыскания		100
Тема 1.1. Геология и механика грунтов	Содержание	6
	1. Геологическое строение Земли: Гипотезы о происхождении Земли. Строение и физические свойства Земли, методы познания. Возникновение и развитие земной коры, ее строение и состав, температурный режим. Геохронология.	
	2. Строение тектонических зон и их инженерно-геологическое значение: Тектонические зоны. Залегание пластов и толщ пород в земной коре. Элементы залегания наклонного пласта. Виды складок. Несогласие в залегании пластов и толщ.	
	3. Минералы и их происхождение: Подразделение минералов по происхождению, строению и химическому составу	
	4. Строение и свойства минералов: Основные классы минералов. Породообразующие минералы. Определение минералов по образцам.	
	5. Общие сведения о горных породах: Структура и текстура. Магматические, осадочные, метаморфические горные породы. Излившиеся и глубинные горные породы.	
	6. Грунты как горные породы: Состав и дисперсность грунтов. Скальные и полускальные грунты, их характеристика. Крупнообломочные и песчаные грунты, и их	

	характеристика. Глинистые грунты, водно-физические свойства.	
	7. Понятие об основных свойствах грунтов: Основные сведения о грунтах. Общая характеристика свойств и структурных связей грунтов. Цели и методы полевых исследований грунтов. Методы лабораторного определения характеристик грунтов. Безопасные условия труда и производственная санитария при проведении полевых и лабораторных работ.	
	8. Гидрогеология: Происхождение и виды подземных вод. Водные свойства горных пород. Характеристика подземных вод. Влияние подземных вод на инженерные сооружения.	
	9. Геологические процессы: Сейсмические явления. Геологическая деятельность атмосферных осадков. Геологическая деятельность рек, морей, озер, болот. Экзогенные геологические процессы и явления.	
	В том числе, практических занятий и лабораторных работ	10
	1. Практические занятия «Изучение и определение инженерно-геологических характеристик минералов и горных пород по образцам».	4
	2. Практические занятия «Определение физико-механических свойств грунтов».	6
Тема 1.2. Инженерно-геологические изыскания	Содержание	6
	1. Назначения и условия проведения инженерно-геологических изысканий: Цели, методы и задачи инженерно-геологических изысканий. Состав и порядок выполнения инженерно-геологических изысканий.	
	2. Инженерно-геологические изыскания для разработки проектной и рабочей документации, строительства и эксплуатации инженерных сооружений.	

	<p>3. Программы инженерных изысканий на основе технического задания, с учетом стадийности проектирования, сложности инженерно-геологических условий, уровня ответственности проектируемых инженерных сооружений.</p> <p>4. Мероприятия по охране окружающей среды при проведении инженерно-геологических изысканий.</p>	
	<p>5. Геологические карты и разрезы: Их содержание и принцип построения. Инженерно-геологические материалы и документы. Исходная информация и первичные документы. Графическая документация. Условные графические обозначения в документации по инженерно-геологическим изысканиям.</p>	
	<p>В том числе, практических занятий и лабораторных работ</p>	<p>4</p>
	<p>1 Практические занятия «Составление и оформление документации инженерно-геологических изысканий для строительства инженерных сооружений» (по вариантам).</p>	<p>4</p>
<p>Тема 1.3. Основания и фундаменты инженерных сооружений</p>	<p>Содержание</p> <p>1. Проектирование оснований: Нагрузки и воздействия, учитываемые в расчетах оснований. Нормативные и расчетные значения характеристик грунтов. Основы расчета оснований инженерных сооружений.</p> <p>2. Контроль качества оснований инженерных сооружений. Наблюдение за поведением оснований в процессе эксплуатации. Инженерные мероприятия по обеспечению надежности оснований.</p> <p>3. Фундаменты мелкого заложения: Основные сведения о фундаментах мелкого заложения. Конструирование фундаментов мелкого заложения. Расчет оснований и фундаментов мелкого заложения по предельным состояниям. Глубина заложения фундаментов инженерных сооружений.</p> <p>4. Свайные фундаменты: Классификация и конструкция свай, область применения. Особенности проектирования свайных фундаментов. Типы, основные параметры и размеры. Конструкции свайных фундаментов инженерных сооружений. Расчет</p>	<p>24</p>

	свайных фундаментов инженерных сооружений по предельным состояниям.	
	5. Фундаменты, возводимые в особых условиях: Особенности проектирования инженерных сооружений, возводимых на водонасыщенных и вечномёрзлых грунтах. Проектирование оснований и фундаментов инженерных сооружений с учетом сейсмических воздействий.	
	В том числе, практических занятий и лабораторных работ	38
	1. Практическое занятие «Проектирование и конструирование фундамента инженерного сооружения» (по вариантам).	30
	2. Практическое занятие «Расчет основания фундамента инженерного сооружения по несущей способности» (по вариантам).	8
Консультации:		6
Экзамен:		6
МДК 01.02 Проектирование инженерных сооружений		186
Тема 1.1. Общие сведения об инженерных сооружениях	Содержание	2
	1. Виды инженерных сооружений: Основные понятия, назначение инженерных сооружений. Цели и приоритеты развития на долгосрочную перспективу инженерных сооружений.	
	2. Основы проектирования инженерных сооружений: Методика, задачи, принципы и требования к составу работ по проектированию инженерных сооружений.	
Тема 1.2. Тоннели и метрополитены	Содержание	64
	1. Общие сведения о тоннелях и метрополитенах: Классификация и область применения. Поперечное сечение, продольный профиль и план.	

	2. Габариты приближения строений и оборудования. Эксплуатационные устройства и оборудование. Особенности конструкций обделок тоннелей и метрополитенов. Конструкции станций и вестибюлей метрополитена. Эскалаторные тоннели Конструкции рамп и порталов.	
	3. Технические нормы проектирования тоннелей и метрополитенов. Общие конструктивные требования.	
	4. Состав инженерных изысканий для проектирования тоннелей и метрополитенов. Последовательность проектирования тоннелей.	
	5. Основы расчёта конструкций тоннельных обделок. Нагрузки и воздействия на тоннельную обделку. Расчётные схемы обделок тоннелей. Основные расчётные требования.	
	В том числе, практических занятий и лабораторных работ	48
	1. Практическое занятие «Конструктивные и объёмно-планировочные решения тоннеля (метрополитена)» (по вариантам).	12
	2. Построение трассы и продольного профиля тоннеля	18
	3. Практическое занятие «Геомеханический анализ и составление расчётной схемы тоннельной обделки» (по вариантам).	18
Тема 1.3. Гидротехнические сооружения	Содержание	12
	1. Общие сведения о гидротехнических сооружений: Постоянные и временные. Типы сооружений, их параметры и компоновка. Состав инженерных изысканий для проектирования гидротехнических сооружений.	
	2. Основные расчетные положения: Классы гидротехнических сооружений. Нагрузки, воздействия и их сочетания. Обоснование надёжности и безопасности гидротехнических сооружений.	

	В том числе, практических занятий и лабораторных работ	4
	1. Практическое занятие «Конструктивные и объёмно-планировочные решения гидротехнического сооружения» (по вариантам).	4
Тема 1.4. Водопрпускные трубы	Содержание	8
	1. Основные особенности и область применения труб: Классификация труб по признакам. Основные элементы водопрпускной трубы и их назначение. Режим пропускa воды через трубы. Преимущества и недостатки водопрпускных труб, область их применения.	
	2. Основы конструирования и проектирования водопрпускной трубы: Виды труб и основные требования проектирования. Конструкции бетонных, железобетонных и стальных водопрпускных труб. Основные положения статического расчета труб.	
	В том числе, практических занятий и лабораторных работ	4
	1. Практическое занятие «Конструирование водопрпускной трубы под насыпью автомобильной дороги» (по вариантам).	4
Тема 1.5. Инженерная экологическая защита	Содержание	2
	1. Технические решения оптимизации экологического взаимодействия природного комплекса и объекта: Комплекс мероприятий и правил по защите окружающей среды при проектировании инженерных сооружений. Экологическая экспертиза материалов. Оценка и прогнозирование изменения природной обстановки в зависимости от вида, назначения и конструктивных особенностей сооружения. Мониторинг водной, наземной, подземной и воздушной экосистем с проектом природоохранных мероприятий.	
	В том числе, практических занятий и лабораторных работ	2
	Практическое занятие «Оценка и прогнозирование воздействия объекта на окружающую	2

	среду, окружающей среды на инженерное сооружение с учётом конструктивных особенностей» (по вариантам).	
Тема 1.6. Мосты и путепроводы	Содержание	18
	1. Общие сведения о мостах и путепроводах: Классификация мостовых сооружений по признакам, область применения. Расположение мостов и путепроводов. Элементы моста и путепровода, их конструктивные решения. Габариты мостов. Разбивка моста и путепровода на пролёты.	
	2. Технические нормы проектирования мостов и путепроводов: Требования к конструкциям и материалам мостовых сооружений. Состав инженерных изысканий для проектирования мостов и путепроводов. Последовательность проектирования мостовых сооружений.	
	3. Нагрузки и воздействия при проектировании мостов и путепроводов: Постоянные, временные, особые. Сочетания нагрузок.	
	4. Общие сведения о методах расчёта мостовых сооружений: Группы предельных состояний. Основные расчётные требования. Расчёт мостов на действие водного потока.	
	В том числе, практических занятий и лабораторных работ	10
	Практическое занятие «Конструктивные и объёмно-планировочные решения мостового сооружения» (по вариантам).	10
Консультации:	6	
Экзамен:	6	
Примерная тематика самостоятельной учебной работы при изучении раздела 1	40	
1. Постановка личных целей и задач при изучении раздела 1 ПМ 1; составление плана самостоятельной работы для		

<p>изучения профессионального модуля ПМ 1.</p> <p>2. Систематическая проработка конспектов занятий, учебной и специальной литературы (по вопросам к параграфам, главам учебных пособий, составленным преподавателем).</p> <p>3. Подготовка к практическим занятиям с использованием методических рекомендаций, оформление отчетов практических занятий, и подготовка к их защите.</p> <p>4. Самостоятельное изучение правил выполнения чертежей и технологической документации по ЕСКД и ЕСТП.</p> <p>5. Подбор и систематизация информационного материала в виде реферата по современным конструктивным решениям подземной и надземной части инженерных сооружений (мостов, путепроводов, тоннелей, метрополитенов, гидротехнических сооружений).</p> <p>6. Вычерчивание узлов сопряжений фундаментов и опорных конструкций мостовых сооружений.</p> <p>7. Подготовка доклада по теме: Влияние геологических и гидрогеологических процессов на условия строительства и эксплуатацию инженерных сооружений (ИС).</p> <p>8. Расчет фундаментов неглубокого заложения по заданным гидрогеологическим и метеорологическим данным.</p> <p>9. Расчет и конструирование свайных фундаментов. Составление компоновочных схем ростверков.</p> <p>10. Определение расчетных гидрологических и метеорологических характеристик участка строительства.</p>	
<p>Производственная практика раздела 1</p> <p>Виды работ:</p> <p>1. Изучение рабочих чертежей мостовых сооружений и тоннелей.</p> <p>2. Выполнение узлов сопряжений, деталей несущих и ограждающих конструкций мостовых сооружений и тоннелей.</p> <p>3. Испытание образцов элементов конструкций на прочность, жесткость и выносливость.</p> <p>4. Работа на многофункциональном программном комплексе BASE, NormCAD, выполнение проектирования и расчета узлов пролетных строений.</p> <p>5. Выполнение подбора и проверки сечений стальных и железобетонных конструкций.</p> <p>6. Построение эскизов рабочих чертежей металлических и железобетонных конструкций.</p> <p>7. Проектирование конструкций временных и постоянных крепей для проходки и крепления сводов тоннелей.</p>	108
<p>Раздел 2. Использование информационных технологий в области инженерно-технического проектирования</p>	338

МДК. 01.03 Проектно-сметное дело		140
Тема 1.1. Проектно-сметное дело в строительстве	Содержание	12
	1. Проектно-сметное дело: Организация проектно-сметного дела. Определение инвестиционной деятельности. Участники инвестиционной деятельности. Организационные формы. Капитальные вложения. Классификация понятия строительная продукция. Элементы строительства.	
	2. Основы разработки проектно-сметной документации: Порядок разработки, экспертизы, согласования и утверждения проектно-сметной документации. Состав и назначение проектно-сметной документации. Договор и задание на проектирование. Стадии проектирования. Цель экспертизы.	
	3. Подготовка решений о ценообразовании: Техничко-экономическое обоснование (ТЭО) инвестиции проекта. Способы оценки экономичности проектных решений. Этапы определения стоимости строительной продукции	
	В том числе, практических занятий и лабораторных работ	8
1 Практические занятия «Оценка экономичности проектных решений строительного проекта по технико-экономическим показателям» (по вариантам).	8	
Тема 1.2. Ценообразование и сметное нормирование в строительстве	Содержание	24
	1. Основы ценообразования: Цели и этапы ценообразования. Виды цен. Особенности ценообразования в строительстве. История развития сметного нормирования.	
	2. Сметно-нормативная база и ценообразование: Общие понятия. Основные нормативные документы. Состав сметно-нормативной базы. Уровни применения и структура укрупнения сметных нормативов. Программные комплексы для составления сметной документации.	
	3. Элементные сметные нормы: Элементные сметные нормы и цены по видам ресурсов. Стоимость материальных ресурсов. Определение размера средств на оплату труда. Сметные нормы и расценки на эксплуатацию строительных машин, механизмов, оборудования, инвентаря. Порядок разработки текущих сметных цен на ресурсы.	
	4. Сметная стоимость строительства: Состав и структура сметной стоимости.	

	Элементы сметной стоимости на различные виды строительства. Определение сметной стоимости на различных стадиях инвестиционного проекта. Сметная стоимость строительно-монтажных работ. Сметная себестоимость и методы ее определения. Порядок расчета сметной прибыли.	
	5. Основные положения по разработке сметной документации: Сметные нормы и расценки на виды работ. Сборники нормативно-технической литературы по ценообразованию в строительстве и их применение. Порядок определения стоимости ремонтно-строительных работ, оборудования и инвентаря. Состав и методы учета лимитированных затрат.	
	В том числе, практических занятий и лабораторных работ	12
	1. Практические занятия «Изучение сметно-нормативной базы».	12
Тема 1.3. Правила и порядок составления сметной документации	Содержание	28
	1. Комплектность проектно-сметной документации. Виды сметной документации, их назначение и состав. Определение объёмов основных видов строительных и ремонтных работ. Пояснительная записка к сметной документации.	
	2. Локальные сметные расчеты. Определение, состав и формы локальных сметных расчетов. Исходные данные для составления локальных смет. Группировка разделов. Порядок определения статей затрат в локальных сметных расчетах.	
	3. Объектные сметные расчеты. Определение, состав и форма объектного сметного расчета. Основание для составления объектных смет.	
	4. Сводный сметный расчет стоимости строительства. Общие положения. Распределение объектов, работ и затрат внутри глав на различные инженерные сооружения. Затраты в сметных расчетах на виды строительства.	
	В том числе, практических занятий и лабораторных работ	24
	Практические занятия «Составление проектно-сметной документации на инженерное	24

	сооружение»	
Курсовая работа Тематика курсовых работ <ol style="list-style-type: none"> 1. Составление сметного расчета на строительство проектируемого автодорожного моста (путепровода). 2. Составление сметного расчета на строительство проектируемого автодорожного горного тоннеля. 3. Составление сметного расчета на строительство проектируемого автодорожного городского тоннеля. 4. Составление сметного расчета на строительство проектируемого железнодорожного горного тоннеля. 5. Составление сметного расчета на строительство проектируемого вестибюля станции метрополитена. 6. Составление сметного расчета на строительство проектируемой причальной стенки. 7. Составление сметного расчета на строительство проектируемой водопропускной трубы. 		-
Обязательные аудиторные учебные занятия по курсовой работе <ol style="list-style-type: none"> 1. Составление ведомости номенклатуры объемов строительных работ. 2. Составление локальной сметы. 3. Составление объектной сметы. 4. Составление сводного сметного расчета. 5. Техничко-экономическое сравнение вариантов конструктивного исполнения обделок тоннеля. 		20
Самостоятельная учебная работа обучающегося над курсовой работой <ol style="list-style-type: none"> 1. Подбор и изучение научно-технической информации, справочной и специальной литературы, отраслевых документов в рамках выбранной темы. 2. Анализ интернет источников по теме курсовой работы. 3. Оформление курсовой работы (сметной документации и пояснительной записки). 		20

Консультации:		6
Экзамен:		6
МДК. 01.04 Системы автоматизированного проектирования инженерных сооружений		90
Тема 1.1. Методология и практические реализации САПР	Содержание	4
	1. Состав и структура САПР: Основные функции и назначение САПР. Компоненты САПР и средства их реализации.	
	2. Базы данных и информационное обеспечение: Назначение, сущность и составные части информационного обеспечения САПР. Уровни представления данных. Проектирование базы данных.	
Тема 1.2. Компьютерная графика	Содержание	12
	1. Основы компьютерной графики: Виды компьютерной графики. Программы для компьютерной графики и их использование.	
	2. Программа графического редактора: Введение в программу. Инструментарий рисования и редактирования изображений.	
	3. Настройки режимов и приемы практического вычерчивания. Формирование чертежа как конструкторского документа. Приложения к графическому редактору: правила оформления рабочих чертежей в строгом соответствии с требованиями СПДС.	
	4. Возможности трехмерной графики, визуализации и анимации.	
	В том числе, практических занятий и лабораторных работ:	
	1. Практические занятия «Создание чертежей инженерных сооружений с использованием программы графического редактора».	8
2. Практические занятия «Работа с приложениями к графическому редактору».	8	

	3. Практические занятия «Создание трехмерной модели элемента инженерного сооружения на основе чертежа».	8
	4. Практические занятия «Графический дизайн с использованием прикладных программ».	8
Тема 1.3. Программные комплексы для автоматизированного проектирования	Содержание	8
	1. Проектирование и конструирование инженерных сооружений: Программные комплексы технологии проектирования инженерных сооружений.	
	2. Выполнение расчётов, создание расчетных схем и анализ состояния конструкций инженерных сооружений с использованием вычислительного комплекса.	
	3. Программы для решения частных задач в процессе проектной, инженерной и исследовательской работы. Программные комплексы совместимых программных продуктов для различных платформ.	
	4. Программное обеспечение управления информацией: Системы совместной работы инженерных проектных групп. Управление информацией на всех стадиях проектирования и строительства.	
	В том числе, практических занятий и лабораторных работ:	8
	1. Практические занятия «Решение инженерных задач с использованием вычислительного комплекса».	8
Тема 1.4. Прикладные информационные системы управления проектами	1. Прикладные информационные системы: Функциональные возможности, области применения и пути реализации информационных систем в области проектирования, строительства и эксплуатации инженерных сооружений.	4
	В том числе, практических занятий и лабораторных работ:	6
	1. Практические занятия «Решение инженерных задач с использованием	6

	прикладных информационных систем».	
Консультации:		6
Экзамен:		6
Примерная тематика самостоятельной учебной работы при изучении раздела 2		16
<ol style="list-style-type: none"> 1. Постановка личных целей и задач при изучении раздела 2 ПМ 1; составление плана самостоятельной работы для изучения профессионального модуля ПМ 1. 2. Систематическая проработка конспектов занятий, учебной и специальной литературы (по вопросам к параграфам, главам учебных пособий, составленным преподавателем). 3. Подготовка к практическим занятиям с использованием методических рекомендаций, оформление отчетов практических занятий, и подготовка к их защите. 		
Производственная практика раздела 2		72
Виды работ		
<ol style="list-style-type: none"> 1. Участие в разработке конструктивных и объемно-планировочных решений инженерных сооружений с использованием системы автоматизированного проектирования. 2. Ознакомление с мероприятиями по обеспечению безопасности инженерных сооружений и планировании работ по эксплуатации инженерных сооружений на стадии проектирования. 3. Участие в разработке проектно-сметной документации инженерных сооружений. 		
Всего		772

3 УСЛОВИЯ РЕАЛИЗАЦИИ РАБОЧЕЙ ПРОГРАММЫ ПРОФЕССИОНАЛЬНОГО МОДУЛЯ

3.1 Требования к минимальному материально-техническому обеспечению

Реализация профессионального модуля предполагает наличие учебных кабинетов «Оснований и фундаментов», «Инженерных сооружений», «Системы автоматизированного проектирования в строительстве».

Оборудование учебных кабинетов и рабочих мест кабинета:

- посадочные места по количеству обучающихся;
- рабочее место преподавателя, оснащённое персональным компьютером с лицензионным программным обеспечением общего, профессионального назначения и доступом к информационным сервисам сети Интернет;
- комплект методических разработок для выполнения практических и лабораторных занятий;
- наглядные пособия;
- учебно-методический комплекс дисциплины;
- комплект лицензионного программного обеспечения (возможны аналоги); автоматизированное рабочее место обучающегося: компьютер и (или) ноутбук, компьютерная сеть;
- комплект учебно-методической документации;
- комплект учебно-методических материалов;
- комплект бланков технологической документации;
- комплекты нормативной документации;
- макеты транспортных инженерных сооружений;
- макеты узлов сопряжений строительных конструкций.

Технические средства обучения:

- интерактивная доска с лицензионным программным обеспечением;
- мультимедийный проектор;
- проекционный экран;
- ноутбук;
- акустическая система.

3.2. Информационное обеспечение реализации программы

Для реализации программы библиотечный фонд образовательной организации должен иметь издания печатные и электронные образовательные и информационные ресурсы, для использования в образовательном процессе.

3.2.1 Печатные издания

1. Техническое нормирование, оплата труда и проектно-сметное дело в строительстве: учебник / И.А. Либерман. — М. : ИНФРА-М, 2018. — 400 с. — (Среднее профессиональное образование).

2. Проектно-сметное дело: Учебное пособие / Гаврилов Д.А. - М.: Альфа-М, НИЦ ИНФРА-М, 2018. - 352 с.

3. Синянский И.А., Манешина Н.И. Проектно-сметное дело: учебник: Рекомендовано ФГУ «ФИРО». — 9-е изд., перераб. и доп. — 480 с.

4. Фугенфиров А.А. Проектирование транспортных тоннелей: Учебное пособие. 3-е изд., доп. и перераб. – Омск: Изд-во СибАДИ, 2017. – 258 с.

5. Каменев С. Н. «Транспортные сооружения»: Учеб. пособие для СПО.— Волгоград Изд. центр Ин-Фолио , 2016, 368 с.

3.2.2 Электронные издания (электронные ресурсы)

1. Информационный сайт «Искусство строить мосты». Режим доступа: <http://www.bridgeart.ru>.

2. Информационный сайт «Библиотека ГОСТов и нормативных документов». Режим доступа: <http://libgost.ru/>

3. Информационный сайт «Российский регистр гидротехнических сооружений». Режим доступа: <http://www.waterinfo.ru/gts/index.php>.

4. Общероссийская общественная организация «Тоннельная ассоциация России». Режим доступа: <http://www.rus-tar.ru/>

5. Портал AUTODESK. Режим доступа: <https://www.autodesk.ru/>

6. Союз инженеров сметчиков «Ценообразование и сметное нормирование в строительстве». Режим доступа: <http://www.kccs.ru/cgi-bin/main.pl?type=shop&subtype=new>

Дополнительные источники

1. Саламахин П.М. Инженерные сооружения в транспортном строительстве. В 2 кн. Учебник. Изд. 3-е (исправленное). М.: Академия, 2016.

2. Постников, М.М. Механика грунтов, основания и фундаменты (включая специальный курс инженерной геологии): Учебник КПТ / М.М. Постников. - СПб.: Лань КПТ, 2016. - 416 с.

4.КОНТРОЛЬ И ОЦЕНКА РЕЗУЛЬТАТОВ ОСВОЕНИЯ ПРОФЕССИОНАЛЬНОГО МОДУЛЯ

Код и наименование профессиональных и общих компетенций, формируемых в рамках модуля	Критерии оценки	Методы оценки
ПК 1.1. Участвовать в подготовке и проведении инженерных изысканий	<p>Участвует в подготовке и проведении инженерных изысканий.</p> <p>Обрабатывает данные полевых и лабораторных исследований.</p> <p>Определяет расчетные гидрологические и метеорологические характеристики.</p> <p>Составляет продольные, поперечные профили водотоков</p>	<p>Экспертное наблюдение выполнения практических работ на учебной и производственной практиках:</p> <p>оценка процесса</p> <p>оценка результатов</p>
ПК 1.2. Участвовать в разработке конструктивных и объемно-планировочных решений инженерного сооружения	<p>Участвует в разработке конструктивных и объемно-планировочных решений инженерного сооружения.</p> <p>Применяет системы автоматизированного проектирования при разработке проектной документации.</p> <p>Составляет схемы несложных инженерных сооружений и выполняет несложные технические расчеты конструкций и элементов.</p> <p>Составляет спецификации, таблицы, ведомости на сооружение, его конструкции и элементы, технологические процессы.</p> <p>Производит технически и экономически обоснованный выбор строительных материалов и изделий для конкретных условий использования.</p> <p>Применяет обобщенные данные по этапам (стадиям) проектирования и свойства геометрических фигур в практической деятельности.</p>	<p>Экспертное наблюдение выполнения практических работ на учебной и производственной практиках:</p> <p>оценка процесса</p> <p>оценка результатов</p>

	Пользуется научно-технической информацией, справочной и специальной литературой, отраслевыми документами, использует типовые проекты (решения). Определяет и оценивает воздействия объекта на окружающую среду и человека, а также среды на инженерное сооружение.	
ПК 1.3. Составлять проектно-сметную документацию на строительство инженерных сооружений	Составляет проектно-сметную документацию на строительство инженерных сооружений	Экспертное наблюдение выполнения практических работ на учебной практике: оценка процесса оценка результатов
ПК 1.4. Использовать системы автоматизированного проектирования инженерных сооружений.	Применяет строительные нормы и правила и составляет рабочую и конструкторскую документацию на строительство инженерных сооружений.	Экспертное наблюдение выполнения практических работ на учебной практике: оценка процесса оценка результатов

Формы и методы контроля и оценки результатов обучения должны позволять проверять у обучающихся не только сформированность профессиональных компетенций, но и развитие общих компетенций и обеспечивающих их умений.

<p>ОК 01. Выбирать способы решения задач профессиональной деятельности применительно к различным контекстам</p>	<p>Ведёт поиск и анализ требуемой информации для осуществления профессиональной деятельности. Выбирает варианты решения поставленных задач на основании имеющейся и выбранной информации в своей профессиональной деятельности. Разрабатывает и предлагает варианты решения нетривиальных задач в своей работе.</p>	<p>Экспертное наблюдение выполнения практических работ на учебной и производственной практиках: оценка процесса оценка результатов</p>
<p>ОК 02. Осуществлять поиск, анализ и интерпретацию информации, необходимой для выполнения задач профессиональной деятельности</p>	<p>Задействует различные механизмы поиска и систематизации информации. Анализирует, выбирает и синтезирует необходимую информацию для решения задач и осуществления профессиональной деятельности.</p>	<p>Экспертное наблюдение выполнения практических работ на учебной и производственной практиках: оценка процесса оценка результатов</p>
<p>ОК 03. Планировать и реализовывать собственное профессиональное и личностное развитие</p>	<p>Определяет вектор своего профессионального развития. Приобретает необходимые навыки и умения для осуществления личностного развития и повышения уровня профессиональной компетентности.</p>	<p>Экспертное наблюдение выполнения практических работ на учебной и производственной практиках: оценка процесса оценка результатов</p>
<p>ОК 04. Работать в коллективе и команде, эффективно взаимодействовать с коллегами, руководством, клиентами</p>	<p>Умеет работать в коллективе и взаимодействовать с подчинёнными и руководством. Обладает высокими навыками коммуникации. Участвует в профессиональном общении и выстраивает необходимые профессиональные связи и взаимоотношения.</p>	<p>Экспертное наблюдение выполнения практических работ на учебной и производственной практиках: оценка процесса оценка результатов</p>
<p>ОК 05. Осуществлять устную и письменную коммуникацию на государственном языке с учетом особенностей социального и культурного контекста</p>	<p>Грамотно устно и письменно излагает свои мысли. Применяет правила делового этикета, делового общения и взаимодействия с подчинёнными и руководством.</p>	<p>Экспертное наблюдение выполнения практических работ на учебной и производственной практиках: оценка процесса оценка результатов</p>
<p>ОК 06. Проявлять гражданско-</p>	<p>Проявляет активную гражданскую и</p>	<p>Экспертное наблюдение выполнения практических</p>

патриотическую позицию, демонстрировать осознанное поведение на основе традиционных общечеловеческих ценностей	патриотическую позицию. Демонстрирует осознанное поведение при взаимодействии с окружающим миром.	работ на учебной и производственной практиках: оценка процесса оценка результатов
ОК 07. Содействовать сохранению окружающей среды, ресурсосбережению, эффективно действовать в чрезвычайных ситуациях	Участствует в сохранении окружающей среды. Применяет основные правила поведения и действий в чрезвычайных ситуациях. Содействует ресурсосбережению в производственном процессе и бытовой жизни.	Экспертное наблюдение выполнения практических работ на учебной и производственной практиках: оценка процесса оценка результатов
ОК 08. Использовать средства физической культуры для сохранения и укрепления здоровья в процессе профессиональной деятельности и поддержание необходимого уровня физической подготовленности	Укрепляет и сохраняет своё здоровье с помощью физической культуры. Поддерживает физическую подготовку на необходимом и достаточном уровне для выполнения профессиональных задач и сохранения качества здоровья.	Экспертное наблюдение выполнения практических работ на учебной и производственной практиках: оценка процесса оценка результатов
ОК 09. Использовать информационные технологии в профессиональной деятельности	Применяет современные средства коммуникации, связи и информационные технологии в своей работе.	Экспертное наблюдение выполнения практических работ на учебной и производственной практиках: оценка процесса оценка результатов
ОК 10. Пользоваться профессиональной документацией на государственном и иностранном языке	Применяет различные виды специальной документации на отечественном и иностранном языке в своей профессиональной деятельности.	Экспертное наблюдение выполнения практических работ на учебной и производственной практиках: оценка процесса оценка результатов
ОК 11. Планировать предпринимательскую деятельность в профессиональной сфере	Определяет этапы осуществления предпринимательской деятельности. Разрабатывает бизнес-план. Оценивает инвестиционную привлекательность и рентабельность своего бизнес-проекта.	Экспертное наблюдение выполнения практических работ на учебной и производственной практиках: оценка процесса оценка результатов

МИНОБРНАУКИ РОССИИ

ФГБОУ ВО «Уральский государственный горный университет»



УТВЕРЖДАЮ

Проректор по учебно-методическому
комплексу
С.А. Упоров

РАБОЧАЯ ПРОГРАММА ДИСЦИПЛИНЫ

ПМ.02 ОРГАНИЗАЦИЯ СТРОИТЕЛЬНОГО ПРОИЗВОДСТВА

Специальность

08.02.02 «Строительство и эксплуатация инженерных сооружений»

программа подготовки специалистов среднего звена

базовая подготовка

форма обучения: очная, заочная

на базе основного/среднего общего образования

год набора: 2020

Автор: Викулов В.М., ст. преподаватель

Одобрена на заседании кафедры

Рассмотрена методической комиссией

Шахтного строительства


Горно-технологического факультета

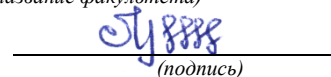
(название кафедры)

(название факультета)

Зав.кафедрой

Председатель


(подпись)


(подпись)

Волков М.Н.

Колчина Н.В.

(Фамилия И.О.)

(Фамилия И.О.)

Протокол № 4-19/20 от 13.03.2020

Протокол № 4 от 20.03.2020

(Дата)

(Дата)

Екатеринбург
2020

Рабочая программа профессионального модуля разработана на основе:

- Федерального государственного образовательного стандарта (далее – ФГОС) по специальности среднего профессионального образования (далее – СПО) 08.02.02 «Строительство и эксплуатация инженерных сооружений», утвержденным приказом Министерства образования и науки Российской Федерации от 10 января 2018 года № 6;
- Профессионального стандарта «Специалист в области инженерно-технического проектирования для градостроительной деятельности», утвержденного приказом Министерства труда и социальной защиты Российской Федерации от 28 декабря 2015 г. № 1167 н и зарегистрированного Министерством юстиции Российской Федерации 28 января 2016 г., регистрационный № 40838.

Организация-разработчик: кафедра шахтного строительства ФГБОУ ВО УГГУ

Авторы:

Викулов В.М. старший преподаватель кафедры шахтного строительства ФГБОУ ВО УГГУ;

СОДЕРЖАНИЕ

	стр.
1 ОБЩАЯ ХАРАКТЕРИСТИКА РАБОЧЕЙ ПРОГРАММЫ ПРОФЕССИОНАЛЬНОГО МОДУЛЯ	7
2 СТРУКТУРА И СОДЕРЖАНИЕ ПРОФЕССИОНАЛЬНОГО МОДУЛЯ	12
3 УСЛОВИЯ РЕАЛИЗАЦИИ ПРОГРАММЫ ПРОФЕССИОНАЛЬНОГО МОДУЛЯ	27
4 КОНТРОЛЬ И ОЦЕНКА РЕЗУЛЬТАТОВ ОСВОЕНИЯ ПРОФЕССИОНАЛЬНОГО МОДУЛЯ.....	29

**1. ОБЩАЯ ХАРАКТЕРИСТИКА РАБОЧЕЙ ПРОГРАММЫ
ПРОФЕССИОНАЛЬНОГО МОДУЛЯ ПМ.01
«Организация строительного производства»**

1.1. Цель и планируемые результаты освоения профессионального модуля

В результате изучения профессионального модуля студент должен освоить основной вид деятельности: «Организация строительного производства» и соответствующие ему общие и профессиональные компетенции:

1.1.1 Перечень общих компетенций

Код	Наименование общих компетенций
ОК. 01	Выбирать способы решения задач профессиональной деятельности применительно к различным контекстам
ОК. 02	Осуществлять поиск, анализ и интерпретацию информации, необходимой для выполнения задач профессиональной деятельности
ОК. 03	Планировать и реализовывать собственное профессиональное и личностное развитие
ОК. 04	Работать в коллективе и команде, эффективно взаимодействовать с коллегами, руководством, клиентами
ОК. 05	Осуществлять устную и письменную коммуникацию на государственном языке Российской Федерации с учетом особенностей социального и культурного контекста
ОК. 06	Проявлять гражданско-патриотическую позицию, демонстрировать осознанное поведение на основе традиционных общечеловеческих ценностей
ОК. 07	Содействовать сохранению окружающей среды, ресурсосбережению, эффективно действовать в чрезвычайных ситуациях
ОК. 08	Использовать средства физической культуры для сохранения и укрепления здоровья в процессе профессиональной деятельности и поддержания необходимого уровня физической подготовленности
ОК. 09	Использовать информационные технологии в профессиональной деятельности
ОК. 10	Пользоваться профессиональной документацией на государственном и иностранном языках
ОК. 11	Использовать знания по финансовой грамотности, планировать предпринимательскую деятельность в профессиональной сфере

1.1.2 Перечень профессиональных компетенций:

Код	Наименование видов деятельности и профессиональных компетенций
ВД 2	Организация строительного производства
ПК 1.1	Участвовать в разработке проекта организации строительства и составления технологических решений инженерных сооружений.
ПК 1.2	Организовывать и контролировать производство однотипных работ при строительстве и эксплуатации инженерных сооружений.
ПК 1.3	Участвовать в строительных и организационно-производственных мероприятиях по эксплуатации инженерных сооружений.
ПК 1.4	Обеспечивать рациональное использование строительных машин, механизмов, транспортных средств на участке (объекте).

1.1.3. В результате освоения профессионального модуля студент должен:

Иметь практический опыт	<ul style="list-style-type: none"> – в материально-техническом обеспечении производства однотипных строительных работ; – в подготовке участка для производства однотипных строительных работ; – в оперативном управлении производством однотипных строительных работ; в контроле качества производства однотипных строительных работ; – в контроле качества производства однотипных строительных работ; – повышении эффективности производственно-хозяйственной деятельности участка однотипных строительных работ – в контроле соблюдения при производстве однотипных строительных работ правил и норм по охране труда, требований пожарной безопасности и охраны окружающей среды.
Уметь	<ul style="list-style-type: none"> – определять номенклатуру и осуществлять расчет объема (количества) строительных материалов, конструкций, изделий, оборудования и других видов материально-технических ресурсов в соответствии с производственными заданиями и календарными планами производства однотипных строительных работ; – применять строительные нормы и правила и составлять сметную документацию на строительные работы; – производить документальный, визуальный и инструментальный контроль качества строительных материалов, конструкций, изделий, оборудования и других видов материально-технических ресурсов; – осуществлять документальный учет материально-технических ресурсов; – разрабатывать и контролировать выполнение календарных планов и графиков производства однотипных строительных работ; – определять виды и сложность, рассчитывать объемы производственных заданий в соответствии с имеющимися материально-техническими и иными ресурсами, специализацией и квалификацией бригад, звеньев и отдельных работников; – определять соответствие технологии и результатов

	<p>осуществляемых однотипных строительных работ проектной документации, нормативным техническим документам, техническим условиям, технологическим картам и картам трудовых процессов;</p> <ul style="list-style-type: none"> – осуществлять документальное сопровождение производства однотипных строительных работ (журналы производства работ, таблицы учета рабочего времени, акты выполненных работ); – осуществлять контроль соблюдения технологических режимов, установленных технологическими картами и регламентами; осуществлять сравнительный анализ соответствия данных операционного контроля отдельных строительных процессов и (или) производственных операций требованиям технологических карт и регламентов; – осуществлять визуальный и инструментальный контроль качества результатов производства однотипных строительных работ; – осуществлять сравнительный анализ соответствия данных контроля качества результатов производства однотипных строительных работ требованиям нормативной технической и проектной документации; – осуществлять документальное сопровождение результатов операционного контроля качества работ (журнал операционного контроля качества работ); – осуществлять технико-экономический анализ производственно-хозяйственной деятельности участка однотипных строительных работ; – осуществлять расчет экономического эффекта от оптимизации использования материально-технических ресурсов, повышения уровня механизации и автоматизации, внедрения рациональных методов и приемов труда при производстве однотипных строительных работ; – определять вредные и (или) опасные факторы, связанные с производством однотипных строительных работ, использованием строительной техники и складированием материалов, изделий и конструкций; – определять перечень работ по обеспечению безопасности участка производства однотипных строительных работ (ограждение строительной площадки, ограждение или обозначение опасных зон, освещение); – определять перечень средств коллективной и (или) индивидуальной защиты работников, выполняющих однотипные строительные работы; – определять перечень рабочих мест, подлежащих специальной оценке условий труда; – оформлять документацию по исполнению правил по охране труда, требований пожарной безопасности и охраны окружающей среды (журнал инструктажа по технике безопасности, пожарной безопасности); – нормативные требования к количеству и профессиональной квалификации работников участка производства однотипных
--	---

	<p>строительных работ;</p> <ul style="list-style-type: none"> – основные требования трудового законодательства Российской Федерации, права и обязанности работников; – основные принципы и методы управления трудовыми коллективами; – правила внутреннего трудового распорядка, должностные инструкции; – методы проведения нормоконтроля выполнения производственных заданий и отдельных работ; – основные формы организации профессионального обучения на рабочем месте; – основные меры поощрения работников, виды дисциплинарных взысканий.
Знать	<ul style="list-style-type: none"> – нормативные требования потребности производства однотипных строительных работ в материально-технических ресурсах; – виды и свойства основных строительных материалов, изделий и конструкций; – виды и характеристики основного строительного оборудования и инструментов; – правила транспортировки, складирования и хранения различных видов материалов и комплектующих; – правила содержания и эксплуатации техники и оборудования; требования технических документов, определяющих состав и порядок обустройства строительной площадки (внутриплощадочных и подготовительных работ); – виды и технические характеристики технологической оснастки (лесов, подмостей, защитных приспособлений, креплений стенок котлованов и траншей); – порядок составления отчетной документации (ведомости расхода строительных материалов) по использованию материальных ценностей; – требования технических документов и проектной документации к порядку проведения и технологии осуществления однотипных строительных работ; – технологии производства однотипных строительных работ; – методы оперативного планирования производства однотипных строительных работ; – методы определения видов, сложности и объемов однотипных строительных работ и производственных заданий; правила ведения исполнительной и учетной документации при производстве строительных работ; – требования нормативной технической и проектной документации к составу и качеству выполнения однотипных строительных работ; – требования нормативной технической и проектной документации к составу и содержанию операционного контроля строительных процессов и производственных операций; – схемы операционного контроля качества;

	<ul style="list-style-type: none">– методы и средства инструментального контроля качества результатов производства однотипных строительных работ;– правила документирования результатов контроля качества строительства, предусмотренные действующими нормативами по приемке строительных работ;– методы, средства обнаружения и оперативного устранения недоделок и дефектов результатов производства однотипных строительных работ (применение альтернативных методов работы, инструментов, материалов и комплектующих);– методики расчета основных показателей эффективности производственно-хозяйственной деятельности;– критерии оценки эффективности производственно-хозяйственной деятельности;– основные факторы повышения эффективности производства однотипных строительных работ;– требования нормативных документов в области охраны труда, пожарной безопасности и охраны окружающей среды;– виды негативного воздействия на окружающую среду при производстве различных видов строительных работ и методы их минимизации и предотвращения;– основные вредные и (или) опасные производственные факторы; правила по охране труда и пожарной безопасности при производстве однотипных строительных работ;– требования к рабочим местам и порядок организации и проведения специальной оценки условий труда;– правила ведения документации по контролю исполнения требований по охране труда, пожарной безопасности и охране окружающей среды;– меры административной и уголовной ответственности, применяемые при нарушении требований охраны труда, пожарной безопасности и охране окружающей среды.
--	---

1.2 Объем профессионального модуля с указанием количества академических часов, выделенных на междисциплинарные курсы, практики и на самостоятельную работу
очная форма обучения

Всего часов, отводимых на освоение профессионального модуля - 417 часов

Из них:

максимальной учебной нагрузки обучающегося - 254 часа, включая:

аудиторной учебной работы обучающегося (обязательных учебных занятий) – 216 часов;

на освоение междисциплинарного курса – 192 часа.;

на самостоятельную работу - 38 часов;

на консультации – 12 часов;

на промежуточную аттестацию – 12 часов;

на производственную практику (по профилю специальности) 2 ч. 1 – 180 часов.

Заочная форма обучения

Всего часов, отводимых на освоение профессионального модуля - 417 часов

Из них:

максимальной учебной нагрузки обучающегося - 254 часа, включая:

аудиторной учебной работы обучающегося (обязательных учебных занятий) – 80 часов;

на освоение междисциплинарного курса – 56 час.;

на самостоятельную работу - 174 часов;

на промежуточную аттестацию – 24 часа;

на производственную практику (по профилю специальности) 2 ч. 2 – 180 часов.

2 СТРУКТУРА И СОДЕРЖАНИЕ ПРОФЕССИОНАЛЬНОГО МОДУЛЯ

2.1. Структура профессионального модуля

Коды профессиональных компетенций	Наименование разделов профессионального модуля	Суммарный объем нагрузки, часов	Объем профессионального модуля, час					Самостоятельная работа
			Работа обучающихся во взаимодействии с преподавателем					
			Обучение по МДК			Практики		
			Всего, часов	В том числе		Учебная	Производственная	
лабораторных работ и практических занятий, часов	курсовых работ (проектов), часов							
1	2	3	4	5	6	7	9	10
ПК 2.1-2.3 ОК.01-ОК11	Раздел 1. Организация строительного производства и эксплуатации инженерных сооружений	250	120	34	20	-	108	22
ПК 2.4 ОК.01-ОК11	Раздел 2. Рациональное использование строительных машин, механизмов, на строительном объекте.	184	96	32	-	-	72	16
	Всего:	417	216	210	20	-	180	38

2.2. Тематический план и содержание профессионального модуля (ПМ)

Наименование разделов и тем профессионального модуля (ПМ), междисциплинарных курсов (МДК)	Содержание учебного материала, лабораторные работы и практические занятия, самостоятельная учебная работа обучающихся, курсовая работа (проект)	Объём часов
1	2	3
Раздел 1. Организация строительного производства и эксплуатации инженерных сооружений		250
МДК 02.01 Организация строительства инженерных сооружений		120
1. Организация и технологическое проектирование производства строительных работ	Содержание	18
	1. Основные вопросы организации строительства инженерных сооружений. Общие принципы организации.	
	2. Организационно-техническая подготовка к строительству. Инженерно-изыскательские работы. Подготовка площадки строительства.	
	3. Проекты организации строительства и производства работ (ПОС, ППР). Их назначение и содержание. Основные принципы выбора способов производства работ.	
	4. Технологии производства однотипных строительных работ. Технологическое проектирование строительных процессов инженерных сооружений. Цели, основы, содержание и основные документы технологического проектирования.	
	5. Вариантное проектирование. Методы строительства. Виды и содержание карт трудовых процессов и технологических карт.	
	6. Общие сведения о методах строительства мостов, тоннелей и путепроводов. Основные методы организации поточного производства.	
	7. Основы поточной организации строительства. Темпы строительства. Ритм производства. Степень механизации. Формы специализированных мостостроительных организаций – мостотресты, мостоотряды, мостопоезда.	
	В том числе, практических занятий и лабораторных работ	12
	1. Практические занятия «Подсчёт объёмов земляных работ при разработке котлована. Подбор комплекта строительных машин для выполнения земляных работ, используя	6

	отечественный и зарубежный опыт разработки котлованов в городских условиях».	
	2. Практические занятия «Разработка технологической карты на монтаж сборных железобетонных фундаментов. Составление спецификации сборных железобетонных элементов. Выполнение компоновочного плана фундаментов».	6
Тема 1.2. Организация и контроль производства однотипных работ при строительстве и эксплуатации инженерных сооружений	Содержание	18
	1. Оперативное планирование: Методы оперативного контроля и планирования производства однотипных строительных работ. Проектирование организации строительства и производства работ при строительстве инженерных сооружений.	
	2. Назначение и виды календарных планов строительства инженерных сооружений. Принципы их построения. Расчет календарных планов. Методы определения объемов однотипных строительных работ.	
	3. Определение затрат труда и машинного времени. Определение номенклатуры и расчет объема (количества) строительных материалов, конструкций, изделий, оборудования и других видов материально-технических ресурсов.	
	4. Расчет объемов производственных заданий в соответствии с имеющимися материально-техническими и иными ресурсами, специализацией и квалификацией бригад, звеньев и отдельных работников при строительстве инженерных сооружений.	
	5. Организация производственно-технической базы. Организация обеспечения строительства ресурсами. Определение потребности в материалах, формирование материально-технической номенклатуры объемов и свойств основных строительных материалов, изделий и конструкций.	
	6. Основные положения по организации производственно-технической базы при строительстве инженерных сооружений.	
	7. Виды и характеристики основного строительного оборудования и инструментов при строительстве инженерных сооружений.	
	В том числе, практических занятий и лабораторных работ	
	1. Практические занятия «Разработка и составление календарных планов на заданный цикл строительно-монтажных работ при строительстве инженерных сооружений» (по	10

	вариантам).	
Тема 1.3. Организация строительных площадок и проектирование строительных генеральных планов	Содержание	18
	1. Требования технических документов, определяющих состав и порядок обустройства строительной площадки (внутриплощадочных и подготовительных работ) при строительстве инженерных сооружений.	
	2. Организация временного складского хозяйства. Виды складов их значение. Расчет потребности площади складов. Организация охраны и освещения строительной площадки.	
	3. Технологическая организация строительной площадки. Устройство временных дорог к строительной площадке. Подготовка территорий строительной площадки.	
	4. Организация обеспечения строительства электроэнергией, водой, канализацией, связью. Организация подсобно-вспомогательного хозяйства. Организация санитарно-бытового обеспечения.	
	5. Проектирование строительных генеральных планов для строительства инженерного сооружения. Расчет опасных зон.	
	В том числе, практических занятий и лабораторных работ	12
1. Практическое занятие «Расчет строительного генерального плана по определению количества и площади временных зданий и сооружений».	4	
2. Практическое занятие «Расчет строительного генерального плана по обеспечению строительства энергией, водой, материальными ресурсами и необходимой техникой».	4	
3. Построение строительного генерального плана строительной площадки для строительства инженерного сооружения (по вариантам).	4	
Консультации.		6
Экзамен.		6
Курсовой проект: «Проект производства работ на строительство инженерного сооружения» (по вариантам).		20
Примерная тематика самостоятельной учебной работы при изучении раздела 1 ПМ.02: Постановка личных целей и задач, составление плана самостоятельной работы при изучении раздела 1 ПМ2; Систематическая проработка конспектов занятий, учебной и специальной литературы (по вопросам к параграфам,		22

<p>главам учебных пособий, заданным преподавателем).</p> <p>Подготовка к практическим занятиям с использованием методических рекомендаций, оформление отчетов практических занятий, и подготовка к их защите.</p> <p>Самостоятельное изучение нормативной документации устанавливающей общие требования к организации строительного производства при строительстве новых, а также реконструкции действующих транспортных сооружений (СНиП 3.01.01- 85* Организация строительного производства).</p> <p>Выполнение тестовых заданий по темам раздела 1 ПМ2.</p> <p>Самостоятельное изучение СНиП 12-03-2002. Безопасность труда в строительстве. Ч. 2. Строительное производство.</p>		
<p>Производственная практика (по профилю специальности)</p> <p>Вводный инструктаж по охране труда и мерам безопасных условий труда.</p> <p>Знакомство со структурой управления строительной организацией, её производственной базой.</p> <p>Знакомство с объектом строительства и работами, ведущимися на объекте.</p> <p>Ознакомление с работой отделов и структурных подразделений.</p> <p>Ознакомление с общественными организациями, их планами работы, встречи с ведущими специалистами.</p> <p>Составление технологических карт на земляные работы.</p> <p>Составление технологических карт на возведение монолитных конструкций.</p> <p>Составление технологических карт на строительном-монтажные работы по возведению сборных конструкций.</p> <p>Составление технологических карт на выполнение гидроизоляционных работ</p> <p>Формирование отчета по производственной практике с последующей защитой.</p>		108
<p>Раздел 2. Рациональное использование строительных машин, механизмов, на строительном объекте.</p>		96
<p>МДК 02.02 Техническое использование строительных машин и средств малой механизации</p>		84
<p>Тема 1.1. Общие сведения о строительных машинах</p>	<p>Содержание</p>	<p>2</p>
	<p>1. Назначение, область применения, классификация и основные элементы строительных машин. Унификация и стандартизация. Основные положения индексации. Тяговые средства строительных машин.</p>	
	<p>2. Приводы строительных машин, силовое и ходовое оборудование. Назначение, классификация и структура приводов, силового и ходового устройства, оценка эффективности. Понятие о групповом и индивидуальном приводе. Системы управления. Техничко-эксплуатационные показатели. Производительность строительных машин.</p>	

	В том числе, практических занятий и лабораторных работ:	
	1. Изучение устройства и построение кинематических схем силовых механизмов, ходового оборудования и трансмиссии.	
Тема 1.2. Транспортные средства и погрузо-разгрузочные машины	Содержание	64
	1. Назначение, основные виды транспортных средств. Техничко-экономические и эксплуатационные показатели. Классификация, схемы общего устройства. Силовые передачи грузового автомобиля, гусеничного и колесного тракторов. Автопоезда, прицепы, полуприцепы.	
	2. Специальный подвижной и рельсовый транспорт: Специализированный транспорт. Классификация, общее устройство, основные технико-эксплуатационные характеристики. Применение рельсового транспорта в строительстве.	
	3. Транспортирующие машины непрерывного действия. Классификация, область применения, устройство, основные параметры ленточных, пластинчатых, скребковых, винтовых и вибрационных транспортеров. Ковшечные элеваторы. Пневматические установки. Вспомогательные устройства (бункеры, питатели).	
	4. Погрузо-разгрузочные машины. Автопогрузчики, погрузчики одноковшовые и непрерывного действия: назначение, сменное рабочее оборудование, схемы привода, устройство, технические характеристики. Разгрузочные машины.	
	5. Техничко-эксплуатационные показатели работы строительных машин. Принцип и методика выбора комплектов машин и механизмов.	
	В том числе, практических занятий и лабораторных работ:	48
	1. Практическое занятие: «Выбор экскаватора и автотранспорта для перевозки грунта со строительной площадки и определение их часовой и сменной производительности» (по вариантам).	12
	2. Практическое занятие: «Выбор комплекта машин для приготовления и доставки бетонной смеси на объект» (по вариантам).	18
3. Практическое занятие: «Выбор специального транспортного оборудования и	18	

	определение его часовой и сменной производительности» (по вариантам).	
Тема 1.3. Грузоподъемные машины	Содержание	12
	1. Виды грузозахватных устройств. Их назначение, устройство, обоснование выбора. Правила приемки и методы испытаний грузозахватных приспособлений. Канаты: их назначение, классификация, технические характеристики.	
	2. Лебедки, полиспасты, домкраты, электротали: назначение, основные виды, область применения, параметры. Подъемники: виды, область применения, схемы устройства. Безопасная эксплуатация домкратов, лебедок, талей.	
	3. Назначение, классификация основные параметры строительных кранов. Схемы кранов и их механизмов. Особенности устройства. Индексация кранов. Устройство подкрановых путей, их верхнее строение. Приборы безопасности. Зоны действия крана, опасные зоны. Ограничение зоны действия. Производительность кранов. Монтаж, демонтаж и транспортировка кранов.	
	В том числе, практических занятий и лабораторных работ	4
	1. Практическое занятие «Изучение канатов и грузозахватных устройств».	4
	2. Практическое занятие «Выполнение сравнительного анализа устройства и принципа действия кранов на автомобильном и гусеничном ходу» (по вариантам).	
3. Практическое занятие «Определение эксплуатационной часовой и сменной производительности стрелового крана в условиях работы на строительной площадке» (по вариантам).		
Тема 1.4. Механизация работ при строительстве инженерных сооружений	Содержание	8
	1. Машины для земляных работ. Машины для подготовительных работ: классификация, общее устройство, основные технико-эксплуатационные параметры.	
	2. Машины и оборудование для разработки горных пород и грунта: виды, назначение, классификация, общее устройство, основные параметры. Определение основных показателей производительности. Сменное рабочее оборудование. Машины для уплотнения грунта.	
3. Машины и оборудование для свайных работ. Машины для выполнения буровых работ. Классификация буровых машин. Схема устройства, принцип работы, основные технические параметры. Копровые установки: их виды, схемы устройства, принцип	3	

	работы. Навесное оборудование для погружения свай: их классификация, общее устройство, принцип действия.	
	4. Машины для сортировки и мойки каменных материалов. Оборудование для обогащения заполнителей бетонной смеси. Дробильные машины – грохоты, машины для сортировки – классификаторы. Машины для мойки каменных материалов, их классификация, принцип работы, устройство, технико-эксплуатационные показатели.	
	5. Машины для приготовления бетонной и растворов: Классификация, схемы устройства и работы, основные технические показатели. Дозаторы объемные и весовые: их устройство и принцип устройства. Установки и заводы для приготовления бетона и раствора, автоматизация их работы.	
	В том числе, практических занятий и лабораторных работ	4
	1. Практическое занятие «Выбор бульдозера и навесного оборудования, определение его эксплуатационной производительности при разработке и планировке грунта» (по вариантам).	4
	2. «Подбор рабочего оборудования для одноковшового экскаватора при выемке грунта из котлована и определение количества машин с гидромолотом, подготавливающих для него фронт работ (по вариантам).	
	3. «Изучение устройства и работы бетоносмесительных машин гравитационного и принудительного действия, оборудования для транспортировки, укладке и уплотнения бетона (по вариантам).	
	Консультации:	6
	Экзамен:	6
	Примерная тематика самостоятельной учебной работы при изучении раздела 2 ПМ.02:	40
	1. Постановка личных целей и задач, составление плана самостоятельной работы при изучении раздела 2 ПМ 02, 2. Систематическая проработка конспектов занятий, учебной и специальной литературы (по вопросам к параграфам, главам учебных пособий, составленным преподавателем). 3. Подготовка к практическим занятиям с использованием методических рекомендаций, оформление отчетов практических занятий, и подготовка к их защите. 4. Самостоятельное изучение правил выполнения чертежей и технологической документации по ЕСКД и ЕСТП. 5. Систематизация информационного материала о современных конструкциях и возможностях строительных машин. 6. Вычерчивание узлов кинематических схем силового и рабочего оборудования.	

7. Расчет количества единиц оборудования и строительных машин для выполнения заданной производственной программы.	
<p>Производственная практика (по профилю специальности)</p> <p>Вводный инструктаж по охране труда и мерам безопасных условий труда.</p> <p>Знакомство со структурой управления строительной организацией, её производственной базой.</p> <p>Знакомство с объектом строительства и работами, ведущимися на объекте.</p> <p>Ознакомление с работой отделов и структурных подразделений.</p> <p>Ознакомление с общественными организациями, их планами работы, встречи с ведущими специалистами.</p> <p>Участие в выполнении замеров объемов строительно-монтажных работ и приемочном контроле.</p> <p>Составление, заполнение, оформление исполнительной документации на различные виды работ.</p> <p>Участие в проведении производственного инструктажа рабочих и контроле соблюдения инструкций по охране труда, технике безопасности, производственной, трудовой дисциплине.</p> <p>Участие в расстановке бригад, подборе состава звеньев и отдельных рабочих на участке в соответствии с производственным заданием.</p> <p>Участие в расчетах основных технико-экономических показателей деятельности участка, участие в оценивании эффективности производственной деятельности.</p>	108
Всего	434

3 УСЛОВИЯ РЕАЛИЗАЦИИ РАБОЧЕЙ ПРОГРАММЫ ПРОФЕССИОНАЛЬНОГО МОДУЛЯ

3.1 Требования к минимальному материально-техническому обеспечению

Реализация профессионального модуля предполагает наличие учебных кабинетов «Организация строительства инженерных сооружений», «Строительные машины и средства малой механизации».

Оборудование учебных кабинетов и рабочих мест кабинета:

- посадочные места по количеству обучающихся;
 - рабочее место преподавателя, оснащённое персональным компьютером с лицензионным программным обеспечением общего, профессионального назначения и доступом к информационным сервисам сети Интернет;
 - комплект методических разработок для выполнения практических и лабораторных занятий;
 - наглядные пособия;
 - учебно-методический комплекс дисциплины;
 - комплект лицензионного программного обеспечения (возможны аналоги);
 - автоматизированное рабочее место обучающегося: компьютер и (или) ноутбук, компьютерная сеть;
 - комплект учебно-методической документации;
 - комплект учебно-методических материалов;
 - комплект бланков технологической документации;
 - комплекты нормативной документации;
 - макеты транспортных инженерных сооружений;
- Технические средства обучения:
- интерактивная доска с лицензионным программным обеспечением;
 - мультимедийный проектор;
 - проекционный экран;
 - ноутбук;
 - акустическая система.

3.2. Информационное обеспечение реализации программы

Для реализации программы библиотечный фонд образовательной организации должен иметь издания печатные и электронные образовательные и информационные ресурсы, для использования в образовательном процессе.

1.2.1 Печатные издания

1. Серов В.М., Нестерова Н.А. «Организация и управление в строительстве» Учебное пособие М.: Издательский центр «Академия», 2017, 473 с.
2. Волков Д. П. Строительные машины и средства малой механизации : учебник для студ. учреждений сред. проф. образования / Д. П. Волков, В. Я. Крикун. — М.: Издательский центр «Академия», 2014. — 480 с.
3. Соколов Г.К. Технология и организация строительства. – М.: АCADEMIA, 2015 – 528 с.
4. Фугенфиров А.А. Проектирование транспортных тоннелей: Учебное пособие. 3-е изд., доп. и перераб. – Омск: Изд-во СибАДИ, 2017. – 258 с.
5. Каменев С. Н. «Транспортные сооружения»: Учеб. пособие для СПО.— Волгоград Изд. центр Ин-Фолио , 2016, 368 с.

3.2.2 Электронные издания (электронные ресурсы)

1. Информационный сайт «Библиотека ГОСТов и нормативных документов». Режим доступа: <http://libgost.ru/>
2. Информационный сайт «Российский регистр гидротехнических сооружений». Режим доступа: <http://www.waterinfo.ru/gts/index.php>.
3. Общероссийская общественная организация «Тоннельная ассоциация России». Режим доступа: <http://www.rus-tar.ru/>
4. Информационный портал о подземном строительстве «Подземный эксперт» Режим доступа: <https://undergroundexpert.info/>

Дополнительные источники

1. Саламахин П.М. Инженерные сооружения в транспортном строительстве. В 2 кн. Учебник. Изд. 3-е (исправленное). М.: Академия, 2016.
2. Максимова М. В., Слепкова Т. И. Учет и контроль технологических процессов в строительстве: учебник для студ. учреждений СПО -М.: Издательский центр «Академия», 2015.– 329 с.
3. Мельникова И.А. Организация видов работ при эксплуатации и реконструкции строительных объектов: учебник для студ. учреждений СПО - М.: Издательский центр «Академия», 2012 – 176 с.

4.КОНТРОЛЬ И ОЦЕНКА РЕЗУЛЬТАТОВ ОСВОЕНИЯ ПРОФЕССИОНАЛЬНОГО МОДУЛЯ

Код и наименование профессиональных и общих компетенций, формируемых в рамках модуля	Критерии оценки	Методы оценки
<p>ПК 2.1. Участвовать в подготовке и проведении инженерных изысканий</p>	<p>Участвует в разработке календарных планов и графиков производства однотипных строительных работ.</p> <p>Определяет виды и сложность, рассчитывает объемы производственных заданий в соответствии с имеющимися материально-техническими и иными ресурсами, специализацией и квалификацией бригад, звеньев и отдельных работников.</p> <p>Определяет номенклатуру и осуществляет расчет объема (количества) строительных материалов, конструкций, изделий, оборудования и других видов материально-технических ресурсов в соответствии с производственными заданиями и календарными планами производства однотипных строительных работ.</p> <p>Применяет строительные нормы и правила.</p> <p>Использует нормативные требования потребности производства однотипных строительных работ в материально-технических ресурсах.</p> <p>Подбирает виды и свойства основных строительных материалов, изделий и конструкций, а также виды и характеристики основного строительного оборудования и инструментов.</p>	<p>Экспертное наблюдение выполнения практических работ на учебной и производственной практиках: оценка процесса оценка результатов</p>

	<p>Определяет вредные и (или) опасные факторы, связанные с производством однотипных строительных работ, использованием строительной техники и складированием материалов, изделий и конструкций.</p> <p>Определяет перечень работ по обеспечению безопасности участка производства однотипных строительных работ (ограждение строительной площадки, ограждение или обозначение опасных зон, освещение).</p> <p>Определяет перечень средств коллективной и (или) индивидуальной защиты работников, выполняющих однотипные строительные работы.</p> <p>Участвует в технико-экономическом анализе производственно-хозяйственной деятельности участка однотипных строительных работ.</p> <p>Участвует в расчете экономической эффективности при повышении уровня механизации и автоматизации, внедрении рациональных методов и приемов труда, оптимизации использования материально-технических ресурсов.</p> <p>Использует нормативные требования к качеству профессиональной квалификации работников участка производства однотипных строительных работ.</p> <p>Учитывает правила транспортировки, складирования и хранения различных видов материалов и комплектующих.</p> <p>Использует требования технических документов,</p>	
--	---	--

	<p>определяющих состав и порядок обустройства строительной площадки (внутриплощадочных и подготовительных работ).</p> <p>Участвует в подборе видов и технических характеристик технологической оснастки (лесов, подмостей, защитных приспособлений, креплений стенок котлованов и траншей).</p> <p>Определяет порядок составления отчетной документации (ведомости расхода строительных материалов) по использованию материальных ценностей.</p> <p>Использует методы оперативного планирования производства однотипных строительных работ.</p> <p>Использует методы определения видов, сложности и объемов однотипных строительных работ и производственных заданий.</p>	
<p>ПК 2.2. Организовывать и контролировать производство однотипных работ при строительстве и эксплуатации инженерных сооружений</p>	<p>Участвует в организации документального, визуального и инструментального контроля качества строительных материалов, конструкций, изделий, оборудования и других видов материально-технических ресурсов.</p> <p>Участвует в контроле выполнения календарных планов и графиков производства однотипных строительных работ.</p> <p>Участвует в контроле соблюдения технологических режимов, установленных технологическими картами и регламентами.</p> <p>Участвует в визуальном и инструментальном контроле качества производства однотипных строительных</p>	<p>Экспертное наблюдение выполнения практических работ на учебной и производственной практиках: оценка процесса, оценка результатов</p>

	<p>работ.</p> <p>Участвует в сравнительном анализе нормативных данных контроля качества и результатов производства однотипных строительных работ.</p> <p>Участвует в документальном сопровождении результатов операционного контроля качества работ (журнал операционного контроля качества работ).</p> <p>Определяет перечень рабочих мест, подлежащих специальной оценке условий труда.</p> <p>Выполняет требования нормативной технической и проектной документации к составу и содержанию операционного контроля строительных процессов и производственных операций.</p> <p>Участвует в составлении схемы операционного контроля качества.</p> <p>Использует методы и средства инструментального контроля качества однотипных строительных работ.</p> <p>Выполняет правила документирования результатов контроля качества строительства, предусмотренные действующими нормативами по приемке строительных работ.</p> <p>Использует методы, средства обнаружения и оперативного устранения недоделок и дефектов производства однотипных строительных работ (применение альтернативных методов работы, инструментов, материалов и комплектующих).</p>	
ПК 2.3. Участвовать в	Участвует в документальном	Экспертное наблюдение

<p>строительных организационно-производственных мероприятиях эксплуатации инженерных сооружений;</p>	<p>и по</p> <p>учете материально-технических ресурсов. Участвует в определении соответствия технологии и результатов осуществляемых однотипных строительных работ проектной документации, нормативным техническим документам, техническим условиям, технологическим картам и картам трудовых процессов. Участвует в документальном сопровождении производства однотипных строительных работ (журналы производства работ, таблицы учета рабочего времени, акты выполненных работ).</p> <p>Оформляет документацию по исполнению требований охраны труда, пожарной безопасности и охраны окружающей среды. Знает основные требования трудового законодательства Российской Федерации, права и обязанности работников, основные принципы и методы управления трудовыми коллективами, правила внутреннего трудового распорядка, должностные инструкции, методы проведения нормоконтроля выполнения производственных заданий и отдельных работ, основные формы организации профессионального обучения на рабочем месте, основные меры поощрения работников, виды дисциплинарных взысканий.</p> <p>Выполняет требования технических документов и проектной документации к порядку проведения и технологии осуществления однотипных строительных работ, технологии производства однотипных</p>	<p>выполнения практических работ на учебной практике: оценка процесса оценка результатов</p>
--	--	--

	<p>строительных работ. Выполняет правила ведения исполнительной и учетной документации при производстве строительных работ. Выполняет требования нормативной технической и проектной документации к составу и качеству выполнения однотипных строительных работ.</p>	
<p>ПК 2.4. Обеспечивать рациональное использование строительных машин, механизмов, транспортных средств на участке (объекте).</p>	<p>Знает правила содержания и эксплуатации техники и оборудования. Участвует в обеспечении рационального использования в соответствии с назначением технологической оснастки строительных машин, энергетических установок, транспортных средств.</p>	<p>Экспертное наблюдение выполнения практических работ на учебной практике: оценка процесса оценка результатов.</p>

Формы и методы контроля и оценки результатов обучения должны позволять проверять у обучающихся не только сформированность профессиональных компетенций, но и развитие общих компетенций и обеспечивающих их умений.

<p>ОК 01. Выбирать способы решения задач профессиональной деятельности применительно к различным контекстам</p>	<p>Ведёт поиск и анализ требуемой информации для осуществления профессиональной деятельности. Выбирает варианты решения поставленных задач на основании имеющейся и выбранной информации в своей профессиональной деятельности. Разрабатывает и предлагает варианты решения нетривиальных задач в своей работе.</p>	<p>Экспертное наблюдение выполнения практических работ на учебной и производственной практиках: оценка процесса оценка результатов</p>
<p>ОК 02. Осуществлять поиск, анализ и интерпретацию информации, необходимой для выполнения задач профессиональной деятельности</p>	<p>Задействует различные механизмы поиска и систематизации информации. Анализирует, выбирает и синтезирует необходимую информацию для решения задач и осуществления профессиональной деятельности.</p>	<p>Экспертное наблюдение выполнения практических работ на учебной и производственной практиках: оценка процесса оценка результатов</p>
<p>ОК 03. Планировать и реализовывать собственное профессиональное и личностное развитие</p>	<p>Определяет вектор своего профессионального развития. Приобретает необходимые навыки и умения для осуществления личностного развития и повышения уровня профессиональной компетентности.</p>	<p>Экспертное наблюдение выполнения практических работ на учебной и производственной практиках: оценка процесса оценка результатов</p>
<p>ОК 04. Работать в коллективе и команде, эффективно взаимодействовать с коллегами, руководством, клиентами</p>	<p>Умеет работать в коллективе и взаимодействовать с подчинёнными и руководством. Обладает высокими навыками коммуникации. Участвует в профессиональном общении и выстраивает необходимые профессиональные связи и взаимоотношения.</p>	<p>Экспертное наблюдение выполнения практических работ на учебной и производственной практиках: оценка процесса оценка результатов</p>
<p>ОК 05. Осуществлять устную и письменную коммуникацию на государственном языке с учетом особенностей социального и культурного контекста</p>	<p>Грамотно устно и письменно излагает свои мысли. Применяет правила делового этикета, делового общения и взаимодействия с подчинёнными и руководством.</p>	<p>Экспертное наблюдение выполнения практических работ на учебной и производственной практиках: оценка процесса оценка результатов</p>
<p>ОК 06. Проявлять гражданско-</p>	<p>Проявляет активную гражданскую</p>	<p>Экспертное наблюдение выполнения практических</p>

патриотическую позицию, демонстрировать осознанное поведение на основе традиционных общечеловеческих ценностей	патриотическую позицию. Демонстрирует осознанное поведение при взаимодействии с окружающим миром.	работ на учебной и производственной практиках: оценка процесса оценка результатов
ОК 07. Содействовать сохранению окружающей среды, ресурсосбережению, эффективно действовать в чрезвычайных ситуациях	Участвует в сохранении окружающей среды. Применяет основные правила поведения и действий в чрезвычайных ситуациях. Содействует ресурсосбережению в производственном процессе и бытовой жизни.	Экспертное наблюдение выполнения практических работ на учебной и производственной практиках: оценка процесса оценка результатов
ОК 08. Использовать средства физической культуры для сохранения и укрепления здоровья в процессе профессиональной деятельности и поддержание необходимого уровня физической подготовленности	Укрепляет и сохраняет своё здоровье с помощью физической культуры. Поддерживает физическую подготовку на необходимом и достаточном уровне для выполнения профессиональных задач и сохранения качества здоровья.	Экспертное наблюдение выполнения практических работ на учебной и производственной практиках: оценка процесса оценка результатов
ОК 09. Использовать информационные технологии в профессиональной деятельности	Применяет современные средства коммуникации, связи и информационные технологии в своей работе.	Экспертное наблюдение выполнения практических работ на учебной и производственной практиках: оценка процесса оценка результатов
ОК 10. Пользоваться профессиональной документацией на государственном и иностранном языке	Применяет различные виды специальной документации на отечественном и иностранном языке в своей профессиональной деятельности.	Экспертное наблюдение выполнения практических работ на учебной и производственной практиках: оценка процесса оценка результатов
ОК 11. Планировать предпринимательскую деятельность в профессиональной сфере	Определяет этапы осуществления предпринимательской деятельности. Разрабатывает бизнес-план. Оценивает инвестиционную привлекательность и рентабельность своего бизнес-проекта.	Экспертное наблюдение выполнения практических работ на учебной и производственной практиках: оценка процесса оценка результатов

Рабочая программа профессионального модуля разработана на основе:

- Федерального государственного образовательного стандарта (далее – ФГОС) по специальности среднего профессионального образования (далее – СПО) 08.02.02 «Строительство и эксплуатация инженерных сооружений», утвержденным приказом Министерства образования и науки Российской Федерации от 10 января 2018 года № 6;

- Профессионального стандарта «Специалист в области инженерно-технического проектирования для градостроительной деятельности», утвержденного приказом Министерства труда и социальной защиты Российской Федерации от 28 декабря 2015 г. № 1167 н и зарегистрированного Министерством юстиции Российской Федерации 28 января 2016 г., регистрационный № 40838.

Организация-разработчик: кафедра шахтного строительства ФГБОУ ВО УГГУ

Авторы:

Викулов В.М. старший преподаватель кафедры шахтного строительства ФГБОУ ВО УГГУ;

СОДЕРЖАНИЕ

	стр.
1 ОБЩАЯ ХАРАКТЕРИСТИКА РАБОЧЕЙ ПРОГРАММЫ ПРОФЕССИОНАЛЬНОГО МОДУЛЯ	7
2 СТРУКТУРА И СОДЕРЖАНИЕ ПРОФЕССИОНАЛЬНОГО МОДУЛЯ	11
3 УСЛОВИЯ РЕАЛИЗАЦИИ ПРОГРАММЫ ПРОФЕССИОНАЛЬНОГО МОДУЛЯ	21
4 КОНТРОЛЬ И ОЦЕНКА РЕЗУЛЬТАТОВ ОСВОЕНИЯ ПРОФЕССИОНАЛЬНОГО МОДУЛЯ.....	23

1. ОБЩАЯ ХАРАКТЕРИСТИКА РАБОЧЕЙ ПРОГРАММЫ ПРОФЕССИОНАЛЬНОГО МОДУЛЯ ПМ.03

«Производственно-техническое и технологическое обеспечение строительного производства»

1.1. Цель и планируемые результаты освоения профессионального модуля

В результате изучения профессионального модуля студент должен освоить основной вид деятельности: «Производственно-техническое и технологическое обеспечение строительного производства» и соответствующие ему общие и профессиональные компетенции:

1.1.1 Перечень общих компетенций

Код	Наименование общих компетенций
ОК. 01	Выбирать способы решения задач профессиональной деятельности применительно к различным контекстам
ОК. 02	Осуществлять поиск, анализ и интерпретацию информации, необходимой для выполнения задач профессиональной деятельности
ОК. 03	Планировать и реализовывать собственное профессиональное и личностное развитие
ОК. 04	Работать в коллективе и команде, эффективно взаимодействовать с коллегами, руководством, клиентами
ОК. 05	Осуществлять устную и письменную коммуникацию на государственном языке Российской Федерации с учетом особенностей социального и культурного контекста
ОК. 06	Проявлять гражданско-патриотическую позицию, демонстрировать осознанное поведение на основе традиционных общечеловеческих ценностей
ОК. 07	Содействовать сохранению окружающей среды, ресурсосбережению, эффективно действовать в чрезвычайных ситуациях
ОК. 08	Использовать средства физической культуры для сохранения и укрепления здоровья в процессе профессиональной деятельности и поддержания необходимого уровня физической подготовленности
ОК. 09	Использовать информационные технологии в профессиональной деятельности
ОК. 10	Пользоваться профессиональной документацией на государственном и иностранном языках
ОК. 11	Использовать знания по финансовой грамотности, планировать предпринимательскую деятельность в профессиональной сфере

1.1.2 Перечень профессиональных компетенций:

Код	Наименование видов деятельности и профессиональных компетенций
ВД 2	Производственно-техническое и технологическое обеспечение строительного производства
ПК 3.1	Участвовать в разработке проекта производства работ на строительство инженерных сооружений
ПК 3.2	Организовывать и контролировать работы по производственно-техническому и технологическому обеспечению строительного производства при возведении инженерных сооружений

1.1.3. В результате освоения профессионального модуля студент должен:

Иметь практический опыт	<ul style="list-style-type: none"> – в организации и контроле работ по возведению инженерных сооружений; – в обеспечении рационального использования строительных машин, механизмов, транспортных средств на участке (объекте); – в решении вопросов производственной и социальной деятельности подразделения (участка).
Уметь	<ul style="list-style-type: none"> – читать строительные чертежи; – производить несложные расчеты сооружений и устройств для строительных и монтажных работ; – производить (при необходимости) разбивочные работы, геодезический контроль в ходе выполнения работ; – обеспечивать строительно-монтажные работы в соответствии с проектом производства работ, рабочими чертежами, требованиями нормативных правовых актов; – выполнять замеры объемов строительно-монтажных работ и производить их приемочный контроль; – составлять, заполнять, оформлять и вести исполнительную документацию на различные виды работ; – осуществлять производственный инструктаж рабочих и контролировать соблюдение инструкций по охране труда, технике безопасности, производственной, трудовой дисциплине; – производить входной контроль строительных материалов, конструкций и изделий регистрационным методом (по паспортам или сертификатам) либо измерительным методом, организовывать складирование, учет и отчетность; – обеспечивать применение и рациональное использование в соответствии с назначением технологической оснастки строительных машин, энергетических установок, транспортных средств; производить расстановку бригад, подбирать состав звеньев и отдельных рабочих на участке в соответствии с производственным заданием; – рассчитывать основные технико-экономические показатели деятельности участка, оценивать эффективность производственной деятельности.
Знать	<ul style="list-style-type: none"> – принципы и особенности устройства строительной площадки для различных видов инженерных сооружений; – общие вопросы организации строительства, виды

	<p>производственного контроля; основные геодезические работы, обеспечивающие строительство инженерных сооружений;</p> <ul style="list-style-type: none"> – сущность календарного планирования, его роль в строительстве; – виды, назначение и технические характеристики основных строительных машин, оборудования, механизированных инструментов, инвентарных устройств и условия их применения; – порядок и методику расчета вспомогательных сооружений и устройств для изготовления, возведения и монтажа инженерных сооружений; – указания о методах обеспечения качества строительномонтажных работ; – особенности технологических процессов изготовления, сооружения, возведения, устройства и монтажа инженерных сооружений; – организацию работ по возведению, монтажу и устройству инженерных сооружений в зависимости от выполняемых работ, видов материалов и назначения инженерных сооружений; – технические требования, предъявляемые к различным видам работ, способы, методы и контролируемые параметры в зависимости от назначения и категории сооружения; – требования технических документов и проектной документации к порядку проведения и технологии осуществления однотипных строительных работ; – требования строительных норм и правил, руководящих материалов, государственных стандартов, состав рабочей документации; – состав инженерно-технического персонала, занятого на строительстве инженерного сооружения; – правила приемки законченных сооружений в эксплуатацию и требования нормативных правовых актов, применяемых к ним; – основные положения технической оценки инженерных сооружений по данным обследования и испытания.
--	---

1.2 Объем профессионального модуля с указанием количества академических часов, выделенных на междисциплинарные курсы, практики и на самостоятельную работу

очная форма обучения

Всего часов, отводимых на освоение профессионального модуля - 370 часов

Из них:

максимальной учебной нагрузки обучающегося - 204 часа, включая:

аудиторной учебной работы обучающегося (обязательных учебных занятий) – 136 часов;

на освоение междисциплинарного курса – 124 часа;

на самостоятельную работу - 49 часов;

на учебную практику 1 ч. 2 – 64 часа;

на производственную практику (по профилю специальности) 2 ч. 3 – 144 часа.

Заочная форма обучения

Всего часов, отводимых на освоение профессионального модуля - 370 часов

Из них:

максимальной учебной нагрузки обучающегося - 154 часа, включая:

аудиторной учебной работы обучающегося (обязательных учебных занятий) – 24 часов;

на освоение междисциплинарного курса – 24 час.;

на самостоятельную работу - 130 часов;

на учебную практику 1 ч. 2 – 72 часа;

на производственную практику (по профилю специальности) 2 ч. 3 – 144 часа.

2 СТРУКТУРА И СОДЕРЖАНИЕ ПРОФЕССИОНАЛЬНОГО МОДУЛЯ

2.1. Структура профессионального модуля

Коды профессиональных компетенций	Наименование разделов профессионального модуля	Суммарный объем нагрузки, часов	Объем профессионального модуля, час					Самостоятельная работа
			Работа обучающихся во взаимодействии с преподавателем				Производственная	
			Обучение по МДК			Учебная		
			Всего, часов	В том числе				
	лабораторных работ и практических занятий, часов	курсовых работ (проектов), часов						
1	2	3	4	5	6	7	9	10
ПК 3.1-3.2 ОК.01-ОК11	Раздел 1. Производственно - технологическое обеспечение строительства инженерных сооружений	164	72	36	-	-	72	20
ПК 3.1-3.2 ОК.01-ОК11	Раздел 2. Производственно - техническое сопровождение строительства инженерных сооружений.	206	52	32	-	72	72	10
	Всего:	370	124	68	-	72	144	38

2.2. Тематический план и содержание профессионального модуля (ПМ)

Наименование разделов и тем профессионального модуля (ПМ), междисциплинарных курсов (МДК)	Содержание учебного материала, лабораторные работы и практические занятия, самостоятельная учебная работа обучающихся, курсовая работа (проект)	Объём часов
1	2	3
Раздел 1. Производственно -технологическое обеспечение строительства инженерных сооружений		164
МДК 03.01 Производство работ при строительстве инженерных сооружений		72
1.1 Технология транспортирования строительных грузов и специальные вспомогательные сооружения и устройства	Содержание	4
	1. Общие указания по производству и технологии выполнения общестроительных и специальных работ. Основные положения подготовки строительного производства.	
	2. Технология транспортирования строительных грузов. Классификация строительных грузов. Транспортные средства для перевозки тяжелых, длинномерных, негабаритных грузов. Транспортные и погрузо-разгрузочные работы. Классификация транспорта для различных видов инженерных сооружений. Грузозахватные приспособления.	
	3. Специальные вспомогательные сооружения и устройства. Временные опоры. Подмости. Ограждения. Ограждающие устройства. Самоподъемные и переставные платформы. Направляющие каркасы. Сборочные подмости и стапели. Анкерные устройства. Плавающие опоры. Понтонные. Плашкоуты. Рабочие мостики. Пирсы. Временные причалы. Устройства для подводного бетонирования фундаментов.	
	4. Требования строительных норм и правил, руководящих материалов, государственных стандартов, состав рабочей документации и строительных чертежей. Строительно-монтажные работы, их структура и классификация. Методы обеспечения качества строительно-монтажных работ.	
В том числе, практических занятий и лабораторных работ:		4
1. Практические занятия «Выбор и комплектация вспомогательных сооружений и устройств для строительных и монтажных работ» (по вариантам).		2
2. Практические занятия «Подсчет количества монтажных элементов и объема работ по заделке стыков. Выбор оснастки и приспособлений для производства работ по монтажу сборных железобетонных конструкций одноэтажного производственного здания.		2
Тема 1.2. Технология	Содержание	4

выполнения арматурных, опалубочных и бетонных работ при строительстве инженерных сооружений	1. Приёмка и хранение арматуры. Организация арматурных работ. Механическая обработка арматуры, стыкование стержней. Изготовление сеток и каркасов, их транспортировка и установка. Допустимые отклонения при изготовлении каркасов и сеток. Изготовление пучков из высокопрочной проволоки и способы их натяжения. Типы анкеров и захватов. Охрана труда при выполнении арматурных работ.	
	2. Технологические схемы укладки бетонной смеси, методика расчёта интенсивности подачи бетона, способы уплотнения. Устройство рабочих швов. Выдерживание и уход за бетоном. Производство бетонных работ при отрицательных температурах. Специальные методы бетонирования. Работы по торкретированию и устройству набрызг-бетона. Охрана труда при выполнении бетонных работ.	
	3. Опалубочные работы. Конструкция опалубки. Технические характеристики. Виброформы и матрицы. Основные положения по расчету опалубки. Допустимые отклонения при установке опалубки. Охрана труда при выполнении опалубочных работ.	
	В том числе, практических занятий и лабораторных работ	4
	1. Практические занятия «Разработка и составление технологической карты на возведение железобетонных монолитных конструкций (по вариантам).	4
Тема 1.3. Устройство оснований и фундаментов инженерных сооружений	Содержание	6
	1. Сооружение фундаментов на естественном основании. Устройство фундаментов мелкого заложения. Разработка грунта и водоотлив. Устройство фундаментов в котлованах. Организационно-технологические схемы (карты) на устройство фундаментов мелкого заложения по строительству инженерных сооружений.	
	2. Сооружение фундаментных опор на свайном основании. Погружение свай, свай-оболочек, шпунта. Устройство буровых свай, стальных трубчатых свай. Ростверки и безростверковые свайные фундаменты. Организационно-технологические схемы (карты) на устройство свайных фундаментов. Технологическая последовательность производства работ. Охрана труда при выполнении свайных работ.	
	3. Сооружения, возводимые способом «стена в грунте». Выбор способа разработки грунтовых выработок. Технические требования, предъявляемые к сооружениям,	

	<p>возводимые способом «стена в грунте. Организационно-технологические схемы (карты) на устройство, в зависимости от назначения и условий строительства инженерного сооружения. Технологическая последовательность производства работ.</p>	
	В том числе, практических занятий и лабораторных работ	4
	1. Практическое занятие «Составление организационно-технологической схемы (карты) сооружения фундамента на естественном основании».	2
	2. Практическое занятие «Составление технологической карты на производство работ по сооружению свайного фундамента инженерного сооружения».	2
Тема 1.4. Производство земляных работ	1. Земляные работы в обычных условиях. Водопонижение, организация поверхностного стока, водоотвод и дренаж.	4
	2. Вертикальная планировка, разработка выемок. Гидромеханизация земляных работ. Насыпи и обратные засыпки. Земляные работы в особых грунтовых условиях.	
	3. Экологические требования к производству земляных работ. Технические требования, предъявляемые к земляным работам.	
	4. Организационно-технологические схемы (карты) на производство земляных работ, в зависимости от назначения и условий строительства инженерного сооружения.	
	5. Технологическая последовательность производства работ. Охрана труда при выполнении земляных работ. Охрана окружающей среды при выполнении земляных работ.	
	В том числе, практических занятий и лабораторных работ	4
	1. Практическое занятие «Составление технологической карты и графика последовательности производства земляных работ по сооружению инженерного сооружения».	2
	2. Практическое занятие «Расчет свайно-анкерной крепи глубокого котлована, возводимого в городских условиях».	2
Тема 1.5. Сооружение пролетных строений мостов	Содержание	6
	1. Сооружение монолитных и сборно-монолитных пролетных строений мостов. Сооружение пролетных строений из монолитного железобетона различных систем мостов (путепроводов) из монолитного железобетона на стационарных и перемещающихся подмостях. Способы и методы строительства. Организационно-технологические карты на сооружение монолитных пролетных строений. Технологическая последовательность производства работ.	

	<p>2. Монтаж железобетонных пролетных строений: Способы и методы монтажа балок пролетного строения. Перевозка и установка балок пролетного строения в проектное положение. Объединение и стыки сборных элементов конструкций пролетного строения. Особенности монтажа неразрезного железобетонного пролетного строения. Организационно-технологические карты на монтаж балок пролетного строения. Технологическая последовательность производства строительного-монтажных работ. Охрана труда при выполнении монтажных работ.</p>	
	<p>3. Монтаж стальных и сталежелезобетонных пролетных строений. Способы и методы монтажа балок пролетного строения. Перевозка и установка балок пролетного строения в проектное положение. Устройство монтажных соединений. Защита стальных конструкций от коррозии. Особенности монтажа неразрезного стального и сталежелезобетонного пролетного строения. Организационно-технологические карты на монтаж балок пролетного строения.</p>	
	<p>В том числе, практических занятий и лабораторных работ:</p>	<p>4</p>
	<p>1. Практическое занятие «Составление технологической карты на монтаж пролетных строений».</p>	<p>4</p>
<p>Тема 1.6. Технология производства работ в тоннелях, сооружаемых горным способом</p>	<p>Содержание</p>	<p>6</p>
	<p>1. Технология и организация строительства тоннелей. Состав проходческих комплексов и бетоноукладочного оборудования.</p>	
	<p>2. Выбор способа производства работ и технологической схемы сооружения тоннеля. Общие правила строительства. Технологическая последовательность производства работ в зависимости от способа и метода проходки.</p>	
	<p>3. Охрана труда при работах в тоннеле. Мероприятия по охране окружающей среды при строительстве тоннелей.</p>	
	<p>4. Организация проходческих работ и состав циклограммы определения времени выполнения операций. Циклограммы проходческого цикла и цикла бетонных работ.</p>	
	<p>В том числе, практических занятий и лабораторных работ:</p>	<p>8</p>
	<p>1. Практическое занятие «Выбор способа производства работ в зависимости от горно-геологических условий, типа и назначения тоннеля, его длины и размеров поперечного сечения. Построение технологической схемы сооружения тоннеля».</p>	<p>8</p>

Тема 1.7. Способы производства работ по сооружению тоннелей	Содержание	6
	1. Транспортные тоннели сводчатого очертания. Способ сплошного забоя. Буровзрывной способ проходки. Способ нижнего уступа. Разработка в верхней части сечения тоннеля (калотты). Разработка нижней части сечения тоннеля (штроссы).	
	2. Способы проходки в слабых породах. Способ опертого свода, применяемый в породах, способных воспринять давление от пят свода обделки. Проходка подземных выработок в скальных породах методом НАТМ	
	3. Способ опорного ядра используемый в слабых не водоносных породах, неспособных воспринимать давление от свода обделки. Отличительная особенность этого способа.	
	4. Комплексы проходческого оборудования для проходки тоннелей сплошным сечением. Строительство тоннелей щитовым механизированным проходческим комплексом. Механизированные щиты с призабойной камерой, заполненной под давлением бентонитовой суспензией.	
	В том числе, практических занятий и лабораторных работ:	8
1. Практическое занятие «Расчет параметров буровзрывных работ, производительности комплексов проходческого оборудования и транспортных средств, производительности проходческих комбайнов при механизированном способе проходки».	8	
<p>Примерная тематика самостоятельной учебной работы при изучении раздела 1 ПМ.03: Постановка личных целей и задач, составление плана самостоятельной работы при изучении раздела 1 ПМ. 03; Систематическая проработка конспектов занятий, учебной и специальной литературы (по вопросам к параграфам, главам учебных пособий, заданным преподавателем). Подготовка к практическим занятиям с использованием методических рекомендаций, оформление отчетов практических занятий, и подготовка к их защите. Самостоятельное изучение нормативной документации устанавливающей общие требования к организации строительного производства при строительстве новых, а также реконструкции действующих транспортных сооружений (СНиП 3.01.01-85* Организация строительного производства). Выполнение тестовых заданий по темам раздела 1 ПМ. 03. Самостоятельное изучение СНиП 12-03-2002. Безопасность труда в строительстве. Ч. 2. Строительное производство.</p>		20

Производственная практика (по профилю специальности)		72
<p>Вводный инструктаж по охране труда и мерам безопасных условий труда.</p> <p>Знакомство со структурой управления строительной организацией, её производственной базой.</p> <p>Знакомство с объектом строительства и работами, ведущимися на объекте.</p> <p>Ознакомление с работой отделов и структурных подразделений.</p> <p>Ознакомление с общественными организациями, их планами работы, встречи с ведущими специалистами.</p> <p>Составление технологических карт на земляные работы.</p> <p>Составление технологических карт на возведение монолитных конструкций.</p> <p>Составление технологических карт на строительные-монтажные работы по возведению сборных конструкций.</p> <p>Составление технологических карт на выполнение гидроизоляционных работ</p> <p>Формирование отчета по производственной практике с последующей защитой.</p>		
Раздел 2. Производственно -техническое сопровождение строительства инженерных сооружений..		206
МДК 03.02 Геодезическое сопровождение строительства		52
Тема 1.1. Инженерно-геодезические изыскания проектной документации строительства	Содержание	4
	1. Цели и задачи геодезических изысканий. Состав инженерно-геодезических изысканий. Общие технические требования. Основные геодезические работы, обеспечивающие строительство инженерных сооружений. Топографо-геодезические работы. Планово – высотная привязка к пунктам ГГС и создание съемочной сети. Съемка подземных коммуникаций.	
	2. Современная геодезическая съемка. Общие сведения о спутниковых навигационных системах. Спутниковые геодезические сети. Спутниковые геодезические измерения на объекте. Привязки пунктов планово-высотного обоснования спутниковым геодезическим приемником. Требования технических регламентов и инструкций по выполнению вертикальной планировки и камеральному оформлению результатов полевых работ.	
	3. Современные геодезические технологии в строительстве. Принципы работы и устройство геодезических электронных измерительных приборов и систем. Современные технологии геодезических работ при выносе проекта в натуру.	
	4. Геодезическая разбивочная основа для строительства инженерных сооружений.	

	Создание геодезической разбивочной основы. Технические требования, объем и способы контроля геодезической разбивочной основы. Строительный репер и схемы закрепления. Схемы планово-высотного съёмочного обоснования на объекте с характеристикой нивелирного и теодолитного хода.	
	В том числе, практических занятий и лабораторных работ:	10
	1. Практическое занятие «Составление исполнительной геодезической документации. Выполнение геодезических инженерных задач по выносу отметок».	4
	2. Практическое занятие «Камеральная обработка полевых геодезических измерений с использованием современных компьютерных программ».	6
Тема 1.2. Производство геодезических работ при строительстве инженерных сооружений	Содержание	16
	1. Геодезические работы и геодезический контроль при строительстве мостовых сооружений. Виды и особенности геодезических работ и контроля при возведении опор моста, сооружении пролетных строений. Нормативные требования к геодезическим работам при строительстве мостов и путепроводов..	
	2. Геодезические работы и геодезический контроль при строительстве причальных сооружений. Особенности геодезических работ и контроля в зависимости от вида причала. Виды, методы и объекты контроля по стадиям производства геодезических работ при строительстве причальных стенок.	
	3. Геодезические работы и геодезический контроль при строительстве тоннелей. Геодезические и маркшейдерские работы при строительстве транспортных тоннелей, нормативные требования к геодезическим работам. Контрольные замеры основных строительных работ.	
	4. Способы трассирования тоннеля. Топографическая съемка района расположения тоннеля. Создание подземной геодезической основы. Ориентирование подземных выработок. Схема триангуляции для перевального тоннеля.	
	5. Построение подземной геодезической основы. вынос осей в натуру, разбивка контуров и продольного профиля тоннеля. Схема триангуляции для подводного тоннеля. Ориентировка выработки провешиванием. Ориентирование подземной выработки.	

	В том числе, практических занятий и лабораторных работ:	22
	1. Практическое занятие: «Проектирование трассы тоннеля геометрическим и аналитическим методом» (по вариантам).	8
	2. Практическое занятие: «Построение подземной геодезической основы на основе подземной полигонометрии» (по вариантам).	8
	3. Практическое занятие: «Построение продольного профиля трассы тоннеля» (по вариантам).	6
Примерная тематика самостоятельной учебной работы при изучении раздела 2 ПМ.02:		10
1. Постановка личных целей и задач, составление плана самостоятельной работы при изучении раздела 2 ПМ 02, 2. Систематическая проработка конспектов занятий, учебной и специальной литературы (по вопросам к параграфам, главам учебных пособий, составленным преподавателем). 3. Подготовка к практическим занятиям с использованием методических рекомендаций, оформление отчетов практических занятий, и подготовка к их защите. 4. Самостоятельное изучение правил выполнения чертежей и технологической документации по ЕСКД и ЕСТП. 5. Выполнение упражнений по образцу: ведение пикетажного журнала, определение абсолютных отметок пикетов трассы, изучение теоретического материала в соответствии с дидактическими единицами темы и подготовка ответов на вопросы, выданные преподавателем.		
Учебная практика		72
Полевые работы по разбивке трассы тоннеля геометрическим и аналитическим методом. Полевые и камеральные работы по построению подземной геодезической основы на основе подземной полигонометрии. Камеральные работы по построению продольного профиля трассы тоннеля.		
Производственная практика (по профилю специальности)		72
Вводный инструктаж по охране труда и мерам безопасных условий труда. Знакомство со структурой управления строительной организацией, её производственной базой. Знакомство с объектом строительства и работами, ведущимися на объекте. Ознакомление с работой отделов и структурных подразделений. Ознакомление с общественными организациями, их планами работы, встречи с ведущими специалистами. Участие в выполнении замеров объемов строительно-монтажных работ и приемочном контроле. Составление, заполнение, оформление исполнительной документации на различные виды работ. Участие в проведении производственного инструктажа рабочих и контроле соблюдения инструкций по охране труда,		

<p>технике безопасности, производственной, трудовой дисциплине. Участие в расстановке бригад, подборе состава звеньев и отдельных рабочих на участке в соответствии с производственным заданием. Участие в расчетах основных технико-экономических показателей деятельности участка, участие в оценивании эффективности производственной деятельности.</p>	
<p>Всего</p>	<p>370</p>

3 УСЛОВИЯ РЕАЛИЗАЦИИ РАБОЧЕЙ ПРОГРАММЫ ПРОФЕССИОНАЛЬНОГО МОДУЛЯ

3.1 Требования к минимальному материально-техническому обеспечению

Реализация профессионального модуля предполагает наличие учебного кабинета «Производственно-техническое и технологическое обеспечение строительного производства».

Оборудование учебного кабинета и рабочих мест кабинета:

- посадочные места по количеству обучающихся;
 - рабочее место преподавателя, оснащённое персональным компьютером с лицензионным программным обеспечением общего, профессионального назначения и доступом к информационным сервисам сети Интернет;
 - комплект методических разработок для выполнения практических и лабораторных занятий;
 - наглядные пособия;
 - учебно-методический комплекс дисциплины;
 - комплект лицензионного программного обеспечения (возможны аналоги);
 - автоматизированное рабочее место обучающегося: компьютер и (или) ноутбук, компьютерная сеть;
 - комплект учебно-методической документации;
 - комплект учебно-методических материалов;
 - комплект бланков технологической документации;
 - комплекты нормативной документации;
 - макеты транспортных инженерных сооружений;
- Технические средства обучения:
- интерактивная доска с лицензионным программным обеспечением;
 - мультимедийный проектор;
 - проекционный экран;
 - ноутбук;
 - акустическая система.

3.2. Информационное обеспечение реализации программы

Для реализации программы библиотечный фонд образовательной организации должен иметь издания печатные и электронные образовательные и информационные ресурсы, для использования в образовательном процессе.

1.2.1 Печатные издания

1. Фугенфиров А.А. Проектирование транспортных тоннелей: Учебное пособие. – 2-е изд., доп. и перераб. – Омск: Изд-во СибАДИ, 2017. – 258 с.
2. Теличенко В. И. «Технология строительных процессов»: Учеб. пособие – М.: ИНФРА-М, 2015. – 315 с.
3. Соколов Г.К. Технология и организация строительства. – М.: АCADEMIA, 2015 – 528 с.
4. Каменев С. Н. «Транспортные сооружения»: Учеб. пособие для СПО.— Волгоград Изд. центр Ин-Фолио , 2016, 368 с.

3.2.2 Электронные издания (электронные ресурсы)

1. Информационный сайт «Библиотека ГОСТов и нормативных документов». Режим доступа: <http://libgost.ru/>
2. Информационный сайт «Российский регистр гидротехнических сооружений». Режим доступа: <http://www.waterinfo.ru/gts/index.php>.
3. Общероссийская общественная организация «Тоннельная ассоциация России». Режим доступа: <http://www.rus-tar.ru/>
4. Информационный портал о подземном строительстве «Подземный эксперт» Режим доступа: <https://undergroundexpert.info/>

Дополнительные источники

1. Саламахин П.М. Инженерные сооружения в транспортном строительстве. В 2 кн. Учебник. Изд. 3-е (исправленное). М.: Академия, 2016.
2. Максимова М. В., Слепкова Т. И. Учет и контроль технологических процессов в строительстве: учебник для студ. учреждений СПО -М.: Издательский центр «Академия», 2015.– 329 с.

4. КОНТРОЛЬ И ОЦЕНКА РЕЗУЛЬТАТОВ ОСВОЕНИЯ ПРОФЕССИОНАЛЬНОГО МОДУЛЯ

Код и наименование профессиональных и общих компетенций, формируемых в рамках модуля	Критерии оценки	Методы оценки
<p>ПК 3.1. Участвовать в разработке проекта производства работ на строительство инженерных сооружений</p>	<p>Читает строительные чертежи. Производит несложные расчеты вспомогательных сооружений и устройств для строительных и монтажных работ. Знает общие указания по производству и технологии выполнения общестроительных и специальных работ. Составляет организационно-технологические схемы (карты) на различные виды работ по строительству инженерных сооружений для простых технологических процессов. Составляет схемы технологической последовательности производства работ по сооружению фундаментов; виды, назначение и технические характеристики основных строительных машин, оборудования, механизированных инструментов, инвентарных устройств и условия их применения. Осуществляет порядок и методику расчета вспомогательных сооружений и устройств для изготовления, возведения и монтажа инженерных сооружений. Знает указания о методах обеспечения качества строительно-монтажных работ. Знает особенности технологических процессов изготовления, сооружения, возведения, устройства и монтажа инженерных сооружений; Выполняет технические требования, предъявляемые к различным видам работ, способы, методы и контролируемые параметры в зависимости от назначения и категории сооружения. Использует требования</p>	<p>Экспертное наблюдение выполнения практических работ на учебной и производственной практиках: оценка процесса оценка результатов</p>

	<p>строительных норм и правил, руководящих материалов, государственных стандартов, состав рабочей документации.</p> <p>Знает состав инженерно-технического персонала, занятого на строительстве инженерного сооружения.</p> <p>Знает принципы и особенности устройства строительной площадки для различных видов инженерных сооружений.</p> <p>Выполняет основные геодезические работы, обеспечивающие строительство инженерных сооружений.</p> <p>Знает сущность календарного планирования, его роль в строительстве.</p> <p>Выполняет правила приемки законченных сооружений в эксплуатацию и требования нормативных правовых актов, применяемых к ним.</p> <p>Знает основные положения технической оценки инженерных сооружений по данным обследования и испытания.</p>	
<p>ПК 3.2 Организовывать и контролировать работы по производственно-техническому и технологическому обеспечению строительного производства при возведении инженерных сооружений.</p>	<p>Производит (при необходимости) разбивочные работы, геодезический контроль в ходе выполнения работ.</p> <p>Участствует в обеспечении строительного-монтажных работ в соответствии с проектом производства работ, рабочими чертежами, требованиями нормативных правовых актов.</p> <p>Выполняет замеры объемов строительного-монтажных работ и производить их приемочный контроль.</p> <p>Составляет, заполняет, оформляет и ведет исполнительную документацию на различные виды работ.</p> <p>Участствует в проведении производственного инструктажа рабочих и контролирует соблюдение инструкций по охране труда, технике безопасности, производственной, трудовой дисциплине.</p>	<p>Экспертное наблюдение выполнения практических работ на учебной и производственной практиках: оценка процесса оценка результатов</p>

	<p>Участвует в проведении входного контроля строительных материалов, конструкций и изделий регистрационным методом (по паспортам или сертификатам) либо измерительным методом, организовывать складирование, учет и отчетность.</p> <p>Участвует в расстановке бригад, подборке состава звеньев и отдельных рабочих на участке в соответствии с производственным заданием.</p> <p>Участвует в расчетах основных технико-экономических показателей деятельности участка, оценивает эффективность производственной деятельности.</p> <p>Участвует в организации работ по возведению, монтажу и устройству инженерных сооружений в зависимости от выполняемых работ, видов материалов и назначения инженерных сооружений;</p> <p>Участвует в общих вопросах организации строительства, производственном контроле</p>	
--	---	--

Формы и методы контроля и оценки результатов обучения должны позволять проверять у обучающихся не только сформированность профессиональных компетенций, но и развитие общих компетенций и обеспечивающих их умений.

<p>ОК 01. Выбирать способы решения задач профессиональной деятельности применительно к различным контекстам</p>	<p>Ведёт поиск и анализ требуемой информации для осуществления профессиональной деятельности. Выбирает варианты решения поставленных задач на основании имеющейся и выбранной информации в своей профессиональной деятельности. Разрабатывает и предлагает варианты решения нетривиальных задач в своей работе.</p>	<p>Экспертное наблюдение выполнения практических работ на учебной и производственной практиках: оценка процесса оценка результатов</p>
<p>ОК 02. Осуществлять поиск, анализ и интерпретацию информации, необходимой для выполнения задач профессиональной деятельности</p>	<p>Задействует различные механизмы поиска и систематизации информации. Анализирует, выбирает и синтезирует необходимую информацию для решения задач и осуществления профессиональной деятельности.</p>	<p>Экспертное наблюдение выполнения практических работ на учебной и производственной практиках: оценка процесса оценка результатов</p>
<p>ОК 03. Планировать и реализовывать собственное профессиональное и личностное развитие</p>	<p>Определяет вектор своего профессионального развития. Приобретает необходимые навыки и умения для осуществления личностного развития и повышения уровня профессиональной компетентности.</p>	<p>Экспертное наблюдение выполнения практических работ на учебной и производственной практиках: оценка процесса оценка результатов</p>
<p>ОК 04. Работать в коллективе и команде, эффективно взаимодействовать с коллегами, руководством, клиентами</p>	<p>Умеет работать в коллективе и взаимодействовать с подчинёнными и руководством. Обладает высокими навыками коммуникации. Участвует в профессиональном общении и выстраивает необходимые профессиональные связи и взаимоотношения.</p>	<p>Экспертное наблюдение выполнения практических работ на учебной и производственной практиках: оценка процесса оценка результатов</p>
<p>ОК 05. Осуществлять устную и письменную коммуникацию на государственном языке с учетом особенностей социального и культурного контекста</p>	<p>Грамотно устно и письменно излагает свои мысли. Применяет правила делового этикета, делового общения и взаимодействия с подчинёнными и руководством.</p>	<p>Экспертное наблюдение выполнения практических работ на учебной и производственной практиках: оценка процесса оценка результатов</p>
<p>ОК 06. Проявлять гражданско-</p>	<p>Проявляет активную гражданскую и</p>	<p>Экспертное наблюдение выполнения практических</p>

патриотическую позицию, демонстрировать осознанное поведение на основе традиционных общечеловеческих ценностей	патриотическую позицию. Демонстрирует осознанное поведение при взаимодействии с окружающим миром.	работ на учебной и производственной практиках: оценка процесса оценка результатов
ОК 07. Содействовать сохранению окружающей среды, ресурсосбережению, эффективно действовать в чрезвычайных ситуациях	Участствует в сохранении окружающей среды. Применяет основные правила поведения и действий в чрезвычайных ситуациях. Содействует ресурсосбережению в производственном процессе и бытовой жизни.	Экспертное наблюдение выполнения практических работ на учебной и производственной практиках: оценка процесса оценка результатов
ОК 08. Использовать средства физической культуры для сохранения и укрепления здоровья в процессе профессиональной деятельности и поддержание необходимого уровня физической подготовленности	Укрепляет и сохраняет своё здоровье с помощью физической культуры. Поддерживает физическую подготовку на необходимом и достаточном уровне для выполнения профессиональных задач и сохранения качества здоровья.	Экспертное наблюдение выполнения практических работ на учебной и производственной практиках: оценка процесса оценка результатов
ОК 09. Использовать информационные технологии в профессиональной деятельности	Применяет современные средства коммуникации, связи и информационные технологии в своей работе.	Экспертное наблюдение выполнения практических работ на учебной и производственной практиках: оценка процесса оценка результатов
ОК 10. Пользоваться профессиональной документацией на государственном и иностранном языке	Применяет различные виды специальной документации на отечественном и иностранном языке в своей профессиональной деятельности.	Экспертное наблюдение выполнения практических работ на учебной и производственной практиках: оценка процесса оценка результатов
ОК 11. Планировать предпринимательскую деятельность в профессиональной сфере	Определяет этапы осуществления предпринимательской деятельности. Разрабатывает бизнес-план. Оценивает инвестиционную привлекательность и рентабельность своего бизнес-проекта.	Экспертное наблюдение выполнения практических работ на учебной и производственной практиках: оценка процесса оценка результатов

Рабочая программа профессионального модуля разработана на основе:

- Федерального государственного образовательного стандарта (далее – ФГОС) по специальности среднего профессионального образования (далее – СПО) 08.02.02 «Строительство и эксплуатация инженерных сооружений», утвержденным приказом Министерства образования и науки Российской Федерации от 10 января 2018 года № 6;

- Профессионального стандарта «Специалист в области инженерно-технического проектирования для градостроительной деятельности», утвержденного приказом Министерства труда и социальной защиты Российской Федерации от 28 декабря 2015 г. № 1167н и зарегистрированного Министерством юстиции Российской Федерации 28 января 2016 г., регистрационный № 40838.

Организация-разработчик: кафедра шахтного строительства ФГБОУ ВО УГГУ

Авторы:

Франц В.В. доцент кафедры шахтного строительства ФГБОУ ВО УГГУ.

СОДЕРЖАНИЕ

	стр.
1 ОБЩАЯ ХАРАКТЕРИСТИКА РАБОЧЕЙ ПРОГРАММЫ ПРОФЕССИОНАЛЬНОГО МОДУЛЯ	7
2 СТРУКТУРА И СОДЕРЖАНИЕ ПРОФЕССИОНАЛЬНОГО МОДУЛЯ	10
3 УСЛОВИЯ РЕАЛИЗАЦИИ ПРОГРАММЫ ПРОФЕССИОНАЛЬНОГО МОДУЛЯ	14
4 КОНТРОЛЬ И ОЦЕНКА РЕЗУЛЬТАТОВ ОСВОЕНИЯ ПРОФЕССИОНАЛЬНОГО МОДУЛЯ.....	16

**1. ОБЩАЯ ХАРАКТЕРИСТИКА ПРИМЕРНОЙ РАБОЧЕЙ ПРОГРАММЫ
ПРОФЕССИОНАЛЬНОГО МОДУЛЯ ПМ.04
«Обеспечение строительного производства строительными материалами,
изделиями и оборудованием»**

1.1. Цель и планируемые результаты освоения профессионального модуля

В результате изучения профессионального модуля студент должен освоить основной вид деятельности «Обеспечение строительного производства строительными материалами, изделиями и оборудованием» и соответствующие ему общие компетенции и профессиональные компетенции:

1.1.1. Перечень общих компетенций

Код	Наименование общих компетенций
ОК 1.	Выбирать способы решения задач профессиональной деятельности применительно к различным контекстам
ОК 2.	Осуществлять поиск, анализ и интерпретацию информации, необходимой для выполнения задач профессиональной деятельности
ОК 3.	Планировать и реализовывать собственное профессиональное и личностное развитие
ОК 4.	Работать в коллективе и команде, эффективно взаимодействовать с коллегами, руководством, клиентами
ОК 5.	Осуществлять устную и письменную коммуникацию на государственном языке Российской Федерации с учетом особенностей социального и культурного контекста
ОК 6.	Проявлять гражданско-патриотическую позицию, демонстрировать осознанное поведение на основе традиционных общечеловеческих ценностей
ОК 7.	Содействовать сохранению окружающей среды, ресурсосбережению, эффективно действовать в чрезвычайных ситуациях
ОК 8.	Использовать средства физической культуры для сохранения и укрепления здоровья в процессе профессиональной деятельности и поддержания необходимого уровня физической подготовленности
ОК 9.	Использовать информационные технологии в профессиональной деятельности
ОК 10.	Пользоваться профессиональной документацией на государственном и иностранном языках
ОК 11.	Использовать знания по финансовой грамотности, планировать предпринимательскую деятельность в профессиональной сфере.

1.1.2. Перечень профессиональных компетенций

Код	Наименование видов деятельности и профессиональных компетенций
ВД 1	Обеспечение строительного производства строительными материалами, изделиями и оборудованием.
ПК4.1.	Обеспечивать строительное производство строительными материалами, изделиями, оборудованием, инструментами, вспомогательными расходными материалами и защитными средствами, требуемыми для охраны труда.
ПК 4.2.	Организовывать работу складского хозяйства.

1.1.3. В результате освоения профессионального модуля студент должен:

иметь практический опыт	в составлении сводных спецификаций и таблиц потребности в строительных и вспомогательных материалах и оборудовании; в формировании базы данных по строительным и вспомогательным материалам и оборудованию в привязке к поставщикам и (или) производителям; организации работы складского хозяйства.
уметь	классифицировать однотипные и взаимозаменяемые строительные и вспомогательные материалы и оборудование; взаимодействовать с другими специалистами строительной организации по вопросам потребности строительного производства в строительных и вспомогательных материалах и оборудовании; пользоваться нормативной информацией о лимитах расходования строительных и вспомогательных материалов и оборудования; обобщать информацию и рассчитывать показатели потребности в строительных и вспомогательных материалах и оборудовании; систематизировать и обобщать информацию о заключенных контрактах на поставку строительных и вспомогательных материалов и оборудования; систематизировать данные о поставщиках и производителях строительных и вспомогательных материалов и оборудования по номенклатуре и ценовым характеристикам; размещать на складской территории материально-технические ресурсы с учетом рационального использования складских площадей, облегчения поиска складированной продукции и доступа к ней для погрузки и вывоза с территории склада; классифицировать первичные документы по поступающим на склад материально-техническим ресурсам; формировать и поддерживать систему учетно-отчетной документации по движению (приходу, расходу) материально-технических ресурсов на складе; работать с компьютером в качестве пользователя с применением специализированного программного обеспечения
знать	наименования и основную номенклатуру строительных и вспомогательных материалов и оборудования, используемых в строительном производстве; методы определения потребности в строительных и вспомогательных материалах и оборудовании, используемых в строительном производстве; способы обработки информации с использованием программного обеспечения и компьютерных средств; правила хранения исходной и текущей документации на поставку строительных и вспомогательных материалов и оборудования; правила работы с базой данных и массивами информации по строительным и вспомогательным материалам и оборудованию в привязке к поставщикам и (или) производителям; номенклатуру и основные характеристики строительных и вспомогательных материалов и оборудования; порядок учета, приемки, выдачи строительных и вспомогательных материалов и оборудования; стандарты и технические условия на хранение строительных и вспомогательных материалов и оборудования; правила складского учета и составления материальных отчетов движения грузов, а также первичных документов.

1.2 Объем профессионального модуля с указанием количества академических часов, выделенных на междисциплинарные курсы, практики и на самостоятельную работу

очная форма обучения

Всего часов, отводимых на освоение профессионального модуля - 234 часов

Из них:

максимальной учебной нагрузки обучающегося - 54 часа, включая:

аудиторной учебной работы обучающегося (обязательных учебных занятий) –36 часов;

на освоение междисциплинарного курса – 20 часа;

на самостоятельную работу – 15 часов;

на консультации – 3 часа;

на промежуточную аттестацию – 6 часа;

на производственную практику (по профилю специальности) 1 ч. 1 – 144 часа.

Заочная форма обучения

Всего часов, отводимых на освоение профессионального модуля – 234 часов

Из них:

максимальной учебной нагрузки обучающегося –54 часа, включая:

аудиторной учебной работы обучающегося (обязательных учебных занятий) – 8 часов;

на освоение междисциплинарного курса – 6 часов;

на самостоятельную работу - 46 часов;

на промежуточную аттестацию – 12 часа;

на производственную практику (по профилю специальности) 1 ч. 1 – 144 часа.

2 СТРУКТУРА И СОДЕРЖАНИЕ ПРОФЕССИОНАЛЬНОГО МОДУЛЯ

2.1. Структура профессионального модуля

Коды профессиональных общих компетенций	Наименования разделов профессионального модуля	Суммарный объем нагрузки, час.	Объем профессионального модуля, ак. час.					
			Работа обучающихся во взаимодействии с преподавателем					Самостоятельная работа ¹
			Обучение по МДК			Практики		
			Всего	В том числе		Учебная	Производственная	
Лабораторных и практических занятий	Курсовых работ (проектов) ²							
<i>1</i>	<i>2</i>	<i>3</i>	<i>4</i>	<i>5</i>	<i>6</i>	<i>7</i>	<i>8</i>	<i>9</i>
ПК4.1 - 4.2 ОК.01 - ОК11	Раздел 1. Организация обеспечения строительного производства строительными материалами, изделиями и оборудованием	234	76	32	-	-	144	14
	Всего:	234	76	32	-	-	144	14

¹ Самостоятельная работа в рамках образовательной программы планируется образовательной организацией с соответствии с требованиями ФГОС СПО в пределах объема профессионального модуля в количестве часов, необходимом для выполнения заданий самостоятельной работы обучающихся, предусмотренных тематическим планом и содержанием междисциплинарного курса.

² Данная колонка указывается только для специальностей СПО.

2.2. Тематический план и содержание профессионального модуля (ПМ)

Наименование разделов и тем профессионального модуля (ПМ), междисциплинарных курсов (МДК)	Содержание учебного материала, лабораторные работы и практические занятия, самостоятельная учебная работа обучающихся, курсовая работа (проект)	Объём часов
1	2	3
Раздел 1. Организация обеспечения строительного производства строительными материалами, изделиями и оборудованием		90
МДК 04.01 Организация обеспечения строительного производства строительными материалами		90
Тема 1.1. Управление материально-техническим снабжением	Содержание	10
	1. Управление материально-техническим снабжением строительной организации: Материально – технические ресурсы строительства.	
	2. Основные функции материально-технического обеспечения и служб вспомогательного хозяйства в строительстве. Органы материально-технического обеспечения.	
	3. Логистика в системе организации материально-технических ресурсов в строительстве. Формы организации материально-технического снабжения.	
	4. Материально-техническое обеспечение строительства инженерных сооружений: Цели материально-технического обеспечения строительных организаций.	
	5. Маркетинговые исследования. Службы материально-технического обеспечения (МТО) строительного производства.	
	6. Нормирование потребности в конкретных материально-технических ресурсах. Планирование материально-технического обеспечения строительного производства.	
	7. Организация обеспечения строительными материалами, конструкциями, изделиями, полуфабрикатами и другими материалами рабочих мест.	
В том числе, практических занятий и лабораторных работ	10	
	1. Практическое занятие: Составление ведомости номенклатуры и расхода строительных материалов и конструкций	10
Тема 1.2. Контроль, учет и	Содержание	12

планирование поставки материалов	1. Обеспечение строительного производства объектов по строительству инженерных сооружений: Обеспечение строительного производства строительными материалами, изделиями, оборудованием, инструментами, вспомогательными расходными материалами и защитными средствами, требуемыми для охраны труда.	
	2. Наименование и основная номенклатура строительных и вспомогательных материалов и оборудования, используемых в строительном производстве. Методы определения потребности в строительных и вспомогательных материалах и оборудовании, используемых в строительном производстве.	
	3. Способы обработки информации с использованием программного обеспечения и компьютерных средств.	
	4. Правила хранения исходной и текущей документации на поставку строительных и вспомогательных материалов и оборудования.	
	5. Правила работы с базой данных и массивами информации по строительным и вспомогательным материалам и оборудованию в привязке к поставщикам и (или) производителям.	
	В том числе, практических занятий и лабораторных работ	12
	2. Практическое занятие «Формирование базы данных по строительным и вспомогательным материалам и оборудованию в привязке к поставщикам и (или) производителям» (по вариантам).	12
Тема 1.3. Организация складского хозяйства	1. Специфика материально-технического обеспечения: Классификация однотипных и взаимозаменяемых строительных и вспомогательных материалов и оборудования для строительства инженерных сооружений.	10
	2. Способы взаимодействия с другими специалистами строительной организации по вопросам потребности строительного производства в строительных и вспомогательных материалах и оборудовании.	
	3. Нормы и лимиты расходования строительных и вспомогательных материалов и оборудования. Особенности обобщения информации и расчет показателей потребности в строительных и вспомогательных материалах и оборудовании.	

	4. Методы систематизации и обобщения информации о заключенных контрактах на поставку строительных и вспомогательных материалов и оборудования, а также систематизации данных о поставщиках и производителях строительных и вспомогательных материалов и оборудования по номенклатуре и ценовым характеристикам.	
	5. Правила размещения на складской территории материально-технических ресурсов с учетом рационального использования складских площадей, облегчения поиска складированной продукции и доступа к ней для погрузки и вывоза с территории склада.	
	В том числе, практических занятий и лабораторных работ	10
	3. Практическое занятие «Составление сводных спецификаций и таблиц потребности в строительных и вспомогательных материалах и оборудовании для инженерного сооружения» (по вариантам).	10
	Консультации:	6
	Экзамен:	6
	<p>Примерная тематика самостоятельной учебной работы при изучении раздела 1</p> <p>1. Постановка личных целей и задач при изучении раздела 1 ПМ 4; составление плана самостоятельной работы для изучения профессионального модуля ПМ 4.</p> <p>2. Систематическая проработка конспектов занятий, учебной и специальной литературы (по вопросам к параграфам, главам учебных пособий, составленным преподавателем).</p> <p>3. Подготовка к практическим занятиям с использованием методических рекомендаций, оформление отчетов практических занятий, и подготовка к их защите.</p>	14
	<p>Производственная практика раздела 1</p> <p>Виды работ</p> <p>1. Систематизация и обобщение информации о заключенных контрактах на поставку строительных и вспомогательных материалов и оборудования; систематизировать данные о поставщиках и производителях строительных и вспомогательных материалов и оборудования по номенклатуре и ценовым характеристикам.</p> <p>2. Использование нормативной информацией о лимитах расходования строительных и вспомогательных материалов и оборудования. Классифицировать первичные документы по поступающим на склад материально-техническим ресурсам.</p> <p>3. Размещение на складской территории материально-технические ресурсы с учетом рационального использования складских площадей, облегчения поиска складированной продукции и доступа к ней для погрузки и вывоза с территории склада.</p>	144

4. Участие в формировании системы учетно-отчетной документации по движению (приходу, расходу) материально-технических ресурсов на складе.	
Всего	234

3. УСЛОВИЯ РЕАЛИЗАЦИИ РАБОЧЕЙ ПРОГРАММЫ ПРОФЕССИОНАЛЬНОГО МОДУЛЯ

3.1. Для реализации программы профессионального модуля должны быть предусмотрены следующие специальные помещения:

Кабинет «Технологическое обеспечение строительного производства», оснащенный оборудованием: комплект методических разработок для выполнения практических и лабораторных занятий; наглядные пособия; учебно-методический комплекс дисциплины; комплект лицензионного программного обеспечения (возможны аналоги); автоматизированное рабочее место обучающегося: компьютер и (или) ноутбук, компьютерная сеть, автоматизированное рабочее место преподавателя; периферийное оборудование (копир+сканер+принтер); мультимедийное оборудование: интерактивная доска + проектор; медиатека и электронные учебно-методические комплексы; электронные приложения на дисках, электронные учебники на дисках, обучающие диски; электронные учебно-методические комплексы.

Оснащенные базы практики в соответствии с разделом 1 рабочей программы профессионального модуля.

3.2. Информационное обеспечение реализации программы

Для реализации программы библиотечный фонд образовательной организации должен иметь издания печатные и электронные образовательные и информационные ресурсы, для использования в образовательном процессе.

1.2.1 Печатные издания

1. Экономика отрасли (строительство): Учебник / В. В. Акимов, А. Г. Герасимова, Т.Н. Макарова - М.: ИЦ РИОР, НИЦ ИНФРА-М, 2015. - 286 с.: 70x100 1/32. - (СПО)
2. Данилкин М.С. и др. Основы строительного производства: учеб. пособие / М.С. Данилкин, И.А. Мартыненко, С.Г. Страданченко. – 2-е изд., перераб. и доп. – Ростов н/Д: Феникс, 2013. – 378 с.

1.2.2 Электронные издания (электронные ресурсы)

1. Информационный сайт «Искусство строить мосты». Режим доступа: <http://www.bridgeart.ru>.
2. Информационный сайт «Библиотека ГОСТов и нормативных документов». Режим доступа: <http://libgost.ru/>.
3. Информационный сайт «Российский регистр гидротехнических сооружений». Режим доступа: <http://www.waterinfo.ru/gts/index.php>.
4. Общероссийская общественная организация «Тоннельная ассоциация России». Режим доступа: <http://www.rus-tar.ru/>.
5. Единое окно доступа к образовательным ресурсам. Электронная библиотека [Электронный ресурс]. - Режим доступа: <http://window.edu.ru/window>, свободный. - Загл. с экрана.
6. Российская национальная библиотека [Электронный ресурс]. - Режим доступа: <http://nlr.ru/lawcenter>, свободный. - Загл. с экрана.
7. Электронные библиотеки России /pdf учебники студентам [Электронный ресурс]. Режим доступа: http://www.gaudeamus.omskcity.com/my_PDF_library.html,

Дополнительные источники

1. Справочник мастера-строителя: справочник / Симонов Ю.Ф. и др. - Ростов н/Д: Феникс, 2012. – 437 с.

2. Черняк В.З. Экономика и управление на предприятии (строительство) : учебник для вузов / В. З. Черняк. – М. : КноРус, 2014. – 731 с.
3. Зайцев Н.Л. «Экономика, организация и управление предприятием»: учеб./Зайцев Н.Л. – Москва. Инфра – М, 2012 – (Высшее образование)
4. Менеджмент в мостостроении» : учеб. Пособие / Смирнов В.Н., Чижов С.В. – СПб: Изд-во ДНК, 2014.
5. Инженерные сооружения в транспортном строительстве: Учеб.: В2кн.Кн1-2./под ред. П.М Саламахина; П.М. Саламахахин, Л.В. Маковский, В.И Попов и др.-М.: Академия, 2010.
6. Кудрявцев Е.М Комплексная механизация строительства: учеб. / Е.М. Кудрявцев М., 2011. - 424 с.
- 7.Соколов Г.К. Технология и организация строительства. – М.: АCADEMIA, 2014.
8. Максимова М.В., Слепкова Т.И. Учет и контроль технологических процессов в строительстве. Учебник / Москва 2016.
9. Кишкинбаев И.З., Кишкинбаев Т.И. Технология и организация контроля качества строительно-монтажных работ. Учебник,2016.
10. Чепурина М.М. Контроль и управление качеством в строительстве. Учебное пособие, 2016.

**4.КОНТРОЛЬ И ОЦЕНКА РЕЗУЛЬТАТОВ ОСВОЕНИЯ
ПРОФЕССИОНАЛЬНОГО МОДУЛЯ**

Код и наименование профессиональных и общих компетенций, формируемых в рамках модуля	Критерии оценки	Методы оценки
<p>ПК 4.1. Обеспечивать строительное производство строительными материалами, изделиями, оборудованием, инструментами, вспомогательными расходными материалами и защитными средствами, требуемыми для охраны труда</p>	<p>Классифицирует однотипные и взаимозаменяемые строительные и вспомогательные материалы и оборудование.</p> <p>Участвует в работе по взаимодействию с другими специалистами строительной организации по вопросам потребности строительного производства в строительных и вспомогательных материалах и оборудовании.</p> <p>Пользуется нормативной информацией о лимитах расходования строительных и вспомогательных материалов и оборудования.</p> <p>Умеет обобщать информацию и рассчитывать показатели потребности в строительных и вспомогательных материалах и оборудовании.</p> <p>Участвует в работе по систематизации и обобщению информации о заключенных контрактах на поставку строительных и вспомогательных материалов и оборудования.</p> <p>Участвует в работе по систематизации данных о поставщиках и производителях строительных и вспомогательных материалов и оборудования по номенклатуре и ценовым характеристикам.</p> <p>Участвует в работе по размещению на складской территории материально-технические ресурсы с учетом рационального использования складских площадей, облегчения поиска складированной продукции и доступа к ней для погрузки и вывоза с территории склада.</p>	<p>Экспертное наблюдение выполнения практических работ на учебной и производственной практиках: оценка процесса оценка результатов</p>
<p>ПК 4.2. Организовывать работу складского хозяйства</p>	<p>Классифицирует первичные документы по поступающим на склад материально-техническим ресурсам; формировать и поддерживать систему учетно-отчетной документации по движению (приходу, расходу) материально-технических ресурсов на</p>	<p>Экспертное наблюдение выполнения практических работ на учебной и производственной практиках:</p>

	<p>складе.</p> <p>Работает с компьютером в качестве пользователя с применением специализированного программного обеспечения.</p>	<p>оценка процесса</p> <p>оценка результатов</p>
<p>ОК 01. Выбирать способы решения задач профессиональной деятельности применительно к различным контекстам</p>	<p>Ведёт поиск и анализ требуемой информации для осуществления профессиональной деятельности. Выбирает варианты решения поставленных задач на основании имеющейся и выбранной информации в своей профессиональной деятельности.</p> <p>Разрабатывает и предлагает варианты решения нетривиальных задач в своей работе.</p>	<p>Экспертное наблюдение выполнения практических работ на учебной и производственной практиках:</p> <p>оценка процесса</p> <p>оценка результатов</p>
<p>ОК 02. Осуществлять поиск, анализ и интерпретацию информации, необходимой для выполнения задач профессиональной деятельности</p>	<p>Задействует различные механизмы поиска и систематизации информации.</p> <p>Анализирует, выбирает и синтезирует необходимую информацию для решения задач и осуществления профессиональной деятельности.</p>	<p>Экспертное наблюдение выполнения практических работ на учебной и производственной практиках:</p> <p>оценка процесса</p> <p>оценка результатов</p>
<p>ОК 03. Планировать и реализовывать собственное профессиональное и личностное развитие</p>	<p>Определяет вектор своего профессионального развития.</p> <p>Приобретает необходимые навыки и умения для осуществления личностного развития и повышения уровня профессиональной компетентности.</p>	<p>Экспертное наблюдение выполнения практических работ на учебной и производственной практиках:</p> <p>оценка процесса</p> <p>оценка результатов</p>
<p>ОК 04. Работать в коллективе и команде, эффективно взаимодействовать с коллегами, руководством, клиентами</p>	<p>Умеет работать в коллективе и взаимодействовать с подчинёнными и руководством.</p> <p>Обладает высокими навыками коммуникации.</p> <p>Участствует в профессиональном общении и выстраивает необходимые профессиональные связи и взаимоотношения.</p>	<p>Экспертное наблюдение выполнения практических работ на учебной и производственной практиках:</p> <p>оценка процесса</p> <p>оценка результатов</p>
<p>ОК 05. Осуществлять устную и письменную коммуникацию на государственном языке с учетом особенностей социального и культурного контекста</p>	<p>Грамотно устно и письменно излагает свои мысли.</p> <p>Применяет правила делового этикета, делового общения и взаимодействия с подчинёнными и руководством.</p>	<p>Экспертное наблюдение выполнения практических работ на учебной и производственной практиках:</p> <p>оценка процесса</p> <p>оценка результатов</p>

<p>ОК 06. Проявлять гражданско-патриотическую позицию, демонстрировать осознанное поведение на основе традиционных общечеловеческих ценностей</p>	<p>Проявляет активную гражданскую и патриотическую позицию. Демонстрирует осознанное поведение при взаимодействии с окружающим миром.</p>	<p>Экспертное наблюдение выполнения практических работ на учебной и производственной практиках: оценка процесса оценка результатов</p>
<p>ОК 07. Содействовать сохранению окружающей среды, ресурсосбережению, эффективно действовать в чрезвычайных ситуациях</p>	<p>Участствует в сохранении окружающей среды. Применяет основные правила поведения и действий в чрезвычайных ситуациях. Содействует ресурсосбережению в производственном процессе и бытовой жизни.</p>	<p>Экспертное наблюдение выполнения практических работ на учебной и производственной практиках: оценка процесса оценка результатов</p>
<p>ОК 08. Использовать средства физической культуры для сохранения и укрепления здоровья в процессе профессиональной деятельности и поддержание необходимого уровня физической подготовленности</p>	<p>Укрепляет и сохраняет своё здоровье с помощью физической культуры. Поддерживает физическую подготовку на необходимом и достаточном уровне для выполнения профессиональных задач и сохранения качества здоровья.</p>	<p>Экспертное наблюдение выполнения практических работ на учебной и производственной практиках: оценка процесса оценка результатов</p>
<p>ОК 09. Использовать информационные технологии в профессиональной деятельности</p>	<p>Применяет современные средства коммуникации, связи и информационные технологии в своей работе.</p>	<p>Экспертное наблюдение выполнения практических работ на учебной и производственной практиках: оценка процесса оценка результатов</p>
<p>ОК 10. Пользоваться профессиональной документацией на государственном и иностранном языке</p>	<p>Применяет различные виды специальной документации на отечественном и иностранном языке в своей профессиональной деятельности.</p>	<p>Экспертное наблюдение выполнения практических работ на учебной и производственной практиках: оценка процесса оценка результатов</p>
<p>ОК 11. Планировать предпринимательскую деятельность в</p>	<p>Определяет этапы осуществления предпринимательской деятельности. Разрабатывает бизнес-план.</p>	<p>Экспертное наблюдение выполнения</p>

профессиональной сфере	Оценивает инвестиционную привлекательность и рентабельность своего бизнес-проекта.	практических работ на учебной и производственной практиках: оценка процесса оценка результатов
---------------------------	--	---

МИНОБРНАУКИ РОССИИ

ФГБОУ ВО «Уральский государственный горный университет»



УТВЕРЖДАЮ
Проректор по учебно-методическому
комплексу
С.А. Упоров

РАБОЧАЯ ПРОГРАММА ДИСЦИПЛИНЫ

ПМ.05 ВЫПОЛНЕНИЕ РАБОТ ПО ПРОФЕССИИ СТОЛЯР СТРОИТЕЛЬНЫЙ

Специальность

08.02.02 «Строительство и эксплуатация инженерных сооружений»

программа подготовки специалистов среднего звена

базовая подготовка

форма обучения: очная, заочная

на базе основного/среднего общего образования

год набора: 2020

Автор: Викулов В.М., ст. преподаватель

Одобрена на заседании кафедры

Рассмотрена методической комиссией

Шахтного строительства

(название кафедры)

Зав.кафедрой

Волков М.Н.

(Фамилия И.О.)

Протокол № 4-19/20 от 13.03.2020

(Дата)

Горно-технологического факультета

(название факультета)

Председатель

Колчина Н.В.

(Фамилия И.О.)

Протокол № 4 от 20.03.2020

(Дата)

Екатеринбург
2020

Рабочая программа профессионального модуля разработана на основе:

- Федерального государственного образовательного стандарта (далее – ФГОС) по специальности среднего профессионального образования (далее – СПО) 08.02.02 «Строительство и эксплуатация инженерных сооружений», утвержденным приказом Министерства образования и науки Российской Федерации от 10 января 2018 года № 6;
- Профессионального стандарта «Специалист в области обеспечения строительного производства материалами и конструкциями», утвержденным приказом Министерства труда и социальной защиты Российской Федерации от 4 декабря 2014 г. № 972 н (зарегистрирован Министерством юстиции Российской Федерации 29 декабря 2014 года, регистрационный № 35470).

Организация-разработчик: кафедра шахтного строительства ФГБОУ ВО УГГУ

Авторы:

Викулов В.М. старший преподаватель кафедры шахтного строительства ФГБОУ ВО УГГУ.

СОДЕРЖАНИЕ

	стр.
1 ОБЩАЯ ХАРАКТЕРИСТИКА РАБОЧЕЙ ПРОГРАММЫ ПРОФЕССИОНАЛЬНОГО МОДУЛЯ	7
2 СТРУКТУРА И СОДЕРЖАНИЕ ПРОФЕССИОНАЛЬНОГО МОДУЛЯ	10
3 УСЛОВИЯ РЕАЛИЗАЦИИ ПРОГРАММЫ ПРОФЕССИОНАЛЬНОГО МОДУЛЯ	14
4 КОНТРОЛЬ И ОЦЕНКА РЕЗУЛЬТАТОВ ОСВОЕНИЯ ПРОФЕССИОНАЛЬНОГО МОДУЛЯ.....	16

1. ОБЩАЯ ХАРАКТЕРИСТИКА ПРИМЕРНОЙ РАБОЧЕЙ ПРОГРАММЫ

ПРОФЕССИОНАЛЬНОГО МОДУЛЯ ПМ.05

«Выполнение работ по профессии Столяр строительный»

1.1. Цель и планируемые результаты освоения профессионального модуля

В результате изучения профессионального модуля студент должен освоить основной вид деятельности «Выполнение работ по профессии Столяр строительный» и соответствующие ему общие компетенции и профессиональные компетенции:

1.1.1. Перечень общих компетенций

Код	Наименование общих компетенций
ОК 1.	Выбирать способы решения задач профессиональной деятельности применительно к различным контекстам
ОК 2.	Осуществлять поиск, анализ и интерпретацию информации, необходимой для выполнения задач профессиональной деятельности
ОК 3.	Планировать и реализовывать собственное профессиональное и личностное развитие
ОК 4.	Работать в коллективе и команде, эффективно взаимодействовать с коллегами, руководством, клиентами
ОК 5.	Осуществлять устную и письменную коммуникацию на государственном языке Российской Федерации с учетом особенностей социального и культурного контекста
ОК 6.	Проявлять гражданско-патриотическую позицию, демонстрировать осознанное поведение на основе традиционных общечеловеческих ценностей
ОК 7.	Содействовать сохранению окружающей среды, ресурсосбережению, эффективно действовать в чрезвычайных ситуациях
ОК 8.	Использовать средства физической культуры для сохранения и укрепления здоровья в процессе профессиональной деятельности и поддержания необходимого уровня физической подготовленности
ОК 9.	Использовать информационные технологии в профессиональной деятельности
ОК 10.	Пользоваться профессиональной документацией на государственном и иностранном языках
ОК 11.	Использовать знания по финансовой грамотности, планировать предпринимательскую деятельность в профессиональной сфере.

1.1.2. Перечень профессиональных компетенций

Код	Наименование видов деятельности и профессиональных компетенций
ВД 5	Выполнение работ по профессии Столяр строительный.
ПК5.1.	Изготавливать простые столярные тяги и заготовки столярных изделий.
ПК 5.2.	Изготавливать и собирать столярные изделия различной сложности.
ПК 5.3.	Выполнять столярно-монтажные работы.
ПК 5.4.	Устанавливать несущие конструкции деревянных зданий и сооружений.
ПК 5.4.	Выполнять работы по устройству лесов, подмостей, опалубки.

1.1.3. В результате освоения профессионального модуля студент должен:

<p>иметь практический опыт</p>	<p>Подбор пиломатериалов в соответствии с требованиями технической документации, выполнение разметки пиломатериалов, пиление пиломатериалов, строгание, фрезерование, шлифование. Чтение чертежей и технической документации, расчет расхода пиломатериалов. Подбор пиломатериала для изготовления определенного вида изделий; оценка качества выполняемых работ. Подготовка инструментов, материалов, оборудования и СИЗ к использованию в соответствии с требованиями стандартов рабочего места и охраны труда. Установка дверных и оконных блоков, установка столярных перегородок, установка панелей, тамбуров, установка встроенных шкафов. Обивка стен и потолка современными панелями. Установка наличников, подоконников, плинтусов; установка петель, ручек, крючков, замков и другой фурнитуры. Сборка и монтажа деревянных конструкций: чтение чертежей и технической документации; выполнение монтажных и сборочных работ в соответствии с конструкторской документацией; оценка качества выполняемых работ. Выполнение работы по устройству лесов, подмостей, опалубки различных конструкций с соблюдением правил охраны труда и СИЗ.</p>
<p>уметь</p>	<p>Уметь читать чертежи; подбирать материал; изготавливать плинтуса, поручни, наличники, ступени, подоконники, раскладки и заготовки для столярных изделий. Пользоваться круглопильным, фуговальным, фрезерным, рейсмусовым и шлифовальным станками, применять средства индивидуальной защиты. Визуально и инструментально определять исправность инструментов, оборудования. Проверять функциональность инструмента; подбирать материалы требуемого качества и количества в соответствии с технологическим процессом и сменным заданием/нарядом. Выполнять вспомогательные чертежи сложных и особо сложных изделий. Производить сборку и монтаж плотницкой конструкции. Производить работы по устройству временных сооружений и сборке деревянных домов: монтаж перекрытий; устройство крыш; обшивка и облицовка стен, настилка полов; устройство перегородок. Производить устройство лесов, подмостей, опалубки, уметь пользоваться технической документацией при устройстве лесов, подмостей, опалубки.</p>
<p>знать</p>	<p>Технологию изготовления столярных тяг и заготовок столярных изделий. Конструктивные особенности столярных тяг и заготовок столярных изделий; Свойства пиломатериалов; Устройство и правила эксплуатации станков и оборудования, правила охраны труда при работе на станках и с оборудованием. Требования охраны труда при использовании СИЗ, инструментов и оборудования, применяемых для выполнения столярных работ. Возможные риски при использовании неисправных СИЗ или при работе без СИЗ; Виды и назначение инструмента, станков, оборудования и материалов, используемых при выполнении столярных работ.</p>

	<p>Способы проверки функциональности инструмента. Требования к качеству материалов. Правила выполнения чертежей. Технологию изготовления столярных изделий различной сложности, основные виды материалов, основные виды чертежей, нормы расхода пиломатериалов, требования к точности изготовления и качеству поверхности столярных изделий. Технологии заготовки деревянных элементов и сборки их в конструкции. Технологии монтажных и сборочных работ в соответствии с конструкторской документацией. Технологический процесс устройства лесов, подмостей, опалубки. Требования охраны труда при проведении работ, использовании СИЗ, инструментов и оборудования, применяемых при выполнении работ по устройству лесов, подмостей, опалубки;.</p>
--	---

1.2 Объем профессионального модуля с указанием количества академических часов, выделенных на междисциплинарные курсы, практики и на самостоятельную работу

очная форма обучения

Всего часов, отводимых на освоение профессионального модуля - 180 часов

Из них:

на учебную практику 1 ч. 1 – 108 часов;

на производственную практику (по профилю специальности) 1 ч. 1 – 72 часа.

Заочная форма обучения

Всего часов, отводимых на освоение профессионального модуля – 180 часов

Из них:

на учебную практику 1 ч. 1 – 108 часов;

на производственную практику (по профилю специальности) 1 ч. 1 – 72 часа.

2 СТРУКТУРА И СОДЕРЖАНИЕ ПРОФЕССИОНАЛЬНОГО МОДУЛЯ

2.1. Структура профессионального модуля

Коды профессиональных общих компетенций	Наименования разделов профессионального модуля	Суммарный объем нагрузки, час.	Объем профессионального модуля, ак. час.					
			Работа обучающихся во взаимодействии с преподавателем					Самостоятельная работа ¹
			Обучение по МДК			Практики		
			Всего	В том числе		Учебная	Производственная	
Лабораторных и практических занятий	Курсовых работ (проектов) ²							
<i>1</i>	<i>2</i>	<i>3</i>	<i>4</i>	<i>5</i>	<i>6</i>	<i>7</i>	<i>8</i>	<i>9</i>
ПК5.1 - 5.4 ОК.01 - ОК11	Раздел 1. Технология выполнения столярно-плотницких работ	180	-	-	-	108	72	-
	Всего:	180	-	-	-	108	72	-

¹Самостоятельная работа в рамках образовательной программы планируется образовательной организацией с соответствии с требованиями ФГОС СПО в пределах объема профессионального модуля в количестве часов, необходимом для выполнения заданий самостоятельной работы обучающихся, предусмотренных тематическим планом и содержанием междисциплинарного курса.

²Данная колонка указывается только для специальностей СПО.

2.2. Тематический план и содержание профессионального модуля (ПМ)

Наименование разделов и тем профессионального модуля (ПМ), междисциплинарных курсов (МДК)	Содержание учебного материала, лабораторные работы и практические занятия, самостоятельная учебная работа обучающихся, курсовая работа (проект)	Объем часов
1	2	3
Раздел 1. Технология выполнения столярно-плотницких работ		180
Учебная практика раздела 1 1. Постановка личных целей и задач при изучении раздела 1 ПМ 5; составление плана самостоятельной работы для изучения профессионального модуля ПМ 5. 2. Систематическая проработка конспектов занятий, учебной и специальной литературы (по вопросам к параграфам, главам учебных пособий, составленным преподавателем). 3. Подготовка к практическим занятиям учебной практики с использованием методических рекомендаций, оформление составление рабочих чертежей плотницких и столярных конструкций, изделий, подготовка их к защите. 4. Подготовка инструмента к работе, наладка и регулировка узлов рабочего верстака. 5. Обработка древесины ручным инструментом: пиление, окорка, теска, строгание, сверление, долбление. 6. Использование ручного электрифицированного инструмента для обработки древесины 7. Соединение деревянных элементов способами сплачивания, сращивания, наращивания 8. Приготовление бревен и брусьев для устройства деревянных конструкций стен, перекрытий, крыш 9. Пропитка древесины антисептическими составами. 10. Формирование отчета по практике.		108
Производственная практика раздела 1 Виды работ 1. Установка дверных и оконных блоков и крепление обналички. 2. Настилка полов из строганной доски по деревянным лагам с устройством плинтусов. 3. Устройство деревянных лестниц по деревянным балкам. 4. Устройство перегородок по деревянному и металлическому каркасу из гипсокартонных плит. 5. Сборка стен, перекрытий и крыш из пиломатериалов. 6. Разборка деревянных конструкций стен, перекрытий, крыш. 7. Ремонт и усиление деревянных конструкций зданий.		72

8. Устройство подмостей и лесов, настилов и ограждений.	
9. Установка и разборка опалубки фундаментов, стен и столбов из отдельных щитов.	
Всего	180

3. УСЛОВИЯ РЕАЛИЗАЦИИ РАБОЧЕЙ ПРОГРАММЫ ПРОФЕССИОНАЛЬНОГО МОДУЛЯ

3.1. Для реализации программы профессионального модуля должны быть предусмотрены следующие специальные помещения:

Кабинет – мастерская «Технология выполнения столярно-плотницких работ», оснащенный оборудованием:

- комплект методических разработок для выполнения практических занятий;
- наглядные пособия; учебно-методический комплекс дисциплины;
- Верстак «Калибр» - 15 шт.
- Дрель-шуруповерт аккумуляторная «Спец БДА-14» - 2 шт.
- Биты, PH2, 50 мм - 10 шт.
- Ударная дрель Bosch UniversalImpact 700 701 Вт - 1 шт.
- Электроробзик «Спец» БПМ-570 - 1 шт.
- Пилки для лобзика N 101 AOF T – 10 шт.
- Рулетка 5 м x 19 мм - 5 шт.
- Угольник 300 мм - 5 шт.
- Штангенциркуль с глубиномером Matrix, 150 мм - 5 шт.
- Уровень Systec 1000 мм - 2 шт.
- Молоток-гвоздодёр Sparta 450 г с обрешиненной ручкой - 5 шт.
- Пила по дереву SYSTEC 450 мм средний зуб - 5 шт.
- Стремянка алюминиевая двусторонняя 5 ступеней - 1 шт.
- Стамески плоские Sparta с шириной лезвия: 10 мм, 12 мм, 14 мм, 16 мм, 18 мм, 20 мм – 2 комплекта.
- Набор струбцин G-образных Top Tools - 3 шт.
- Пылесос.
- Инструменты для выполнения стекольных работ: измерительные, разметочные, режущие.
- Приспособления, принадлежности, инвентарь.

Оснащенные базы практики в соответствии с разделом 1 рабочей программы профессионального модуля.

3.2. Информационное обеспечение реализации программы

Для реализации программы библиотечный фонд образовательной организации должен иметь издания печатные и электронные образовательные и информационные ресурсы, для использования в образовательном процессе.

1.2.1 Печатные издания

1. Ключев Г.И. Технология столярно-плотничных и паркетных работ [Текст]: учебное пособие / Г.И. Ключев – М.: Академия, 2017
- 2 Степанов Б.А. Технология плотничных, столярных, стекольных и паркетных работ [Текст]: учебное пособие / Б.А. Степанов – М.: Академия, 2010
- 3 Ивилян И.А., Кидалова Л.М. Технология плотничных, столярных, стекольных и паркетных работ [Текст]: Практикум. Начальное профессиональное образование / И.А. Ивилян., Л.М. Кидалова – М.: Академия, 2017
- 4 Благовещенский Ф.А., Букина Е.Ф. Архитектурные конструкции [Текст]: учебное пособие / Ф.А. Благовещенский, Е.Ф. Букина – М.: Архитектура-С, 2016
- 5 Соколов Г.К. Технология и организация строительства [Текст]: учебник / Г.К. Соколов - М.: Академия, 2018

1.2.2 Электронные издания (электронные ресурсы)

1. Информационный сайт «Искусство строить мосты». Режим доступа: <http://www.bridgeart.ru>.
2. Информационный сайт «Библиотека ГОСТов и нормативных документов». Режим доступа: <http://libgost.ru/>.
3. Единое окно доступа к образовательным ресурсам. Электронная библиотека [Электронный ресурс]. - Режим доступа: <http://window.edu.ru/window>, свободный. - Загл. с экрана.
4. Российская национальная библиотека [Электронный ресурс]. - Режим доступа: <http://nlr.ru/lawcenter>, свободный. - Загл. с экрана.
5. Электронные библиотеки России /pdf учебники студентам [Электронный ресурс]. Режим доступа: http://www.gaudeamus.omskcity.com/my_PDF_library.html,

Дополнительные источники

1. Справочник мастера-строителя: справочник / Симонов Ю.Ф. и др. - Ростов н/Д: Феникс, 2012. – 437 с.
2. Киреева Ю.И., Лазоренко О.В. Строительные материалы и изделия [Текст]: учебное пособие / Ю.И. Киреева, О.В. Лазоренко –Феникс, 2010 г.
- 2 Назарова В.И. Современные отделочные материалы: гипсокартон, стекло-магнитные листы, сайдинг, ЦСП и другие [Текст]: Серия Энциклопедия строительства / В.И. Назарова – Рипол. Классик, 2011 г.
- 3 Самойлов В.С., Карауш В.М. Плотничные и столярные работы [Текст]: Практическое пособие / В.С. Самойлов, В.М. Карауш – Аделант, 2008 г.

4.КОНТРОЛЬ И ОЦЕНКА РЕЗУЛЬТАТОВ ОСВОЕНИЯ ПРОФЕССИОНАЛЬНОГО МОДУЛЯ

Код и наименование профессиональных и общих компетенций, формируемых в рамках модуля	Критерии оценки	Методы оценки
ПК 5.1. Изготавливать простые столярные тяги и заготовки столярных изделий.	<ul style="list-style-type: none"> - правильная подготовка и выбор ручного инструмента к выполнению задания по обработке древесины в соответствии с технологической картой; - приведение ручного инструмента в рабочее состояние при выполнении работ по обработке древесины в соответствии с требованиями ГОСТ; - правильность выбора и проверки электрифицированного инструмента для выполнения задания по обработке древесины в соответствии с технологической картой; - правильность подготовки рабочего места и применения приемов труда при обработке древесины в соответствии с технологической картой - скорость выполнения обработки древесины ручным и электрифицированным инструментом; - точность выполнения операции по обработке древесины в соответствии с заданием и требованием строительных нормативных документов. 	<p>Экспертное наблюдение выполнения практических работ на учебной и производственной практиках: оценка процесса оценка результатов</p>
ПК 5.2. Изготавливать и собирать столярные изделия различной сложности..	<ul style="list-style-type: none"> - соблюдение требований правил охраны труда и электробезопасности при выполнении работ по обработке древесины в соответствии с требованием строительных норм и правил по охране труда; - соблюдение правил пожарной безопасности при производстве работ по обработке древесины в соответствии с требованием строительных норм и правил по пожарной безопасности; - соблюдение требований санитарных норм и правил при производстве работ по обработке древесины ручным инструментом. 	<p>Экспертное наблюдение выполнения практических работ на учебной и производственной практиках: оценка процесса оценка результатов</p>
ПК 5.3 Выполнять столярно-монтажные	<ul style="list-style-type: none"> - правильность выбора метода производства работ в конкретных 	

<p>работы.</p>	<p>условиях по производству столярно-плотничных работ в соответствии с учебным заданием;</p> <ul style="list-style-type: none"> - правильность выбора плотничного инструмента и технологической оснастки для производства столярно-плотничных работ в соответствии с технологической картой; - соблюдение правил производства плотничных работ в соответствии с технологической картой на заданный вид работ; - соблюдение точности выполнения столярно-плотничных работ согласно требованиям проекта и строительных норм; - соблюдение правил складирования деревянных конструкций и изделий на рабочем месте, согласно требованиям технологической карты; - соблюдение требований охраны труда при выполнении столярно-плотничных работ на строительном или реконструируемом здании; - соблюдения требований правил пожарной безопасности при производстве столярно-плотничных работ. 	
<p>ПК 5.4 Устанавливать несущие конструкции деревянных зданий и сооружений</p>	<ul style="list-style-type: none"> - правильность выбора метода производства работ в конкретных условиях возведения строительных конструкций из деревянных изделий согласно проекту производства работ; - правильность выбора оснастки и инструмента для возведения строительных конструкций в соответствии с технологической картой; - правильность применения средств подмащивания (подмостей и лесов) при производстве плотничных работ на высоте, в соответствии с проектом производства работ; - соблюдение правил производства плотничных работ в соответствии с технологической картой на заданный вид работ; - соблюдение требований проекта, а также строительных норм и правил при производстве столярно-плотничных работ; - соблюдение порядка разборки 	

	<p>деревянных конструкций и изделий при ремонте и реконструкции зданий в соответствии требованиями охраны труда и технологической карты;</p> <ul style="list-style-type: none"> - соблюдение правил и требований технического надзора при работе с грузоподъемными механизмами; - соблюдение правил защиты деревянных конструкций от увлажнения, проведения работ по антисептированию и гидроизоляции, согласно указаниям рабочего проекта; - соответствие складирования деревянных конструкций и изделий на рабочем месте в соответствии с требованиями технологической карты и охраны труда; - соблюдение требований охраны труда при выполнении столярно-плотничных работ на строительном или реконструируемом здании; - соблюдение требований правил пожарной безопасности при производстве столярно-плотничных работ. 	
<p>ПК 5.5 Выполнять работы по устройству лесов, подмостей, опалубки.</p>	<ul style="list-style-type: none"> - правильность выбора типа опалубки для применения при бетонировании различных конструктивных элементов в соответствии с проектом производства работ; - правильность выбора технологической оснастки и инструмента для сборки и установки опалубки в соответствии с технологической картой; - соблюдение правил установки опалубки и допускаемых отклонений в горизонтальном и вертикальном положении в соответствии с требованиями проекта и строительных норм и правил; - обеспечение прочного закрепления опалубочных щитов и всей системы опалубки строительной конструкции в соответствии с указаниями технологической документации; - соблюдение требований охраны труда при выполнении опалубочных работ; - соблюдения требований правил пожарной безопасности при производстве опалубочных работ. 	

ОК 01. Выбирать способы решения задач профессиональной деятельности применительно к различным контекстам	Ведёт поиск и анализ требуемой информации для осуществления профессиональной деятельности. Выбирает варианты решения поставленных задач на основании имеющейся и выбранной информации в своей профессиональной деятельности. Разрабатывает и предлагает варианты решения нетривиальных задач в своей работе.	Экспертное наблюдение выполнения практических работ на учебной и производственной практиках: оценка процесса оценка результатов
ОК 02. Осуществлять поиск, анализ и интерпретацию информации, необходимой для выполнения задач профессиональной деятельности	Задействует различные механизмы поиска и систематизации информации. Анализирует, выбирает и синтезирует необходимую информацию для решения задач и осуществления профессиональной деятельности.	Экспертное наблюдение выполнения практических работ на учебной и производственной практиках: оценка процесса оценка результатов
ОК 03. Планировать и реализовывать собственное профессиональное и личностное развитие	Определяет вектор своего профессионального развития. Приобретает необходимые навыки и умения для осуществления личностного развития и повышения уровня профессиональной компетентности.	Экспертное наблюдение выполнения практических работ на учебной и производственной практиках: оценка процесса оценка результатов
ОК 04. Работать в коллективе и команде, эффективно взаимодействовать с коллегами, руководством, клиентами	Умеет работать в коллективе и взаимодействовать с подчинёнными и руководством. Обладает высокими навыками коммуникации. Участвует в профессиональном общении и выстраивает необходимые профессиональные связи и взаимоотношения.	Экспертное наблюдение выполнения практических работ на учебной и производственной практиках: оценка процесса оценка результатов
ОК 05. Осуществлять устную и письменную коммуникацию на государственном языке с учетом особенностей социального и культурного контекста	Грамотно устно и письменно излагает свои мысли. Применяет правила делового этикета, делового общения и взаимодействия с подчинёнными и руководством.	Экспертное наблюдение выполнения практических работ на учебной и производственной практиках: оценка процесса, оценка результатов
ОК 06. Проявлять гражданско-патриотическую позицию, демонстрировать осознанное поведение	Проявляет активную гражданскую и патриотическую позицию. Демонстрирует осознанное поведение при взаимодействии с окружающим миром.	Экспертное наблюдение выполнения практических работ на учебной и производственной

на основе традиционных общечеловеческих ценностей		практиках: оценка процесса оценка результатов
ОК 07. Содействовать сохранению окружающей среды, ресурсосбережению, эффективно действовать в чрезвычайных ситуациях	Участствует в сохранении окружающей среды. Применяет основные правила поведения и действий в чрезвычайных ситуациях. Содействует ресурсосбережению в производственном процессе и бытовой жизни.	Экспертное наблюдение выполнения практических работ на учебной и производственной практиках: оценка процесса оценка результатов
ОК 08. Использовать средства физической культуры для сохранения и укрепления здоровья в процессе профессиональной деятельности и поддержание необходимого уровня физической подготовленности	Укрепляет и сохраняет своё здоровье с помощью физической культуры. Поддерживает физическую подготовку на необходимом и достаточном уровне для выполнения профессиональных задач и сохранения качества здоровья.	Экспертное наблюдение выполнения практических работ на учебной и производственной практиках: оценка процесса оценка результатов
ОК 09. Использовать информационные технологии в профессиональной деятельности	Применяет современные средства коммуникации, связи и информационные технологии в своей работе.	Экспертное наблюдение выполнения практических работ на учебной и производственной практиках: оценка процесса оценка результатов
ОК 10. Пользоваться профессиональной документацией на государственном и иностранном языке	Применяет различные виды специальной документации на отечественном и иностранном языке в своей профессиональной деятельности.	Экспертное наблюдение выполнения практических работ на учебной и производственной практиках: оценка процесса оценка результатов
ОК 11. Планировать предпринимательскую деятельность в профессиональной сфере	Определяет этапы осуществления предпринимательской деятельности. Разрабатывает бизнес-план. Оценивает инвестиционную привлекательность и рентабельность своего бизнес-проекта.	Экспертное наблюдение выполнения практических работ на учебной и производственной практиках: оценка процесса, оценка результатов

МИНОБРНАУКИ РОССИИ

Федеральное государственное бюджетное образовательное учреждение
высшего образования
«Уральский государственный горный университет»



УТВЕРЖДАЮ

Проректор по учебно-методическому
комплексу С.А. Уповор

ПРОГРАММА ПРОИЗВОДСТВЕННОЙ ПРАКТИКИ ПО ПРОФИЛЮ СПЕЦИАЛЬНОСТИ

Специальность

08.02.02 Строительство и эксплуатация инженерных сооружений

программа подготовки специалистов среднего звена

базовая подготовка

форма обучения: очная
на базе основного среднего / общего образования

год набора: 2020

Автор: Викулов В.М старший преподаватель кафедры ШС

Одобрена на заседании кафедры

Рассмотрена методической комиссией

Шахтного строительства

(название кафедры)

Горно-технологического факультета

(название факультета)

Зав.кафедрой

Председатель

Волков М.Н.

(Фамилия И.О.)

Колчина Н.В.

(Фамилия И.О.)

Протокол № 4-19/20 от 13.03.2020

(Дата)

Протокол № 4 от 20.03.2020

(Дата)

Екатеринбург
2020

МИНОБРНАУКИ РОССИИ

Федеральное государственное бюджетное образовательное учреждение
высшего образования
«Уральский государственный горный университет»



УТВЕРЖДАЮ

Проректор по учебно-методическому
комплексу С.А. Упоров

ПРОГРАММА ПРОИЗВОДСТВЕННОЙ ПРАКТИКИ ДЛЯ ПРОФЕССИОНАЛЬНЫХ МОДУЛЕЙ

ПМ.01 ДЕЯТЕЛЬНОСТЬ В ОБЛАСТИ ИНЖЕНЕРНО-ТЕХНИЧЕСКОГО ПРОЕКТИРОВАНИЯ ДЛЯ ГРАДОСТРОИТЕЛЬНОЙ ДЕЯТЕЛЬНОСТИ

ПМ.02 ОРГАНИЗАЦИЯ СТРОИТЕЛЬНОГО ПРОИЗВОДСТВА

ПМ.03 ПРОИЗВОДСТВЕННО-ТЕХНИЧЕСКОЕ И ТЕХНОЛОГИЧЕСКОЕ ОБЕСПЕЧЕНИЕ СТРОИТЕЛЬНОГО ПРОИЗВОДСТВА

ПМ.04 ОБЕСПЕЧЕНИЕ СТРОИТЕЛЬНОГО ПРОИЗВОДСТВА СТРОИТЕЛЬНЫМИ МАТЕРИАЛАМИ, ИЗДЕЛИЯМИ И ОБОРУДОВАНИЕМ

ПМ.05 ВЫПОЛНЕНИЕ РАБОТ ПО ПРОФЕССИИ СТОЛЯР СТРОИТЕЛЬНЫЙ

Специальность

08.02.02 Строительство и эксплуатация инженерных сооружений

форма обучения: очная

год набора: 2020

Автор: Викулов В.М старший преподаватель кафедры ШС

Одобрена на заседании кафедры

Шахтного строительства

(название кафедры)

Зав.кафедрой

Волков М.Н.
(подпись)

Волков М.Н.

(Фамилия И.О.)

Протокол № 4-19/20 от 13.03.2020

(Дата)

Рассмотрена методической комиссией

Горно-технологического факультета

(название факультета)

Председатель

Колчина Н.В.
(подпись)

Колчина Н.В.

(Фамилия И.О.)

Протокол № 4 от 20.03.2020

(Дата)

Екатеринбург
2020

СОДЕРЖАНИЕ

1 ВИД ПРАКТИКИ, СПОСОБ И ФОРМЫ ЕЕ ПРОВЕДЕНИЯ	3
2 ПЕРЕЧЕНЬ ПЛАНИРУЕМЫХ РЕЗУЛЬТАТОВ ОБУЧЕНИЯ ПРИ ПРОХОЖДЕНИИ ПРАКТИКИ, СООТНЕСЕННЫХ С ПЛАНИРУЕМЫМИ РЕЗУЛЬТАТАМИ ОСВОЕНИЯ ОБРАЗОВАТЕЛЬНОЙ ПРОГРАММЫ	4
3 МЕСТО ПРАКТИКИ В СТРУКТУРЕ ОБРАЗОВАТЕЛЬНОЙ ПРОГРАММЫ	6
4 ОБЪЕМ ПРАКТИКИ В ЗАЧЕТНЫХ ЕДИНИЦАХ И ЕЕ ПРОДОЛЖИТЕЛЬНОСТЬ	7
5 СОДЕРЖАНИЕ ПРАКТИКИ	7
6 ФОРМА ОТЧЕТНОСТИ ПО ПРАКТИКЕ	13
7 ФОНД ОЦЕНОЧНЫХ СРЕДСТВ ДЛЯ ПРОВЕДЕНИЯ ПРОМЕЖУТОЧНОЙ АТТЕСТАЦИИ ПО ПРАКТИКЕ	14
8 ПЕРЕЧЕНЬ УЧЕБНОЙ ЛИТЕРАТУРЫ И РЕСУРСОВ СЕТИ ИНТЕРНЕТ, НЕОБХОДИМЫХ ДЛЯ ПРОВЕДЕНИЯ ПРАКТИКИ	26
9 ПЕРЕЧЕНЬ ИНФОРМАЦИОННЫХ ТЕХНОЛОГИЙ, ИСПОЛЬЗУЕМЫХ ПРИ ПРОВЕДЕНИИ ПРАКТИКИ	27
10 ОПИСАНИЕ МАТЕРИАЛЬНО-ТЕХНИЧЕСКОЙ БАЗЫ, НЕОБХОДИМОЙ ДЛЯ ПРОВЕДЕНИЯ ПРАКТИКИ	27
11 ТРЕБОВАНИЯ К ОФОРМЛЕНИЮ ОТЧЕТА ПО ПРАКТИКЕ	31
12 ПРИЛОЖЕНИЯ	41

1 ЦЕЛИ И ЗАДАЧИ ПРОИЗВОДСТВЕННОЙ ПРАКТИКИ

Практика студентов является составной частью основной профессиональной образовательной программы среднего профессионального образования, одним из видов занятий, предусмотренных учебным планом.

Цель производственной практики- освоение обучающимися всех видов профессиональной деятельности по специальности, формирование общих и профессиональных компетенций, приобретение необходимых умений и опыта практической работы по специальности.

В соответствии с поставленной целью в процессе прохождения производственной практики перед студентами ставятся следующие задачи:

- обучение трудовым приёмам, операциям и способам выполнения трудовых процессов, характерных для соответствующей специальности и необходимых для последующего освоения обучающимися общих и профессиональных компетенций по избранной специальности;
- формирование умений, практических навыков в области инженерно-технического проектирования для градостроительной деятельности

2 ПЛАНИРУЕМЫЕ РЕЗУЛЬТАТЫ ПРОХОЖДЕНИЯ ПРОИЗВОДСТВЕННОЙ ПРАКТИКИ

Результатом освоения программы производственной практики по профилю специальности является овладение видами профессиональной деятельности по специальности, сформированность общих и профессиональных компетенций приобретение необходимых умений и опыта практической работы по основным видам профессиональной деятельности по избранной специальности.

Процесс прохождения производственной практики по профилю специальности направлен на формирование элементов следующих компетенций в соответствии с ФГОС СПО по данной специальности:

общих:

ОК 01. Выбирать способы решения задач профессиональной деятельности применительно к различным контекстам;

ОК 02. Осуществлять поиск, анализ и интерпретацию информации, необходимой для выполнения задач профессиональной деятельности;

ОК 03. Планировать и реализовывать собственное профессиональное и личностное развитие;

ОК 04. Работать в коллективе и команде, эффективно взаимодействовать с коллегами, руководством, клиентами;

ОК 05. Осуществлять устную и письменную коммуникацию на государственном языке Российской Федерации с учетом особенностей социального и культурного контекста;

ОК 06. Проявлять гражданско-патриотическую позицию, демонстрировать осознанное поведение на основе традиционных общечеловеческих ценностей;

ОК 07. Содействовать сохранению окружающей среды, ресурсосбережению, эффективно действовать в чрезвычайных ситуациях;

ОК 08. Использовать средства физической культуры для сохранения и укрепления здоровья в процессе профессиональной деятельности и поддержания необходимого уровня физической подготовленности;

ОК 09. Использовать информационные технологии в профессиональной деятельности;

ОК 10. Пользоваться профессиональной документацией на государственном и иностранном языках;

ОК 11. Использовать знания по финансовой грамотности, планировать предпринимательскую деятельность в профессиональной сфере.

профессиональных:

ПК 1.1. Участвовать в подготовке и проведении инженерных изысканий;

- ПК 1.2. Участвовать в разработке конструктивных и объемно-планировочных решений инженерного сооружения;
- ПК 1.3. Составлять проектно-сметную документацию на строительство инженерных сооружений;
- ПК 1.4. Использовать системы автоматизированного проектирования инженерных сооружений;
- ПК 2.1. Участвовать в разработке проекта организации строительства и составления технологических решений инженерных сооружений;
- ПК 2.2. Организовывать и контролировать производство однотипных работ при строительстве и эксплуатации инженерных сооружений;
- ПК 2.3. Участвовать в строительных и организационно-производственных мероприятиях по эксплуатации инженерных сооружений;
- ПК 2.4. Обеспечивать рациональное использование строительных машин, механизмов, транспортных средств на участке (объекте);
- ПК 3.1. Участвовать в разработке проекта производства работ на строительство инженерных сооружений;
- ПК 3.2. Организовывать и контролировать работы по производственно-техническому и технологическому обеспечению строительного производства при возведении инженерных сооружений;
- ПК 4.1. Обеспечивать строительное производство строительными материалами, изделиями, оборудованием, инструментами, вспомогательными расходными материалами и защитными средствами, требуемыми для охраны труда;
- ПК 4.2. Организовывать работу складского хозяйства
- ПК 5.1. Изготавливать простые столярные тяги и заготовки столярных изделий;
- ПК 5.2. Изготавливать и собирать столярные изделия различной сложности;
- ПК 5.3. Выполнять столярно-монтажные работы;
- ПК 5.4. Устанавливать несущие конструкции деревянных зданий и сооружений.
- ПК 5.5. Выполнять работы по устройству лесов, подмостей, опалубки.
- В результате прохождения производственной практики по профилю специальности обучающийся должен:

<i>вид профессиональной деятельности: «Деятельность в области инженерно-технического проектирования для градостроительной деятельности»</i>	
Иметь практический опыт:	<ul style="list-style-type: none"> – в разработке конструктивных и объемно-планировочных решений инженерного сооружения; – использование системы автоматизированного проектирования инженерного сооружения; – в обеспечении безопасности инженерных сооружений.
Уметь:	<ul style="list-style-type: none"> – обрабатывать данные полевых и лабораторных исследований; – составлять схемы технологической последовательности производства работ по сооружению фундаментов; – определять расчетные гидрологические и метеорологические характеристики; – составлять продольные, поперечные профили водотоков; – конструировать, составлять схемы несложных инженерных сооружений и выполнять несложные технические расчеты конструкций и элементов; – составлять спецификации, ведомости на сооружение, его конструкции и элементы, технологические процессы; – производить технически и экономически обоснованный выбор строительных материалов и изделий для конкретных условий использования; – использовать обобщенные данные по этапам (стадиям) проектирования; – использовать свойства геометрических фигур в практической деятельности; – пользоваться научно-технической информацией, справочной и специальной литературой, отраслевыми документами, использовать типовые проекты (решения); – определять и оценивать воздействия объекта на окружающую среду и человека, а также среды на инженерное сооружение;

	<ul style="list-style-type: none"> – читать и выполнять графические и текстовые документы на всех стадиях проектирования инженерных сооружений посредством систем автоматизированного проектирования; создавать трехмерные модели на основе чертежа; – контролировать и соблюдать правила технической безопасности, противопожарной защиты при выполнении работ по эксплуатации; – оформлять производственно-техническую документацию на эксплуатируемое сооружение; – соблюдать правила содержания и ухода за инженерными сооружениями
Знать:	<ul style="list-style-type: none"> – цель, методику, задачи, принципы и требования к составу работ по проектированию инженерных сооружений; – влияние геологических и гидрогеологических процессов на условия строительства и эксплуатацию инженерных сооружений; – основные конструкции фундаментов, методы расчета фундаментов и способы их сооружения; – основные конструктивные элементы и габариты инженерных сооружений; – технические нормы проектирования и требования к инженерным сооружениям, основы их конструирования; – методы расчета инженерных сооружений и основные расчетные требования к сооружениям, конструкциям, материалам; – нагрузки и воздействия на инженерные сооружения в зависимости от их назначения; – принципы выполнения и оформления строительной документации, требования стандартов Единой системы конструкторской документации и Системы проектной документации для строительства к оформлению и составлению строительных чертежей с использованием систем автоматизированного проектирования; – требования правил и инструкций по эксплуатации инженерных сооружений, обеспечивающих их безопасную работу гидрометрические характеристики в зависимости от вида и назначения сооружения, законы гидравлики, основы гидрологии и гидродинамики водных потоков, их влияния на сооружения; – требования и правила приемки в эксплуатацию законченных объектов; – состав производственно-технической документации при эксплуатации инженерных сооружений; – особенности эксплуатации сооружений в зависимости от их классификации; – виды инструментальных наблюдений в процессе эксплуатации и особенности скрытых дефектов; – организацию службы эксплуатации, назначение и состав работ по содержанию, надзору, осмотру инженерных сооружений.
<i>вид профессиональной деятельности: Организация строительного производства</i>	
Иметь практический опыт:	<ul style="list-style-type: none"> – в материально-техническом обеспечении производства однотипных строительных работ; – в подготовке участка для производства однотипных строительных работ; – в оперативном управлении производством однотипных строительных работ; в контроле качества производства однотипных строительных работ; – в контроле качества производства однотипных строительных работ; – повышении эффективности производственно-хозяйственной деятельности участка однотипных строительных работ – в контроле соблюдения при производстве однотипных строительных работ правил и норм по охране труда, требований пожарной безопасности и охраны окружающей среды.
Уметь:	<ul style="list-style-type: none"> – определять номенклатуру и осуществлять расчет объема (количества) строительных материалов, конструкций, изделий, оборудования и других видов материально-технических ресурсов в соответствии с производственными заданиями и календарными планами производства однотипных строительных работ; – применять строительные нормы и правила и составлять сметную документацию на строительные работы; – производить документальный, визуальный и инструментальный контроль качества строительных материалов, конструкций, изделий, оборудования и других видов материально-технических ресурсов; – осуществлять документальный учет материально-технических ресурсов; – разрабатывать и контролировать выполнение календарных планов и графиков

	<p>производства однотипных строительных работ;</p> <ul style="list-style-type: none"> – определять виды и сложность, рассчитывать объемы производственных заданий в соответствии с имеющимися материально-техническими и иными ресурсами, специализацией и квалификацией бригад, звеньев и отдельных работников; – определять соответствие технологии и результатов осуществляемых однотипных строительных работ проектной документации, нормативным техническим документам, техническим условиям, технологическим картам и картам трудовых процессов; – осуществлять документальное сопровождение производства однотипных строительных работ (журналы производства работ, таблицы учета рабочего времени, акты выполненных работ); – осуществлять контроль соблюдения технологических режимов, установленных технологическими картами и регламентами; осуществлять сравнительный анализ соответствия данных операционного контроля отдельных строительных процессов и (или) производственных операций требованиям технологических карт и регламентов; – осуществлять визуальный и инструментальный контроль качества результатов производства однотипных строительных работ; – осуществлять сравнительный анализ соответствия данных контроля качества результатов производства однотипных строительных работ требованиям нормативной технической и проектной документации; – осуществлять документальное сопровождение результатов операционного контроля качества работ (журнал операционного контроля качества работ); – осуществлять технико-экономический анализ производственно-хозяйственной деятельности участка однотипных строительных работ; – осуществлять расчет экономического эффекта от оптимизации использования материально-технических ресурсов, повышения уровня механизации и автоматизации, внедрения рациональных методов и приемов труда при производстве однотипных строительных работ; – определять вредные и (или) опасные факторы, связанные с производством однотипных строительных работ, использованием строительной техники и складированием материалов, изделий и конструкций; – определять перечень работ по обеспечению безопасности участка производства однотипных строительных работ (ограждение строительной площадки, ограждение или обозначение опасных зон, освещение); – определять перечень средств коллективной и (или) индивидуальной защиты работников, выполняющих однотипные строительные работы; – определять перечень рабочих мест, подлежащих специальной оценке условий труда; – оформлять документацию по исполнению правил по охране труда, требований пожарной безопасности и охраны окружающей среды (журнал инструктажа по технике безопасности, пожарной безопасности); – нормативные требования к количеству и профессиональной квалификации работников участка производства однотипных строительных работ; – основные требования трудового законодательства Российской Федерации, права и обязанности работников; – основные принципы и методы управления трудовыми коллективами; – правила внутреннего трудового распорядка, должностные инструкции; – методы проведения нормоконтроля выполнения производственных заданий и отдельных работ; – основные формы организации профессионального обучения на рабочем месте; основные меры поощрения работников, виды дисциплинарных взысканий.
Знать:	<ul style="list-style-type: none"> – нормативные требования потребности производства однотипных строительных работ в материально-технических ресурсах; – виды и свойства основных строительных материалов, изделий и конструкций; – виды и характеристики основного строительного оборудования и инструментов; – правила транспортировки, складирования и хранения различных видов материалов и комплектующих; – правила содержания и эксплуатации техники и оборудования; требования тех-

	<p>нических документов, определяющих состав и порядок обустройства строительной площадки (внутриплощадочных и подготовительных работ);</p> <ul style="list-style-type: none"> – виды и технические характеристики технологической оснастки (лесов, подмоостей, защитных приспособлений, креплений стенок котлованов и траншей); – порядок составления отчетной документации (ведомости расхода строительных материалов) по использованию материальных ценностей; – требования технических документов и проектной документации к порядку проведения и технологии осуществления однотипных строительных работ; – технологии производства однотипных строительных работ; – методы оперативного планирования производства однотипных строительных работ; – методы определения видов, сложности и объемов однотипных строительных работ и производственных заданий; правила ведения исполнительной и учетной документации при производстве строительных работ; – требования нормативной технической и проектной документации к составу и качеству выполнения однотипных строительных работ; – требования нормативной технической и проектной документации к составу и содержанию операционного контроля строительных процессов и производственных операций; – схемы операционного контроля качества; – методы и средства инструментального контроля качества результатов производства однотипных строительных работ; – правила документирования результатов контроля качества строительства, предусмотренные действующими нормативами по приемке строительных работ; – методы, средства обнаружения и оперативного устранения недоделок и дефектов результатов производства однотипных строительных работ (применение альтернативных методов работы, инструментов, материалов и комплектующих); – методики расчета основных показателей эффективности производственно-хозяйственной деятельности; – критерии оценки эффективности производственно-хозяйственной деятельности; – основные факторы повышения эффективности производства однотипных строительных работ; – требования нормативных документов в области охраны труда, пожарной безопасности и охраны окружающей среды; – виды негативного воздействия на окружающую среду при производстве различных видов строительных работ и методы их минимизации и предотвращения; – основные вредные и (или) опасные производственные факторы; правила по охране труда и пожарной безопасности при производстве однотипных строительных работ; – требования к рабочим местам и порядок организации и проведения специальной оценки условий труда; – правила ведения документации по контролю исполнения требований по охране труда, пожарной безопасности и охране окружающей среды; <p>меры административной и уголовной ответственности, применяемые при нарушении требований охраны труда, пожарной безопасности и охране окружающей среды.</p>
	<p>– вид профессиональной деятельности: «Производственно-техническое и технологическое обеспечение строительного производства»</p>
Иметь практический опыт:	<ul style="list-style-type: none"> – в организации и контроле работ по возведению инженерных сооружений; – в обеспечении рационального использования строительных машин, механизмов, транспортных средств на участке (объекте); – в решении вопросов производственной и социальной деятельности подразделения (участка).
Уметь:	<ul style="list-style-type: none"> – читать строительные чертежи; – производить несложные расчеты сооружений и устройств для строительных и монтажных работ; – производить (при необходимости) разбивочные работы, геодезический контроль в ходе выполнения работ; – обеспечивать строительно-монтажные работы в соответствии с проектом про-

	<p>изводства работ, рабочими чертежами, требованиями нормативных правовых актов;</p> <ul style="list-style-type: none"> – выполнять замеры объемов строительного-монтажных работ и производить их приемочный контроль; – составлять, заполнять, оформлять и вести исполнительную документацию на различные виды работ; – осуществлять производственный инструктаж рабочих и контролировать соблюдение инструкций по охране труда, технике безопасности, производственной, трудовой дисциплине; – производить входной контроль строительных материалов, конструкций и изделий регистрационным методом (по паспортам или сертификатам) либо измерительным методом, организовывать складирование, учет и отчетность; – обеспечивать применение и рациональное использование в соответствии с назначением технологической оснастки строительных машин, энергетических установок, транспортных средств; производить расстановку бригад, подбирать состав звеньев и отдельных рабочих на участке в соответствии с производственным заданием; – рассчитывать основные технико-экономические показатели деятельности участка, оценивать эффективность производственной деятельности.
Знать:	<ul style="list-style-type: none"> – принципы и особенности устройства строительной площадки для различных видов инженерных сооружений; – общие вопросы организации строительства, виды производственного контроля; основные геодезические работы, обеспечивающие строительство инженерных сооружений; – сущность календарного планирования, его роль в строительстве; – виды, назначение и технические характеристики основных строительных машин, оборудования, механизированных инструментов, инвентарных устройств и условия их применения; – порядок и методику расчета вспомогательных сооружений и устройств для изготовления, возведения и монтажа инженерных сооружений; – указания о методах обеспечения качества строительного-монтажных работ; – особенности технологических процессов изготовления, сооружения, возведения, устройства и монтажа инженерных сооружений; – организацию работ по возведению, монтажу и устройству инженерных сооружений в зависимости от выполняемых работ, видов материалов и назначения инженерных сооружений; – технические требования, предъявляемые к различным видам работ, способы, методы и контролируемые параметры в зависимости от назначения и категории сооружения; – требования технических документов и проектной документации к порядку проведения и технологии осуществления однотипных строительных работ; – требования строительных норм и правил, руководящих материалов, государственных стандартов, состав рабочей документации; – состав инженерно-технического персонала, занятого на строительстве инженерного сооружения; – правила приемки законченных сооружений в эксплуатацию и требования нормативных правовых актов, применяемых к ним; – основные положения технической оценки инженерных сооружений по данным обследования и испытания.
<i>вид профессиональной деятельности: «Обеспечение строительного производства строительными материалами, изделиями и оборудованием»</i>	
Иметь практический опыт:	<ul style="list-style-type: none"> – в составлении сводных спецификаций и таблиц потребности в строительных и вспомогательных материалах и оборудовании; – в формировании базы данных по строительным и вспомогательным материалам и оборудованию в привязке к поставщикам и (или) производителям; – организации работы складского хозяйства.
Уметь:	<ul style="list-style-type: none"> - классифицировать однотипные и взаимозаменяемые строительные и вспомогательные материалы и оборудование; - взаимодействовать с другими специалистами строительной организации по во-

	<p>просам потребности строительного производства в строительных и вспомогательных материалах и оборудовании;</p> <ul style="list-style-type: none"> - пользоваться нормативной информацией о лимитах расходования строительных и вспомогательных материалов и оборудования; - обобщать информацию и рассчитывать показатели потребности в строительных и вспомогательных материалах и оборудовании; - систематизировать и обобщать информацию о заключенных контрактах на поставку строительных и вспомогательных материалов и оборудования; - систематизировать данные о поставщиках и производителях строительных и вспомогательных материалов и оборудования по номенклатуре и ценовым характеристикам; - размещать на складской территории материально-технические ресурсы с учетом рационального использования складских площадей, облегчения поиска складированной продукции и доступа к ней для погрузки и вывоза с территории склада; - классифицировать первичные документы по поступающим на склад материально-техническим ресурсам; - формировать и поддерживать систему учетно-отчетной документации по движению (приходу, расходу) материально-технических ресурсов на складе; - работать с компьютером в качестве пользователя с применением специализированного программного обеспечения
Знать:	<ul style="list-style-type: none"> - наименования и основную номенклатуру строительных и вспомогательных материалов и оборудования, используемых в строительном производстве; - методы определения потребности в строительных и вспомогательных материалах и оборудовании, используемых в строительном производстве; - способы обработки информации с использованием программного обеспечения и компьютерных средств; - правила хранения исходной и текущей документации на поставку строительных и вспомогательных материалов и оборудования; - правила работы с базой данных и массивами информации по строительным и вспомогательным материалам и оборудованию в привязке к поставщикам и (или) производителям; - номенклатуру и основные характеристики строительных и вспомогательных материалов и оборудования; - порядок учета, приемки, выдачи строительных и вспомогательных материалов и оборудования; стандарты и технические условия на хранение строительных и вспомогательных материалов и оборудования; - правила складского учета и составления материальных отчетов движения грузов, а также первичных документов.
<i>вид профессиональной деятельности: «Выполнение работ по профессии Столяр строительный».</i>	
Иметь практический опыт:	<ul style="list-style-type: none"> - Подбора пиломатериалов в соответствии с требованиями технической документации, выполнения разметки пиломатериалов, пиления пиломатериалов, строгания, фрезерования, шлифования. - Чтения чертежей и технической документации, расчета расхода пиломатериалов. - Подбора пиломатериала для изготовления определенного вида изделий; - Оценки качества выполняемых работ. - Подготовки инструментов, материалов, оборудования и СИЗ к использованию в соответствии с требованиями стандартов рабочего места и охраны труда. - Установки дверных и оконных блоков, установка столярных перегородок, установка панелей, тамбуров, установка встроенных шкафов. Обивки стен и потолка современными панелями. Установки наличников, подоконников, плинтусов; установка петель, ручек, крючков, замков и другой фурнитуры. - Сборки и монтажа деревянных конструкций: чтение чертежей и технической документации; выполнение монтажных и сборочных работ в соответствии с конструкторской документацией; оценка качества выполняемых работ. <p>Выполнения работы по устройству лесов, подмостей, опалубки различных конструкций с соблюдением правил охраны труда и СИЗ.</p>
Уметь:	<ul style="list-style-type: none"> - Читать чертежи; подбирать материал; изготавливать плинтуса, поручни, наличники, ступени, подоконники, раскладки и заготовки для столярных изделий. - Пользоваться круглопильным, фуговальным, фрезерным, рейсмусовым и шлифовальным станками, применять средства индивидуальной защиты. - Визуально и инструментально определять исправность инструментов, оборуду-

	<p>дования.</p> <ul style="list-style-type: none"> – Проверять функциональность инструмента; подбирать материалы требуемого качества и количества в соответствии с технологическим процессом и сменным заданием/нарядом. – Выполнять вспомогательные чертежи сложных и особо сложных изделий. – Производить сборку и монтаж плотницкой конструкции. – Производить работы по устройству временных сооружений и сборке деревянных домов: монтаж перекрытий; устройство крыш; обшивка и облицовка стен, настилка полов; устройство перегородок. – Производить устройство лесов, подмостей, опалубки, уметь пользоваться технической документацией при устройстве лесов, подмостей, опалубки.
Знать:	<ul style="list-style-type: none"> – Технологию изготовления столярных тяг и заготовок столярных изделий. – Конструктивные особенности столярных тяг и заготовок столярных изделий; – Свойства пиломатериалов; – Устройство и правила эксплуатации станков и оборудования, правила охраны труда при работе на станках и с оборудованием. – Требования охраны труда при использовании СИЗ, инструментов и оборудования, применяемых для выполнения столярных работ. – Возможные риски при использовании неисправных СИЗ или при работе без СИЗ; – Виды и назначение инструмента, станков, оборудования и материалов, используемых при выполнении столярных работ. – Способы проверки функциональности инструмента. – Требования к качеству материалов. Правила выполнения чертежей. – Технологию изготовления столярных изделий различной сложности, основные виды материалов, основные виды чертежей, нормы расхода пиломатериалов, требования к точности изготовления и качеству поверхности столярных изделий. – Технологии заготовки деревянных элементов и сборки их в конструкции. Технологии монтажных и сборочных работ в соответствии с конструкторской документацией. – Технологический процесс устройства лесов, подмостей, опалубки. – Требования охраны труда при проведении работ, использовании СИЗ, инструментов и оборудования, применяемых при выполнении работ по устройству лесов, подмостей, опалубки.

3 ОБЪЕМ ПРОИЗВОДСТВЕННОЙ ПРАКТИКИ И ЕЕ ПРОДОЛЖИТЕЛЬНОСТЬ

Общая трудоемкость производственной практики составляет 720 часов, 20 недель.

В том числе:

по профессиональному модулю ПМ.01 Деятельность в области инженерно-технического проектирования для градостроительной деятельности 180 часов, 5 недель;

по профессиональному модулю ПМ.02 Организация строительства инженерных сооружений 180 часов, 5 недель;

по профессиональному модулю ПМ.03 Производственно-техническое и технологическое обеспечение строительного производства 144 часа, 4 недели;

по профессиональному модулю ПМ.04 Обеспечение строительного производства строительными материалами, изделиями и оборудованием 144 часа, 4 недели;

по профессиональному модулю ПМ.05 Выполнение работ по профессии Столяр строительный 108 часов, 2 недели.

Производственная практика проводится концентрированно в несколько периодов.

Производственная практика по профессиональным модулям ПМ.01, ПМ.02, ПМ.03, ПМ.04 завершается зачетом.

Производственная практика по профессиональным модулям ПМ.05 завершается квалификационным экзаменом.

Шифр и наименование профессиональных модулей	Виды учебной работы	Объём часов	
		всего	в т. ч. консультации
ПМ.01. Деятельность в области инженерно-технического проектирования для градостроительной деятельности.	Производственная практика ПП.01.01	180	-
ПМ.02. Организация строительства инженерных сооружений	Производственная практика ПП.02.01	180	-
ПМ. 03. Производственно-техническое и технологическое обеспечение строительного производства	Производственная практика ПП.03.01	144	-
ПМ. 04. Обеспечение строительного производства строительными материалами, изделиями и оборудованием	Производственная практика ПП.04.01	144	-
ПМ. 05. Выполнение работ по профессии Столяр строительный	Производственная практика ПП.05.01	108	-

Этапы производственной практики: информационный, практический, оценочный

4 СТРУКТУРА И СОДЕРЖАНИЕ ПРОИЗВОДСТВЕННОЙ ПРАКТИКИ

Шифр компетенций	Виды работ	Наименование тем МДК, обеспечивающих выполнение видов работ (тема производственной практики и содержание)	Количество часов
ПМ.01 Деятельность в области инженерно-технического проектирования для градостроительной деятельности			180
ОК. 1 - 11 ПК 1.1	Участие в подготовке и проведении инженерных изысканий	<u>Тема 1:</u> Геология и механика грунтов <u>Содержание:</u> Определение инженерно-геологических характеристик образцов отдельных слоев грунта и горных пород.	20
ОК. 1 - 11 ПК 1.1	Составление и оформление документации инженерно-геологических изысканий	<u>Тема 2:</u> Инженерно-геологические изыскания <u>Содержание:</u> формирование документации инженерно-геологических изысканий для строительства инженерных сооружений.	20
ОК. 1 - 11 ПК 1.1	Участие в проектировании и конструировании фундамента мелкого заложения	<u>Тема 3:</u> Основания и фундаменты инженерных сооружений. <u>Содержание:</u> Проектирование и конструирование фундамента инженерного сооружения.	20
ОК. 1 - 11 ПК 1.2	Участие в разработке конструктивных и объемно-планировочных решений инженерного сооружения	<u>Тема: 4.</u> Построение трассы и продольного профиля тоннеля <u>Содержание:</u> Поперечное сечение, продольный профиль и план трассы тоннеля. Продольный уклон, шаг напряженного и вольного хода.	20
ОК. 1 - 11 ПК 1.2	Участие в разработке конструктивных и объемно-планировочных решений инженерного сооружения	<u>Тема: 5.</u> Особенности конструкций обделок тоннелей и метрополитенов. <u>Содержание:</u> Построение габарита приближения строений. Выполнение геомеханического анализа тоннеля мелкого заложения. Конструирование обделки транспортного тоннеля.	20
ОК. 1 - 11 ПК 1.3	Участие в составлении проектно-сметной документации на строительство инженерных сооружений	<u>Тема: 6.</u> Основы разработки проектно-сметной документации. <u>Содержание:</u> Оценка экономичности проектных решений строительного проекта по технико-экономическим показателям	20
ОК. 1 - 11 ПК 1.3	Участие в составлении проектно-сметной документации на строительство инженерных сооружений	<u>Тема: 7.</u> Правила и порядок составления сметной документации. <u>Содержание:</u> Составление проектно-сметной документации на строительство инженерного сооружения, в составе локальных и объектных смет.	20

ОК. 1 - 11 ПК 1.4	Использование систем автоматизированного проектирования инженерных сооружений	<u>Тема: 8.</u> Программы для компьютерной графики и их использование. <u>Содержание:</u> Создание чертежей инженерных сооружений с использованием программы графического редактора.	20
ОК. 1 - 11 ПК 1.4	Использование систем автоматизированного проектирования инженерных сооружений	<u>Тема: 9.</u> Настройки режимов и приемы практического вычерчивания. <u>Содержание:</u> Создание двух и трехмерной модели элемента инженерного сооружения на основе чертежа в графическом пакет «Autocad».	20
ПМ.02 Организация строительного производства			180
ОК. 1 - 11 ПК 2.1	Участие в разработке проекта организации строительства и составлении технологических решений инженерных сооружений	<u>Тема 1:</u> Проекты организации строительства и производства работ <u>Содержание:</u> Разработка технологической карты на монтаж сборных железобетонных фундаментов. Составление спецификации сборных железобетонных элементов. Выполнение компоновочного плана фундаментов, калькуляции затрат труда и заработной платы, календарного графика производства строительно-монтажных работ.	50
ОК. 1 - 11 ПК 2.2	Участие в организации и контроле производства однотипных работ при строительстве и эксплуатации инженерных сооружений	<u>Тема 2:</u> Методы оперативного контроля и планирования производства строительных работ <u>Содержание:</u> Разработка и составление календарных планов на заданный цикл строительно-монтажных работ при строительстве инженерных сооружений	40
ОК. 1 - 11 ПК 2.3	Участие в строительных и организационно-производственных мероприятиях по эксплуатации инженерных сооружений	<u>Тема: 3.</u> Технологическая организация строительной площадки <u>Содержание: 5.</u> Проектирование строительных генеральных планов для строительства инженерного сооружения. Расчет опасных зон. Расчет строительного генерального плана по обеспечению строительства энергией, водой, материальными ресурсами и необходимой техникой.	40
ОК. 1 - 11 ПК 2.4	Обеспечение рационального использования строительных машин, механизмов, транспортных средств на участке	<u>Тема: 4.</u> Техничко-эксплуатационные показатели работы строительных машин. Принцип и методика выбора комплектов машин и механизмов. <u>Содержание:</u> Выбор экскаватора и автотранспорта для перевозки грунта со строительной площадки и определение их часовой и сменной производительности. Выбор комплекта машин для приготовления и доставки бетонной смеси на объект. Определение эксплуатационной часовой и сменной производительности стрелового крана в условиях работы на строительной площадке.	50
ПМ.03 Производственно-техническое и технологическое обеспечение строительного производства			144
ОК. 1 - 11 ПК 3.1	Участие в разработке проекта производства работ на строительстве инженерных сооружений	<u>Тема:</u> Технология транспортирования строительных грузов и специальные вспомогательные сооружения и устройства <u>Содержание:</u> Выбор и комплектация вспомогательных сооружений и устройств для строительных и монтажных работ. Подсчет количества монтажных элементов и объема работ по заделке стыков. Выбор оснастки и приспособлений для производства работ по монтажу сборных железобетонных конструкций одноэтажного производственного здания.	36
ОК. 1 - 11 ПК 3.2	Организация и контроль работы по производственно-	<u>Тема:</u> Технология производства работ в тоннелях, сооружаемых горным способом	72

	техническому и технологическому обеспечению строительного производства при возведении инженерных сооружений	<u>Содержание:</u> Выбор способа производства работ в зависимости от горно-геологических условий, типа и назначения тоннеля, его длины и размеров поперечного сечения. Построение технологической схемы сооружения тоннеля.	
ОК. 1 - 11 ПК 3.2	Организация и контроль работы по производственно-техническому и технологическому обеспечению строительного производства при возведении инженерных сооружений	<u>Тема:</u> Производство геодезических работ при строительстве инженерных сооружений <u>Содержание:</u> Разбивка трассы тоннеля геометрическим и аналитическим методом. Построение продольного профиля трассы тоннеля. Построение подземной геодезической основы на основе подземной полигонометрии.	36
ПМ.04 Обеспечение строительного производства строительными материалами, изделиями и оборудованием			144
ОК. 1 - 11 ПК 4.1	Участие в обеспечении строительного производства строительными материалами, изделиями, оборудованием, инструментами, вспомогательными расходными материалами и защитными средствами	<u>Тема:</u> Управление материально-техническим снабжением строительной организации <u>Содержание:</u> Составление ведомости номенклатуры и расхода строительных материалов и конструкций. Формирование базы данных по строительным, вспомогательным материалам и оборудованию в привязке к поставщикам и производителям.	72
ОК. 1 - 11 ПК 4.2	Участие в организации работы складского хозяйства	<u>Тема:</u> Контроль, учет и планирование поставки материалов <u>Содержание:</u> Составление сводных спецификаций и таблиц потребности в строительных и вспомогательных материалах и оборудовании для инженерного сооружения.	72
ПМ.05_Выполнение работ по профессии Столяр строительный			72
ОК. 1 - 11 ПК 5.1 – 5.2	Изготавливать простые столярные тяги и заготовки столярных изделий. Изготавливать и собирать столярные изделия различной сложности.	<u>Тема:</u> Технология выполнения столярно-плотницких работ <u>Содержание:</u> Подготовка инструмента к работе, наладка и регулировка узлов рабочего верстака. Обработка древесины ручным инструментом: пиление, окорка, теска, строгание, сверление, долбление заготовок столярных изделий. Соединение деревянных элементов способами сплачивания, сращивания, наращивания.	18
ОК. 1 - 11 ПК 5.2 – 5.4	Выполнять столярно-монтажные работы. Устанавливать несущие конструкции деревянных зданий и сооружений.	<u>Тема:</u> Технология выполнения столярно-плотницких работ <u>Содержание:</u> Установка дверных и оконных блоков и крепление обналички. Настилка полов из строганной доски по деревянным лагам с устройством плинтусов. Устройство деревянных лестниц по деревянным балкам. Устройство перегородок по деревянному и металлическому каркасу из гипсокартонных плит. Сборка стен, перекрытий и крыш из пиломатериалов.	18
ОК. 1 - 11 ПК 5.5	Выполнять работы по устройству лесов, подмостей, деревянной опалубки.	<u>Тема:</u> Технология выполнения столярно-плотницких работ <u>Содержание:</u> Ремонт и усиление деревянных конструкций зданий. Устройство подмостей и лесов, настилов и ограждений. Установка и разборка опалубки фундаментов, стен и столбов из отдельных щитов.	36

5 МЕСТО ПРОВЕДЕНИЯ ПРОИЗВОДСТВЕННОЙ ПРАКТИКИ И ЕЁ ОРГАНИЗАЦИЯ

Производственная практика проводится в организациях на основе договоров между организацией, осуществляющей деятельность по образовательной программе соответствующего профиля (далее - организация), и университетом.

Обучающиеся, совмещающие обучение с трудовой деятельностью, вправе проходить производственную практику в организации по месту работы, в случаях, если осуществляемая ими профессиональная деятельность соответствует целям практики.

При определении мест прохождения практики обучающимися с инвалидностью учитываются рекомендации, содержащиеся в индивидуальной программе реабилитации или абилитации инвалида, относительно рекомендованных условий и видов труда.

Выбор мест прохождения практик для инвалидов и лиц с ограниченными возможностями здоровья учитывает требования их доступности.

При необходимости для прохождения практики создаются специальные рабочие места в соответствии с характером ограничений здоровья, а также с учетом характера выполняемых трудовых функций.

Практика для обучающихся с ограниченными возможностями здоровья и инвалидов проводится с учетом особенностей их психофизического развития, индивидуальных возможностей и состояния здоровья.

Организацию и руководство производственной практикой осуществляют руководители практики от организации и от университета.

Руководители производственной практики от университета принимают участие в распределении обучающихся по рабочим местам или перемещении их по видам работ, контролируют реализацию программы практики и условия проведения практики организациями, в том числе требования охраны труда, безопасности жизнедеятельности и пожарной безопасности в соответствии с правилами и нормами, в том числе отраслевыми, проводят индивидуальные и групповые консультации в ходе практики, оказывают методическую помощь обучающимся при выполнении ими заданий практики.

Руководители практики от организаций (наставники) знакомят обучающихся с порядком прохождения производственной практики, проводят инструктаж со студентами по ознакомлению с требованиями охраны труда, техники безопасности, а также правилами внутреннего трудового распорядка, помогают обучающимся овладевать профессиональными навыками.

В целях обеспечения работы студента в период практики перед началом практики для студентов проводится организационное собрание, на котором разъясняются цели и задачи, содержание, сроки практики, порядок её прохождения, сообщается информация о предприятиях-базах практик и количестве предоставляемых мест на них, формулируются задания практики, разъясняются формы, виды отчетности, порядок заполнения бланков отчетности, требования к оформлению отчетных документов, порядок защиты отчета по практике, даются иные рекомендации по прохождению практики.

Перед началом практики с обучающимися проводится вводный инструктаж по технике безопасности с оформлением в журнале вводного инструктажа.

Общие рекомендации студентам по прохождению производственной практики:

Перед прохождением практики студент должен изучить программу, представленную учебно-методическую документацию по практике с тем, чтобы быть подготовленным к решению задач практики, конкретных практических вопросов.

Студенты должны подготовить: ксерокопии своих свидетельств о постановке на учет в налоговом органе (ИНН), пенсионного страхования; получить при необходимости медицинскую справку по форме, требуемой предприятием-базой практики, в поликлинике, к которой прикреплены; подготовить фотографии (формат по требованию предприятия-базы практики) и паспортные данные (ксерокопии разворотов с фотографией и регистрацией места жительства) для оформления пропусков на предприятия, при необходимости.

В рамках *самостоятельной работы* студенту рекомендуется проработать конспекты лекций, учебников. Контроль качества самостоятельной работы студентов производится при защите отчёта по практике.

При прохождении практики *обучающиеся обязаны:*

своевременно прибыть на место прохождения практики, иметь при себе все необходимые документы: паспорт, направление на практику, задание на практику, программу практики.

соблюдать действующие правила внутреннего трудового распорядка организации – места прохождения практики;

соблюдать требования охраны труда, пожарной безопасности;

выполнять задания, предусмотренные программой практики;

в установленный срок отчитаться о прохождении практики руководителю практики от университета, подготовить и сдать отчет и другие документы практики.

При возникновении затруднений в процессе практики студент может обратиться к руководителю практики от университета либо от организации-базы практики и получить необходимые разъяснения.

6 ПЕРЕЧЕНЬ ЗАДАНИЙ ПРОИЗВОДСТВЕННОЙ ПРАКТИКИ

<i>Тема задания (вид профессиональной деятельности)</i>	<i>Содержание задания</i>
<i>ПМ.01 Деятельность в области инженерно-технического проектирования для градостроительной деятельности</i>	
Тема 1. Геология и механика грунтов	Определение инженерно-геологических характеристик образцов отдельных слоев грунта и горных пород.
Тема 2. Инженерно-геологические изыскания	Формирование документации инженерно-геологических изысканий для строительства инженерных сооружений.
Тема 3. Основания и фундаменты инженерных сооружений	Проектирование и конструирование фундамента инженерного сооружения.
Тема 4. Построение трассы и продольного профиля тоннеля	Построение поперечного сечения, продольного профиля и плана трассы тоннеля.
Тема 5. Особенности конструкций обделок тоннелей и метрополитенов	Конструирование обделки транспортного тоннеля.
Тема 6. Основы разработки проектно-сметной документации	Оценка экономичности проектных решений строительного проекта по технико-экономическим показателям.
Тема 7. Правила и порядок составления сметной документации	Составление проектно-сметной документации на строительство инженерного сооружения, в составе локальных и объектных смет.
Тема 8. Программы для компьютерной графики и их использование	Создание чертежей инженерных сооружений с использованием программы графического редактора.
Тема 9. Настройки режимов и приемы практического вычерчивания	Создание двух и трехмерной модели элемента инженерного сооружения на основе чертежа в графическом пакет «Auto-cad».
<i>ПМ.02 Организация строительного производства</i>	
Тема 1. Проекты организации строительства и производства работ	Разработка технологической карты на монтаж сборных железобетонных фундаментов.
Тема 2. Методы оперативного контроля и планирования производства строительных работ	Выполнение компоновочного плана фундаментов, калькуляции затрат труда и заработной платы, календарного графика производства строительного-монтажных работ.
Тема 3. Технологическая организация строительной площадки	Разработка и составление календарных планов на заданный цикл строительного-монтажных работ.
Тема 4. Техничко-эксплуатационные показатели работы строительных машин.	Расчет опасных зон. Расчет строительного генерального плана по обеспечению строительства энергией, водой, материальными ресурсами и необходимой техникой.
<i>ПМ.03 Производственно-техническое и технологическое обеспечение строительного производства</i>	
Тема 1. Технология транспортирования строительных грузов и специальные вспомогательные сооружения и устройства.	Выбор и комплектация вспомогательных сооружений и устройств для строительных и монтажных работ. Подсчет количества монтажных элементов и объема работ по заделке стыков. Выбор оснастки и приспособлений..

Тема 2. Технология производства работ в тоннелях, сооружаемых горным способом.	Выбор способа производства работ в зависимости от горно-геологических условий, типа и назначения тоннеля, его длины и размеров поперечного сечения.
Тема 3. Производство геодезических работ при строительстве инженерных сооружений.	Разбивка трассы тоннеля геометрическим и аналитическим методом. Построение продольного профиля трассы тоннеля.
<i>ПМ.04 Обеспечение строительного производства строительными материалами, изделиями и оборудованием</i>	
Тема 1. Управление материально-техническим снабжением строительной организации	Составление ведомости номенклатуры и расхода строительных материалов и конструкций. Формирование базы данных по строительным, вспомогательным материалам и оборудованию в привязке к поставщикам и производителям.
Тема 2. Контроль, учет и планирование поставки материалов	Формирование базы данных по строительным и вспомогательным материалам и оборудованию в привязке к поставщикам и (или) производителям» (по вариантам).
<i>ПМ.05 Выполнение работ по профессии Столяр строительный</i>	
Тема 1. Технология выполнения столярно-плотницких работ	Подготовка инструмента к работе, наладка и регулировка узлов рабочего верстака. Обработка древесины ручным инструментом: пиление, окорка, теска, строгание, сверление, долбление заготовок столярных изделий. Соединение деревянных элементов способами сплачивания, сращивания, наращивания. Установка дверных и оконных блоков. Настилка полов из строганной доски по деревянным лагам с устройством плинтусов. Устройство деревянных лестниц по деревянным балкам. Устройство перегородок по деревянному и металлическому каркасу из гипсокартонных плит. Сборка стен, перекрытий и крыш из пиломатериалов. Ремонт и усиление деревянных конструкций инженерных сооружений. Устройство подмостей и лесов, настилов и ограждений. Установка и разборка опалубки фундаментов, стен и столбов из отдельных щитов.

7 ФОРМЫ ОТЧЕТНОСТИ ПО ПРАКТИКЕ

По результатам производственной практики студент представляет набор документов: направление на практику (при наличии) (приложение 1); задание на практику (приложение 2); дневник практики (приложение 3); характеристику с места практики (приложение 4); аттестационный лист (приложение 5); отчет обучающегося.

Дневник практики содержит следующую информацию: период прохождения практики (даты практики), место практики, краткое содержание выполненных работ, замечания и подписи руководителя практики от университета и руководителя практики от организации. В качестве приложения к дневнику практики обучающийся оформляет графические, аудио-, фото-, видео-, материалы, наглядные образцы изделий, подтверждающие практический опыт, полученный на практике.

Характеристика с места практики должна обязательно содержать Ф.И.О. студента полностью, указание на отношение студента к работе, наличие или отсутствие жалоб на студента, оценку его теоретических знаний, умение применять теоретические знания на практике, степень выраженности необходимых личностных и профессиональных качеств, степень сформированности компетенций, др.

Отчет по практике вместе с документами служит основанием для оценки результатов производственной практики.

Содержание отчета должно соответствовать программе практики, в нем обобщается и анализируется весь ход практики, выполнение заданий. Отчет должен иметь четкое построение, логическую последовательность, конкретность.

Отчет по производственной практике имеет следующую структуру: титульный лист (приложение б), содержание (приложение 7), введение, основная часть (первый, второй и третий разделы), заключение, приложения.

Титульный лист отчета содержит: указание места прохождения практики, данные о руководителе практики от университета и от организации, др. информацию.

Содержание отчета о прохождении производственной практики помещают после титульного листа. В содержании отчета указывают: перечень разделов, номера страниц, с которых начинается каждый из них.

Во введении следует отразить: место и сроки практики; её цели и задачи; выполненные работы.

Введение не должно превышать 1 страницы компьютерного набора.

Основная часть отчета содержит три раздела.

Первый раздел «Краткая характеристика организации-базы практики» представляет собой характеристику места практики по следующей схеме: описание организации – наименование и адрес организации, структура, управление, вид (профиль) деятельности; описание подразделения, где проходила производственная практика – название, функции, задачи подразделения, полномочия, должностные обязанности работников (кратко).

Второй раздел отчета о прохождении производственной практики «*Характеристика работ, выполняемых на практике*» носит практический характер.

В нем должны быть указаны виды работ, осуществляемые на месте практики в соответствии с заданием и программой практики; описывается последовательность выполнения обучающимся работ по практике в соответствии с нормативной документацией (инструкции, положения, регламент организации); описывается используемое оборудование и инструмент, применяемый при выполнении работ по практике (при необходимости можно привести основные технические данные используемого оборудования, представленные в виде таблиц); приводится описание результатов работы по практике; в этом разделе желательно выполнить эскизы конструктивных узлов, схемы производства работ, которые могут характеризовать наиболее встречающиеся виды работ; приложить фотографии процесса и/или результатов работы; могут быть приведены иллюстрации, поясняющие устройство, принцип действия или индивидуальные особенности тех или иных инструментов, приспособлений; образцы документов и т.д.

Третий раздел отчёта по практике «*Характеристика условий труда на практике*» должен содержать характеристику в сжатой форме состояния охраны труда на участке, где проходила практика; краткое описание приёмов защиты от возможных травм, применяемых защитных устройств; оценку уровня освещённости, вентиляции при выполнении работ по практике, указание на наличие рабочей одежды, условных обозначений, плакатов и т.п.

Для повышения эффективности прохождения учебной практики в отчете рекомендуется зафиксировать:

затруднения, которые встретились при прохождении практики;

трудности, которые было необходимо преодолеть (что не получалось, почему, какие были предложены для решения проблем?);

внутренняя культура взаимоотношений между работниками (возникло ли желание работать в данной организации, почему?).

Объем основной части не должен превышать 4-8 страниц.

В *заключении* студент должен дать общую оценку строительно-монтажных работ, выполняемых на предприятии, с точки зрения методик и допусков, регламентируемых «Инструкцией по производству строительных работ», дать характеристику практики (как проходила практика, указать умения и опыт практической деятельности (компетенции), которые он приобрел в ходе практики), сделать вывод о ее значении для подготовки специалиста.

Заключение должно быть по объему не более 1-2 стр.

Объем отчета не должен превышать 7-8 страниц, набранных на компьютере.

Готовый отчет направляется на проверку руководителю практики от университета, который готовит отзыв об отчёте о прохождении практики (приложение 8).

К защите допускаются студенты, предоставившие руководителю практики от университета полный комплект документов о прохождении практики в установленные сроки.

По итогам практики проводится защита отчёта, выполненного на практике.

Защита отчета по практике проводится руководителем практики от университета. К защите могут привлекаться руководители организаций - баз проведения практики и непосредственные руководители практики от принимающих организаций.

Форма защиты отчётов по практике - собеседование. Студент кратко докладывает о содержании своей работы во время практики, отвечает на вопросы принимающих отчет (проводящих защиту).

8 ПЕРЕЧЕНЬ УЧЕБНО-МЕТОДИЧЕСКОГО ОБЕСПЕЧЕНИЯ ДЛЯ ОБУЧАЮЩИХСЯ ПО ПРОИЗВОДСТВЕННОЙ ПРАКТИКЕ И ОБРАЗОВАТЕЛЬНЫЕ ТЕХНОЛОГИИ

В качестве учебно-методического обеспечения для обучающихся в период прохождения ими производственной практики выступает программа производственной практики.

Во время проведения производственной практики используются следующие технологии: мастер-классы, обучение приемам выполнения отдельных операций, индивидуальное обучение методикам решения технологических задач для различных видов строительных работ.

9 КОНТРОЛЬ И ОЦЕНКА РЕЗУЛЬТАТОВ ОСВОЕНИЯ ПРОГРАММЫ ПРОИЗВОДСТВЕННОЙ ПРАКТИКИ

Текущий контроль и оценка результатов освоения производственной практики осуществляется руководителем практики в процессе проведения практики, выполнения практических проверочных работ, наблюдения за выполнением видов работ на практике и контроль качества их выполнения.

Производственная практика по профессиональным модулям ПМ.01, ПМ.02, ПМ.03, ПМ.04 завершается зачетом. Производственная практика по профессиональному модулю ПМ.05 завершается квалификационным экзаменом.

<i>Компетенции, которые можно сгруппировать для проверки</i>	<i>Результаты обучения (в рамках видов профессиональной деятельности)</i>		<i>Формы и методы контроля и оценки результатов обучения</i>
ПМ.01 Деятельность в области инженерно-технического проектирования для градостроительной деятельности			
ОК. 1 – 11 ПК 1.1 – 1.4	<i>опыт практической деятельности</i>	Разрабатывать конструктивные и объемно-планировочные решения инженерного сооружения; Использовать системы автоматизированного проектирования инженерного сооружения; Обеспечивать безопасность инженерных сооружений.	Экспертная оценка деятельности обучающегося; характеристика с места практики
	<i>уметь</i>	<ul style="list-style-type: none"> – обрабатывать данные полевых и лабораторных исследований; – составлять схемы технологической последовательности производства работ по сооружению фундаментов; – определять расчетные гидрологические и метеорологические характеристики; – составлять продольные, поперечные профили водотоков; – конструировать, составлять схемы несложных инженерных сооружений и выполнять несложные технические расчеты конструкций и элементов; 	Экспертная оценка деятельности обучающегося; характеристика с места практики

		<ul style="list-style-type: none"> – составлять спецификации, ведомости на сооружение, его конструкции и элементы, технологические процессы; – производить технически и экономически обоснованный выбор строительных материалов и изделий для конкретных условий использования; – использовать обобщенные данные по этапам (стадиям) проектирования. 	
	<i>знать</i>	<ul style="list-style-type: none"> – цель, методику, задачи, принципы и требования к составу работ по проектированию инженерных сооружений; – влияние геологических и гидрогеологических процессов на условия строительства и эксплуатацию инженерных сооружений; – основные конструкции фундаментов, методы расчета фундаментов и способы их сооружения; – основные конструктивные элементы и габариты инженерных сооружений; – технические нормы проектирования и требования к инженерным сооружениям, основы их конструирования; – методы расчета инженерных сооружений и основные расчетные требования к сооружениям, конструкциям, материалам; – нагрузки и воздействия на инженерные сооружения в зависимости от их назначения; – принципы выполнения и оформления строительной документации, требования стандартов Единой системы конструкторской документации и Системы проектной документации для строительства к оформлению и составлению строительных чертежей с использованием систем автоматизированного проектирования; – требования правил и инструкций по эксплуатации инженерных сооружений, обеспечивающих их безопасную работу гидрометрические характеристики в зависимости от вида и назначения сооружения, законы гидравлики, основы гидрологии и гидродинамики водных потоков, их влияния на сооружения; – требования и правила приемки в эксплуатацию законченных объектов; <p>состав производственно-технической документации при эксплуатации инженерных сооружений.</p>	Экспертная оценка деятельности обучающегося; вопросы, отчет по практике
ПМ.02 Организация строительства инженерных сооружений			
ОК. 1 – 11 ПК 2.1 – 2.4	<i>опыт практической деятельности</i>	<ul style="list-style-type: none"> – в материально-техническом обеспечении производства однотипных строительных работ; – в подготовке участка для производства однотипных строительных работ; – в оперативном управлении производством однотипных строительных работ; в контроле качества производства однотипных строительных работ; – в контроле качества производства однотипных строительных работ; <p>повышении эффективности производственно-хозяйственной деятельности участка однотипных строительных работ</p>	Экспертная оценка деятельности обучающегося; характеристика с места практики
	<i>уметь</i>	<ul style="list-style-type: none"> – определять номенклатуру и осуществлять расчет объема (количества) строительных материалов, конструкций, изделий, оборудования и других видов 	Экспертная оценка деятельности обучающегося;

		<p>материально-технических ресурсов в соответствии с производственными заданиями и календарными планами производства однотипных строительных работ;</p> <ul style="list-style-type: none"> – применять строительные нормы и правила и составлять сметную документацию на строительномонтажные работы; – производить документальный, визуальный и инструментальный контроль качества строительных материалов, конструкций, изделий, оборудования и других видов материально-технических ресурсов; – осуществлять документальный учет материально-технических ресурсов; – разрабатывать и контролировать выполнение календарных планов и графиков производства однотипных строительных работ; – определять виды и сложность, рассчитывать объемы производственных заданий в соответствии с имеющимися материально-техническими и иными ресурсами, специализацией и квалификацией бригад, звеньев и отдельных работников; – определять соответствие технологии и результатов осуществляемых однотипных строительных работ проектной документации, нормативным техническим документам, техническим условиям, технологическим картам и картам трудовых процессов; – осуществлять документальное сопровождение производства однотипных строительных работ (журналы производства работ, таблицы учета рабочего времени, акты выполненных работ); – осуществлять контроль соблюдения технологических режимов, установленных технологическими картами и регламентами; осуществлять сравнительный анализ соответствия данных операционного контроля отдельных строительных процессов и (или) производственных операций требованиям технологических карт и регламентов; – осуществлять визуальный и инструментальный контроль качества результатов производства однотипных строительных работ; – осуществлять сравнительный анализ соответствия данных контроля качества результатов производства однотипных строительных работ требованиям нормативной технической и проектной документации; – осуществлять документальное сопровождение результатов операционного контроля качества работ (журнал операционного контроля качества работ); – осуществлять технико-экономический анализ производственно-хозяйственной деятельности участка однотипных строительных работ; – осуществлять расчет экономического эффекта от оптимизации использования материально-технических ресурсов, повышения уровня механизации и автоматизации, внедрения рациональных методов и приемов труда при производстве однотипных строительных работ. 	<p>характеристика с места практики</p>
	<p><i>знать</i></p>	<ul style="list-style-type: none"> – нормативные требования потребности производства однотипных строительных работ в материально-технических ресурсах; – виды и свойства основных строительных матери- 	<p>Экспертная оценка деятельности обучающегося; вопросы,</p>

		<p>алов, изделий и конструкций;</p> <ul style="list-style-type: none"> – виды и характеристики основного строительного оборудования и инструментов; – правила транспортировки, складирования и хранения различных видов материалов и комплектующих; – правила содержания и эксплуатации техники и оборудования; требования технических документов, определяющих состав и порядок обустройства строительной площадки (внутриплощадочных и подготовительных работ); – виды и технические характеристики технологической оснастки (лесов, подмостей, защитных приспособлений, креплений стенок котлованов и траншей); – порядок составления отчетной документации (ведомости расхода строительных материалов) по использованию материальных ценностей; – требования технических документов и проектной документации к порядку проведения и технологии осуществления однотипных строительных работ; – технологии производства однотипных строительных работ; – методы оперативного планирования производства однотипных строительных работ; – методы определения видов, сложности и объемов однотипных строительных работ и производственных заданий; правила ведения исполнительной и учетной документации при производстве строительных работ; – требования нормативной технической и проектной документации к составу и качеству выполнения однотипных строительных работ; – требования нормативной технической и проектной документации к составу и содержанию операционного контроля строительных процессов и производственных операций; – схемы операционного контроля качества; – методы и средства инструментального контроля качества результатов производства однотипных строительных работ; – правила документирования результатов контроля качества строительства, предусмотренные действующими нормативами по приемке строительных работ; – методы, средства обнаружения и оперативного устранения недоделок и дефектов результатов производства однотипных строительных работ (применение альтернативных методов работы, инструментов, материалов и комплектующих); – методики расчета основных показателей эффективности производственно-хозяйственной деятельности; – критерии оценки эффективности производственно-хозяйственной деятельности; – основные факторы повышения эффективности производства однотипных строительных работ; <p>требования нормативных документов в области охраны труда, пожарной безопасности и охраны окружающей среды.</p>	<p>отчет по практике.</p>
<p>ПМ.03 Производственно-техническое и технологическое обеспечение строительного производства</p>			

ОК. 1 – 11 ПК 3.1 – 3.2	<i>опыт практической деятельности</i>	<ul style="list-style-type: none"> – в организации и контроле работ по возведению инженерных сооружений; – в обеспечении рационального использования строительных машин, механизмов, транспортных средств на участке (объекте); – в решении вопросов производственной и социальной деятельности подразделения (участка). 	Экспертная оценка деятельности обучающегося; характеристика с места практики
	<i>уметь</i>	<ul style="list-style-type: none"> – читать строительные чертежи; – производить несложные расчеты сооружений и устройств для строительных и монтажных работ; – производить (при необходимости) разбивочные работы, геодезический контроль в ходе выполнения работ; – обеспечивать строительно-монтажные работы в соответствии с проектом производства работ, рабочими чертежами, требованиями нормативных правовых актов; – выполнять замеры объемов строительно-монтажных работ и производить их приемочный контроль; – составлять, заполнять, оформлять и вести исполнительную документацию на различные виды работ; – осуществлять производственный инструктаж рабочих и контролировать соблюдение инструкций по охране труда, технике безопасности, производственной, трудовой дисциплине; – производить входной контроль строительных материалов, конструкций и изделий регистрационным методом (по паспортам или сертификатам) либо измерительным методом, организовывать складирование, учет и отчетность; – обеспечивать применение и рациональное использование в соответствии с назначением технологической оснастки строительных машин, энергетических установок, транспортных средств; производить расстановку бригад, подбирать состав звеньев и отдельных рабочих на участке в соответствии с производственным заданием. 	Экспертная оценка деятельности обучающегося; характеристика с места практики
	<i>знать</i>	<ul style="list-style-type: none"> – принципы и особенности устройства строительной площадки для различных видов инженерных сооружений; – общие вопросы организации строительства, виды производственного контроля; основные геодезические работы, обеспечивающие строительство инженерных сооружений; – сущность календарного планирования, его роль в строительстве; – виды, назначение и технические характеристики основных строительных машин, оборудования, механизированных инструментов, инвентарных устройств и условия их применения; – порядок и методику расчета вспомогательных сооружений и устройств для изготовления, возведения и монтажа инженерных сооружений; – указания о методах обеспечения качества строительно-монтажных работ; – особенности технологических процессов изготовления, сооружения, возведения, устройства и монтажа инженерных сооружений; – организацию работ по возведению, монтажу и 	Экспертная оценка деятельности обучающегося; вопросы, отчет по практике.

		<p>устройству инженерных сооружений в зависимости от выполняемых работ, видов материалов и назначения инженерных сооружений;</p> <ul style="list-style-type: none"> – технические требования, предъявляемые к различным видам работ, способы, методы и контролируемые параметры в зависимости от назначения и категории сооружения; – требования технических документов и проектной документации к порядку проведения и технологии осуществления однотипных строительных работ; – требования строительных норм и правил, руководящих материалов, государственных стандартов, состав рабочей документации. – 	
ПМ.04 Обеспечение строительного производства строительными материалами, изделиями и оборудованием			
ОК 1 – 11 ПК 4.1 – 4.2	<i>опыт практической деятельности</i>	<ul style="list-style-type: none"> - в составлении сводных спецификаций и таблиц потребности в строительных и вспомогательных материалах и оборудовании; - в формировании базы данных по строительным и вспомогательным материалам и оборудованию в привязке к поставщикам и (или) производителям; - организации работы складского хозяйства. 	Экспертная оценка деятельности обучающегося; характеристика с места практики
	<i>уметь</i>	<ul style="list-style-type: none"> - классифицировать однотипные и взаимозаменяемые строительные и вспомогательные материалы и оборудование; - взаимодействовать с другими специалистами строительной организации по вопросам потребности строительного производства в строительных и вспомогательных материалах и оборудовании; - пользоваться нормативной информацией о лимитах расходования строительных и вспомогательных материалов и оборудования; - обобщать информацию и рассчитывать показатели потребности в строительных и вспомогательных материалах и оборудовании; - систематизировать и обобщать информацию о заключенных контрактах на поставку строительных и вспомогательных материалов и оборудования; систематизировать данные о поставщиках и производителях строительных и вспомогательных материалов и оборудования по номенклатуре и ценовым характеристикам; - размещать на складской территории материально-технические ресурсы с учетом рационального использования складских площадей, облегчения поиска складированной продукции и доступа к ней для погрузки и вывоза с территории склада; - классифицировать первичные документы по поступающим на склад материально-техническим ресурсам; - формировать и поддерживать систему учетно-отчетной документации по движению (приходу, расходу) материально-технических ресурсов на складе. 	Экспертная оценка деятельности обучающегося; характеристика с места практики
	<i>знать</i>	<ul style="list-style-type: none"> - наименования и основную номенклатуру строительных и вспомогательных материалов и оборудования, используемых в строительном производстве; - методы определения потребности в строительных и вспомогательных материалах и оборудовании, используемых в строительном производстве; - способы обработки информации с использованием программного обеспечения и компьютерных средств; - правила хранения исходной и текущей документации на поставку строительных и вспомогательных матери- 	Экспертная оценка деятельности обучающегося; вопросы, отчет по практике.

		<p>алов и оборудования;</p> <ul style="list-style-type: none"> - правила работы с базой данных и массивами информации по строительным и вспомогательным материалам и оборудованию в привязке к поставщикам и (или) производителям; - номенклатуру и основные характеристики строительных и вспомогательных материалов и оборудования; - порядок учета, приемки, выдачи строительных и вспомогательных материалов и оборудования; стандарты и технические условия на хранение строительных и вспомогательных материалов и оборудования; - правила складского учета и составления материальных отчетов движения грузов, а также первичных документов. 	
ПМ.05 Выполнение работ по профессии Столяр строительный			
ОК. 1 – 11 ПК 5.1 – 5.5	<i>опыт практической деятельности</i>	<ul style="list-style-type: none"> - Подбора пиломатериалов в соответствии с требованиями технической документации, выполнение разметки пиломатериалов, пиление пиломатериалов, строгание, фрезерование, шлифование. - Чтения чертежей и технической документации, расчет расхода пиломатериалов. - Подбора пиломатериала для изготовления определенного вида изделий; - Оценки качества выполняемых работ. - Подготовки инструментов, материалов, оборудования и СИЗ к использованию в соответствии с требованиями стандартов рабочего места и охраны труда. - Установки дверных и оконных блоков, установка столярных перегородок, установка панелей, тамбуров, установка встроенных шкафов. Обивка стен и потолка современными панелями. Установка наличников, подоконников, плинтусов; установка петель, ручек, крючков, замков и другой фурнитуры. - Сборки и монтажа деревянных конструкций: чтение чертежей и технической документации; выполнение монтажных и сборочных работ в соответствии с конструкторской документацией; оценка качества выполняемых работ. - Выполнения работ по устройству лесов, подмостей, опалубки различных конструкций с соблюдением правил охраны труда и СИЗ. 	Экспертная оценка деятельности обучающегося; характеристика с места практики
	<i>уметь</i>	<ul style="list-style-type: none"> - Читать чертежи; подбирать материал; изготавливать плинтуса, поручни, наличники, ступени, подоконники, раскладки и заготовки для столярных изделий. - Пользоваться круглопильным, фуговальным, фрезерным, рейсмусовым и шлифовальным станками, применять средства индивидуальной защиты. - Визуально и инструментально определять исправность инструментов, оборудования. - Проверять функциональность инструмента; подбирать материалы требуемого качества и количества в соответствии с технологическим процессом и сменным заданием/нарядом. - Выполнять вспомогательные чертежи сложных и особо сложных изделий. - Производить сборку и монтаж плотницкой конструкции. - Производить работы по устройству временных сооружений и сборке деревянных домов: монтаж перекрытий; устройство крыш; обшивка и облицовка стен, настилка полов; устройство перегородок. 	Экспертная оценка деятельности обучающегося; характеристика с места практики

		- Производить устройство лесов, подмостей, опалубки, уметь пользоваться технической документацией при устройстве лесов, подмостей, опалубки.	
	<i>знать</i>	- Технологию изготовления столярных тяг и заготовок столярных изделий. - Конструктивные особенности столярных тяг и заготовок столярных изделий; - Свойства пиломатериалов; - Устройство и правила эксплуатации станков и оборудования, правила охраны труда при работе на станках и с оборудованием. - Требования охраны труда при использовании СИЗ, инструментов и оборудования, применяемых для выполнения столярных работ. - Возможные риски при использовании неисправных СИЗ или при работе без СИЗ; - Виды и назначение инструмента, станков, оборудования и материалов, используемых при выполнении столярных работ.	Экспертная оценка деятельности обучающегося; вопросы, отчет по практике.

Для осуществления текущего контроля и промежуточной аттестации по производственной практике используется **Фонд оценочных средств по производственной практике.**

10 ПЕРЕЧЕНЬ УЧЕБНОЙ ЛИТЕРАТУРЫ И РЕСУРСОВ СЕТИ «ИНТЕРНЕТ», НЕОБХОДИМЫХ ДЛЯ ПРОВЕДЕНИЯ ПРОИЗВОДСТВЕННОЙ ПРАКТИКИ

10.1 Основная литература

<i>№ n/n</i>	<i>Наименование</i>	<i>Кол-во экз.</i>
1	Фугенфиров А.А. Проектирование транспортных тоннелей: Учебное пособие. 3-е изд., доп. и перераб. – Омск: Изд-во СибАДИ, 2017. – 258 с. http://www.iprbookshop.ru/29690 .	Эл. ресурс
2	Проектно-сметное дело: Учебное пособие / Гаврилов Д.А. - М.: Альфа-М, НИЦ ИНФРА-М, 2018. - 352 с. http://www.iprbookshop.ru/543987	Эл. ресурс
3	Синянский И.А., Манешина Н.И. Проектно-сметное дело: учебник: Рекомендовано ФГУ «ФИРО». — 9-е изд., перераб. и доп. — 480 с.	5
4	Серов В.М., Нестерова Н.А. «Организация и управление в строительстве» Учебное пособие М.: Издательский центр «Академия», 2017, 473 с.	5
5	Щенникова, Л. В. Управление организационными системами [Электронный ресурс]: монография / Л. В. Щенникова. - Москва: Норма: ИНФРА-М, 2014. - 144 с. http://www.iprbookshop.ru/450934	Эл. ресурс
6	Соколов Г.К. Технология и организация строительства. – М.: АCADEMIA, 2015 – 528 с.	12
7	Клюев Г.И. Технология столярно-плотничных и паркетных работ [Текст]: учебное пособие / Г.И. Клюев – М.: Академия, 2017 – 412 с.	5

10.2 Дополнительная литература

<i>№ n/n</i>	<i>Наименование</i>	<i>Кол-во экз.</i>
1	Саламахин П.М. Инженерные сооружения в транспортном строительстве. В 2 кн. Учебник. Изд. 3-е (исправленное). М.: Академия, 2016 – 332 с.	Эл. ресурс
2	Григорьева, Е. А. Роль социальной сферы в обеспечении экономической безопасности [Электронный ресурс] // Вестник экономики, права и социологии. – 2011. - № 2. – С. 15-17. – Режим доступа: http://www.iprbookshop.ru/504768	Эл. ресурс
3	Постников, М.М. Механика грунтов, основания и фундаменты (включая специальный курс инженерной геологии): Учебник КИТ / М.М. Постников. - СПб.: Лань КИТ, 2016. - 416 с.	Эл. ресурс

10.3 Ресурсы сети «Интернет»

Единое окно доступа к образовательным ресурсам - Режим доступа: <http://window.edu.ru>
Министерство труда и социальной защиты Российской Федерации:
<http://www.rosmintrud.ru>

11 ПЕРЕЧЕНЬ ПРОГРАММНОГО ОБЕСПЕЧЕНИЯ И ИНФОРМАЦИОННЫХ СПРАВОЧНЫХ СИСТЕМ

Для успешного прохождения практики, студент использует:

1. Компас 3D ASCON
2. Гранд-смета 7.0
3. Microsoft Windows Server 2012 Datacenter
4. MathCAD
5. Microsoft Windows 8 Professional
6. Microsoft Office Standard 2013
7. Microsoft Office Professional 2010
8. «Комплекс Credo для ВУЗов – Майнфрейм Геология+геостатистика»,
9. Система распознавания текста ABBYY Fine Reader 12 Professional

12 МАТЕРИАЛЬНО-ТЕХНИЧЕСКАЯ БАЗА, НЕОБХОДИМАЯ ДЛЯ ПРОВЕДЕНИЯ ПРАКТИКИ

Для проведения производственной практики в организациях необходимы специально оборудованные помещения.

Материально-техническое обеспечение производственной практики возлагается на руководителей организаций, принимающих обучающихся для прохождения практики.

13 ТРЕБОВАНИЯ К ОФОРМЛЕНИЮ ОТЧЕТА ПО ПРОИЗВОДСТВЕННОЙ ПРАКТИКЕ

Оформление отчета по производственной практике осуществляется в соответствии с требованиями, установленными в данном разделе.

Отчет должен быть оформлен в соответствии с ГОСТ 21.501-2011 –Правила выполнения рабочей документации архитектурных и конструктивных решений, ГОСТ 2.105-95 – Оформление текстовых документов с применением печатающих и графических устройств вывода ЭВМ (ГОСТ 2.004.88) на одной стороне листа белой писчей бумаги формата А 4 (210 x 297 мм) по ГОСТ 2.301, обрамленных рамкой и основной надписью по ГОСТ 2.104-68.

13.1 ОБЩИЕ ТРЕБОВАНИЯ

Отчет выполняется печатным способом с использованием компьютера.

Каждая страница текста, включая иллюстрации и приложения, нумеруется арабскими цифрами, кроме титульного листа и содержания, по порядку без пропусков и повторений. Номера страниц проставляются, начиная с введения (третья страница), в центре нижней части листа без точки.

Текст работы следует печатать, соблюдая следующие размеры полей: правое – 10 мм, верхнее и нижнее – 20 мм, левое – 30 мм.

Рекомендуемым типом шрифта является Times New Roman, размер которого 14 pt (пунктов) (на рисунках и в таблицах допускается применение более мелкого размера шрифта, но не менее 10 pt).

Текст печатается через 1,5-ый интервал, красная строка – 1,25 см.

Цвет шрифта должен быть черным, необходимо соблюдать равномерную плотность, контрастность и четкость изображения по всей работе. Разрешается использовать компьютер-

ные возможности акцентирования внимания на определенных терминах и формулах, применяя курсив, полужирный шрифт не применяется.

11.2 ПРАВИЛА ОФОРМЛЕНИЯ НАИМЕНОВАНИЙ И НУМЕРАЦИИ СТРУКТУРНЫХ ЭЛЕМЕНТОВ, ГЛАВ И ПАРАГРАФОВ

Отчет должен включать следующие структурные элементы: титульный лист, содержание, введение, основной текст, заключение, приложения (является дополнительным элементом). Основной текст может быть разделен на разделы и параграфы.

Каждый структурный элемент отчета (титульный лист, содержание, введение, заключение, приложение) и разделы необходимо начинать с новой страницы. Следующий параграф внутри одного раздела начинается через 2 межстрочных интервала на том же листе, где закончился предыдущий.

Расстояние между заголовком структурного элемента и текстом, заголовками главы и параграфа, заголовком параграфа и текстом составляет 2 межстрочных интервала.

Наименования структурных элементов письменной работы («СОДЕРЖАНИЕ», «ВВЕДЕНИЕ», «ЗАКЛЮЧЕНИЕ», «ПРИЛОЖЕНИЕ») служат заголовками структурных элементов. Данные наименования пишутся по центру страницы без точки в конце прописными (заглавными) буквами, не подчеркивая.

Разделы, параграфы должны иметь заголовки. Их следует нумеровать арабскими цифрами и записывать по центру страницы прописными (заглавными) буквами без точки в конце, не подчеркивая. Номер раздела указывается цифрой (например, 1, 2, 3), номер параграфа включает номер раздела и порядковый номер параграфа, разделенные точкой (например, 1.1, 2.1, 3.3). После номера раздела и параграфа в тексте точку не ставят. Если заголовок состоит из двух предложений, их разделяют точкой. Переносы слов в заголовках не допускаются. Не допускается писать заголовок параграфа на одном листе, а его текст – на другом.

В содержании работы наименования структурных элементов указываются с левого края страницы, при этом первая буква наименования является прописной (заглавной), остальные буквы являются строчными, например:

Введение

1 Краткая характеристика организации – места прохождения практики

2 Практический раздел – выполненные работы

Заключение

Приложения

11.3 ПРАВИЛА ОФОРМЛЕНИЯ СОКРАЩЕНИЙ И АББРЕВИАТУР

Сокращение русских слов и словосочетаний допускается при условии соблюдения требований ГОСТ 7.12–93 «Система стандартов по информации, библиотечному и издательскому делу. Библиографическая запись. Сокращение слов на русском языке. Общие требования и правила».

В тексте письменной работы допускаются общепринятые сокращения и аббревиатуры, установленные правилами орфографии и соответствующими нормативными документами, например: год – г., годы – гг., и так далее – и т. д., метр – м, тысяч – тыс., миллион – млн, миллиард – млрд, триллион – трлн, страница – с., Российская Федерация – РФ, общество с ограниченной ответственностью – ООО.

При использовании авторской аббревиатуры необходимо при первом ее упоминании дать полную расшифровку, например: «... Уральский государственный горный университет (далее – УГГУ)...».

Не допускается использование сокращений и аббревиатур в заголовках письменной работы, глав и параграфов.

11.4 ПРАВИЛА ОФОРМЛЕНИЯ ПЕРЕЧИСЛЕНИЙ

При необходимости в тексте работы могут быть приведены перечисления. Перед каждым элементом перечисления следует ставить дефис (иные маркеры не допустимы). Например:

«...заключение содержит:

- краткие выводы;
- оценку решений;
- разработку рекомендаций.»

При необходимости ссылки в тексте работы на один из элементов перечисления вместо дефиса ставятся строчные буквы в порядке русского алфавита, начиная с буквы а (за исключением букв ё, з, й, о, ч, ь, ы, ь). Для дальнейшей детализации перечислений необходимо использовать арабские цифры, после которых ставится скобка, а запись производится с абзацного отступа. Например:

- а) ...;
- б) ...;
- 1) ...;
- 2) ...;
- в) ...

11.5 ПРАВИЛА ОФОРМЛЕНИЯ РИСУНКОВ

В письменной работе для наглядности, уменьшения физического объема сплошного текста следует использовать иллюстрации – графики, схемы, диаграммы, чертежи, рисунки и фотографии. Все иллюстрации именуется рисунками. Их количество зависит от содержания работы и должно быть достаточно для того, чтобы придать ей ясность и конкретность.

На все рисунки должны быть даны ссылки в тексте работы, например: «... в соответствии с рисунком 2 ...» или «... тенденцию к снижению (рисунок 2)».

Рисунки следует располагать в работе непосредственно после текста, в котором они упоминаются впервые (при наличии достаточного пространства для помещения рисунка со всеми поясняющими данными), или на следующей странице. Если рисунок достаточно велик, его можно размещать на отдельном листе. Допускается поворот рисунка по часовой стрелке (если он выполнен на отдельном листе). Рисунки, размеры которых больше формата А4, учитывают как одну страницу и помещают в приложении.

Рисунки, за исключением рисунков в приложениях, следует нумеровать арабскими цифрами сквозной нумерацией по всей работе. Каждый рисунок (схема, график, диаграмма) обозначается словом «Рисунок», должен иметь заголовок и подписываться следующим образом – посередине строки без абзацного отступа, например:

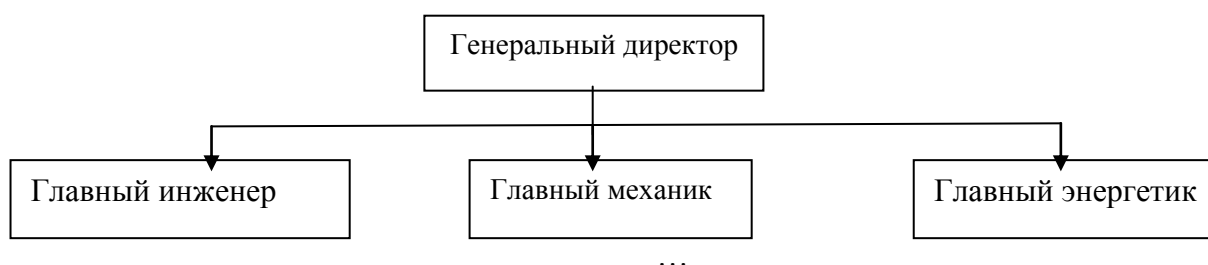


Рисунок 1 – Структура администрации организации

Если на рисунке отражены показатели, то после заголовка рисунка через запятую указывается единица измерения, например:

Рисунок 1 – Структура добычи, %

Рисунки каждого приложения обозначают отдельной нумерацией арабскими цифрами с добавлением перед цифрой обозначения приложения (например, рисунок А.3).

Если рисунок взят из первичного источника без авторской переработки, следует сделать ссылку, например:

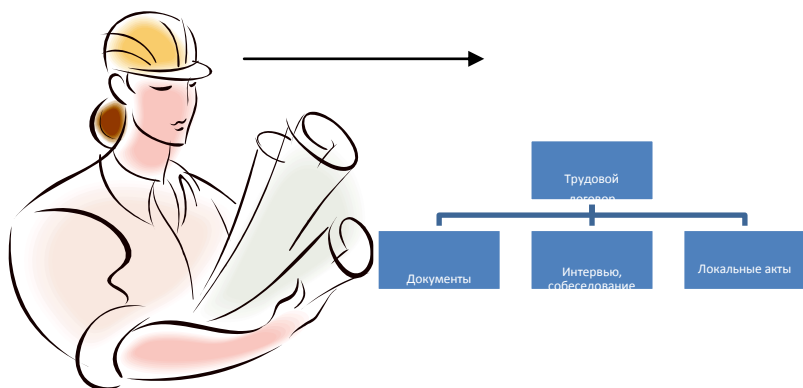
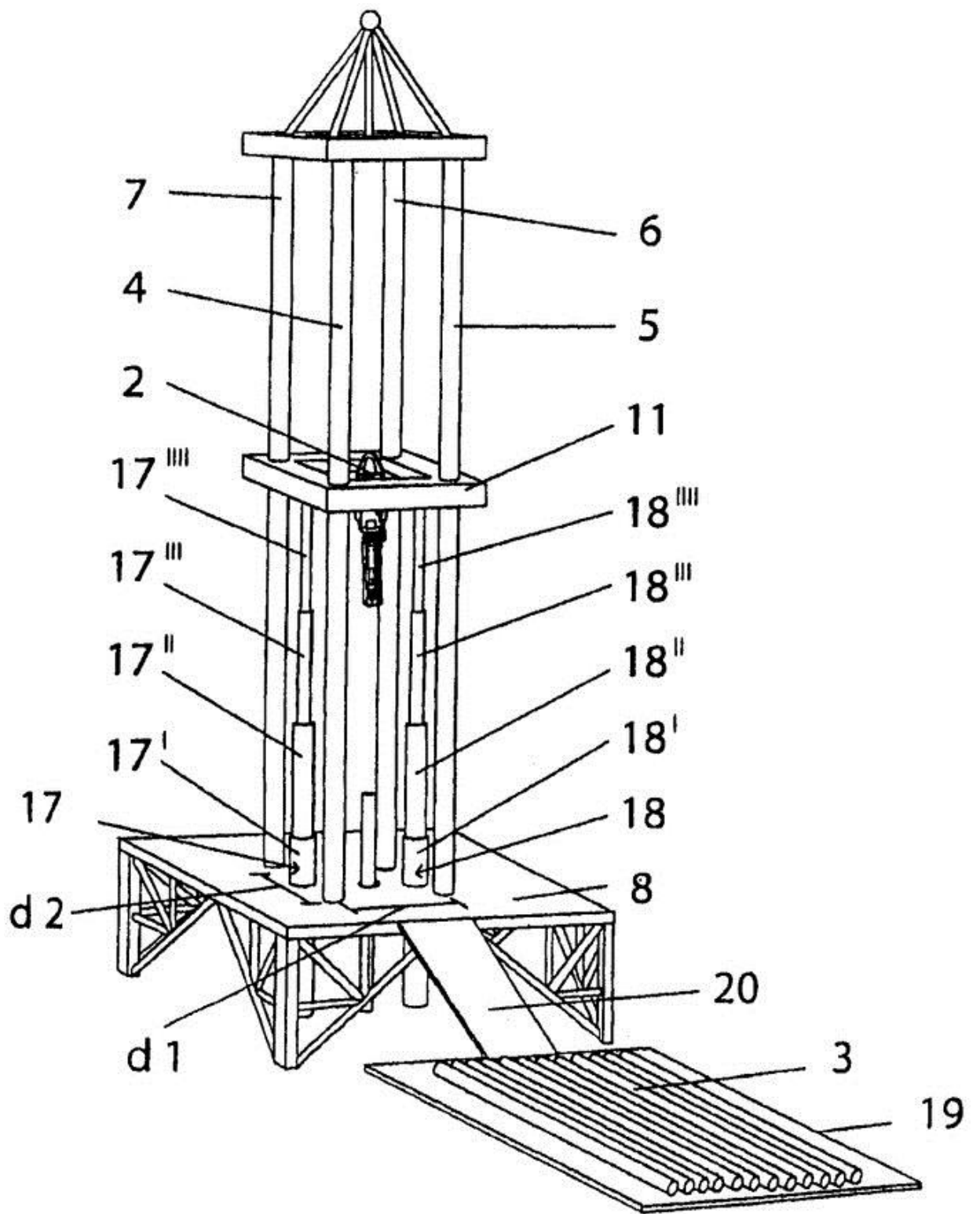


Рисунок 1 - Процесс заключения трудового договора [8, с. 46]

Если рисунок является авторской разработкой, необходимо после заголовка рисунка поставить знак сноски и указать в форме подстрочной сноски внизу страницы, на основании каких источников он составлен, например:



Фиг.4

Рисунок 2 – Буровая установка,.....¹

¹ Составлено автором по: [15, 23, 42].

При необходимости между рисунком и его заголовком помещаются поясняющие данные (подрисуночный текст), например, легенда.

11.6 ПРАВИЛА ОФОРМЛЕНИЯ ТАБЛИЦ

В письменной работе фактический материал в обобщенном и систематизированном виде может быть представлен в виде таблицы для наглядности и удобства сравнения показателей.

На все таблицы должны быть ссылки в работе. При ссылке следует писать слово «таблица» с указанием ее номера, например: «... в таблице 2 представлены ...» или «... характеризуется показателями (таблица 2)».

Таблицу следует располагать в работе непосредственно после текста, в котором она упоминается впервые, или на следующей странице.

Таблицы, за исключением таблиц в приложениях, следует нумеровать арабскими цифрами сквозной нумерацией по всей работе. Каждая таблица должна иметь заголовок, который должен отражать ее содержание, быть точным, кратким. Заголовок таблицы следует помещать над таблицей слева, без абзацного отступа в одну строку с ее номером через тире, например:

Таблица 3 – Количество тонн угля, добытого шахтами Свердловской области

Наименование организации	2017	2018
ПАО «Бокситы Севера»	58	59
Березниковская шахта	29	51

Если таблица взята из первичного источника без авторской переработки, следует сделать ссылку, например:

Таблица 2 – Динамика основных показателей развития шахтного строительства в России за 2015–2018 гг. [15, с. 35]

	2015	2016	2017	2018
Объем строительства, млрд. руб.				
.....				

Если таблица является авторской разработкой, необходимо после заголовка таблицы поставить знак сноски и указать в форме подстрочной сноски внизу страницы, на основании каких источников она составлена, например:

Таблица 3 – Количество оборудования¹

Вид оборудования	2016	2017
Буровая машина	3	5
.....	3	7

¹ Составлено автором по: [2, 7, 10]

Располагают таблицы на странице обычно вертикально. Помещенные на отдельной странице таблицы могут быть расположены горизонтально, причем графа с наименованиями показателей должна размещаться в левой части страницы. Слева, справа и снизу таблицы ограничивают линиями.

Таблицу с большим числом строк допускается переносить на другую страницу. При переносе части таблицы на другую страницу слово «Таблица» указывают один раз слева над первой частью таблицы. На странице, на которую перенесена часть таблицы, слева пишут «Продолжение таблицы» или «Окончание таблицы» с указанием номера таблицы и повторением шапки таблицы.

Если таблица переносится, то на странице, где помещена первая часть таблицы, нижняя ограничительная линия таблицы не проводится. Это же относится к странице (страницам), где помещено продолжение (продолжения) таблицы. Нижняя ограничительная линия таблицы проводится только на странице, где помещено окончание таблицы.

Заголовки граф и строк таблицы следует писать с прописной буквы в единственном числе, а подзаголовки граф – со строчной буквы, если они составляют одно предложение с заголовком, или с прописной буквы, если они имеют самостоятельное значение. В конце заголовков и подзаголовков таблиц точки не ставят. Заголовки граф, как правило, записывают параллельно строкам таблицы. При необходимости допускается перпендикулярное расположение заголовков граф.

Примечания к таблице (подтабличные примечания) размещают непосредственно под таблицей в виде: а) общего примечания; б) сноски; в) отдельной графы или табличной строки с заголовком. Выделять примечание в отдельную графу или строку целесообразно лишь тогда, когда примечание относится к большинству строк или граф. Примечания к отдельным заголовкам граф или строк следует связывать с ними знаком сноски. Общее примечание ко всей таблице не связывают с ней знаком сноски, а помещают после заголовка «Примечание» или «Примечания», оформляя как внутритекстовое примечание.

Допускается применять размер шрифта в таблице меньший, чем в тексте работы, но не менее 10 pt.

Если все показатели, приведенные в графах таблицы, выражены в одной и той же единице измерения, то ее обозначение необходимо помещать над таблицей справа. Если показатели таблицы выражены в разных единицах измерения, то обозначение единицы измерения указывается после наименования показателя через запятую. Допускается при необходимости выносить в отдельную графу обозначения единиц измерения.

Текст, повторяющийся в строках одной и той же графы и состоящий из одиночных слов, чередующихся с цифрами, заменяют кавычками. Если повторяющийся текст состоит из двух или более слов, то при первом повторении его заменяют словами «То же», а далее – кавычками. Если предыдущая фраза является частью последующей, то допускается заменить ее словами «То же» и добавить дополнительные сведения. При наличии горизонтальных линий текст необходимо повторять. Если в ячейке таблицы приведен текст из нескольких предложений, то в последнем предложении точка не ставится.

Заменять кавычками повторяющиеся в таблице цифры, математические знаки, знаки процента и номера, обозначения нормативных материалов, марок материалов не допускается.

При отсутствии отдельных данных в таблице следует ставить прочерк (тире). Цифры в графах таблиц должны проставляться так, чтобы разряды чисел во всей графе были расположены один под другим, если они относятся к одному показателю. В одной графе должно быть соблюдено, как правило, одинаковое количество десятичных знаков для всех значений величин.

Если таблицы размещены в приложении, их нумерация имеет определенные особенности. Таблицы каждого приложения нумеруют отдельной нумерацией арабскими цифрами. При этом перед цифрой, обозначающей номер таблицы в приложении, ставится буква соответствующего приложения, например:

Таблица В.1.– Динамика показателей за 2016–2017 гг.

Если в документе одна таблица, то она должна быть обозначена «Таблица 1» или «Таблица В.1», если она приведена в приложении (допустим, В).

11.7 ПРАВИЛА ОФОРМЛЕНИЯ ПРИМЕЧАНИЙ И ССЫЛОК

При необходимости пояснить содержание текста, таблицы или иллюстрации в работе следует помещать примечания. Их размещают непосредственно в конце страницы, таблицы, иллюстрации, к которым они относятся, и печатают с прописной буквы с абзацного отступа после слова «Примечание» или «Примечания». Если примечание одно, то после слова «Примечание» ставится тире и примечание печатается с прописной буквы. Одно примечание не нумеруют. Если их несколько, то после слова «Примечания» ставят двоеточие и каждое примечание печатают с прописной буквы с новой строки с абзацного отступа, нумеруя их по порядку арабскими цифрами.

Цитаты, а также все заимствования из печати данные (нормативы, цифры и др.) должны иметь библиографическую ссылку на первичный источник. Ссылка ставится непосредственно после того слова, числа, предложения, по которому дается пояснение, в квадратных скобках. В квадратных скобках указывается порядковый номер источника в соответствии со списком использованных источников и номер страницы, с которой взята информация, например: [4, с. 32]. Это значит, использован четвертый источник из списка литературы со страницы 32. Если дается свободный пересказ принципиальных положений тех или иных авторов, то достаточно указать в скобках после изложения заимствованных положений номер источника по списку использованной литературы без указания номера страницы.

11.8 ПРАВИЛА ОФОРМЛЕНИЯ СПИСКА ИСПОЛЬЗОВАННЫХ ИСТОЧНИКОВ

Оформлению списка использованных источников, прилагаемого к отчету, следует уделять самое серьезное внимание.

Сведения об источниках приводятся в следующем порядке:

1) **нормативные правовые акты:** Нормативные правовые акты включаются в список в порядке убывания юридической силы в следующей очередности: международные нормативные правовые акты, Конституция Российской Федерации, федеральные конституционные законы, федеральные законы, акты Конституционного Суда Российской Федерации, решения других высших судебных органов, указы Президента Российской Федерации, постановления Правительства Российской Федерации, нормативные правовые акты федеральных органов исполнительной власти, законы субъектов Российской Федерации, подзаконные акты субъектов Российской Федерации, муниципальные правовые акты, акты организаций.

Нормативные правовые акты одного уровня располагаются в хронологическом порядке, от принятых в более ранние периоды к принятым в более поздние периоды.

Примеры оформления нормативных правовых актов и судебной практики:

1. Об общих принципах организации законодательных (представительных) и исполнительных органов власти субъектов Российской Федерации [Текст]: Федеральный закон от 06.10.1999 г. № 184-ФЗ // Собрание законодательства РФ. - 1999. - № 43.

2. О порядке разработки и утверждения административных регламентов исполнения государственных функций (предоставления государственных услуг) [Электронный ресурс]: Постановление Правительства РФ от 11.11.2005 г. № 679. - Доступ из справочно-правовой системы «КонсультантПлюс». – Режим доступа: <http://www.consultant.ru>.

3. О практике применения судами Закона Российской Федерации «О средствах массовой информации» [Электронный ресурс]: Постановление Пленума Верховного Суда РФ от

15.06.2010 № 16. - Доступ из справочно-правовой системы «КонсультантПлюс». – Режим доступа: <http://www.consultant.ru>.

4. Определение судебной коллегии по гражданским делам Верховного Суда Российской Федерации по иску Цирихова // Бюллетень Верховного Суда Российской Федерации. -1994. -№9. - С. 1-3.

2) **книги, статьи, материалы конференций и семинаров.** Располагаются по алфавиту фамилии автора или названию, если книга печатается под редакцией. Например:

5. Абрамова, А.А. Трудовое законодательство и права женщин [Текст] / А.А. Абрамова // Вестн. Моск. ун-та. Сер. 11, Право. - 2001. - № 5. - С. 23–25.

6. Витрянский, В.В. Договор банковского счета [Текст] / В.В. Витрянский // Хозяйство и право.- 2006.- № 4.- С. 19 – 25.

7. Двинянинова, Г.С. Комплимент: Коммуникативный статус или стратегия в дискурсе [Текст] / Г.С. Двинянинова // Социальная власть языка: сб. науч. тр. / Воронеж. межрегион. ин-т обществ. наук, Воронеж. гос. ун-т, Фак. романо-герман. истории. - Воронеж, 2001. - С. 101–106.

8. История России [Текст]: учеб. пособие для студентов всех специальностей / В.Н. Быков [и др.]; отв. ред. В.Н. Сухов; М-во образования Рос. Федерации, С.-Петербург. гос. лесотехн. акад. - 2-е изд., перераб. и доп. / при участии Т.А. Суховой. - СПб.: СПбЛТА, 2001. - 231 с.

9. Трудовое право России [Текст]: учебник / Под ред. Л.А.Сыроватской. - М.: Юристь, 2006. - 280 с.

3) **статистические сборники, инструктивные материалы, методические рекомендации, реферативная информация, нормативно-справочные материалы.** Располагаются по алфавиту. Например:

13. Временные методические рекомендации по вопросам реструктуризации бюджетной сферы и повышения эффективности расходов региональных и местных бюджетов (Краткая концепция реструктуризации государственного и муниципального сектора и повышения эффективности бюджетных расходов на региональном и местном уровнях) [Текст]. - М.: ИЭПП, 2006. - 67 с.

14. Свердловская область в 1992-1996 годах [Текст]: Стат. сб. / Свердлов. обл. комитет гос. статистики Госкомстата РФ. - Екатеринбург, 1997. - 115 с.

15. Социальное положение и уровень жизни населения России в 2010 г. [Текст]: Стат. сб. / Росстат. - М., 2002. - 320 с.

16. Социально-экономическое положение федеральных округов в 2010 г. [Электронный ресурс]. – Режим доступа: <http://www.gks.ru>

4) **книги и статьи на иностранных языках** в алфавитном порядке. Например:

17. An Interview with Douglass C. North [Text] // The Newsletter of The Cliometric Society. - 1993. - Vol. 8. - N 3. - P. 23–28.

18. Burkhead, J. The Budget and Democratic Government [Text] / Lyden F.J., Miller E.G. (Eds.) / Planning, Programming, Budgeting. Markham : Chicago, 1972. 218 p.

19. Miller, D. Strategy Making and Structure: Analysis and Implications for Performance [Text] // Academy of Management Journal. - 1987. - Vol. 30. - N 1. - P. 45–51;

20. Marry S.E. Legal Pluralism. – Law and Society Review. Vol 22.- 1998.- №5.- p. 22-27

5) **интернет-сайты.** Например:

21. Министерство финансов Российской Федерации: [Электронный ресурс]. – Режим доступа: <http://www.minfin.ru>

22. Российская книжная палата: [Электронный ресурс]. - Режим доступа: <http://www.bookchamber.ru>

В списке использованных источников применяется сквозная нумерация с применением арабского алфавита. Все объекты печатаются единым списком, группы объектов не выделяются, источники печатаются с абзацного отступа.

Объекты описания списка должны быть обозначены терминами в квадратных скобках²:

- [Видеозапись];
- [Мультимедиа];
- [Текст];
- [Электронный ресурс].

При занесении источников в список литературы следует придерживаться установленных правил их библиографического описания.

11.9 ПРАВИЛА ОФОРМЛЕНИЯ ПРИЛОЖЕНИЙ

В приложения рекомендовано включать материалы, которые по каким-либо причинам не могут быть включены в основную часть: материалы, дополняющие работу; таблицы вспомогательных цифровых данных; инструкции, методики, описания алгоритмов и программ задач, иллюстрации вспомогательного характера; нормативные правовые акты, например, должностные инструкции. В приложения также включают иллюстрации, таблицы и распечатки, выполненные на листах формата А3.

Приложения оформляют как продолжение данного документа на последующих его листах после списка использованных источников.

Приложения обозначают заглавными буквами русского алфавита, начиная с А, за исключением букв Ё, З, Й, О, Ч, Ъ, Ы, Ъ (ПРИЛОЖЕНИЕ А, ПРИЛОЖЕНИЕ Б, ПРИЛОЖЕНИЕ В и т.д.). Допускается обозначение приложений буквами латинского алфавита, за исключением букв I и O. В случае полного использования букв русского и латинского алфавитов допускается обозначать приложения арабскими цифрами.

Само слово «ПРИЛОЖЕНИЕ» пишется прописными (заглавными) буквами.

Если в работе одно приложение, оно обозначается «ПРИЛОЖЕНИЕ А».

Каждое приложение следует начинать с новой страницы. При этом слово «ПРИЛОЖЕНИЕ» и его буквенное обозначение пишутся с абзацного отступа.

Приложение должно иметь заголовок, который записывают на следующей строке после слова «ПРИЛОЖЕНИЕ» с абзацного отступа. Заголовок пишется с прописной буквы.

В тексте работы на все приложения должны быть даны ссылки, например: «... в приложении Б...». Приложения располагают в порядке ссылок на них в тексте работы.

Текст каждого приложения, при необходимости, может быть разделен на разделы, подразделы, пункты, подпункты, которые нумеруют в пределах каждого приложения. Перед номером ставится обозначение этого приложения.

Приложения должны иметь общую с остальной частью документа сквозную нумерацию страниц.

² Полный перечень см. в: Система стандартов по информации, библиотечному и издательскому делу. Библиографическая запись. Библиографическое описание. Общие требования и правила составления [Текст]: ГОСТ 7.1-2003.

ПРИЛОЖЕНИЕ 1



Федеральное государственное бюджетное образовательное учреждение
высшего образования
«Уральский государственный горный университет»
(ФГБОУ ВО «УГГУ»)
620144, г. Екатеринбург, ул. Куйбышева, 30

НАПРАВЛЕНИЕ НА ПРАКТИКУ

Студент _____
(фамилия, имя, отчество)

_____ курса _____ факультета

специальности _____ направляется в

(наименование и адрес организации)

для прохождения _____ практики с _____ по _____

Декан факультета _____

М.П.

Руководитель практики от университета _____

тел. кафедры: 8(343) _____

Отметка организации

Дата прибытия студента в организацию « _____ » _____ 20__ г.

Направлен

(наименование структурного подразделения)

Приказ № _____ от « _____ » _____ 20__ г.

Практику окончил « _____ » _____ 20__ г. Приказ № _____

Руководитель практики от организации

М.П.

(должность)

(ф. и. о.)

ПРИЛОЖЕНИЕ 2

ЗАДАНИЕ НА ПЕРИОД ПРАКТИКИ

.....

<i>Тема задания (вид профессиональной деятельности)</i>	<i>Содержание задания</i>	<i>Шифр и название фор- мируемых компетенций</i>
<i>ПМ.01 Деятельность в области инженерно-технического проектирования для градо- строительной деятельности</i>		
Тема 1. Участие в подготовке и проведении инженерных изысканий	Определение инженерно-геологических характеристик образцов отдельных слоев грунта и горных пород.	ПК 1.1 Участвовать в подготовке и проведении инженерных изысканий
Тема 2. Участие в разработке конструктивных и объемно-планировочных решений инженерного сооружения	Построение габарита приближения строений. Выполнение геомеханического анализа тоннеля мелкого заложения. Конструирование обделки транспортного тоннеля.	ПК 1.2 Участвовать в разработке конструктивных и объемно-планировочных решений инженерного сооружения
Тема 4. Построение трассы и продольного профиля тоннеля	Построение поперечного сечения, продольного профиля и плана трассы автодорожного тоннеля в масштабе 1 : 5000.	ПК 1.2 Участвовать в разработке конструктивных и объемно-планировочных решений инженерного сооружения
Тема 5. Участие в составлении проектно-сметной документации на строительство инженерных сооружений	Оценка экономичности проектных решений строительного проекта по технико-экономическим показателям. Составление проектно-сметной документации на строительство инженерного сооружения, в составе локальных и объектных смет.	ПК 1.3 Составлять проектно-сметную документацию на строительство инженерных сооружений
Тема 8. Программы для компьютерной графики и их использование	Создание чертежей инженерных сооружений с использованием программы графического редактора.	ПК.1.4 Использовать системы автоматизированного проектирования инженерных сооружений

СОГЛАСОВАНО:

Подпись руководителя практики от университета _____

Подпись руководителя практики от организации _____

ПРИЛОЖЕНИЕ 3

Федеральное государственное бюджетное образовательное учреждение
высшего образования
«Уральский государственный горный университет»

ДНЕВНИК ПРОИЗВОДСТВЕННОЙ ПРАКТИКИ

Специальность _____

Вид практики: **Производственная практика** (по профилю специальности)

Период прохождения: _____

Место прохождения практики: _____

Студент(ка) _____

Группа _____

Руководители практики:

От университета _____

От организации _____

Программа практики

Дата	Содержание выполняемых работ (выполняемые работы)	Текущий контроль (выполнено /не выполнено)	Подпись руководи- теля практики от университета/ организации (наставника)
	Проведение инструктажа в организации по безопасным условиям труда, охране труда, пожарной безопасности		
		

Замечания:

Подпись руководителя практики от университета _____

Подпись руководителя практики от организации _____

ПРИЛОЖЕНИЕ 4

ХАРАКТЕРИСТИКА С МЕСТА ПРАКТИКИ СТУДЕНТА

_____ (фамилия, имя, отчество)

Заключение организации о работе студента за период практики (уровень теоретической подготовки, готовность к выполнению работ по профессии/специальности, трудовая дисциплина (оценка и замечания в период практики), активность, участие в общественной работе организации)

Заключение: Обучающийся показал (низкий, средний, высокий) уровень профессиональной подготовки и выполнил работы в соответствии с требованиями ФГОС СПО по профессии/специальности: _____

квалификации (разряд, класс, категория) _____, освоил следующие общие и профессиональные компетенции (перечислить):

в соответствии с профессиональным модулем:

Уровень освоения компетенций: _____

Число пропущенных дней за время практики:

а) по уважительным причинам _____

б) по неуважительным причинам _____

« ____ » _____ 20__ г.

Руководитель практики от организации

подпись

И.О. Фамилия

Печать

Руководитель практики от университета

подпись

И.О. Фамилия

ПРИЛОЖЕНИЕ 5

АТТЕСТАЦИОННЫЙ ЛИСТ ПО ПРАКТИКЕ

Студент(ка) _____,
 обучающийся на _____ курсе, в группе _____ по специальности _____
 (код и наименование специальности)

Вид практики: производственная практика по профилю специальности _____
 в объёме _____ часов, с _____ по _____ в организации _____

(наименование организации/учреждения/предприятия)

Виды и качество выполнения работ в соответствии с технологией и/или требованиями
 учреждения/предприятия/организации

<i>Шифр компетенции</i>	<i>Виды и объём работ, выполненных обучающимся во время практики</i>	<i>Оценка качества выполняемых работ (прописью)</i>
ПМ (шифр название)		
ПМ (шифр название)		
	Оценка результатов производственной практики по профилю специальности	

Заключение:

Аттестуемый(ая) продемонстрировал(а) / не продемонстрировал(а) владение профессиональными компетенциями на _____ уровне, виды производственной деятельности освоил/не освоил.

Руководитель практики от университета

подпись

И.О. Фамилия

Руководитель практики от организации

Должность

подпись

И.О. Фамилия

«___» _____ 20___ г.

М.П.

ПРИЛОЖЕНИЕ 6

Образец оформления титульного листа отчета по практике



Федеральное государственное бюджетное образовательное учреждение
высшего образования
«Уральский государственный горный университет»
(ФГБОУ ВО «УГГУ»)
620144, г. Екатеринбург, ул. Куйбышева, 30

ОТЧЕТ **о прохождении производственной практики по профилю специальности** (название практики)

(наименование организации прохождения практики)

Специальность: 08.02.02
*Строительство и эксплуатация
инженерных сооружений*

Студент: Пермяков Д. А.
Группа: ИС ш-17

Руководитель практики от университета:
Викулов В.М.

Руководитель практики от организации:
Петрушин А.Г. Главный инженер

Оценка _____

Подпись _____

УТВЕРЖДАЮ
Руководитель организации

И.О. Фамилия

Екатеринбург
2018

ПРИЛОЖЕНИЕ 7

Образец оформления содержания отчета по производственной практике

СОДЕРЖАНИЕ

	Введение	3
1	Краткая характеристика организации - места практики	5
2	Описание технологии строительных работ, выполняемых на практике	
3	Построение схемы производства работ, изложение ведомости машин механизмов приспособлений, указаний по производству работ, спецификации конструктивных элементов, мероприятий по охране труда	7
	Заключение	20
	Приложения	

ПРИЛОЖЕНИЕ 8

Отзыв
об отчете о прохождении практики студента
(заполняется руководителем практики от университета)

1. Выводы (характеристика отчета в целом, соответствие объема, содержания отчета программе):

2. Недостатки отчета:

Руководитель практики от университета

(подпись)

И.О. Фамилия

«__» _____ 20__ г.

МИНОБРНАУКИ РОССИИ

Федеральное государственное бюджетное образовательное учреждение
высшего образования
«Уральский государственный горный университет»



УТВЕРЖДАЮ
Проректор по учебно-методическому
комплексу _____ С.А.Упоров

ПРОГРАММА УЧЕБНОЙ ПРАКТИКИ ДЛЯ ПРОФЕССИОНАЛЬНЫХ МОДУЛЕЙ

ПМ.03 ПРОИЗВОДСТВЕННО-ТЕХНИЧЕСКОЕ И ТЕХНОЛОГИЧЕСКОЕ ОБЕС-
ПЕЧЕНИЕ СТРОИТЕЛЬНОГО ПРОИЗВОДСТВА

ПМ.05 ВЫПОЛНЕНИЕ РАБОТ ПО ПРОФЕССИИ СТОЛЯР СТРОИТЕЛЬНЫЙ

Специальность

08.02.02 Строительство и эксплуатация инженерных сооружений

программа подготовки специалистов среднего звена

базовая подготовка

форма обучения: очная

на базе основного общего /среднего образования

год набора: 2020

Автор: Викулов В.М старший преподаватель кафедры ШС

Одобрена на заседании кафедры

Шахтного строительства

(название кафедры)

Зав.кафедрой

_____ (подпись)

Волков М.Н.

(Фамилия И.О.)

Протокол № 4-19/20 от 13.03.2020

(Дата)

Рассмотрена методической комиссией

Горно-технологического факультета

(название факультета)

Председатель

_____ (подпись)

Колчина Н.В.

(Фамилия И.О.)

Протокол № 4 от 20.03.2020

(Дата)

Екатеринбург
2020

СОДЕРЖАНИЕ

1 ЦЕЛИ И ЗАДАЧИ УЧЕБНОЙ ПРАКТИКИ	3
2 ПЕРЕЧЕНЬ ПЛАНИРУЕМЫХ РЕЗУЛЬТАТОВ ПРОХОЖДЕНИЯ ПРАКТИКИ	4
3 ОБЪЕМ УЧЕБНОЙ ПРАКТИКИ И ЕЕ ПРОДОЛЖИТЕЛЬНОСТЬ	7
4 СТРУКТУРА И СОДЕРЖАНИЕ УЧЕБНОЙ ПРАКТИКИ	7
5 МЕСТО ПРОВЕДЕНИЯ УЧЕБНОЙ ПРАКТИКИ И ЕЁ ОРГАНИЗАЦИЯ	
6 ПЕРЕЧЕНЬ ЗАДАНИЙ УЧЕБНОЙ ПРАКТИКИ	
7 ФОРМЫ ОТЧЕТНОСТИ ПО ПРАКТИКЕ	13
8 ПЕРЕЧЕНЬ УЧЕБНО-МЕТОДИЧЕСКОГО ОБЕСПЕЧЕНИЯ ДЛЯ ОБУЧАЮЩИХСЯ ПО УЧЕБНОЙ ПРАКТИКЕ И ОБРАЗОВАТЕЛЬНЫЕ ТЕХНОЛОГИИ	14
9 КОНТРОЛЬ И ОЦЕНКА РЕЗУЛЬТАТОВ ОСВОЕНИЯ ПРОГРАММЫ УЧЕБНОЙ ПРАКТИКИ	
10 ПЕРЕЧЕНЬ УЧЕБНОЙ ЛИТЕРАТУРЫ И РЕСУРСОВ СЕТИ ИНТЕРНЕТ, НЕОБХОДИМЫХ ДЛЯ ПРОВЕДЕНИЯ УЧЕБНОЙ ПРАКТИКИ	26
11 ПЕРЕЧЕНЬ ПРОГРАММНОГО ОБЕСПЕЧЕНИЯ И ИНФОРМАЦИОННЫХ СПРАВОЧНЫХ СИСТЕМ	
12 ОПИСАНИЕ МАТЕРИАЛЬНО-ТЕХНИЧЕСКОЙ БАЗЫ, НЕОБХОДИМОЙ ДЛЯ ПРОВЕДЕНИЯ ПРАКТИКИ	27
13 ТРЕБОВАНИЯ К ОФОРМЛЕНИЮ ОТЧЕТА ПО УЧЕБНОЙ ПРАКТИКЕ	31
ПРИЛОЖЕНИЯ	41

1 ЦЕЛИ И ЗАДАЧИ УЧЕБНОЙ ПРАКТИКИ

Практика студентов является составной частью основной профессиональной образовательной программы среднего профессионального образования, одним из видов занятий, предусмотренных учебным планом.

Цель учебной практики- формирование у обучающихся умений, приобретение первоначального практического опыта в рамках профессиональных модулей по основным видам профессиональной деятельности «Производственно-техническое и технологическое обеспечение строительного производства», «Выполнение работ по профессии столяр строительный» для последующего освоения ими общих и профессиональных компетенций по избранной специальности.

В соответствии с поставленной целью в процессе прохождения учебной практики перед студентами ставятся следующие задачи:

- обучение трудовым приёмам, операциям и способам выполнения трудовых процессов, характерных для соответствующей специальности и необходимых для последующего освоения обучающимися общих и профессиональных компетенций по избранной специальности;

- формирование умений, практических навыков по «Производственно-техническое и технологическое обеспечение строительного производства», «Выполнение работ по профессии столяр строительный».

2 ПЛАНИРУЕМЫЕ РЕЗУЛЬТАТЫ ПРОХОЖДЕНИЯ УЧЕБНОЙ ПРАКТИКИ

Результатом освоения программы учебной практики является сформированность у обучающихся первоначальных практических профессиональных умений, приобретение первоначального практического опыта в рамках профессиональных модулей по основным видам профессиональной деятельности, необходимых для последующего освоения ими профессиональных (ПК) и общих (ОК) компетенций по избранной специальности.

Процесс прохождения учебной практики направлен на формирование элементов следующих компетенций в соответствии с ФГОС СПО по данной специальности:

общих:

ОК 01. Выбирать способы решения задач профессиональной деятельности применительно к различным контекстам;

ОК 02. Осуществлять поиск, анализ и интерпретацию информации, необходимой для выполнения задач профессиональной деятельности;

ОК 03. Планировать и реализовывать собственное профессиональное и личностное развитие;

ОК 04. Работать в коллективе и команде, эффективно взаимодействовать с коллегами, руководством, клиентами;

ОК 05. Осуществлять устную и письменную коммуникацию на государственном языке Российской Федерации с учетом особенностей социального и культурного контекста;

ОК 06. Проявлять гражданско-патриотическую позицию, демонстрировать осознанное поведение на основе традиционных общечеловеческих ценностей;

ОК 07. Содействовать сохранению окружающей среды, ресурсосбережению, эффективно действовать в чрезвычайных ситуациях;

ОК 08. Использовать средства физической культуры для сохранения и укрепления здоровья в процессе профессиональной деятельности и поддержания необходимого уровня физической подготовленности;

ОК 09. Использовать информационные технологии в профессиональной деятельности;

ОК 10. Пользоваться профессиональной документацией на государственном и иностранном языках;

ОК 11. Использовать знания по финансовой грамотности, планировать предпринимательскую деятельность в профессиональной сфере.

профессиональных:

ПК 3.1. Участвовать в разработке проекта производства работ на строительство инженерных сооружений;

ПК 3.2. Организовывать и контролировать работы по производственно-техническому и технологическому обеспечению строительного производства при возведении инженерных сооружений;

В результате прохождения учебной практики по видам профессиональной деятельности

(по профессиональным модулям) обучающийся должен:

<i>вид профессиональной деятельности:</i> «Производственно-техническое и технологическое обеспечение строительного производства»	
Иметь практический опыт:	<ul style="list-style-type: none">– в организации и контроле работ по возведению инженерных сооружений;– в обеспечении рационального использования строительных машин, механизмов, транспортных средств на участке (объекте);– в решении вопросов производственной и социальной деятельности подразделения (участка).
Уметь:	<ul style="list-style-type: none">– читать строительные чертежи;– производить несложные расчеты сооружений и устройств для строительных и монтажных работ;– производить (при необходимости) разбивочные работы, геодезический контроль в ходе выполнения работ;– обеспечивать строительно-монтажные работы в соответствии с проектом производства работ, рабочими чертежами, требованиями нормативных правовых актов;– выполнять замеры объемов строительно-монтажных работ и производить их приемочный контроль;– составлять, заполнять, оформлять и вести исполнительную документацию на различные виды работ;– осуществлять производственный инструктаж рабочих и контролировать соблюдение инструкций по охране труда, технике безопасности, производственной, трудовой дисциплине;– производить входной контроль строительных материалов, конструкций и изделий регистрационным методом (по паспортам или сертификатам) либо измерительным методом, организовывать складирование, учет и отчетность;– обеспечивать применение и рациональное использование в соответствии с назначением технологической оснастки строительных машин, энергетических установок, транспортных средств; производить расстановку бригад, подбирать состав звеньев и отдельных рабочих на участке в соответствии с производственным заданием;– рассчитывать основные технико-экономические показатели деятельности участка, оценивать эффективность производственной деятельности.
Знать:	<ul style="list-style-type: none">– принципы и особенности устройства строительной площадки для различных видов инженерных сооружений;– общие вопросы организации строительства, виды производственного контроля; основные геодезические работы, обеспечивающие строительство инженерных сооружений;– сущность календарного планирования, его роль в строительстве;– виды, назначение и технические характеристики основных строительных машин, оборудования, механизированных инструментов, инвентарных устройств и условия их применения;– порядок и методику расчета вспомогательных сооружений и устройств для изготовления, возведения и монтажа инженерных сооружений;– указания о методах обеспечения качества строительно-монтажных работ;

	<ul style="list-style-type: none"> – особенности технологических процессов изготовления, сооружения, возведения, устройства и монтажа инженерных сооружений; – организацию работ по возведению, монтажу и устройству инженерных сооружений в зависимости от выполняемых работ, видов материалов и назначения инженерных сооружений; – технические требования, предъявляемые к различным видам работ, способы, методы и контролируемые параметры в зависимости от назначения и категории сооружения; – требования технических документов и проектной документации к порядку проведения и технологии осуществления однотипных строительных работ; – требования строительных норм и правил, руководящих материалов, государственных стандартов, состав рабочей документации; – состав инженерно-технического персонала, занятого на строительстве инженерного сооружения; – правила приемки законченных сооружений в эксплуатацию и требования нормативных правовых актов, применяемых к ним; – основные положения технической оценки инженерных сооружений по данным обследования и испытания.
<p><i>вид профессиональной деятельности: «Выполнение работ по профессии Столяр строительный».</i></p>	
<p>Иметь практический опыт:</p>	<p>документации, выполнения разметки пиломатериалов, пиления пиломатериалов, строгания, фрезерования, шлифования.</p> <ul style="list-style-type: none"> - Чтения чертежей и технической документации, расчета расхода пиломатериалов. - Подбора пиломатериала для изготовления определенного вида изделий; - Оценки качества выполняемых работ. - Подготовки инструментов, материалов, оборудования и СИЗ к использованию в соответствии с требованиями стандартов рабочего места и охраны труда. - Установки дверных и оконных блоков, установка столярных перегородок, установка панелей, тамбуров, установка встроенных шкафов. Обивки стен и потолка современными панелями. Установки наличников, подоконников, плинтусов; установка петель, ручек, крючков, замков и другой фурнитуры. - Сборки и монтажа деревянных конструкций: чтение чертежей и технической документации; выполнение монтажных и сборочных работ в соответствии с конструкторской документацией; оценка качества выполняемых работ. - Выполнения работы по устройству лесов, подмостей, опалубки различных конструкций с соблюдением правил охраны труда и СИЗ.
<p>Уметь:</p>	<ul style="list-style-type: none"> – Читать чертежи; подбирать материал; изготавливать плинтуса, поручни, наличники, ступени, подоконники, раскладки и заготовки для столярных изделий. – Пользоваться круглопильным, фуговальным, фрезерным, рейсмусовым и шлифовальным станками, применять средства индивидуальной защиты. – Визуально и инструментально определять исправность инструментов, оборудования. – Проверять функциональность инструмента; подбирать материалы требуемого качества и количества в соответствии с технологическим процессом и сменным заданием/нарядом. – Выполнять вспомогательные чертежи сложных и особо сложных изделий. – Производить сборку и монтаж плотницкой конструкции. – Производить работы по устройству временных сооружений и сборке деревянных домов: монтаж перекрытий; устройство крыш; обшивка и облицовка стен, настилка полов; устройство перегородок. – Производить устройство лесов, подмостей, опалубки, уметь пользоваться технической документацией при устройстве лесов, подмостей, опалубки.
<p>Знать:</p>	<ul style="list-style-type: none"> – Технологию изготовления столярных тяг и заготовок столярных изделий. – Конструктивные особенности столярных тяг и заготовок столярных изделий; – Свойства пиломатериалов; – Устройство и правила эксплуатации станков и оборудования, правила

	<p>охраны труда при работе на станках и с оборудованием.</p> <ul style="list-style-type: none"> – Требования охраны труда при использовании СИЗ, инструментов и оборудования, применяемых для выполнения столярных работ. – Возможные риски при использовании неисправных СИЗ или при работе без СИЗ; – Виды и назначение инструмента, станков, оборудования и материалов, используемых при выполнении столярных работ. – Способы проверки функциональности инструмента. – Требования к качеству материалов. Правила выполнения чертежей. – Технологию изготовления столярных изделий различной сложности, основные виды материалов, основные виды чертежей, нормы расхода пиломатериалов, требования к точности изготовления и качеству поверхности столярных изделий. – Технологии заготовки деревянных элементов и сборки их в конструкции. Технологии монтажных и сборочных работ в соответствии с конструкторской документацией. – Технологический процесс устройства лесов, подмостей, опалубки. – Требования охраны труда при проведении работ, использовании СИЗ, инструментов и оборудования, применяемых при выполнении работ по устройству лесов, подмостей, опалубки.
--	--

3 ОБЪЕМ УЧЕБНОЙ ПРАКТИКИ И ЕЕ ПРОДОЛЖИТЕЛЬНОСТЬ

Общая трудоемкость учебной практики составляет 180 часов, 5 недель, В том числе:

по профессиональному модулю ПМ.03 Производственно-техническое и технологическое обеспечение строительного производства 72 часа, 2 недели

по профессиональному модулю ПМ.05 Выполнение работ по профессии Столяр строительный 108 часов, 3 недели

Учебная практика проводится концентрированно в несколько периодов.

Учебная практика профессиональному модулю ПМ.03 Производственно-техническое и технологическое обеспечение строительного производства завершается зачетом.

Учебная практика профессиональному модулю ПМ.05 Выполнение работ по профессии Столяр строительный завершается квалификационным экзаменом.

<i>Шифр и наименование профессиональных модулей</i>	<i>Виды учебной работы</i>	<i>Объём часов</i>	
		<i>всего</i>	<i>в т.ч. консультации</i>
ПМ.03 Производственно-техническое и технологическое обеспечение	Учебная практика УП.03.01	72
ПМ.05 Выполнение работ по профессии Столяр строительный	Учебная практика УП.05.01	108

4 СТРУКТУРА И СОДЕРЖАНИЕ УЧЕБНОЙ ПРАКТИКИ

<i>Шифр компетенций</i>	<i>Виды работ</i>	<i>Наименование тем МДК, обеспечивающих выполнение видов работ (тема учебной практики и содержание)</i>	<i>Количество часов</i>
ПМ.03 Производственно-техническое и технологическое обеспечение			72
ОК. 1 - 11 ПК 3.1	Участие в разработке проекта производства работ на строительство инженерных сооружений	<u>Тема:</u> Технология транспортирования строительных грузов и специальные вспомогательные сооружения и устройства <u>Содержание:</u> Выбор и комплектация вспомогательных сооружений и устройств для строи-	36

		тельных и монтажных работ. Подсчет количества монтажных элементов и объема работ по заделке стыков. Выбор оснастки и приспособлений для производства работ по монтажу сборных железобетонных конструкций одноэтажного производственного здания.	
ОК. 1 - 11 ПК 3.2	Организация и контроль работы по производственно-техническому и технологическому обеспечению строительного производства при возведении инженерных сооружений	<u>Тема:</u> Технология производства работ в тоннелях, сооружаемых горным способом <u>Содержание:</u> Выбор способа производства работ в зависимости от горно-геологических условий, типа и назначения тоннеля, его длины и размеров поперечного сечения.	18
ОК. 1 - 11 ПК 3.2	Организация и контроль работы по производственно-техническому и технологическому обеспечению строительного производства при возведении инженерных сооружений	<u>Тема:</u> Производство геодезических работ при строительстве инженерных сооружений <u>Содержание:</u> Разбивка трассы тоннеля геометрическим и аналитическим методом. Построение продольного профиля трассы тоннеля. Построение подземной геодезической основы на основе подземной полигонометрии.	18
ПМ.05_Выполнение работ по профессии Столяр строительный			108
ОК. 1 - 11 ПК 5.1 – 5.2	Изготавливать простые столярные тяги и заготовки столярных изделий. Изготавливать и собирать столярные изделия различной сложности.	<u>Тема:</u> Технология выполнения столярно-плотницких работ <u>Содержание:</u> Подготовка инструмента к работе, наладка и регулировка узлов рабочего верстака. Обработка древесины ручным инструментом: пиление, окорка, теска, строгание, сверление, долбление заготовок столярных изделий. Соединение деревянных элементами способами сплачивания, сращивания, наращивания.	36
ОК. 1 - 11 ПК 5.2 – 5.4	Выполнять столярно-монтажные работы. Устанавливать несущие конструкции деревянных зданий и сооружений.	<u>Тема:</u> Технология выполнения столярно-плотницких работ <u>Содержание:</u> Установка дверных и оконных блоков и крепление обналички. Настилка полов из строганной доски по деревянным лагам с устройством плинтусов. Устройство деревянных лестниц по деревянным балкам. Устройство перегородок по деревянному и металлическому каркасу из гипсокартонных плит. Сборка стен, перекрытий и крыш из пиломатериалов.	36
ОК. 1 - 11 ПК 5.5	Выполнять работы по устройству лесов, подмостей, деревянной опалубки.	<u>Тема:</u> Технология выполнения столярно-плотницких работ <u>Содержание:</u> Ремонт и усиление деревянных конструкций зданий. Устройство подмостей и лесов, настилов и ограждений. Установка и разборка опалубки фундаментов, стен и столбов из отдельных щитов.	36

5 МЕСТО ПРОВЕДЕНИЯ УЧЕБНОЙ ПРАКТИКИ И ЕЁ ОРГАНИЗАЦИЯ

Учебная практика проводится в учебных, учебно-производственных мастерских, лабораториях, учебно-опытных хозяйствах, учебных полигонах, учебных базах практики и иных структурных подразделениях университета или в организациях на основе догово-

ров между организацией, осуществляющей деятельность по образовательной программе соответствующего профиля (далее - организация), и университетом.

Обучающиеся, совмещающие обучение с трудовой деятельностью, вправе проходить учебную практику в организации по месту работы, в случаях если осуществляемая ими профессиональная деятельность соответствует целям практики.

При определении мест прохождения практики обучающимися с инвалидностью учитываются рекомендации, содержащиеся в индивидуальной программе реабилитации или абилитации инвалида, относительно рекомендованных условий и видов труда.

Выбор мест прохождения практик для инвалидов и лиц с ограниченными возможностями здоровья учитывает требования их доступности.

При необходимости для прохождения практики создаются специальные рабочие места в соответствии с характером ограничений здоровья, а также с учетом характера выполняемых трудовых функций.

Практика для обучающихся с ограниченными возможностями здоровья и инвалидов проводится с учетом особенностей их психофизического развития, индивидуальных возможностей и состояния здоровья.

Учебная практика может проводиться индивидуально (на самостоятельно обслуживаемом студентом рабочем месте), в составе бригады учебной группы или подгруппы.

Организацию и руководство учебной практикой в университете осуществляет мастер производственного обучения и (или) преподаватель дисциплин профессионального цикла, а в организации – руководители практики от организации и от университета.

Руководители учебной практики от университета принимают участие в распределении обучающихся по рабочим местам или перемещении их по видам работ, контролируют реализацию программы практики и условия проведения практики организациями, в том числе требования охраны труда, безопасности жизнедеятельности и пожарной безопасности в соответствии с правилами и нормами, в том числе отраслевыми, проводят индивидуальные и групповые консультации в ходе практики, оказывают методическую помощь обучающимся при выполнении ими индивидуальных заданий.

Руководители практики от организаций (наставники) знакомят обучающихся с порядком прохождения учебной практики, проводят инструктаж со студентами по ознакомлению с требованиями охраны труда, техники безопасности, а также правилами внутреннего трудового распорядка, помогают обучающимся овладевать профессиональными навыками.

В целях обеспечения работы студента в период практики перед началом практики для студентов проводится организационное собрание, на котором разъясняются цели и задачи, содержание, сроки практики, порядок её прохождения, сообщается информация о предприятиях-базах практик и количестве предоставляемых мест на них, формулируются задания практики, разъясняются формы, виды отчетности, порядок заполнения бланков отчетности, требования к оформлению отчетных документов, порядок защиты отчета по практике, даются иные рекомендации по прохождению практики.

Общие рекомендации студентам по прохождению учебной практики:

Перед прохождением практики студент должен изучить программу, представленную учебно-методическую документацию по практике с тем, чтобы быть подготовленным к решению задач практики, конкретных практических вопросов.

Студенты должны подготовить: ксерокопии своих свидетельств о постановке на учет в налоговом органе (ИНН), пенсионного страхования; получить при необходимости медицинскую справку по форме, требуемой предприятием-базой практики, в поликлинике, к которой прикреплены; подготовить фотографии (формат по требованию предприятия-базы практики) и паспортные данные (ксерокопии разворотов с фотографией и регистрацией места жительства) для оформления пропусков на предприятия, при необходимости.

В рамках *самостоятельной работы* студенту рекомендуется проработать конспекты лекций, учебников. Контроль качества самостоятельной работы студентов производится при защите отчёта по практике.

При прохождении практики *обучающиеся обязаны:*

своевременно прибыть на место прохождения практики, иметь при себе все необходимые документы: паспорт, индивидуальное задание, программу (план) практики;

соблюдать действующие правила внутреннего трудового распорядка организации – места прохождения практики;

соблюдать требования охраны труда, пожарной безопасности;

выполнять задания, предусмотренные программой практики;

в установленный срок отчитаться о прохождении практики руководителю практики от университета, подготовить и сдать отчет и другие документы практики.

При возникновении затруднений в процессе практики студент может обратиться к руководителю практики от университета либо от организации-базы практики и получить необходимые разъяснения.

6 ПЕРЕЧЕНЬ ЗАДАНИЙ УЧЕБНОЙ ПРАКТИКИ

<i>Тема задания (вид профессиональной деятельности)</i>	<i>Содержание задания</i>
<i>ПМ.03 Производственно-техническое и технологическое обеспечение строительного производства</i>	
Тема 1. Технология транспортирования строительных грузов и специальные вспомогательные сооружения и устройства.	Выбор и комплектация вспомогательных сооружений и устройств для строительных и монтажных работ. Подсчет количества монтажных элементов и объема работ по заделке стыков. Выбор оснастки и приспособлений..
Тема 2. Технология производства работ в тоннелях, сооружаемых горным способом.	Выбор способа производства работ в зависимости от горно-геологических условий, типа и назначения тоннеля, его длины и размеров поперечного сечения.
Тема 3. Производство геодезических работ при строительстве инженерных сооружений.	Разбивка трассы тоннеля геометрическим и аналитическим методом. Построение продольного профиля трассы тоннеля.
<i>ПМ.05 Выполнение работ по профессии Столяр строительный</i>	
Тема 1. Технология выполнения столярно-плотницких работ	Подготовка инструмента к работе, наладка и регулировка узлов рабочего верстака. Обработка древесины ручным инструментом: пиление, окорка, теска, строгание, сверление, долбление заготовок столярных изделий. Соединение деревянных элементов способами сплачивания, сращивания, наращивания. Установка дверных и оконных блоков. Настилка полов из строганной доски по деревянным лагам с устройством плинтусов. Устройство деревянных лестниц по деревянным балкам. Устройство перегородок по деревянному и металлическому каркасу из гипсокартонных плит. Сборка стен, перекрытий и крыш из пиломатериалов. Ремонт и усиление деревянных конструкций инженерных сооружений. Устройство подмостей и лесов, настилов и ограждений. Установка и разборка опалубки фундаментов, стен и столбов из отдельных щитов.

7 ФОРМЫ ОТЧЕТНОСТИ ПО ПРАКТИКЕ

По результатам учебной практики студент представляет набор документов: направление на практику (при наличии) (приложение 1); задание на практику (приложение 2);

дневник практики (приложение 3);
характеристику с места практики (приложение 4);
аттестационный лист (приложение 5);
отчет обучающегося.

Дневник практики содержит следующую информацию: период прохождения практики (дата практики), место практики, краткое содержание выполненных работ, замечания и подписи руководителя практики от университета и руководителя практики от организации. В качестве приложения к дневнику практики обучающийся оформляет графические, аудио-, фото-, видео-, материалы, наглядные образцы изделий, подтверждающие практический опыт, полученный на практике.

Характеристика с места практики должна обязательно содержать Ф.И.О. студента полностью, указание на отношение студента к работе, наличие или отсутствие жалоб на студента, оценку его теоретических знаний, умение применять теоретические знания на практике, степень выраженности необходимых личностных и профессиональных качеств, степень сформированности компетенций, др.

Отчет по практике вместе с документами служит основанием для оценки результатов учебной практики.

Содержание отчета должно соответствовать программе практики, в нем обобщается и анализируется весь ход практики, выполнение заданий. Отчет должен иметь четкое построение, логическую последовательность, конкретность.

Отчет по учебной практике имеет следующую структуру: титульный лист (приложение б), содержание (приложение 7), введение, основная часть (первый, второй и третий разделы), заключение, приложения.

Титульный лист отчета содержит: указание места прохождения практики, данные о руководителе практики от университета и от организации, др. информацию.

Содержание отчета о прохождении учебной практики помещают после титульного листа. В содержании отчета указывают: перечень разделов, номера страниц, с которых начинается каждый из них.

Во введении следует отразить: место и сроки практики; её цели и задачи; выполненные работы.

Введение не должно превышать 1 страницы компьютерного набора.

Основная часть отчета содержит три раздела.

Первый раздел «Краткая характеристика организации-базы практики» представляет собой характеристику места практики по следующей схеме: описание организации – наименование и адрес организации, структура, управление, вид (профиль) деятельности; описание подразделения, где проходила учебная практика – название, функции, задачи подразделения, полномочия, должностные обязанности работников (кратко).

Второй раздел отчета о прохождении учебной практики «*Характеристика работ, выполняемых на практике*» носит практический характер.

В нем должны быть указаны виды работ, осуществляемые на месте практики в соответствии с заданием и программой практики; описывается последовательность выполнения обучающимся работ по практике в соответствии с нормативной документацией (инструкции, положения, регламент организации); описывается используемое оборудование и инструмент, применяемый при выполнении работ по практике (при необходимости можно привести основные технические данные используемого оборудования, представленные в виде таблиц); приводится описание результатов работы по практике; в этом разделе желательно выполнить эскизы конструкций, которые могут характеризовать наиболее встречающиеся виды работ; приложить фотографии процесса и/или результатов работы; могут быть приведены иллюстрации, поясняющие устройство, принцип действия или индивидуальные особенности тех или иных инструментов, приспособлений; образцы документов и т.д.

Третий раздел отчёта по практике «*Характеристика условий труда на практике*» должен содержать характеристику в сжатой форме состояния техники безопасности на участке, где проходила практика; краткое описание приёмов защиты от возможных травм, применяемых защитных устройств; оценку уровня освещённости, вентиляции при выполнении работ по практике, указание на наличие рабочей одежды, условных обозначений, плакатов и т.п.

Для повышения эффективности прохождения учебной практики в отчете рекомендуется зафиксировать:

затруднения, которые встретились при прохождении практики;

трудности, которые было необходимо преодолеть (что не получалось, почему, какие были предложены для решения проблем?);

внутренняя культура взаимоотношений между работниками (возникло ли желание работать в данной организации, почему?).

Объем основной части не должен превышать 4-5 страниц.

В *заключении* студент должен дать общую оценку маркшейдерских работ, выполняемых на горном предприятии, с точки зрения методик и допусков, регламентируемых «Инструкцией по производству маркшейдерских работ», дать характеристику практики (как проходила практика, указать умения и опыт практической деятельности (компетенции), которые он приобрел в ходе практики), сделать вывод о ее значении для подготовки специалиста.

Заключение должно быть по объему не более 1-2 стр.

Объем отчета не должен превышать **7-8** страниц, набранных на компьютере.

Готовый отчет направляется на проверку руководителю практики от университета, который готовит отзыв об отчёте о прохождении практики (приложение 8).

К защите допускаются студенты, предоставившие руководителю практики от университета полный комплект документов о прохождении практики в установленные сроки.

По итогам практики на кафедре проводится защита отчёта или защита работы выполненной на практике.

Защита отчета по практике проводится руководителем практики от университета. К защите могут привлекаться руководители организаций - баз проведения практики и непосредственные руководители практики от принимающих организаций.

Форма защиты отчётов по практике - собеседование. Студент кратко докладывает о содержании своей работы во время практики, отвечает на вопросы принимающих отчет (проводящих защиту).

8 ПЕРЕЧЕНЬ УЧЕБНО-МЕТОДИЧЕСКОГО ОБЕСПЕЧЕНИЯ ДЛЯ ОБУЧАЮЩИХСЯ ПО УЧЕБНОЙ ПРАКТИКЕ И ОБРАЗОВАТЕЛЬНЫЕ ТЕХНОЛОГИИ

В качестве учебно-методического обеспечения для обучающихся в период прохождения ими учебной практики выступает программа учебной практики,

Во время проведения учебной практики используются следующие технологии: мастер-классы, обучение приемам выполнения простейших операций на станках, индивидуальное обучение методикам решения технологических задач для различных методов обработки изделий, экскурсии и проч. (указать те, которые Вы используете, которые необходимы).

9 КОНТРОЛЬ И ОЦЕНКА РЕЗУЛЬТАТОВ ОСВОЕНИЯ ПРОГРАММЫ УЧЕБНОЙ ПРАКТИКИ

Текущий контроль и оценка результатов освоения учебной практики осуществляется руководителем практики в процессе проведения практики, выполнения практических

проверочных работ, наблюдения за выполнением видов работ на практике и контроль качества их выполнения.

Промежуточная аттестация по учебной практике в рамках профессиональному модулю ПМ.03 Производственно-техническое и технологическое обеспечение строительного производства проводится в форме зачета.

Учебная практика профессиональному модулю ПМ.05 Выполнение работ по профессии Столяр строительный проводится в форме квалификационного экзамена.

<i>Компетенции,</i>	<i>Результаты обучения (в рамках видов профессиональной деятельности)</i>		<i>Формы и методы контроля и оценки результатов обучения</i>
ПМ.03 Производственно-техническое и технологическое обеспечение строительного производства			
ОК. 1 – 11 ПК 3.1 – 3.2	<i>опыт практической деятельности</i>	<ul style="list-style-type: none"> – в организации и контроле работ по возведению инженерных сооружений; – в обеспечении рационального использования строительных машин, механизмов, транспортных средств на участке (объекте); – в решении вопросов производственной и социальной деятельности подразделения (участка). 	Экспертная оценка выполненных работ; аттестационный лист
	<i>уметь</i>	<ul style="list-style-type: none"> – читать строительные чертежи; – производить несложные расчеты сооружений и устройств для строительных и монтажных работ; – производить (при необходимости) разбивочные работы, геодезический контроль в ходе выполнения работ; – обеспечивать строительно-монтажные работы в соответствии с проектом производства работ, рабочими чертежами, требованиями нормативных правовых актов; – выполнять замеры объемов строительно-монтажных работ и производить их приемочный контроль; – составлять, заполнять, оформлять и вести исполнительную документацию на различные виды работ; – осуществлять производственный инструктаж рабочих и контролировать соблюдение инструкций по охране труда, технике безопасности, производственной, трудовой дисциплине; – производить входной контроль строительных материалов, конструкций и изделий регистрационным методом (по паспортам или сертификатам) либо измерительным методом, организовывать складирование, учет и отчетность; – обеспечивать применение и рациональное использование в соответствии с назначением технологической оснастки строительных машин, энергетических установок, транспортных средств; производить расстановку бригад, подбирать состав звеньев и отдельных рабочих на участке в соответствии с производственным заданием. 	Экспертная оценка выполненных работ; аттестационный лист
	<i>знать</i>	<ul style="list-style-type: none"> – принципы и особенности устройства строительной площадки для различных видов инженерных сооружений; – общие вопросы организации строительства, 	Отчет по практике

		<p>виды производственного контроля; основные геодезические работы, обеспечивающие строительство инженерных сооружений;</p> <ul style="list-style-type: none"> – сущность календарного планирования, его роль в строительстве; – виды, назначение и технические характеристики основных строительных машин, оборудования, механизированных инструментов, инвентарных устройств и условия их применения; – порядок и методику расчета вспомогательных сооружений и устройств для изготовления, возведения и монтажа инженерных сооружений; – указания о методах обеспечения качества строительно-монтажных работ; – особенности технологических процессов изготовления, сооружения, возведения, устройства и монтажа инженерных сооружений; – организацию работ по возведению, монтажу и устройству инженерных сооружений в зависимости от выполняемых работ, видов материалов и назначения инженерных сооружений; – технические требования, предъявляемые к различным видам работ, способы, методы и контролируемые параметры в зависимости от назначения и категории сооружения; – требования технических документов и проектной документации к порядку проведения и технологии осуществления однотипных строительных работ; – требования строительных норм и правил, руководящих материалов, государственных стандартов, состав рабочей документации. 	
ПМ.05 Выполнение работ по профессии Столяр строительный			
ОК. 1 – 11 ПК 5.1 – 5.5	<i>опыт практической деятельности</i>	<ul style="list-style-type: none"> - Подбора пиломатериалов в соответствии с требованиями технической документации, выполнение разметки пиломатериалов, пиление пиломатериалов, строгание, фрезерование, шлифование. - Чтения чертежей и технической документации, расчет расхода пиломатериалов. - Подбора пиломатериала для изготовления определенного вида изделий; - Оценки качества выполняемых работ. - Подготовки инструментов, материалов, оборудования и СИЗ к использованию в соответствии с требованиями стандартов рабочего места и охраны труда. - Установки дверных и оконных блоков, установка столярных перегородок, установка панелей, тамбуров, установка встроенных шкафов. Обивка стен и потолка современными панелями. Установка наличников, подоконников, плинтусов; установка петель, ручек, крючков, замков и другой фурнитуры. - Сборки и монтажа деревянных конструкций: чтение чертежей и технической документации; выполнение монтажных и сборочных работ в соответствии с конструкторской документацией; оценка качества выполняемых работ. - Выполнения работ по устройству лесов, подмоостей, опалубки различных конструкций с соблюде- 	Экспертная оценка выполненных работ; аттестационный лист

		нием правил охраны труда и СИЗ.	
	<i>уметь</i>	<ul style="list-style-type: none"> - Читать чертежи; подбирать материал; изготавливать плинтуса, поручни, наличники, ступени, подоконники, раскладки и заготовки для столярных изделий. - Пользоваться круглопильным, фуговальным, фрезерным, рейсмусовым и шлифовальным станками, применять средства индивидуальной защиты. - Визуально и инструментально определять исправность инструментов, оборудования. - Проверять функциональность инструмента; подбирать материалы требуемого качества и количества в соответствии с технологическим процессом и сменным заданием/нарядом. - Выполнять вспомогательные чертежи сложных и особо сложных изделий. - Производить сборку и монтаж плотницкой конструкции. - Производить работы по устройству временных сооружений и сборке деревянных домов: монтаж перекрытий; устройство крыш; обшивка и облицовка стен, настилка полов; устройство перегородок. - Производить устройство лесов, подмостей, опалубки, уметь пользоваться технической документацией при устройстве лесов, подмостей, опалубки. 	Экспертная оценка выполненных работ; аттестационный лист
	<i>знать</i>	<ul style="list-style-type: none"> - Технологию изготовления столярных тяг и заготовок столярных изделий. - Конструктивные особенности столярных тяг и заготовок столярных изделий; - Свойства пиломатериалов; - Устройство и правила эксплуатации станков и оборудования, правила охраны труда при работе на станках и с оборудованием. - Требования охраны труда при использовании СИЗ, инструментов и оборудования, применяемых для выполнения столярных работ. - Возможные риски при использовании неисправных СИЗ или при работе без СИЗ; - Виды и назначение инструмента, станков, оборудования и материалов, используемых при выполнении столярных работ. 	Отчет по практике

Для осуществления текущего контроля и промежуточной аттестации по учебной практике используется **Фонд оценочных средств по учебной практике**.

10 ПЕРЕЧЕНЬ УЧЕБНОЙ ЛИТЕРАТУРЫ И РЕСУРСОВ СЕТИ «ИНТЕРНЕТ», НЕОБХОДИМЫХ ДЛЯ ПРОВЕДЕНИЯ УЧЕБНОЙ ПРАКТИКИ

10.1 Основная литература

№ n/n	Наименование	Кол-во экз.
1	Фугенфиров А.А. Проектирование транспортных тоннелей: Учебное пособие. 3-е изд.,	Эл. ресурс

	доп. и перераб. – Омск: Изд-во СибАДИ, 2017. – 258 с. http://www.iprbookshop.ru/29690 .	
2	Проектно-сметное дело: Учебное пособие / Гаврилов Д.А. - М.: Альфа-М, НИЦ ИНФРА-М, 2018. - 352 с. http://www.iprbookshop.ru/543987	Эл. ресурс
3	Синянский И.А., Манешина Н.И. Проектно-сметное дело: учебник: Рекомендовано ФГУ «ФИРО». — 9-е изд., перераб. и доп. — 480 с.	5
4	Серов В.М., Нестерова Н.А. «Организация и управление в строительстве» Учебное пособие М.: Издательский центр «Академия», 2017, 473 с.	5
5	Щенникова, Л. В. Управление организационными системами [Электронный ресурс]: монография / Л. В. Щенникова. - Москва: Норма: ИНФРА-М, 2014. - 144 с. http://www.iprbookshop.ru/450934	Эл. ресурс
6	Соколов Г.К. Технология и организация строительства. – М.: АCADEMIA, 2015 – 528 с.	12
7	Клюев Г.И. Технология столярно-плотничных и паркетных работ [Текст]: учебное пособие / Г.И. Клюев – М.: Академия, 2017 – 412 с.	5

10.2 Дополнительная литература

№ п/п	Наименование	Кол-во экз.
1	Саламахин П.М. Инженерные сооружения в транспортном строительстве. В 2 кн. Учебник. Изд. 3-е (исправленное). М.: Академия, 2016 – 332 с.	Эл. ресурс
2	Григорьева, Е. А. Роль социальной сферы в обеспечении экономической безопасности [Электронный ресурс] // Вестник экономики, права и социологии. – 2011. - № 2. – С. 15-17. – Режим доступа: http://www.iprbookshop.ru/504768	Эл. ресурс
	Постников, М.М. Механика грунтов, основания и фундаменты (включая специальный курс инженерной геологии): Учебник КИТ / М.М. Постников. - СПб.: Лань КИТ, 2016. - 416 с.	Эл. ресурс

10.3 Ресурсы сети «Интернет»

НАПРИМЕР:

Единое окно доступа к образовательным ресурсам - Режим доступа: <http://window.edu.ru>

Министерство труда и социальной защиты Российской Федерации: <http://www.rosmintrud.ru>

11 ПЕРЕЧЕНЬ ПРОГРАММНОГО ОБЕСПЕЧЕНИЯ И ИНФОРМАЦИОННЫХ СПРАВОЧНЫХ СИСТЕМ

Для успешного прохождения практики, студент использует:

1. Компас 3D ASCON
2. Гранд-смета 7.0
3. Microsoft Windows Server 2012 Datacenter
4. MathCAD
5. Microsoft Windows 8 Professional
6. Microsoft Office Standard 2013
7. Microsoft Office Professional 2010
8. «Комплекс Credo для ВУЗов – Майнфрейм Геология+геостатистика»,
9. Система распознавания текста ABBYY Fine Reader 12 Professional

12 МАТЕРИАЛЬНО-ТЕХНИЧЕСКАЯ БАЗА, НЕОБХОДИМАЯ ДЛЯ ПРОВЕДЕНИЯ ПРАКТИКИ

Для проведения учебной практики в университете необходимо следующее материально-техническое обеспечение: учебные кабинеты *Производственно-техническое и технологическое обеспечение строительного производства*; мастерские *столярно-плотницкие*.

Для проведения учебной практики в организациях необходимы специально оборудованные помещения.

Материально-техническое обеспечение учебной практики возлагается на руководителей организаций, принимающих обучающихся для прохождения учебной практики.

13 ТРЕБОВАНИЯ К ОФОРМЛЕНИЮ ОТЧЕТА ПО УЧЕБНОЙ ПРАКТИКЕ

Оформление отчета по производственной практике осуществляется в соответствии с требованиями, установленными в данном разделе.

Отчет должен быть оформлен в соответствии с ГОСТ 21.501-2011 –Правила выполнения рабочей документации архитектурных и конструктивных решений, ГОСТ 2.105-95 –Оформление текстовых документов с применением печатающих и графических устройств вывода ЭВМ (ГОСТ 2.004.88) на одной стороне листа белой писчей бумаги формата А 4 (210 x 297 мм) по ГОСТ 2.301, обрамленных рамкой и основной надписью по ГОСТ 2.104-68.

13.1 ОБЩИЕ ТРЕБОВАНИЯ

Отчет выполняется печатным способом с использованием компьютера.

Каждая страница текста, включая иллюстрации и приложения, нумеруется арабскими цифрами, кроме титульного листа и содержания, по порядку без пропусков и повторений. Номера страниц проставляются, начиная с введения (третья страница), в центре нижней части листа без точки.

Текст работы следует печатать, соблюдая следующие размеры полей: правое – 10 мм, верхнее и нижнее – 20 мм, левое – 30 мм.

Рекомендуемым типом шрифта является Times New Roman, размер которого 14 pt (пунктов) (на рисунках и в таблицах допускается применение более мелкого размера шрифта, но не менее 10 pt).

Текст печатается через 1,5-ый интервал, красная строка – 1,25 см.

Цвет шрифта должен быть черным, необходимо соблюдать равномерную плотность, контрастность и четкость изображения по всей работе. Разрешается использовать компьютерные возможности акцентирования внимания на определенных терминах и формулах, применяя курсив, полужирный шрифт не применяется.

11.2 ПРАВИЛА ОФОРМЛЕНИЯ НАИМЕНОВАНИЙ И НУМЕРАЦИИ СТРУКТУРНЫХ ЭЛЕМЕНТОВ, ГЛАВ И ПАРАГРАФОВ

Отчет должен включать следующие структурные элементы: титульный лист, содержание, введение, основной текст, заключение, приложения (является дополнительным элементом). Основной текст может быть разделен на разделы и параграфы.

Каждый структурный элемент отчета (титульный лист, содержание, введение, заключение, приложение) и разделы необходимо начинать с новой страницы. Следующий параграф внутри одного раздела начинается через 2 межстрочных интервала на том же листе, где закончился предыдущий.

Расстояние между заголовком структурного элемента и текстом, заголовками главы и параграфа, заголовком параграфа и текстом составляет 2 межстрочных интервала.

Наименования структурных элементов письменной работы («СОДЕРЖАНИЕ», «ВВЕДЕНИЕ», «ЗАКЛЮЧЕНИЕ», «ПРИЛОЖЕНИЕ») служат заголовками структурных

элементов. Данные наименования пишутся по центру страницы без точки в конце прописными (заглавными) буквами, не подчеркивая.

Разделы, параграфы должны иметь заголовки. Их следует нумеровать арабскими цифрами и записывать по центру страницы прописными (заглавными) буквами без точки в конце, не подчеркивая. Номер раздела указывается цифрой (например, 1, 2, 3), номер параграфа включает номер раздела и порядковый номер параграфа, разделенные точкой (например, 1.1, 2.1, 3.3). После номера раздела и параграфа в тексте точку не ставят. Если заголовок состоит из двух предложений, их разделяют точкой. Переносы слов в заголовках не допускаются. Не допускается писать заголовок параграфа на одном листе, а его текст – на другом.

В содержании работы наименования структурных элементов указываются с левого края страницы, при этом первая буква наименования является прописной (заглавной), остальные буквы являются строчными, например:

Введение

1 Краткая характеристика организации – места прохождения практики

2 Практический раздел – выполненные работы

Заключение

Приложения

11.3 ПРАВИЛА ОФОРМЛЕНИЯ СОКРАЩЕНИЙ И АББРЕВИАТУР

Сокращение русских слов и словосочетаний допускается при условии соблюдения требований ГОСТ 7.12–93 «Система стандартов по информации, библиотечному и издательскому делу. Библиографическая запись. Сокращение слов на русском языке. Общие требования и правила».

В тексте письменной работы допускаются общепринятые сокращения и аббревиатуры, установленные правилами орфографии и соответствующими нормативными документами, например: год – г., годы – гг., и так далее – и т. д., метр – м, тысяч – тыс., миллион – млн, миллиард – млрд, триллион – трлн, страница – с., Российская Федерация – РФ, общество с ограниченной ответственностью – ООО.

При использовании авторской аббревиатуры необходимо при первом ее упоминании дать полную расшифровку, например: «... Уральский государственный горный университет (далее – УГГУ)...».

Не допускается использование сокращений и аббревиатур в заголовках письменной работы, глав и параграфов.

11.4 ПРАВИЛА ОФОРМЛЕНИЯ ПЕРЕЧИСЛЕНИЙ

При необходимости в тексте работы могут быть приведены перечисления. Перед каждым элементом перечисления следует ставить дефис (иные маркеры не допустимы). Например:

«...заключение содержит:

- краткие выводы;
- оценку решений;
- разработку рекомендаций.»

При необходимости ссылки в тексте работы на один из элементов перечисления вместо дефиса ставятся строчные буквы в порядке русского алфавита, начиная с буквы а (за исключением букв ё, з, й, о, ч, ь, ы, ь). Для дальнейшей детализации перечислений необходимо использовать арабские цифры, после которых ставится скобка, а запись производится с абзацного отступа. Например:

- а) ...;
- б) ...;

- 1) ...;
- 2) ...;
- в) ...

11.5 ПРАВИЛА ОФОРМЛЕНИЯ РИСУНКОВ

В письменной работе для наглядности, уменьшения физического объема сплошного текста следует использовать иллюстрации – графики, схемы, диаграммы, чертежи, рисунки и фотографии. Все иллюстрации именуется рисунками. Их количество зависит от содержания работы и должно быть достаточно для того, чтобы придать ей ясность и конкретность.

На все рисунки должны быть даны ссылки в тексте работы, например: «... в соответствии с рисунком 2 ...» или «... тенденцию к снижению (рисунок 2)».

Рисунки следует располагать в работе непосредственно после текста, в котором они упоминаются впервые (при наличии достаточного пространства для помещения рисунка со всеми поясняющими данными), или на следующей странице. Если рисунок достаточно велик, его можно размещать на отдельном листе. Допускается поворот рисунка по часовой стрелке (если он выполнен на отдельном листе). Рисунки, размеры которых больше формата А4, учитывают как одну страницу и помещают в приложении.

Рисунки, за исключением рисунков в приложениях, следует нумеровать арабскими цифрами сквозной нумерацией по всей работе. Каждый рисунок (схема, график, диаграмма) обозначается словом «Рисунок», должен иметь заголовок и подписываться следующим образом – посередине строки без абзацного отступа, например:



Рисунок 1 – Структура администрации организации

Если на рисунке отражены показатели, то после заголовка рисунка через запятую указывается единица измерения, например:

Рисунок 1 – Структура добычи, %

Рисунки каждого приложения обозначают отдельной нумерацией арабскими цифрами с добавлением перед цифрой обозначения приложения (например, рисунок А.3).

Если рисунок взят из первичного источника без авторской переработки, следует сделать ссылку, например:

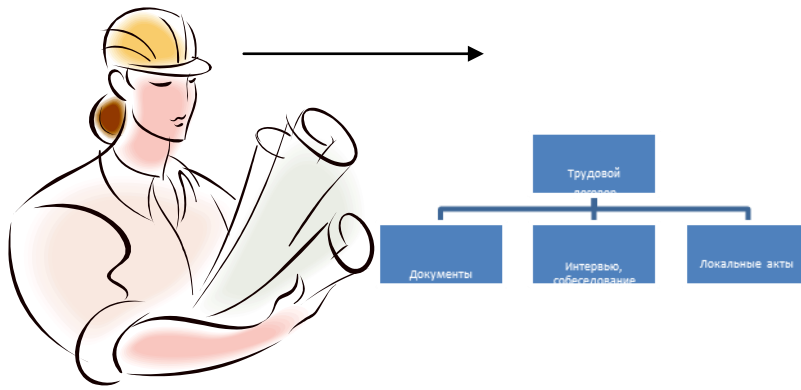
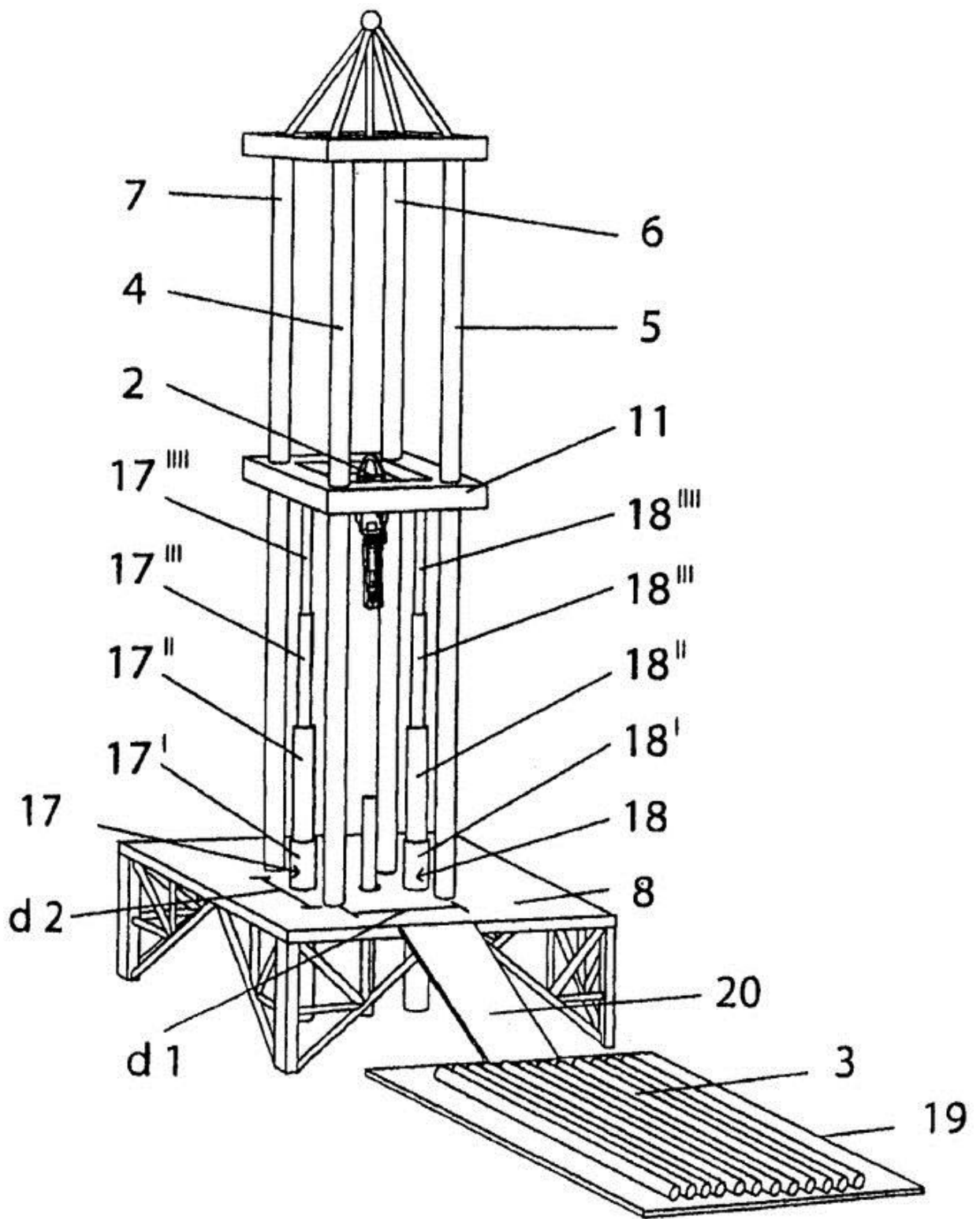


Рисунок 1 - Процесс заключения трудового договора [8, с. 46]

Если рисунок является авторской разработкой, необходимо после заголовка рисунка поставить знак сноски и указать в форме подстрочной сноски внизу страницы, на основании каких источников он составлен, например:



Фиг.4

Рисунок 2 – Буровая установка,.....¹

¹ Составлено автором по: [15, 23, 42].

При необходимости между рисунком и его заголовком помещаются поясняющие данные (подрисуночный текст), например, легенда.

11.6 ПРАВИЛА ОФОРМЛЕНИЯ ТАБЛИЦ

В письменной работе фактический материал в обобщенном и систематизированном виде может быть представлен в виде таблицы для наглядности и удобства сравнения показателей.

На все таблицы должны быть ссылки в работе. При ссылке следует писать слово «таблица» с указанием ее номера, например: «...в таблице 2 представлены ...» или «... характеризуется показателями (таблица 2)».

Таблицу следует располагать в работе непосредственно после текста, в котором она упоминается впервые, или на следующей странице.

Таблицы, за исключением таблиц в приложениях, следует нумеровать арабскими цифрами сквозной нумерацией по всей работе. Каждая таблица должна иметь заголовок, который должен отражать ее содержание, быть точным, кратким. Заголовок таблицы следует помещать над таблицей слева, без абзацного отступа в одну строку с ее номером через тире, например:

Таблица 3 – Количество тонн угля, добытого шахтами Свердловской области

Наименование организации	2017	2018
ПАО «Бокситы Севера»	58	59
Березниковская шахта	29	51

Если таблица взята из первичного источника без авторской переработки, следует сделать ссылку, например:

Таблица 2 – Динамика основных показателей развития шахтного строительства в России за 2015–2018 гг. [15, с. 35]

	2015	2016	2017	2018
Объем строительства, млрд. руб.				
.....				

Если таблица является авторской разработкой, необходимо после заголовка таблицы поставить знак сноски и указать в форме подстрочной сноски внизу страницы, на основании каких источников она составлена, например:

Таблица 3 – Количество оборудования¹

Вид оборудования	2016	2017
Буровая машина	3	5
.....	3	7

¹ Составлено автором по: [2, 7, 10]

Располагают таблицы на странице обычно вертикально. Помещенные на отдельной странице таблицы могут быть расположены горизонтально, причем графа с наименованиями показателей должна размещаться в левой части страницы. Слева, справа и снизу таблицы ограничивают линиями.

Таблицу с большим числом строк допускается переносить на другую страницу. При переносе части таблицы на другую страницу слово «Таблица» указывают один раз слева над первой частью таблицы. На странице, на которую перенесена часть таблицы, слева пишут «Продолжение таблицы» или «Окончание таблицы» с указанием номера таблицы и повторением шапки таблицы.

Если таблица переносится, то на странице, где помещена первая часть таблицы, нижняя ограничительная линия таблицы не проводится. Это же относится к странице (страницам), где помещено продолжение (продолжения) таблицы. Нижняя ограничительная линия таблицы проводится только на странице, где помещено окончание таблицы.

Заголовки граф и строк таблицы следует писать с прописной буквы в единственном числе, а подзаголовки граф – со строчной буквы, если они составляют одно предложение с заголовком, или с прописной буквы, если они имеют самостоятельное значение. В конце заголовков и подзаголовков таблиц точки не ставят. Заголовки граф, как правило, записывают параллельно строкам таблицы. При необходимости допускается перпендикулярное расположение заголовков граф.

Примечания к таблице (подтабличные примечания) размещают непосредственно под таблицей в виде: а) общего примечания; б) сноски; в) отдельной графы или табличной строки с заголовком. Выделять примечание в отдельную графу или строку целесообразно лишь тогда, когда примечание относится к большинству строк или граф. Примечания к отдельным заголовкам граф или строк следует связывать с ними знаком сноски. Общее примечание ко всей таблице не связывают с ней знаком сноски, а помещают после заголовка «Примечание» или «Примечания», оформляют как внутритекстовое примечание.

Допускается применять размер шрифта в таблице меньший, чем в тексте работы, но не менее 10 pt.

Если все показатели, приведенные в графах таблицы, выражены в одной и той же единице измерения, то ее обозначение необходимо помещать над таблицей справа. Если показатели таблицы выражены в разных единицах измерения, то обозначение единицы измерения указывается после наименования показателя через запятую. Допускается при необходимости выносить в отдельную графу обозначения единиц измерения.

Текст, повторяющийся в строках одной и той же графы и состоящий из одиночных слов, чередующихся с цифрами, заменяют кавычками. Если повторяющийся текст состоит из двух или более слов, то при первом повторении его заменяют словами «То же», а далее – кавычками. Если предыдущая фраза является частью последующей, то допускается заменить ее словами «То же» и добавить дополнительные сведения. При наличии горизонтальных линий текст необходимо повторять. Если в ячейке таблицы приведен текст из нескольких предложений, то в последнем предложении точка не ставится.

Заменять кавычками повторяющиеся в таблице цифры, математические знаки, знаки процента и номера, обозначения нормативных материалов, марок материалов не допускается.

При отсутствии отдельных данных в таблице следует ставить прочерк (тире). Цифры в графах таблиц должны проставляться так, чтобы разряды чисел во всей графе были расположены один под другим, если они относятся к одному показателю. В одной графе должно быть соблюдено, как правило, одинаковое количество десятичных знаков для всех значений величин.

Если таблицы размещены в приложении, их нумерация имеет определенные особенности. Таблицы каждого приложения нумеруют отдельной нумерацией арабскими

цифрами. При этом перед цифрой, обозначающей номер таблицы в приложении, ставится буква соответствующего приложения, например:

Таблица В.1.– Динамика показателей за 2016–2017 гг.

Если в документе одна таблица, то она должна быть обозначена «Таблица 1» или «Таблица В.1», если она приведена в приложении (допустим, В).

11.7 ПРАВИЛА ОФОРМЛЕНИЯ ПРИМЕЧАНИЙ И ССЫЛОК

При необходимости пояснить содержание текста, таблицы или иллюстрации в работе следует помещать примечания. Их размещают непосредственно в конце страницы, таблицы, иллюстрации, к которым они относятся, и печатают с прописной буквы с абзацного отступа после слова «Примечание» или «Примечания». Если примечание одно, то после слова «Примечание» ставится тире и примечание печатается с прописной буквы. Одно примечание не нумеруют. Если их несколько, то после слова «Примечания» ставят двоеточие и каждое примечание печатают с прописной буквы с новой строки с абзацного отступа, нумеруя их по порядку арабскими цифрами.

Цитаты, а также все заимствования из печати данные (нормативы, цифры и др.) должны иметь библиографическую ссылку на первичный источник. Ссылка ставится непосредственно после того слова, числа, предложения, по которому дается пояснение, в квадратных скобках. В квадратных скобках указывается порядковый номер источника в соответствии со списком использованных источников и номер страницы, с которой взята информация, например: [4, с. 32]. Это значит, использован четвертый источник из списка литературы со страницы 32. Если дается свободный пересказ принципиальных положений тех или иных авторов, то достаточно указать в скобках после изложения заимствованных положений номер источника по списку использованной литературы без указания номера страницы.

11.8 ПРАВИЛА ОФОРМЛЕНИЯ СПИСКА ИСПОЛЬЗОВАННЫХ ИСТОЧНИКОВ

Оформлению списка использованных источников, прилагаемого к отчету, следует уделять самое серьезное внимание.

Сведения об источниках приводятся в следующем порядке:

1) **нормативные правовые акты:** Нормативные правовые акты включаются в список в порядке убывания юридической силы в следующей очередности: международные нормативные правовые акты, Конституция Российской Федерации, федеральные конституционные законы, федеральные законы, акты Конституционного Суда Российской Федерации, решения других высших судебных органов, указы Президента Российской Федерации, постановления Правительства Российской Федерации, нормативные правовые акты федеральных органов исполнительной власти, законы субъектов Российской Федерации, подзаконные акты субъектов Российской Федерации, муниципальные правовые акты, акты организаций.

Нормативные правовые акты одного уровня располагаются в хронологическом порядке, от принятых в более ранние периоды к принятым в более поздние периоды.

Примеры оформления нормативных правовых актов и судебной практики:

1. Об общих принципах организации законодательных (представительных) и исполнительных органов власти субъектов Российской Федерации [Текст]: Федеральный закон от 06.10.1999 г. № 184-ФЗ // Собрание законодательства РФ. - 1999. - № 43.

2. О порядке разработки и утверждения административных регламентов исполнения государственных функций (предоставления государственных услуг) [Электронный

ресурс]: Постановление Правительства РФ от 11.11.2005 г. № 679. - Доступ из справочно-правовой системы «КонсультантПлюс». – Режим доступа: <http://www.consultant.ru>.

3. О практике применения судами Закона Российской Федерации «О средствах массовой информации» [Электронный ресурс]: Постановление Пленума Верховного Суда РФ от 15.06.2010 № 16. - Доступ из справочно-правовой системы «КонсультантПлюс». – Режим доступа: <http://www.consultant.ru>.

4. Определение судебной коллегии по гражданским делам Верховного Суда Российской Федерации по иску Цирихова // Бюллетень Верховного Суда Российской Федерации. - 1994. - №9. - С. 1-3.

2) **книги, статьи, материалы конференций и семинаров.** Располагаются по алфавиту фамилии автора или названию, если книга печатается под редакцией. Например:

5. Абрамова, А.А. Трудовое законодательство и права женщин [Текст] / А.А.Абрамова // Вестн. Моск. ун-та. Сер. 11, Право. - 2001. - № 5. - С. 23–25.

6. Витрянский, В.В. Договор банковского счета [Текст] / В.В. Витрянский // Хозяйство и право. - 2006. - № 4. - С. 19 – 25.

7. Двиганинова, Г.С. Комплимент: Коммуникативный статус или стратегия в дискурсе [Текст] / Г.С. Двиганинова // Социальная власть языка: сб. науч. тр. / Воронеж. межрегион. ин-т обществ. наук, Воронеж. гос. ун-т, Фак. романо-герман. истории. - Воронеж, 2001. - С. 101–106.

8. История России [Текст]: учеб. пособие для студентов всех специальностей / В.Н. Быков [и др.]; отв. ред. В.Н. Сухов; М-во образования Рос. Федерации, С.-Петербург. гос. лесотехн. акад. - 2-е изд., перераб. и доп. / при участии Т.А. Суховой. - СПб.: СПбЛТА, 2001. - 231 с.

9. Трудовое право России [Текст]: учебник / Под ред. Л.А.Сыроватской. - М.: Юристъ, 2006. - 280 с.

10. Семенов, В.В. Философия: итог тысячелетий. Философская психология [Текст] / В.В. Семенов; Рос. акад. наук, Пушин. науч. центр, Ин-т биофизики клетки, Акад. проблем сохранения жизни. - Пушино: ПНЦ РАН, 2000. - 64 с.

11. Черткова, Е.Л. Утопия как способ постижения социальной действительности [Электронный ресурс] / Е.Л. Черткова // Социемы: журнал Уральского гос. ун-та. - 2002. - N 8. – Режим доступа: [http://www2/usu.ru/philosoph/chertkova](http://www2.usu.ru/philosoph/chertkova).

12. Юридический советник [Электронный ресурс]. - 1 электрон. опт. диск (CD-ROM) : зв., цв. ; 12 см. - Прил.: Справочник пользователя [Текст] / сост. В.А. Быков. - 32 с.;

3) **статистические сборники, инструктивные материалы, методические рекомендации, реферативная информация, нормативно-справочные материалы.** Располагаются по алфавиту. Например:

13. Временные методические рекомендации по вопросам реструктуризации бюджетной сферы и повышения эффективности расходов региональных и местных бюджетов (Краткая концепция реструктуризации государственного и муниципального сектора и повышения эффективности бюджетных расходов на региональном и местном уровнях) [Текст]. - М.: ИЭПП, 2006. - 67 с.

14. Свердловская область в 1992-1996 годах [Текст]: Стат. сб. / Свердлов. обл. комитет гос. статистики Госкомстата РФ. - Екатеринбург, 1997. - 115 с.

15. Социальное положение и уровень жизни населения России в 2010 г. [Текст]: Стат. сб. / Росстат. - М., 2002. - 320 с.

16. Социально-экономическое положение федеральных округов в 2010 г. [Электронный ресурс]. – Режим доступа: <http://www.gks.ru>

- 4) **книги и статьи на иностранных языках** в алфавитном порядке. Например:
17. An Interview with Douglass C. North [Text] // The Newsletter of The Cliometric Society. - 1993. - Vol. 8. - N 3. - P. 23–28.
 18. Burkhead, J. The Budget and Democratic Government [Text] / Lyden F.J., Miller E.G. (Eds.) / Planning, Programming, Budgeting. Markham : Chicago, 1972. 218 p.
 19. Miller, D. Strategy Making and Structure: Analysis and Implications for Performance [Text] // Academy of Management Journal. - 1987. - Vol. 30. - N 1. - P. 45–51;
 20. Marry S.E. Legal Pluralism. – Law and Society Review. Vol 22.- 1998.- №5.- p. 22-27

5) **интернет-сайты**. Например:

21. Министерство финансов Российской Федерации: [Электронный ресурс]. – Режим доступа: <http://www.minfin.ru>
22. Российская книжная палата: [Электронный ресурс]. - Режим доступа: <http://www.bookchamber.ru>

В списке использованных источников применяется сквозная нумерация с применением арабского алфавита. Все объекты печатаются единым списком, группы объектов не выделяются, источники печатаются с абзацного отступа.

Объекты описания списка должны быть обозначены терминами в квадратных скобках²:

- [Видеозапись];
- [Мультимедиа];
- [Текст];
- [Электронный ресурс].

При занесении источников в список литературы следует придерживаться установленных правил их библиографического описания.

11.9 ПРАВИЛА ОФОРМЛЕНИЯ ПРИЛОЖЕНИЙ

В приложения рекомендовано включать материалы, которые по каким-либо причинам не могут быть включены в основную часть: материалы, дополняющие работу; таблицы вспомогательных цифровых данных; инструкции, методики, описания алгоритмов и программ задач, иллюстрации вспомогательного характера; нормативные правовые акты, например, должностные инструкции. В приложения также включают иллюстрации, таблицы и распечатки, выполненные на листах формата А3.

Приложения оформляют как продолжение данного документа на последующих его листах после списка использованных источников.

Приложения обозначают заглавными буквами русского алфавита, начиная с А, за исключением букв Ё, З, Й, О, Ч, Ъ, Ы, Ь (ПРИЛОЖЕНИЕ А, ПРИЛОЖЕНИЕ Б, ПРИЛОЖЕНИЕ В и т.д.). Допускается обозначение приложений буквами латинского алфавита, за исключением букв I и O. В случае полного использования букв русского и латинского алфавитов допускается обозначать приложения арабскими цифрами.

Само слово «ПРИЛОЖЕНИЕ» пишется прописными (заглавными) буквами.

Если в работе одно приложение, оно обозначается «ПРИЛОЖЕНИЕ А».

Каждое приложение следует начинать с новой страницы. При этом слово «ПРИЛОЖЕНИЕ» и его буквенное обозначение пишутся с абзацного отступа.

² Полный перечень см. в: Система стандартов по информации, библиотечному и издательскому делу. Библиографическая запись. Библиографическое описание. Общие требования и правила составления [Текст]: ГОСТ 7.1-2003.

Приложение должно иметь заголовок, который записывают на следующей строке после слова «ПРИЛОЖЕНИЕ» с абзацного отступа. Заголовок пишется с прописной буквы.

В тексте работы на все приложения должны быть даны ссылки, например: «... в приложении Б...». Приложения располагают в порядке ссылок на них в тексте работы.

Текст каждого приложения, при необходимости, может быть разделен на разделы, подразделы, пункты, подпункты, которые нумеруют в пределах каждого приложения. Перед номером ставится обозначение этого приложения.

Приложения должны иметь общую с остальной частью документа сквозную нумерацию страниц.

ПРИЛОЖЕНИЕ 1



Федеральное государственное бюджетное образовательное учреждение
высшего образования
«Уральский государственный горный университет»
(ФГБОУ ВО «УГГУ»)
620144, г. Екатеринбург, ул. Куйбышева, 30

НАПРАВЛЕНИЕ НА ПРАКТИКУ

Студент

_____ (фамилия, имя, отчество)

_____ Курса

_____ факультета

специальности _____ направляется
в

_____ (наименование и адрес организации)

для прохождения _____ практики с _____ по

М.П.

Декан факультета _____

та _____

Руководитель практики от университе-

тел. кафедры: 8(343)

Отметка организации

Дата прибытия студента в организацию « _____ » _____ 20__ г.

Направлен

_____ (наименование структурного подразделения)

Приказ № _____ от « _____ » _____ 20__ г.

Практику окончил « ____ » _____ 20__ г. Приказ № _____

Руководитель практики от организации

М.П

(должность)

(ф. и. о.)

ПРИЛОЖЕНИЕ 2

ЗАДАНИЕ НА ПЕРИОД ПРАКТИКИ

<i>Тема задания (вид профессиональной деятельности)</i>	<i>Содержание задания</i>	<i>Шифр и название- формируемых компетенций</i>
<i>ПМ.01 ПМ.03 Производственно-техническое и технологическое обеспечение строительного производства</i>		
Тема 1. Технология транспортирования строительных грузов и специальные вспомогательные сооружения и устройства.	Выбор и комплектация вспомогательных сооружений и устройств для строительных и монтажных работ. Подсчет количества монтажных элементов и объема работ по заделке стыков. Выбор оснастки и приспособлений..	ПК 3.1
Тема 2. Технология производства работ в тоннелях, сооружаемых горным способом.	Выбор способа производства работ в зависимости от горно-геологических условий, типа и назначения тоннеля, его длины и размеров поперечного сечения.	ПК 3.1
Тема 3. Производство геодезических работ при строительстве инженерных сооружений.	Разбивка трассы тоннеля геометрическим и аналитическим методом. Построение продольного профиля трассы тоннеля.	ПК 3.2

СОГЛАСОВАНО:

Подпись руководителя практики от университета _____

Подпись руководителя практики от организации _____

ПРИЛОЖЕНИЕ 3

**Федеральное государственное бюджетное образовательное учреждение
высшего образования
«Уральский государственный горный университет»**

ДНЕВНИК УЧЕБНОЙ ПРАКТИКИ

Специальность _____

Вид практики: **Учебная практика** по профессиональному(ым) модулю(ям) _____ **ПМ.01**

Период _____ прохождения: _____

Место _____ прохождения _____ практи-
ки: _____

Сту-
дент(ка) _____

Группа _____

Руководители практики:

От _____ университе-
та _____

От _____ организа-
ции _____

Прохождение инструктажа по ознакомлению с требованиями охраны труда, техники безопасности, пожарной безопасности, правилами внутреннего трудового распорядка с оформлением в соответствующем журнале:

Дата проведения	Ф.И.О., должность, подпись, проводившего инструктаж	Подпись обучающегося, прошедшего инструктаж

Дата	Содержание практики	Текущий контроль (выполнено / не выполнено)	Подпись руководителя практики от университета и (или) организации (наставника)
		
		

Результаты практики (компетенции):

Замечания:

ХАРАКТЕРИСТИКА НА ОБУЧАЮЩЕГОСЯ ПО ОСВОЕНИЮ ПРОФЕССИОНАЛЬНЫХ КОМПЕТЕНЦИЙ

Заключение организации о работе студента за период практики (уровень теоретической подготовки, готовность к выполнению работ по профессии/специальности)

Заключение: Обучающийся показал (низкий, средний, высокий) уровень профессиональной подготовки и выполнил работы в соответствии с требованиями ФГОС СПО по фес-
сии/специальности: _____

_____ квалификации (разряд, класс, категория) _____, освоил следующие профессиональные компетенции (перечислить):

в соответствии с профессиональным модулем:

Уровень освоения компетенций: _____

Подпись руководителя практики от университета _____

Подпись руководителя практики от организации _____

ПРИЛОЖЕНИЕ 4

ХАРАКТЕРИСТИКА С МЕСТА ПРАКТИКИ СТУДЕНТА ПО ОСВОЕНИЮ ОБЩИХ КОМПЕТЕНЦИЙ

(фамилия, имя, отчество)

Заключение организации о работе студента за период практики (трудовая дисциплина, активность, участие в общественной работе организации, ПР.)

Заключение: Обучающийся освоил следующие общие компетенции (перечислить):

Уровень освоения компетенций: _____

« ____ » _____ 20__ г.

Руководитель практики от организации

подпись

И.О. Фамилия

ПРИЛОЖЕНИЕ 5

АТТЕСТАЦИОННЫЙ ЛИСТ ПО ПРАКТИКЕ

Студент(ка)

_____ ,
обучающийся на _____ курсе, в группе _____ по специаль-
ности _____

(код и наименование специальности)

Вид практики: учебная практика по профессиональному(ым) моду-
лю(ям) _____

(наименование профессионально-

го/ых модуля/лей)

в объеме _____ часов, с _____ по _____ в организа-
ции _____

(наименование организации/учреждения/предприятия)

Виды и качество выполнения работ в соответствии с технологией и/или требовани-
ями учреждения/предприятия/организации

<i>Шифр компетенции</i>	<i>Виды работ, выполненных обучающимся во время практики</i>	<i>Оценка качества выполняемых работ (прописью)</i>
ПМ (шифр название)		
ПМ (шифр название)		
	Оценка результатов учебной практики	

Заключение:

Аттестуемый(ая) продемонстрировал(а) / не продемонстрировал(а) владение профессио-
нальными компетенциями на _____ уровне

Руководитель практики от университета
Фамилия

подпись

И.О.

Руководитель практики от организации
Должность
Фамилия

подпись

И.О.

« ____ » _____ 20__ г.

ПРИЛОЖЕНИЕ 6

Образец оформления титульного листа отчета по практике



Федеральное государственное бюджетное образовательное учреждение
высшего образования
«Уральский государственный горный университет»
(ФГБОУ ВО «УГГУ»)
620144, г. Екатеринбург, ул. Куйбышева, 30

ОТЧЕТ
о прохождении учебной практики
(название практики)
по профессиональным модулям

(наименование организации прохождения практики)

Специальность: 08.02.02
*Строительство и эксплуатация
инженерных сооружений*

Студент: Пермяков Д. А.
Группа: ИС ш-17

Руководитель практики от университета:
Викулов В.М.

Руководитель практики от организации:
Петрушин А.Г. Главный инженер

Подпись _____

Екатеринбург
2018

ПРИЛОЖЕНИЕ 7

Образец оформления содержания отчета по учебной практике

СОДЕРЖАНИЕ

	Введение	3
1	Краткая характеристика организации - места практики	5
2	Описание технологии строительных работ, выполняемых на практике	
3	Построение схемы производства работ, изложение ведомости машин механизмов приспособлений, указаний по производству работ, спецификации конструктивных элементов, мероприятий по охране труда	7
	Заключение	20
	Приложения	

ПРИЛОЖЕНИЕ 8

Отзыв

об отчете о прохождении практики студента
(заполняется руководителем практики от университета)

1. Выводы (характеристика отчета в целом, соответствие объема, содержания отчета программе):

2. Недостатки отчета:

Руководитель практики от университета
милия

И.О. Фа-

(подпись)

«__» _____ 20__ г.